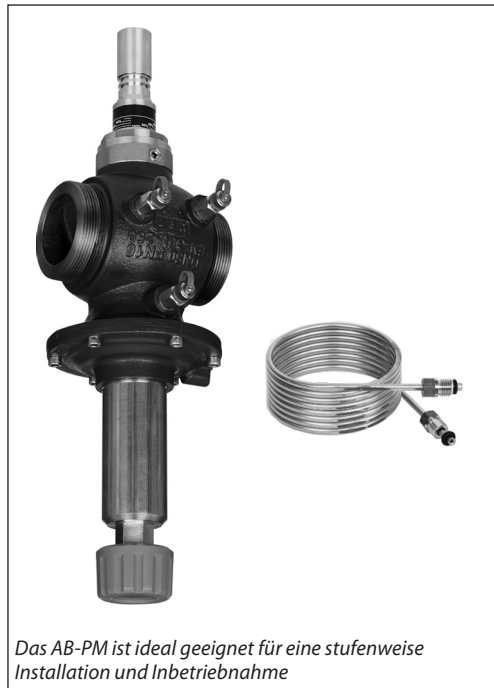


Datenblatt

Automatisches Strangabgleichventil Differenzdruckregler mit integriertem Durchflussbegrenzer AB-PM DN 40–100

Beschreibung



Das AB-PM ist ein Kombiventil. Es bietet vier Funktionen in einem kompakten Ventil:

1. Differenzdruckregelung
2. Durchflussbegrenzung
3. Regelventil mit linearer Charakteristik
4. Zonenregelung

Zuverlässiges HLK-System mit niedrigen Gesamtkosten für den Eigentümer:

Design:

- Einfache, schnelle und flexible HLK-Systemplanung

Konstruktion:

- Schneller Einbau und einfache Einstellung
- Geringere Inbetriebnahmekosten – kein Abgleich notwendig
- Schnellere Projektrealisierung mit stufenweiser Übergabe

Betrieb:

- Perfekter Abgleich unter allen Lasten
- Garantierter Durchfluss und Δp für Benutzer
- Keine Probleme durch schlecht geplante bzw. ausgeführte Installation seitens des Nutzers
- Leerstehende Zonen haben keine Auswirkungen auf andere Nutzer
- Durchflussüberprüfung und einfache Fehlerbehebung

Bestellung

AB-PM Ventil (einschl. Steuerleitung, 2,5 m (G 1/16 A), Spindelhalterung (003Z0695), Anschluss für Steuerleitung (003L8151))

Abbildung	DN	Anschluss	Bestell-Nr.
	40	Außengewinde (ISO228/1) G 2A	003Z1435
	50	Außengewinde (ISO228/1) G 2½A	003Z1436
	65	Flansch PN 16	003Z1438
	80		003Z1439
	100		003Z1440

Stellantrieb

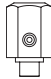



Typ	Spannungsversorgung	Bestell-Nr.
AME435 QM ¹⁾	24 V AC/DC	082H0171

¹⁾ Weitere Informationen befinden sich im Datenblatt AME 435 QM

Zubehör

Abbildung	Typ	Rohranschluss	Ventilanschluss	Bestell-Nr.
	Überwurfmutter (CW617N) (1 Stk.)	R1½	DN 40	003Z0279
		R2	DN 50	003Z0278
	Anschweißende (W.-Nr. 10308) (1 Stk.)	Schweißanschluss	DN 40	003Z0270
			DN 50	003Z0276
	Anschweißende INOX (W.- Nr. 1.4404) (1 Stk.)	Schweißanschluss	DN 40	003Z1275
			DN 50	003Z1276

Bestellung
Ersatzteile

Typ	Anmerkung	Bestell-Nr.
Spindelhalterung für AB-PM (Messing)	DN 40–100	003Z0695
Steuerleitung, mit O-Ringen	1,5 m	003L8152
	2,5 m	003Z0690
	5 m	003L8153
Kunststoffsteuerleitung mit Anschlüssen und Adaptern (Industrieverpackung)	Bestellmenge 10 Stk.	003Z0689
Adapter, groß 	G.-R.; G 1/16	003Z0691
Nippel für Steuerleitungsanschluss 	3/8"–1/16"	003L5042
	3/4"–1/16"	003Z0109
	1/4"–1/16"	003L8151
Nippel für Steuerleitungsanschluss an andere Ventile (US-Norm)	G 1/16-4/16-20 UNF-2B	003L8176
O-Ring für Steuerleitung (10 Stk.)	2,90 × 1,78	003L8175
Nippel für Steuerleitungsanschluss ASV-I/M (10 Stk.) 	G1/16 A	003L8174
Nadelnippel, Set (1 Stk.)		003Z0100
Verlängerungs-nippel, Set (1 Stk.)		003Z0106
Messnadel, Set (1 Stk.) 		003Z0107
Verlängerung für Messnippel, Winkel (1 Stk.)		003Z3944
Verlängerung für Messnippel, gerade (1 Stk.)		003Z3945
Verlängerungsset für Messnippel, gerade		003Z3946

Technische Daten

Nennweite	DN	40	50	65	80	100
Qnom. Nenndurchfluss bei Werkseinstellung (Δpr 25 kPa)	l/h	5000	6500	16.800	19.600	21.000
Min. Differenzdruck (Δpa), Werkseinstellung ¹⁾	kPa	42		60		
Einstellbereich ^{2) 3)}	Durchfluss %	40–100				
	Δp-Einstellung	0–20 Umdrehungen		0–40 Umdrehungen		
Nenndruck	bar	16 (PN 16)				
Max. Druckabfall		4				
Regelventil-Charakteristik	Linear					
Leckrate der Absperrung	Gemäß ISO 5208, Klasse A – keine sichtbare Leckage					
Ventilhub	mm	10	10	15	15	15
Anschluss	Außengewinde (ISO 228/1) G2A		Flansch (EN 1092-2)			
Anschluss Stellantrieb	Danfoss-Standard					
Fördermedium	Wasser und Wassergemische für geschlossene Heiz-/Kühlsysteme gemäß Anlagentyp I nach DIN EN 14868. Bei Verwendung in einer Anlage Typ II nach DIN EN 14868 sind geeignete Schutzmaßnahmen zu treffen. Die Anforderungen von VDI 2035, Teil 1 + 2, müssen beachtet werden.					
Medientemperatur	°C	-10 ... 120				
Medienberührte Werkstoffe						
Gehäuse	Gusseisen EN-GJL 250 (GG 25)					
Membran/O-Ringe	EPDM					
Federn	W.-Nr. 1.4568, W.-Nr. 1.4310					
Konus (Druckregler)	CuZn40Pb3 -CW 614N, W.-Nr. 1.4305					
Sitz (Druckregler)/(Regelventil)	W.-Nr. 1.4305					
Konus (Regelventil)	CuZn40Pb3 -CW 614N					
Schraube	Edelstahl (A2)					
Flachdichtung	NBR					
Dichtmittel (für Prüfnippel)	Dimethacrylatester					

¹⁾ Andere Einstellungen, siehe Tabelle 6

²⁾ Werkseinstellung, siehe Abbildungen 13 und 14

³⁾ Ungeachtet der Einstellung kann das Ventil den Durchfluss unterhalb von 1 % des eingestellten Durchflusses modulieren.

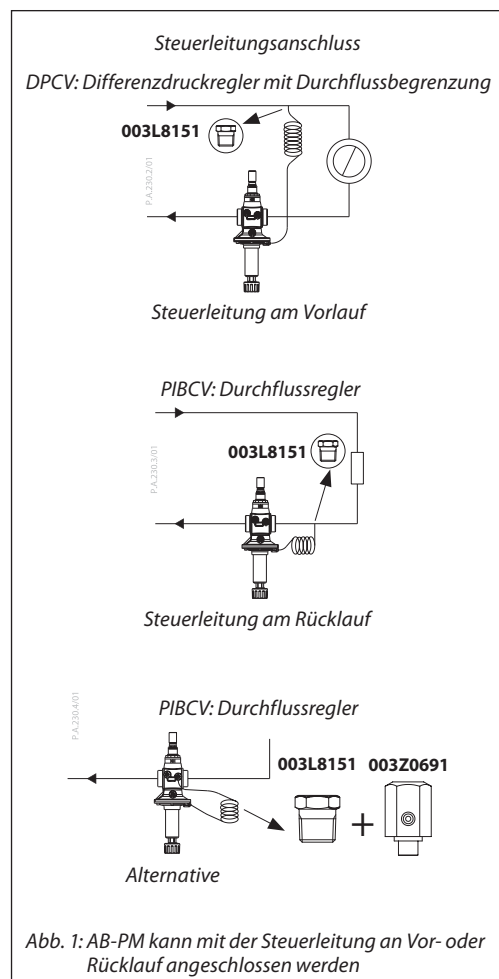
Montage

Die Ventile AB-PM DN 40–100 sind im Rücklauf zu befestigen. Der Pfeil auf dem Ventilgehäuse muss der Durchflussrichtung des Fördermediums entsprechen. Die Steuerleitung muss mit dem mitgelieferten Adapter (1/4"-1/16") (**003L8151**) an den Vorlauf angeschlossen werden.

Alternativ kann die Steuerleitung an ein Partnerventil angeschlossen werden, z. B. ASV-BD oder MSV-F2 ¹⁾. Durch ein Partnerventil ergeben sich zusätzliche Service- bzw. Störungssuchfunktionen wie Durchflussprüfung, Absperrung usw.

Wenn die Steuerleitung an den Vorlauf angeschlossen wird, funktioniert das AB-PM wie ein Differenzdruckregler mit Durchflussbegrenzung. Die Steuerleitung kann mit dem Adapter **003Z0691** auch an den Rücklauf (in Fließrichtung vor dem AB-PM) oder an den roten Messnippel am AB-PM angeschlossen werden. In diesem Fall funktioniert das AB-PM als ein druckunabhängiges Regelventil mit 100%iger Ventilautorität.

¹⁾ Informationen über Partnerventile, siehe Datenblätter ASV und MSV-F2



Inbetriebnahme

Stellen Sie bei der Befüllung der Anlage sicher, dass zuerst das Vorlaufventil und dann das Rücklaufventil geöffnet wird. Der Druck auf der Membranoberseite (über die Steuerleitung) sollte immer höher als der Druck auf die Membranunterseite (am Ventil) sein.

Spülen Sie die Steuerleitung und stellen Sie sicher, dass das HLK-System vor der Inbetriebnahme der Anlage entlüftet ist.

Informationen zum Einstellverfahren finden Sie in der dem Produkt beigegeführten Betriebsanleitung.

Es wird empfohlen, in den Vorlauf des Systems einen Schmutzfänger einzubauen.

Wartung und Störungssuche

Das Ventil kann zu Wartungszwecken manuell bis zu 16 bar abgesperrt werden.

Das AB-PM ist für die Durchflussprüfung, Wartung und Störungssuche mit drei Prüfnippeln ausgestattet.

Prüfen Sie Folgendes, falls das Ventil nicht ordnungsgemäß funktioniert:

1. Ist die Durchflussrichtung durch das Ventil korrekt?
2. Ist die Steuerleitung korrekt montiert und sind möglicherweise Prüfnippel geöffnet?
3. Ist die Ventilabsperrung geöffnet? (siehe Betriebsanleitung)
4. Ist der verfügbare Druck ausreichend hoch?

Anwendung

-Systeme mit variablem Durchfluss

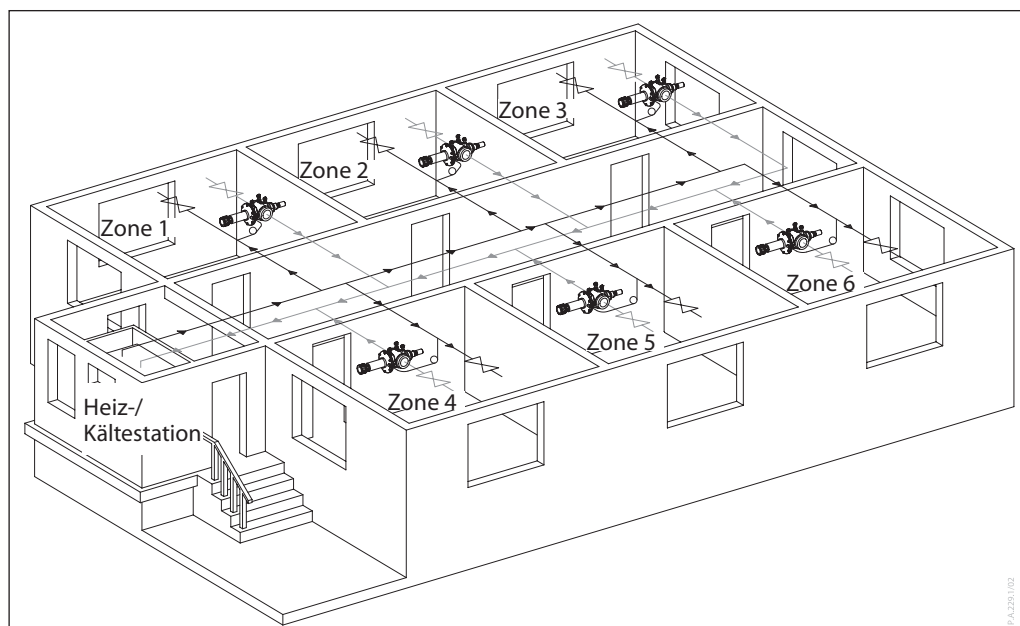


Abb. 2: Stufenweise Inbetriebnahme – erste Stufe: Δp und Durchfluss für jede Zone sichergestellt

Das AB-PM DN 40 bis 100 ist die ideale Lösung für Anwendungen, bei denen eine sogenannte stufenweise Installation, Übergabe und Inbetriebnahme erfolgt. In solchen Fällen ist die erste Stufe der Einbau der Haupt-Rohrleitungen ohne Endgeräte. Das AB-PM wird als Differenzdruckregler mit Durchflussbegrenzung (DPCV) eingesetzt, damit der gewünschte Differenzdruck und Durchfluss zu jeder Zone

sichergestellt werden. Die zweite Stufe ist dann der Einbau der Endgeräte.

Typische Anwendungen sind Einkaufszentren und Bürogebäude mit nachfolgendem Ausbau der einzelnen Zonen.

Das AB-PM stellt den erforderlichen Durchfluss für jede Zone sicher und vereinfacht den hydraulischen Abgleich im System.

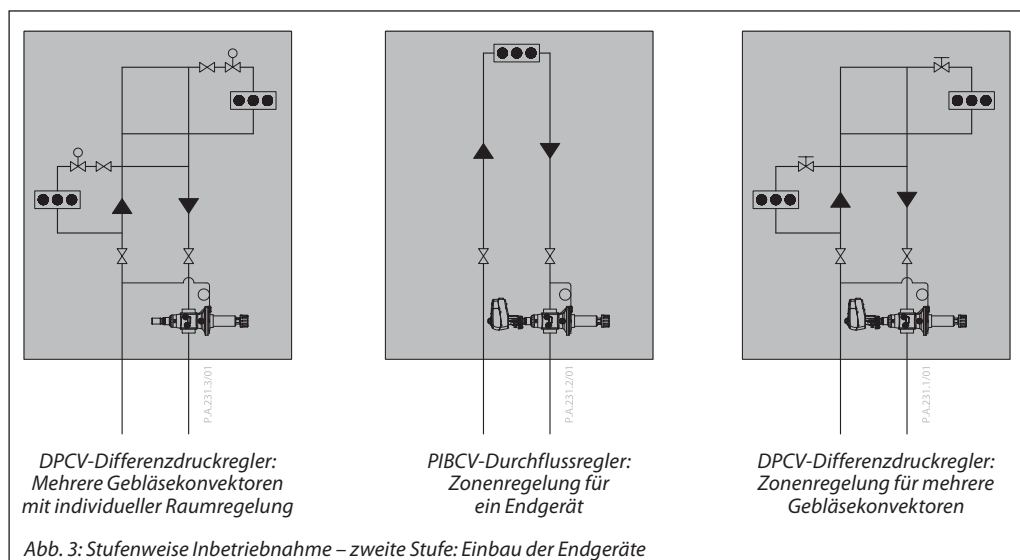


Abb. 3: Stufenweise Inbetriebnahme – zweite Stufe: Einbau der Endgeräte

In der zweiten Stufe der Inbetriebnahme kann der Einbau der Endgeräte erfolgen. Das AB-PM kann optional von einem Differenzdruckregler in ein druckunabhängiges Regelventil bzw. Durchflussregler umgebaut werden. Dadurch wird ein hohes Maß an Flexibilität bei der

Gestaltung der Zonen ermöglicht. Wenn nur ein Endgerät in der Zone eingesetzt wird, kann das AB-PM als ein PIBCV (Durchflussregler) eingesetzt werden, um dieses Gerät zu regeln; es sind keine weiteren Ventile erforderlich.

**Durchflussprüfung/
Störungssuche**

Um zu überprüfen, ob die Installation auch den Auslegungsspezifikationen gemäß funktioniert, verfügt das AB-PM (DN 40–100) über Prüfnippel, die ein Messen der Druckdifferenz Δp_r oder Δp_{cv} über dem Ventil ermöglichen. Auf diese Weise können Differenzdruck und Durchfluss für die Übergabe oder Störungssuche überprüft werden.

Bei der Übergabe des Kern-Gebäudes, wenn die HLK-Auslegungsbedingungen zwar vorgegeben, aber die Bauteile noch nicht in den Zonen installiert wurden, können Differenzdruck und Durchfluss für Ventil und Zone nur überprüft werden, indem ein Bypass mit demselben Differenzdruck, wie für die Zone angegeben, installiert wird. Für eine schnelle Übergabe können die Einstellungen für den jeweils berechneten Differenzdruck und Durchfluss der Zone am AB-PM Ventil direkt vorgenommen werden.

In der zweiten Stufe der Inbetriebnahme, wenn das HLK-System in der Zone installiert wurde, können Differenzdruck und Durchfluss für Übergabe und Störungssuche überprüft werden.

Der Differenzdruck kann mittels folgender Methoden überprüft werden:

DPCV-Differenzdruckregler: Messen des Differenzdrucks von AB-PM zum installierten Partnerventil ($\Delta p_r = p_0 - p_1$).

PIBCV-Durchflussregler: Messen des Differenzdrucks über dem Regelventil ($\Delta p_{cv} = p_1 - p_2$).

Zum Berechnen des Durchflusses werden folgende Formeln benutzt:

DPCV-Differenzdruckregler:

$$\Delta p_r = p_0 - p_1$$

$$Q = k_{v_{cv}} \times \sqrt{\Delta p_r}$$

PIBCV-Durchflussregler:

$$\Delta p_{cv} = p_1 - p_2$$

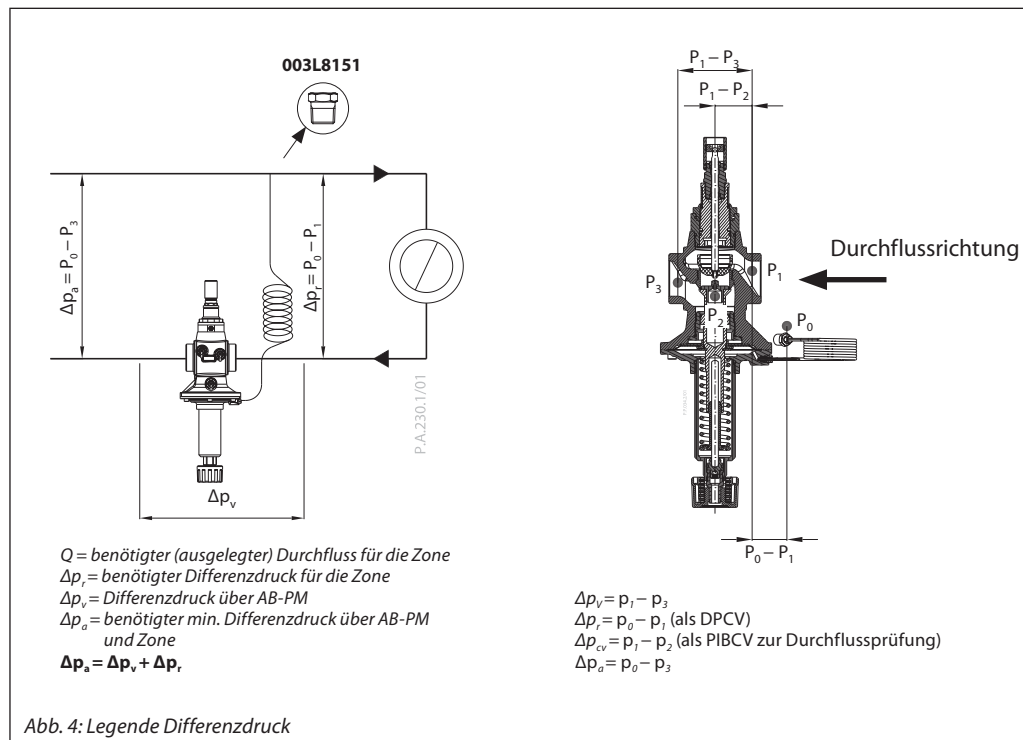
$$Q = k_{v_{cv}} \times \sqrt{\Delta p_{cv}}$$

Für $k_{v_{cv}}$ -Werte siehe Datenblatt „AB-QM flow checker DN 40–250“

Für die Störungssuche kann der verfügbare Druck gemessen werden, indem das Ventil AB-PM vollständig geschlossen und $p_0 - p_2$ gemessen wird.

Die Überprüfung von Druck und Durchfluss kann mit einem Danfoss PFM oder einem anderen Differenzdruck-Messgerät durchgeführt werden (zu wählender Ventiltyp: AB-QM)

Legende Differenzdruck



Auslegung

Die Dimensionierung des AB-PM sollte auf Grundlage des notwendigen Durchflusses (Q) sowie des für die Zone erforderlichen Differenzdrucks (Δp_v) erfolgen. Max. Durchfluss/ Δp_r für alle Ventilgrößen sind im Diagramm für die Auslegung, Abb. 5, dargestellt. Nachdem die Rohrdimension ausgewählt wurde, können spezifische Größenbestimmung, Auswahl und Einstellung auf Grundlage von Q und Δp_r in den Abbildungen 6 bis 10 ermittelt werden.

Alternativ können auch die Tabellen 1 bis 5 für die Größenbestimmung des AB-PM herangezogen werden. Werden erforderliche Durchfluss- und Differenzdruckwerte außerhalb der in den Diagrammen und Tabellen angegebenen Werte benötigt, kann die Einstellung durch eine Linearisierung der Einstellung ermittelt werden.

Für den min. benötigten verfügbaren Differenzdruck (Δp_a) bei Q_{nom} . Nenndurchfluss, siehe Tabelle 6.

Auslegungsdiagramm - ΔP /max. Durchfluss

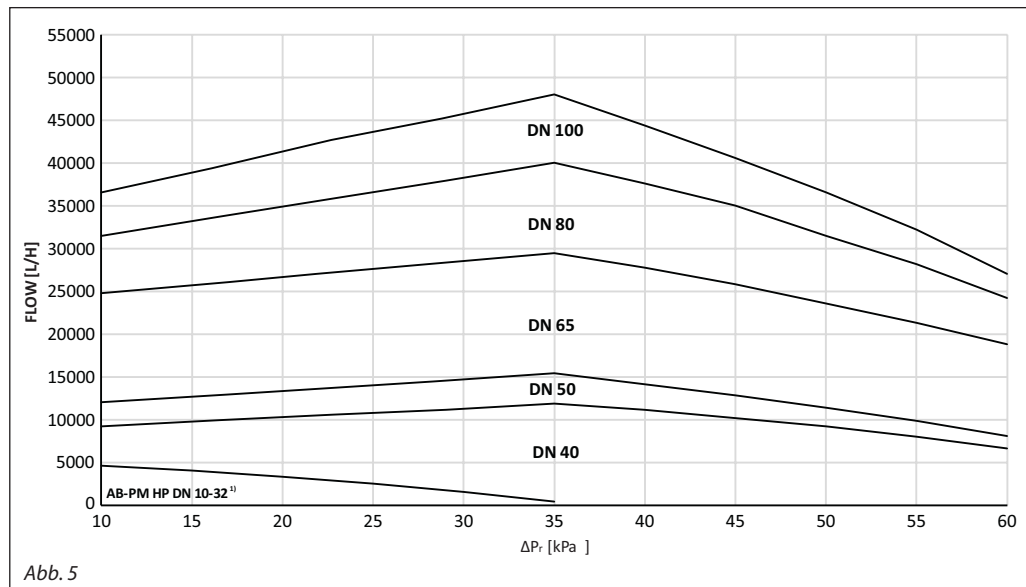


Abb. 5

¹⁾ Siehe Datenblatt AB-PM DN 10-32

Auslegung

Beispiel 1

Gegeben: Nenndurchfluss für die Zone 4200 l/h, Druckabfall über der Zone bei Nenndurchfluss: 25 kPa.
Lösung: Es wird AB-PM DN 40 gewählt. Die Werkseinstellung für Δp wird übernommen und die Durchflussbegrenzung wird auf 80 % geändert. Das AB-PM regelt den Differenzdruck von 25 kPa, wenn der Nenndurchfluss erreicht wird, und der Durchfluss zur Zone wird auf 4200 l/h begrenzt.

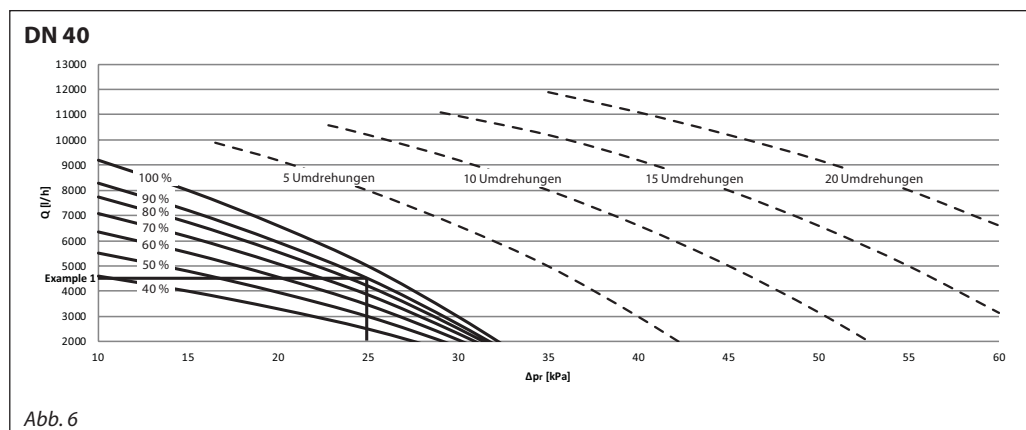


Abb. 6

DN 40	Durchflussbegrenzung bei Δp (Werkseinstellung)						Werkseinstellung 100 % /0 Umdrehungen	Δp -Einstellung [kPa]			
	Δp_r [kPa]	40 %	50 %	60 %	70 %	80 %		90 %	5 Umdrehungen	10 Umdrehungen	15 Umdrehungen
Q [l/h]											
10	4600	5520	6348	7084	7728	8280	9200				
15	4000	4800	5520	6160	6720	7200	8000				
20	3300	3960	4554	5082	5544	5940	6600	9200			
25	2500	3000	3450	3850	4200	4500	5000	8000	10.200		
30			2070	2310	2520	2700	3000	6600	9200	11.100	
35								5000	8000	10.200	11.900
40								3000	6600	9200	11.100
45									5000	8000	10.200
50									3150	6600	9200
55										5000	8000
60										3150	6600

Tabelle 1

Auslegung

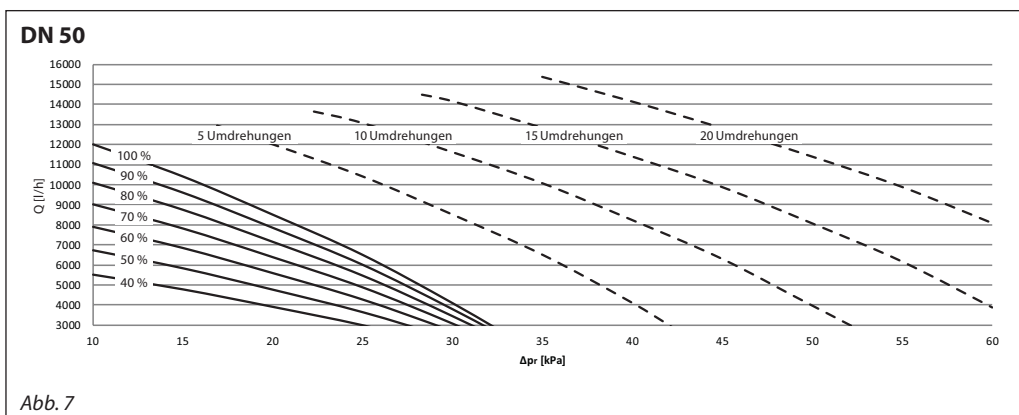


Abb. 7

DN 50	Durchflussbegrenzung bei Δp (Werkseinstellung)						Werkseinstellung 100 % /0 Umdrehungen	Δp -Einstellung [kPa]			
	Δp_r [kPa]	40 %	50 %	60 %	70 %	80 %		90 %	5 Umdrehungen	10 Umdrehungen	15 Umdrehungen
Q [l/h]											
10	5520	6750	7920	9030	10.080	11.070	12.000				
15	4784	5850	6864	7826	8736	9594	10.400				
20	3910	4781	5610	6396	7140	7841	8500	12.000			
25		3656	4290	4891	5460	5996	6500	10.400	13.095		
30				3085	3444	3782	4100	8500	11.640	14.155	
35								6500	10.088	12.825	15.390
40								4100	8245	11.400	14.155
45									6305	9880	12.825
50									3977	8075	11.400
55										6175	9880
60										3895	8075

Tabelle 2

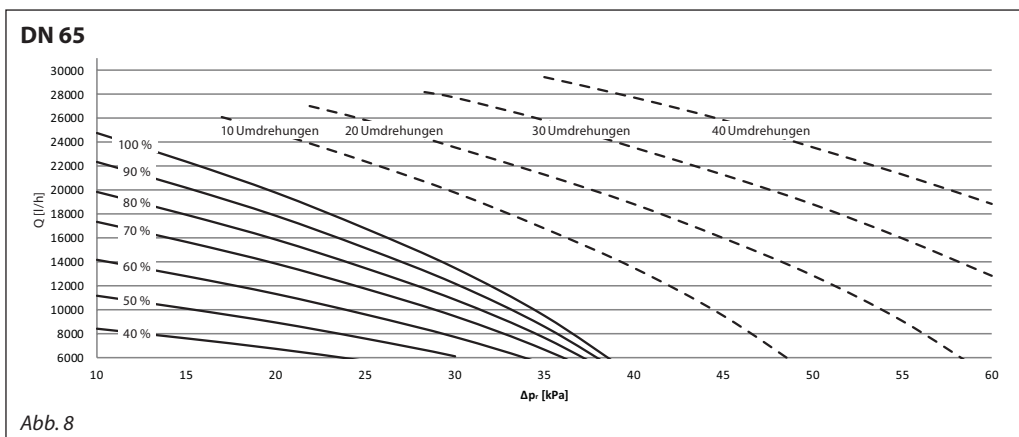


Abb. 8

DN 65	Durchflussbegrenzung bei Δp (Werkseinstellung)						Werkseinstellung 100 % /0 Umdrehungen	Δp -Einstellung [kPa]			
	Δp_r [kPa]	40 %	50 %	60 %	70 %	80 %		90 %	10 Umdrehungen	20 Umdrehungen	30 Umdrehungen
Q [l/h]											
10	8432	11.160	14.136	17.360	19.840	22.320	24.800				
15	7616	10.080	12.768	15.680	17.920	20.160	22.400				
20	6732	8910	11.286	13.860	15.840	17.820	19.800	24.800			
25		7560	9576	11.760	13.440	15.120	16.800	22.400	25.840		
30		6075	7695	9450	10.800	12.150	13.500	19.800	23.560	27.740	
35				6650	7600	8550	9500	16.800	21.280	25.840	29.450
40								13.500	18.810	23.560	27.740
45								9500	15.960	21.280	25.840
50									12.825	18.810	23.560
55									9025	15.960	21.280
60										12.825	18.810

Tabelle 3

Auslegung

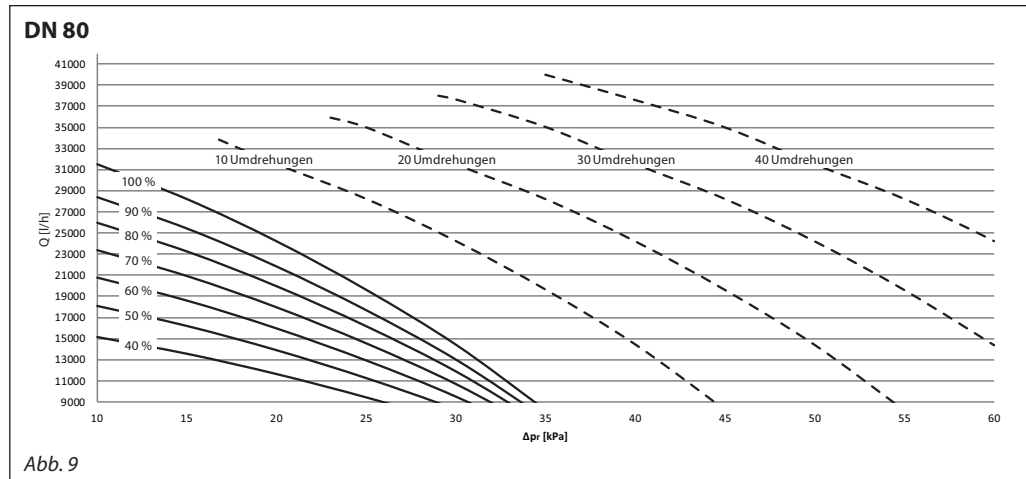


Abb. 9

DN 80	Durchflussbegrenzung bei Δp (Werkseinstellung)						Werkseinstellung 100 % /0 Umdrehungen	Δp -Einstellung [kPa]			
	Δp [kPa]	40 %	50 %	60 %	70 %	80 %		90 %	10 Umdrehungen	20 Umdrehungen	30 Umdrehungen
Q [l/h]											
10	15.120	18.113	20.790	23.373	25.956	28.350	31.500				
15	13.536	16.215	18.612	20.924	23.237	25.380	28.200				
20	11.616	13.915	15.972	17.956	19.941	21.780	24.200	31.500			
25	9408	11.270	12.936	14.543	16.150	17.640	19.600	28.200	35.000		
30			9504	10.685	11.866	12.960	14.400	24.200	31.500	37.600	
35								19.600	28.200	35.000	40.000
40								14.400	24.200	31.500	37.600
45									19.600	28.200	35.000
50									14.400	24.200	31.500
55										19.600	28.200
60										14.400	24.200

Tabelle 4

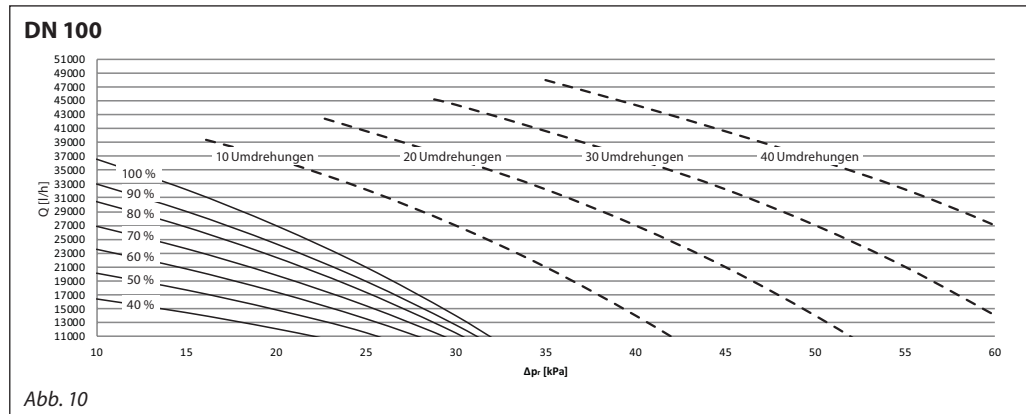


Abb. 10

DN 100	Durchflussbegrenzung bei Δp (Werkseinstellung)						Werkseinstellung 100 % /0 Umdrehungen	Δp -Einstellung [kPa]			
	Δp [kPa]	40 %	50 %	60 %	70 %	80 %		90 %	10 Umdrehungen	20 Umdrehungen	30 Umdrehungen
Q [l/h]											
10	16.470	20.130	23.607	26.901	30.012	32.940	36.600				
15	14.490	17.710	20.769	23.667	26.404	28.980	32.200				
20	12.150	14.850	17.415	19.845	22.140	24.300	27.000	36.600			
25			13.545	15.435	17.220	18.900	21.000	32.200	40.600		
30					11.480	12.600	14.000	27.000	36.600	44.400	
35								21.000	32.200	40.600	48.000
40								14.000	27.000	36.600	44.400
45									21.000	32.200	40.600
50									14.000	27.000	36.600
55										21.000	32.200
60										14.000	27.000

Tabelle 5

Min. Differenzdruck (Δp_a)

Nennweite	\leq Werkseinstellung		Δp -Einstellung ¹⁾			
	$\leq 100\%/0$ Umdrehungen	5 Umdrehungen ($\Delta p_i \geq 20$ kPa)	10 Umdrehungen ($\Delta p_i \geq 25$ kPa)	15 Umdrehungen ($\Delta p_i \geq 30$ kPa)	20 Umdrehungen ($\Delta p_i \geq 35$ kPa)	
	Δp_a [kPa]					
DN 40	42	52	63	74	85	
DN 50	42	52	63	74	85	
DN 65	60	72	83	94	105	
DN 80	60	72	83	94	105	
DN 100	60	72	83	94	105	

Tabelle 6

¹⁾ Wenn die Anwendung weniger Δp_r erfordert, dann wird der Δp_v über dem Ventil ansteigen; damit wird für die richtige Durchfluss-Einstellung eine Durchflussprüfung über dem Ventil notwendig.

Einstellung

Die AB-PM-Ventile sind ab Werk auf einen min. Δp mit 100 % Durchfluss eingestellt.

Die Einstellung kann wie folgt geändert werden:

Den gewünschten Differenzdruck einstellen:

Die Einstellung am AB-PM kann durch Drehen der Einstellspindel verändert werden, um einen höheren Differenzdruck zu ermöglichen. Durch Drehen im Uhrzeigersinn wird die Einstellung erhöht, durch Drehen gegen den Uhrzeigersinn wird die Einstellung reduziert.

Wenn die Einstellung nicht bekannt ist, drehen Sie die Einstellspindel bis zum Anschlag im Uhrzeigersinn. Auf diese Weise wird das AB-PM auf den maximalen Wert innerhalb des Einstellbereichs eingestellt. Drehen Sie die Einstellspindel jetzt so viele Male (n), wie in Abb. 13 oder 14 beschrieben, bis die erforderliche Differenzdruckeinstellung erreicht ist.



Die Durchflussbegrenzung einstellen:
Für weniger Durchfluss als die Werkseinstellung muss die %-Skala auf dem AB-PM gemäß den Auslegungsdiagrammen (Abb. 6 bis 10) eingestellt werden.

Der berechnete Durchfluss lässt sich einfach mit einem Standard-Werkzeug einstellen. Die Einstellskala zeigt Durchflusswerte von 100 % bis 40 % an. Durch Drehen im Uhrzeigersinn wird der Durchfluss reduziert, durch Drehen gegen den Uhrzeigersinn wird der Durchfluss erhöht.

Danfoss empfiehlt eine Voreinstellung/einen Durchfluss zwischen 40 % und 100 %. Die Werkseinstellung ist 100 %.

Abb. 12: Einstellung der Durchflussbegrenzung mit einem Standard-Werkzeug

DN	Sechskantschlüssel
40–50	50
65–100	42

Eine Umdrehung ist 10 %
Max. 25 Nm

Aufbau

1. Absperrhandgriff
2. Differenzdruckeinstellspindel
3. Membran
4. Differenzdruckkonus
5. Ventilsitz
6. Ventilgehäuse
7. Regelventilkonus
8. Feststellschraube
9. Skala
10. Stopfbuchse
11. Spindel
12. Steuerleitung
13. Spindelhalterung

DN	40	50
	5	5

Werkseinstellung	DN 40–50
Δp -Einstellung	Min. Einstellung (0 Umdrehungen)
Durchfluss %	100 %

n (Umdrehungen)	Δp -Einstellung
0 Umdrehungen	Min. Einstellung (Werkseinstellung)
...	...
20 Umdrehungen	Max. Einstellung

Drehen Sie die Spindel nicht mehr als 20 Umdrehungen, denn sonst greift sie nicht mehr.

Abb. 13: AB-PM DN 40–50

Aufbau

1. Absperrhandgriff
2. Differenzdruckeinstellspindel
3. Membran
4. Differenzdruckkonus
5. Ventilsitz
6. Ventilgehäuse
7. Regelventilkonus
8. Feststellschraube
9. Skala
10. Stopfbuchse
11. Spindel
12. Steuerleitung
13. Spindelhalterung

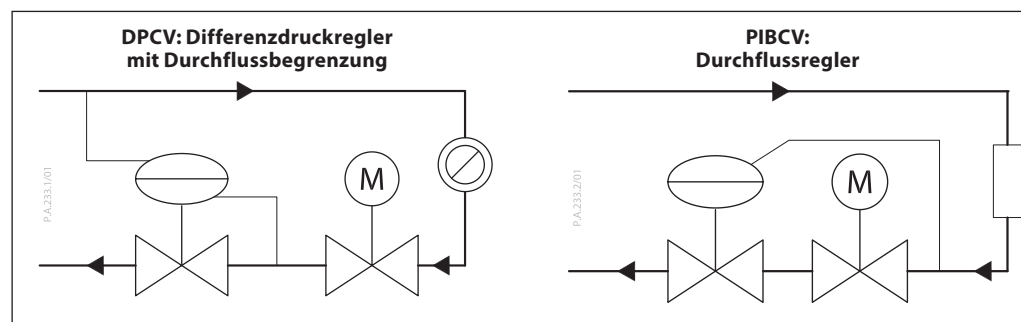
n (Umdrehungen)	Δp -Einstellung
0	Min. Einstellung (Werkseinstellung)
...	...
40	Max. Einstellung

Werkseinstellung	DN 65-100
Δp -Einstellung	Min. Einstellung (0 Umdrehungen)
Durchfluss %	100 %

DN	65	80	100	DN	65	80	100
	42				13 23		

Drehen Sie die Spindel nicht mehr als 40 Umdrehungen, denn sonst greift sie nicht mehr.

Abb. 14: AB-PM DN 65-100



Das AB-PM ist ein Kombi-Ventil. Es funktioniert als Differenzdruckregler (DPCV) oder druckunabhängiges Regelventil (PIBCV), Durchflussbegrenzer und Zonenregler/-Regelventil. Als DPCV hält es einen konstanten Differenzdruck über dem Regelkreis (Zone), und wenn es als ein PIBCV (Durchflussregler) installiert wurde, sorgt es für einen konstanten Differenzdruck über dem Regelventil und regelt den Durchfluss bei voller Ventilautorität.

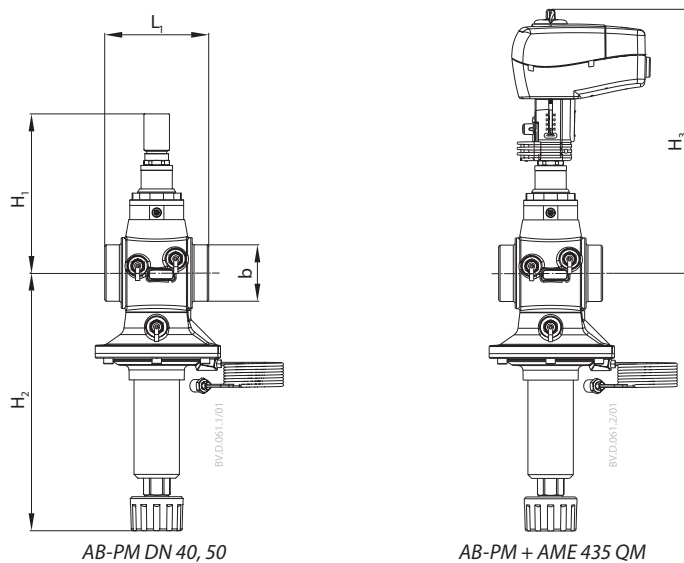
Ein höherer Druck wirkt über eine Steuerleitung (12) auf die Unterseite der Regelmembran (3), während ein niedrigerer Druck im Rücklauf auf die Oberseite der Membran wirkt. Wenn der Druck unter Teillast steigt, schließt die Membran weiter und sorgt auf diese Weise für einen

konstanten Differenzdruck.

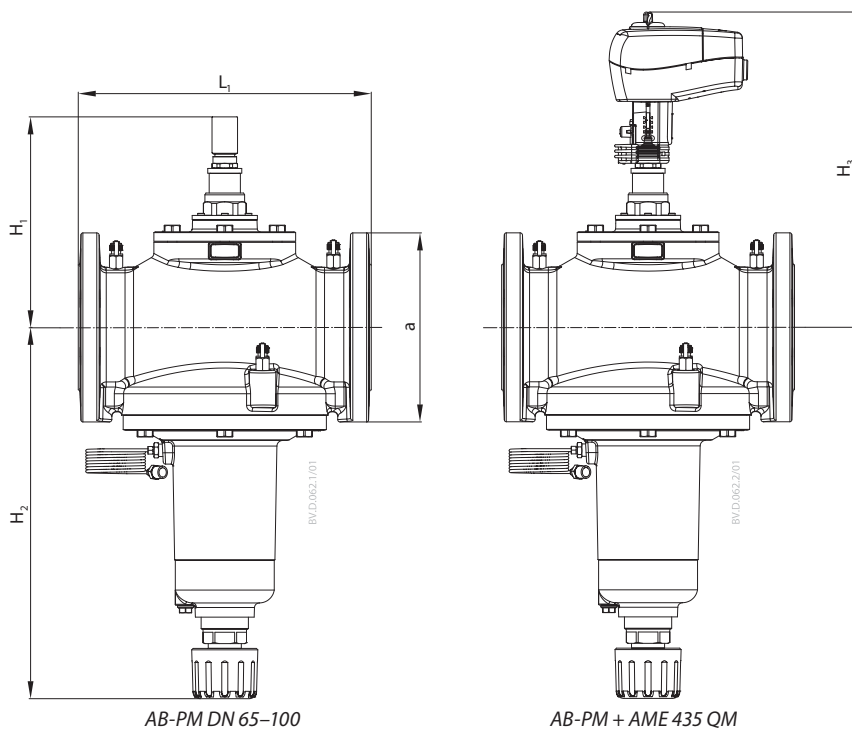
Der Reglerteil des AB-PM arbeitet als Durchflussbegrenzer. Dadurch ist es möglich, eine benötigte Kombination aus Nenndurchfluss und erforderlichen Δp einzustellen. Durch die Voreinstellung des AB-PM wird die Durchflussmenge auf Grundlage des Druckbedarfs von Zone oder Endgerät definiert.

Mit einem zusätzlich montierten Stellantrieb kann das AB-PM als Zonenventil verwendet werden. Wenn das AB-PM als PIBCV (Durchflussregler) verwendet wird, kann es in Verbindung mit einem Stellantrieb als ein Regelventil mit voller Ventilautorität, entweder mit einer linearen oder einer logarithmischen Charakteristik, verwendet werden.

Abmessungen



Typ	L ₁	H ₁	H ₂	H ₃	b	Gewicht (kg)
	mm					
DN 40	110	168	273	280	G 2 (ISO 228/1)	6,9
DN 50	130				G 2 ½ (ISO 228/1)	7,8



Typ	L ₁	H ₁	H ₂	H ₃	a (EN 1092-2)	Gewicht (kg)
	mm					
DN 65	290	218	388	330	185	41
DN 80	310	223	393	335	200	46
DN 100	350	239	451	350	220	64

Ausschreibungstext

Das AB-PM DN 40–100 ist ein kombinierter Differenzdruckregler mit Durchflussbegrenzung für einen dynamischen hydraulischen Abgleich.

- Das Ventil ist in der Lage, den hydraulischen Abgleich für jede Zone mit einem oder mehreren Endgeräten sicherzustellen.
- Das Ventil ist flexibel einsetzbar: Es kann als DPCV (Differenzdruckregler) oder PIBCV (Durchflussregler) verwendet werden.
- Das Ventil kann über die Steuerleitung an den Vor- oder Rücklauf angeschlossen werden.
- Bei Anschluss der Steuerleitung an den Vorlauf hält das Ventil den Differenzdruck im Strang über einen membrangesteuerten Regler stabil.
- Bei Anschluss der Steuerleitung an den Rücklauf regelt das Ventil den Durchfluss an dem Endgerät.
- Das Ventil verfügt über eine Absperrfunktion.
- Auf das Ventil kann ein Stellantrieb, ohne Auswirkung auf die Voreinstellung montiert werden.
- Das Ventil ermöglicht eine variable Einstellung. Der Einstellwert erlaubt das Einstellen einer Kombination aus erforderlichem Differenzdruck und Durchfluss für die Zone.
- Die Einstellung kann blockiert werden, um Änderungen durch Unbefugte zu verhindern.
- Das Regelventil verfügt über eine metallische Dichtung, um auch bei geringen Durchflüssen eine bestmögliche Differenzdruckregelung sicherzustellen.
- Die Absperrfunktion für Wartungsarbeiten lässt sich manuell oder mit einem Werkzeug realisieren. Der Differenzdruckregler verfügt über eine weiche Dichtung, um bei Nulldurchfluss eine ausreichende Schließung sicherzustellen.
- Im Lieferumfang des Ventils ist eine Steuerleitung (2,5 m) enthalten. Der Durchmesser der Steuerleitung darf nicht größer als 1,2 mm sein.
- Das Ventil wird in einer zuverlässigen Verpackung geliefert, damit sowohl der Transport als auch die Handhabung sicher erfolgen kann.

Produkteigenschaften:

- a) Nenndruckstufe: PN 16
- b) Max. Differenzdruck über AB-PM: 4 bar
- c) Temperaturbereich: –10 ... 120 °C
- d) Anschlussweite: DN 40–100
- e) Anschlussstyp: Außengewinde ISO 228/1 (DN 40, DN 50), Flansch EN 1092-2 (DN 65–100)
- f) Einbau: In den Rücklauf mit Anschluss über die Steuerleitung an den Vor- oder Rücklauf.
- g) Einstellbereich: Durchfluss: 40–100 %, Δp -Einstellung: 0–20 Umdrehungen (DN 40, DN 50), 0–40 Umdrehungen (DN 65–DN 100)
- h) Nenndurchfluss bei Werkseinstellung (Δp 25 kPa): 5000 l/h (DN 40), 6500 l/h (DN 50), 16.800 l/h (DN 65), 19.600 l/h (DN 80), 21.000 l/h (DN 100)
- i) Min. Differenzdruck über Ventil und Zone bei Werkseinstellung 45 kPa (DN 40, DN 50), 60 kPa (DN 65–100)

Danfoss GmbH, Deutschland: danfoss.de • +49 69 80885 400 • E-Mail: CS@danfoss.de

Danfoss Ges.m.b.H., Österreich: danfoss.at • +43 720 548 000 • E-Mail: CS@danfoss.at

Danfoss AG, Schweiz: danfoss.ch • +41 61 510 00 19 • E-Mail: CS@danfoss.ch

Die in Katalogen, Prospekten und anderen schriftlichen Unterlagen, wie z.B. Zeichnungen und Vorschlägen enthaltenen Angaben und technischen Daten sind vom Käufer vor Übernahme und Anwendung zu prüfen. Der Käufer kann aus diesen Unterlagen und zusätzlichen Diensten keinerlei Ansprüche gegenüber Danfoss oder Danfoss Mitarbeitern ableiten, es sei denn, dass diese vorsätzlich oder grob fahrlässig gehandelt haben. Danfoss behält sich das Recht vor, ohne vorherige Bekanntmachung im Rahmen des Angemessenen und Zumutbaren Änderungen an ihren Produkten – auch an bereits in Auftrag genommenen – vorzunehmen. Alle in dieser Publikation enthaltenen Warenzeichen sind Eigentum der jeweiligen Firmen. Danfoss und alle Danfoss Logos sind Warenzeichen der Danfoss A/S. Alle Rechte vorbehalten.