

Data Sheet

Pressostato a cartuccia Tipo **ACB** e **CCB**

Setpoint fissi



I pressostati della serie ACB e CCB sono del tipo a disco compatto con setpoint fissi per una lunga durata negli impianti di refrigerazione e di condizionamento dell'aria. Offrono protezione del limite del reset automatico o manuale.

Le piccole dimensioni, la leggerezza e l'alto grado di protezione consentono di montarlo direttamente sull'impianto frigorifero.

Il pressostato è disponibile con diverse impostazioni di pressione ed attacchi per soddisfare tutte le esigenze del cliente.

Tutte queste caratteristiche riducono i costi d'installazione e d'ingombro.

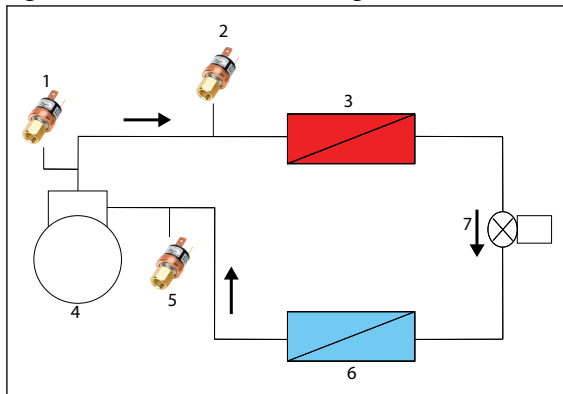
Caratteristiche:

- Ampia gamma
- Setpoint di pressione fissi
- Reset manuale o automatico
- Diversi tipi di attacchi per la brasatura o il montaggio diretto
- Connettori a forcina o cavi
- Terminazioni scoperte o connessioni elettriche specificate dal cliente
- Versione aperta o impermeabile (IP65)
- Il tipo ACB per l'uso per l'alta e bassa pressione come interruttore di inserimento e disinserimento e come interruttore ciclico del ventilatore
- Tipo CCB disponibile per refrigeranti CO₂
- Design compatto e facile da installare

Applicazioni

Condizionamento e refrigerazione

Figura 1: Condizionamento e refrigerazione



1	Alta pressione
2	Controllo del ventilatore
3	Condensatore
4	Compressore
5	Bassa pressione
6	Evaporatore
7	Valvola di espansione

- Interruttore ventola condensatore
- Avvio - arresto compressore
- Interruttore pump-down
- Pressostato di sicurezza bassa pressione
- Pressostato di sicurezza alta pressione

Specifiche del prodotto

Dati tecnici

Tabella 1: Dati tecnici

Tipo	ACB		CCB
	Impermeabile (W)	Aperto - connettore a forcella (O)	Impermeabile (W)
Medio	R22, R134a, R404A, R407C, R407F, R410A, R438A, R448A, R449A, R452A, R513A. Per i refrigeranti infiammabili contattare l'ufficio Danfoss più vicino. Per l'elenco completo dei refrigeranti approvati visitare www.products.danfoss.com ed effettuare la ricerca per i singoli codici, dove i refrigeranti sono elencati nei dati tecnici		R744 (CO2)
Campo	-0,5 – 45 bar / -7 – 652 psi		100 – 150 bar / 1450 – 2176 psi
Reset	Automatico, Manuale		Automatico
Funzione di contatto	SPST-NA, SPST-NC, SPDT		SPST-NC
Collegamenti elettrici	Cavi AWG18	Forcelle (dimensioni 6,35 mm x 0,8 mm)	Cavi AWG18
Lunghezza cavo	150 cm (nero)	-	150 cm (nero)
Varianti di carico sul contatto	6 A a 250 V CA per SPST		-
	4 A a 250 V CA per SPDT		
	0,01 - 0,05 A a 12/24 V CC		
Attacchi di pressione	ODM a brasare 1/4"		A brasare 6,35 mm
	ODM a brasare 6 mm		
	SAE cartella femmina 1/4"		
	con spillo riduzione pressione		
Pressione di esercizio max. PS/MWP	45 bar / 650 psi		165 bar / 2393 psi
Pressione di scoppio	140 bar / 2030 psi		375 bar / 5440 psi
Temperatura del mezzo	- 55 – 135 °C / -67 – 275 °F		- 30 – 100 °C / -20 – 210 °F
Temperatura ambiente	-30 – 85 °C / -20 – 185 °F		
Protezione	IP65	Nessuna protezione elettrica	IP65

Le caratteristiche specifiche per i clienti sono disponibili in un'ampia selezione.

Durata in servizio

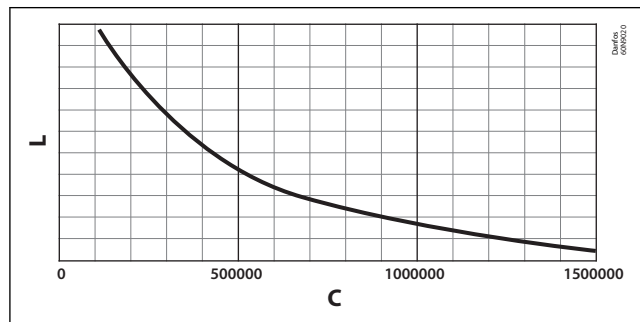
Tipo di pressostato:

SPST reset automatico, normalmente aperto

Impostazione pressione: max 3 MPa

Come regola generale, i pressostati ACB sono compatibili con applicazioni che richiedono da 100.000 a 1.500.000 cicli in base al carico di corrente. Il numero esatto di cicli in una determinata applicazione deve essere stabilito tramite un test idoneo.

Il costruttore si riserva il diritto di cambiare o modificare le specifiche in qualsiasi momento, senza preavviso.



C	Numero di cicli
L	Carico elettrico

SPST reset automatico, normalmente chiuso – fino a 100.000 cicli

SPST reset manuale, normalmente chiuso – fino a 10.000 cicli

SPDT reset automatico – fino a 100.000 cicli

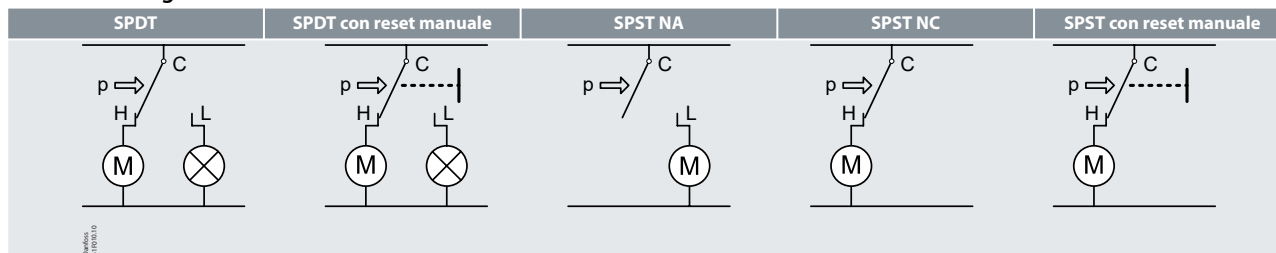
SPDT reset manuale – 10.000 cicli

Tabella di selezione delle specifiche Tipo ACB

		Product	Electrical rating	Contact	Approvals	Enclosure	Reset	Housing	Port fitting	Upper activation setting [bar guage]	Tolerance on upper setting [bar]	Lower activation setting [bar guage]	Tolerance on low setting [bar]	Electrical connection	Cable length in cm	Cable plug	Mark if additional specifications	Details of special features (if any)	
		Requested specs: <u>ACB 2U B 1 W A R L 20,0 1,0 15,0 1,5 A 100 0</u>																	
		Example: ACB 2U B 1 W A R L 20,0 1,0 15,0 1,5 A 100 0																	
Field	Code	Explanation																	
Product																			
Electrical rating	1U	1A @ 250V AC																	
	2U	6A @ 250V AC (SPST), 4A @ 250V AC (SPDT)																	
	4U	0,05A @ 12/24V DC (gold contacts)																	
Contact	A	SPST-NO																	
	B	SPST-NC																	
	C	SPDT																	
Approvals	0	CE [category II] approval																	
	1	CE [category II + IV], TÜV, VDE, UL & C-UL approvals (only with ACB)																	
	2	UL & C-UL approvals (only with ACB)																	
	3	CE [category II + IV] approval (only with ACB)																	
Enclosure	O	Open																	
	W	Waterproof IP65 (only with cables)																	
Reset	A	Automatic																	
	M	Manual (not SPST-NO; SPDT only in Panel mount housing)																	
Housing	R	Regular hot-melt																	
	E	Epoxy type																	
	P	Panel mount (mandatory for SPDT Manual reset versions)																	
Port fitting	M	1/4" SAE female flare w. deflator																	
	V	1/4" SAE female flare w. 1mm deflator																	
	H	1/4" SAE male flare																	
	P	1/4" solder Cu-tube (tip = 3 mm)																	
	X	1/4" solder Cu-tube (tip = 7 mm)																	
	S	1/4" solder Cu-tube (no tip)																	
	L	6 mm solder Cu-tube (tip = 7mm)																	
	E	1/8-27 NPT male																	
	Y	R (PT) 1/8"																	
Upper activation setting [bar guage]	--,-																		
Tolerance on upper setting [bar]	--,-																		
	--,-	+/- indicated value																	
Lower activation setting [bar guage]	--,-																		
Tolerance on low setting [bar]	--,-																		
	--,-	+/- indicated value																	
Electrical connection	A	AWG18 cables																	
	B	AWG16 cables																	
	C	AWG18 (UL 3173) cables																	
	S	90 deg. spades																	
	D	Double insulated AWG18 cables																	
	V	Double insulated H05VV5-F 2-in-1 cable (on request only, E housing only, Automatic reset only)																	
	R	Double insulated H05RNF 2-in-1 cable (on request only, E housing only, Automatic reset only)																	
	P	AWG18 with PVC tube																	
	H	AWG18 halogen free (RoHS compliant, currently E housing only)																	
Cable length in cm	---	Please use one of standard lengths: 020, 050, 080, 100, 150, 200 & 250 cm																	
Cable plug		(Leave blank if no cable)																	
	0	Cut ends																	
Faston	A	A1: AMP 170213-2, A2: AMP 170213-2, A3: OBR#250, A4: AMP 735222-2+AMP 735222-2, A5: AMP 170183-2, A6: AMP 170213-2																	
AMP	B	B1: AMP 350777-1, B2: AMP 282080-1, B3: AMP 282104-1, B4: AMP 192167-2, B5: AMP 881772-1, B6: AMP 174354-2																	
Molex	M	M1: 5557-02R																	
Pin connector	P	P1: Phoenix 3200250, P2: AMP 350218-1, P3: AMP 170213-2+AMP 926933-1, P4: AMP 926882-1, P5: AMP 165590-1																	
Packard	Q	Q1: 12010973, Q2: 12015792, Q3: 15300002, Q4: 15300027, Q5: 12020829																	
Stripped end	S	S1: stripped ends 15mm, S2: stripped ends 10mm																	
VHR	V	V1: VHR-2N, V2: VHR-3N																	
WAGO	W	W1: 231-302/026-000, W2: 769-102/021-000																	
Additional features		Leave blank if no additional specifications																	
	X	Please specify (clear text attachment)																	
Details of special features (if any)																			

Collegamenti elettrici

Tabella 2: Collegamenti elettrici



SPST - Singolo polo Singolo contatto

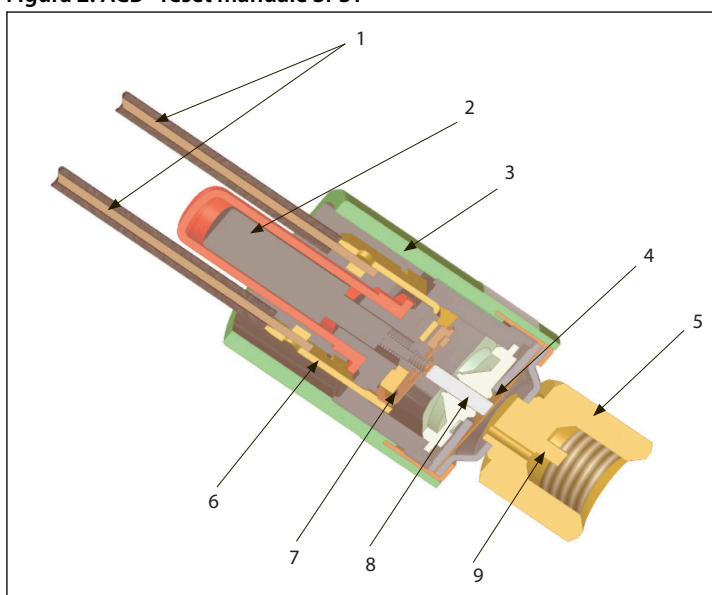
SPDT - Singolo polo Doppio contatto

(NA) - Normalmente aperto

(NC) - Normalmente chiuso

Design

Figura 2: ACB - reset manuale SPST



1	Cavi
2	Pulsante di reset
3	Involucro impermeabile
4	Membrana
5	Attacco pressione (1/4 in cartella femmina)
6	Terminali elettrici
7	Micro-interruttore
8	Albero
9	Perno riduzione pressione

Quando la pressione viene applicata al diaframma attraverso l'attacco, il diaframma viene spinto contro l'albero.

Al suo innalzamento, l'albero spinge la piastra di contatto in modo che i contatti si chiudano (normalmente aperto) o si aprano (normalmente chiuso).

Con la diminuzione della pressione nell'attacco, la membrana ritorna al suo stato originale, l'albero si abbassa e la piastra di contatto ritorna nella sua posizione originale.

Dimensioni [mm] e pesi [kg]

Tabella 3: Tipo ACB – SPST impermeabile

Con reset automatico a brasare 1/4"	Con reset automatico cartella femmina
<p>Peso netto: 0,072 kg</p>	<p>Peso netto: 0,080 kg</p>

Tabella 4: Tipo ACB – SPST impermeabile

Con reset manuale a brasare 6 mm	Con reset automatico a brasare 6 mm
<p>Peso netto: 0,078 kg</p>	<p>Peso netto: 0,072 kg</p>

Pressostato a cartuccia, tipo ACB e CCB

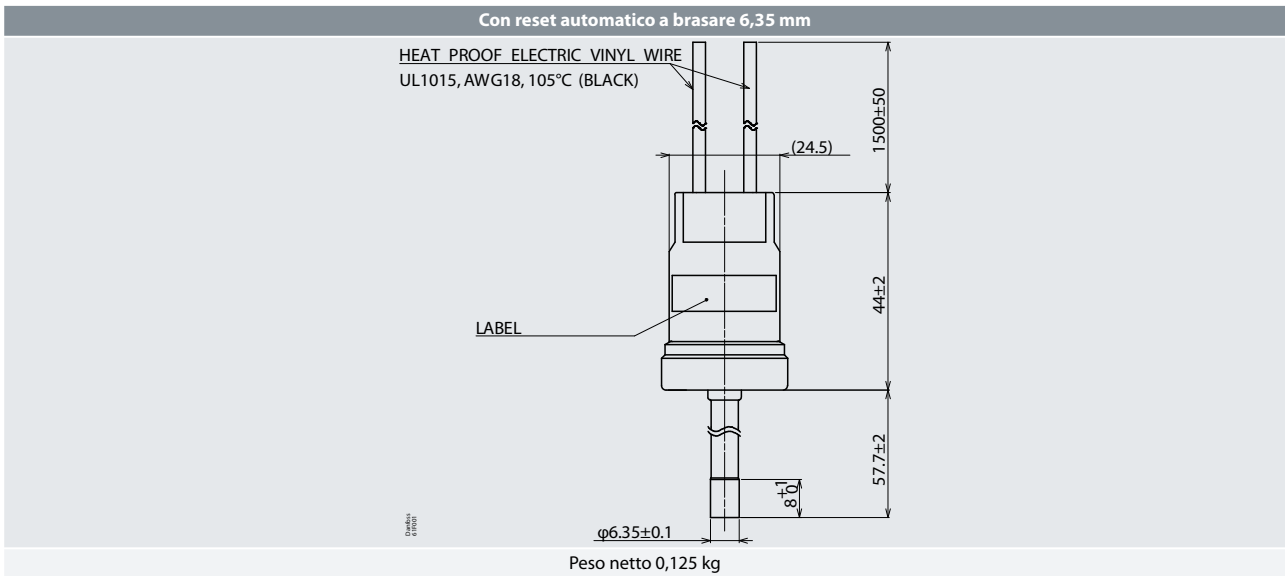
Tabella 5: Tipo ACB – SPDT

Con reset automatico	Con reset manuale
<p>AWM HALOGEN FREE CABLE UL3266, AWG18, 125 °C, 300 V (λ=1000±50)</p> <p>φ25.4</p> <p>50.4</p> <p>16.4</p> <p>HEX 14 7/16-20 UNF FOR FLARE With Depressor pin</p> <p>Danfoss 011000</p>	<p>HEAT PROOF ELECTRIC VINYL WIRE UL1015, AWG18, 105 °C (λ =1500±50)</p> <p>30</p> <p>BLACK BLUE</p> <p>M4x0.7</p> <p>10</p> <p>RED</p> <p>39</p> <p>13</p> <p>15</p> <p>4</p> <p>53.4</p> <p>16.4</p> <p>HEX 14 7/16-20 UNF FOR FLARE With Depressor pin</p> <p>Danfoss 011007</p>
<p>Peso netto: 0,114 kg</p>	<p>Peso netto: 0,112 kg</p>

Tabella 6: Tipo ACB – SPDT tipo aperto

A brasare	Con cartella femmina
<p>FASTON TERMINAL 3-#250</p> <p>φ0.85" (φ21.7)</p> <p>0.41" (10.5)</p> <p>0.76" (19.2)</p> <p>3.51" (89.1)</p> <p>2.32" (59)</p> <p>0.12" (3)</p> <p>φ0.25" (φ6.35)</p> <p>(φ0.31" (φ8))</p> <p>LABEL</p> <p>Danfoss 011004</p>	<p>FASTON TERMINAL 3-#250</p> <p>φ21.7</p> <p>10.9</p> <p>19.2</p> <p>46.6</p> <p>16.5</p> <p>HEX 14 7/16-20 UNF FOR FLARE With Depressor pin</p> <p>LABEL</p> <p>Danfoss 011005</p>
<p>Peso netto: 0,024 kg</p>	<p>Peso netto: 0,029 kg</p>

Tabella 7: Tipo CCB - SPST impermeabile



Ordinazione

Modelli standard

Tipo ACB

Tabella 8: Disinserimento alta pressione

Reset	Cut out	Cut in	Sistema di contatto / tipi con protezione impermeabile con cavo (IP65) Tipi aperti O (connettore a forcella) / nessun cavo (IP00)	Tipo di attacco		
	[bar] [psi]	[bar] [psi]		A brasare		A cartella
				6 mm	1/4"	7/16-20 UNF con spinnivalvola
Aut.	18 ± 0,7 / 260 ± 10	13 ± 1,2 / 190 ± 17	SPST-NC / W	061F7504 ACB-2UB504W	061F7505 ACB-2UB505W	061F7506 ACB-2UB506W
			SPDT / W	-	-	061F9057 ACB-2UC59W
	20 ± 1 / 290 ± 14	16 ± 1,5 / 230 ± 21	SPST-NC / O	-	061F8710 ACB-2UB210	061F8708 ACB-2UB208
Aut.	23 ± 0,7 / 335 ± 10	19 ± 1,2 / 275 ± 17	SPST-NC / W	-	-	061F8494 ACB-2UB465W
			SPST-NC / O	-	061F8707 ACB-2UB207	061F8703 ACB-2UB203
			SPDT / W	-	-	061F9056 ACB-2UC58W
Man.				-	-	061F9243 ACB-2UC63MW
Aut.	26 ± 1 / 380 ± 15	20 ± 1,5 / 290 ± 22	SPST-NC / W	061F7507 ACB-2UB507W	061F7508 ACB-2UB508W	061F7509 ACB-2UB509W
			SPST-NC / O	-	061F8705 ACB-2UB205	061F8701 ACB-2UB201
Man.			SPST-NC / W	061F9703 ACB-2UB803MW	061F9714 ACB-2UB814MW	061F9713 ACB-2UB813MW
Aut.			SPDT / W	-	-	061F9055 ACB-2UC57W
Aut.	28 ± 1 / 405 ± 14	21 ± 1,5 / 305 ± 22	SPST-NC / W	061F7510 ACB-2UB510W	061F7513 ACB-2UB513W	061F7514 ACB-2UB514W
Man.				-	-	061F9522 ACB-2UB327MW
Aut.			SPST-NC / O	-	061F8704 ACB-2UB204	061F8700 ACB-2UB200
Aut.			SPDT / W	-	-	061F9054 ACB-2UC56W
Man.			SPDT / W	-	-	061F9242 ACB-2UC62MW
Aut.	31 ± 1 / 405 ± 14	24 ± 1,5 / 350 ± 22	SPST-NC / W	061F8493 ACB-2UB464W	-	061F8492 ACB-2UB463W
			SPST-NC / O	-	061F8706 ACB-2UB206	061F8702 ACB-2UB202
			SPDT / W	-	-	061F9053 ACB-2UC55W
Aut.	42 ± 1,2 / 610 ± 17	33 ± 2 / 480 ± 29	SPST-NC / W	061F7515 ACB-2UB515W	061F7516 ACB-2UB516W	061F7517 ACB-2UB517W
Man.				-	-	061F9575 ACB-2UB461MW
Aut.			SPDT / W	-	-	061F9052 ACB-2UC54W

NOTA:

Altri codici sono disponibili su richiesta.

Tabella 9: Regolazione bassa pressione

Reset	Cut out	Cut in	Sistema di contatto / tipi con protezione impermeabile con cavo (IP65) Tipi aperti O (connettore a forcilla) / nessun cavo (IP00)	Tipo di attacco		
	[bar] [psi]	[bar] [psi]		A brasare		A cartella
				6 mm	1/4"	7/16-20 UNF con spingivalvola
Aut.	0,5 ± 0,4 / 7 ± 6	1,5 ± 0,5 / 22 ± 4	SPST-NA / W	061F7518 ACB-2UA518W	061F7519 ACB-2UA519W	061F7520 ACB-2UA520W
				-	061F7402 ACB-2UA152	061F7400 ACB-2UA150
				-	061F9106 ACB-2UC106	061F9102 ACB-2UC102
Aut.	0,7 ± 0,5 / 10 ± 7	1,7 ± 0,4 / 25 ± 6	SPST-NA / W	061F7521 ACB-2UA521W	061F7522 ACB-2UA522W	061F7523 ACB-2UA523W
				-	-	061F9058 ACB-2UC60W
Aut.	1,7 ± 0,5 / 25 ± 7	2,7 ± 0,4 / 39 ± 6	SPST-NA / W	061F7524 ACB-2UA524W	061F7525 ACB-2UA525W	061F7526 ACB-2UA526W
Aut.	2,2 ± 0,3 / 32 ± 4,5	3,4 ± 0,3 / 50 ± 4,5	SPST-NA / W	061F7418 ACB-2UA711W	-	-

Tabella 10: Controllo del ventilatore

Reset	Cut out	Cut in	Sistema di contatto / tipi con protezione impermeabile con cavo (IP65) Tipi aperti O (connettore a forcilla) / nessun cavo (IP00)	Tipo di attacco		
	[bar] [psi]	[bar] [psi]		A brasare		A cartella
				6 mm	1/4"	7/16-20 UNF con premispillo
Aut.	8,5 ± 1,2 / 125 ± 17	11 ± 0,8 / 160 ± 12	SPST-NA / W	061F8490 ACB-2UA392W	-	061F8490 ACB-2UA392W
	13 ± 1,5 / 190 ± 22	16 ± 1 / 230 ± 14		061F8333 ACB-2UA305W	-	061F8333 ACB-2UA305W

Tipo CCB

Figura 3: Tipo CCB

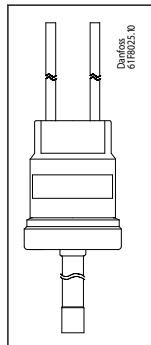
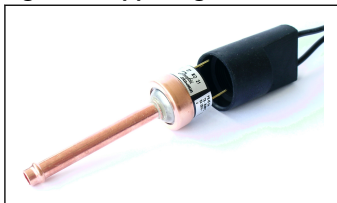


Tabella 11: Regolazione alta pressione

Reset	Cut out	Cut in	Sistema di contatto / tipi con protezione impermeabile con cavo (IP65)	Tipo di attacco	
	[bar] [psi]	[bar] [psi]		A brasare 6,35 mm	
				Imballaggio 100 pz.	Imballaggio 20 pz.
Aut.	100±10 / 1450±145	70±20 / 1015±290	SPST-NC / W	061F9808 CCB-2UB03W	061F9908 CCB-2UB03W
	110±10 / 1595±145	80±20 / 1160±290		061F9809 CCB-2UB04W	061F9909 CCB-2UB04W
	120±10 / 1740±145	90±20 / 1305±290		061F9810 CCB-2UB05W	061F9910 CCB-2UB05W
	130±10 / 1885±145	100±20 / 1450±290		061F9811 CCB-2UB06W	-
	140±10 / 2030±145	100±20 / 1450±290		061F9812 CCB-2UB07W	-
	150±10 / 2175±145	100±20 / 1450±290		061F9813 CCB-2UB08W	-

Accessori

Figura 4: Tappo di gomma



Una vasta gamma di pressostati a cartuccia è disponibile con involucro aperto - nessuna protezione elettrica. Per questi pressostati, è stata progettata una spina di gomma impermeabile.

Quando la spina viene installata sul pressostato, è possibile ottenere una protezione impermeabile IP64. La spina di gomma impermeabile è disponibile con cavi di diverse lunghezze.

Tabella 12: Accessori

Lunghezza cavo standard [m] ⁽¹⁾	Quantità imballo	Codice n.
2,5	100	061F1302
6	100	061F1304

⁽¹⁾ Cavi di altre lunghezze sono disponibili su richiesta.

Certificati, dichiarazioni e approvazioni

L'elenco contiene tutti i certificati, le dichiarazioni e le approvazioni per questo tipo di prodotto. Il singolo codice può avere alcune o tutte queste approvazioni e alcune approvazioni locali potrebbero non essere presenti nell'elenco.

Alcune approvazioni possono cambiare nel tempo. È possibile controllare lo stato più aggiornato su danfoss.com o contattare il rappresentante Danfoss di zona in caso di domande.

Tabella 13: Certificati, dichiarazioni e approvazioni

Nome file	Tipo di documento	Argomento documento	Autorità_omologazione
UA.10146.D.00075-19	Dichiarazione UA	EMCD/LVD	LLC CDC EURO TYSK
Saginomiya 02-16	Dichiarazione del costruttore	RoHS cinese	Danfoss
RU Д-DK.ГA02.B.03367	Dichiarazione EAC	EMC	EAC
RU C-DK.БЛ08.B.00063_18	Elettrico - Certificato di sicurezza	EMC/LVE	EAC
01 202 931 Q-04 0018	Certificato di garanzia di qualità	PED	TÜV
01 202 973-B-17-0002	Pressione - Certificato di sicurezza	-	TÜV

- CE in conformità con EN 12263
- Associazione d'Ispezione Tecnica TÜV Certificato TÜV n. 01 202 931/Q-04 0018 e 01 202 971/B-17-0002
- Direttiva sulla bassa tensione 2014/35/UE
- UL recognized (solo tipo ACB):
 - UL 873 e CSA C22.2 N. 24-93
 - UL 121201 e CSA C22/2 N. 213-17 (solo per refrigeranti infiammabili)

Assistenza online

Danfoss offre svariati strumenti di supporto insieme ai propri prodotti, tra cui informazioni digitali sui prodotti, software, app per dispositivi mobili e consulenza da parte di esperti. Scopri le opzioni qui sotto.

Danfoss Product Store



Danfoss Product Store è il tuo punto di riferimento per tutto ciò che riguarda i prodotti, indipendentemente da dove ti trovi e in quale settore del raffreddamento lavori. Accedi rapidamente a informazioni essenziali come specifiche del prodotto, codici, documentazione tecnica, certificazioni, accessori e altro ancora.

Inizia a navigare su store.danfoss.com.

Trova la documentazione tecnica



Trova la documentazione tecnica necessaria per la preparazione e la messa in funzione del tuo progetto. Accedi direttamente alla nostra raccolta ufficiale di schede tecniche, certificati e dichiarazioni, manuali e guide, modelli e disegni 3D, case stories, brochure e molto altro ancora.

Inizia subito la tua ricerca su www.danfoss.com/en/service-and-support/documentation.

Danfoss Learning



Danfoss Learning è una piattaforma di apprendimento online gratuita. Include corsi e materiali appositamente studiati per aiutare ingegneri, installatori, tecnici di assistenza e grossisti a comprendere meglio prodotti, applicazioni, argomenti di settore e tendenze che ti aiuteranno a svolgere meglio il tuo lavoro.

Crea gratuitamente il tuo account Danfoss Learning su www.danfoss.com/en/service-and-support/learning.

Ottieni informazioni e assistenza locali



I siti web Danfoss locali sono le principali fonti di supporto e di informazioni sulla nostra azienda e sui nostri prodotti. Trova la disponibilità dei prodotti, ricevi le ultime notizie regionali o mettiti in contatto con un esperto nelle vicinanze, tutto nella tua lingua.

Trova il tuo sito web Danfoss locale qui: www.danfoss.com/en/choose-region.

Coolselector®2 - trova i componenti migliori per il tuo sistema HVAC/R



Coolselector®2 consente a ingegneri, consulenti e progettisti di trovare e ordinare i componenti migliori per gli impianti di refrigerazione e condizionamento dell'aria. Basta eseguire i calcoli in base alle condizioni d'esercizio e quindi scegliere la configurazione migliore per la progettazione del sistema.

Scarica Coolselector®2 gratuitamente all'indirizzo coolselector.danfoss.com.

Danfoss S.r.l.

Climate Solutions • danfoss.it • +39 069 4809 900 • cscitaly@danfoss.com

Qualsiasi informazione, incluse, in via meramente esemplificativa, le informazioni sulla selezione del prodotto, la sua applicazione o uso, il design, il peso, le dimensioni, la capacità o qualsiasi altro dato tecnico contenuto nei manuali dei prodotti, nelle descrizioni dei cataloghi, pubblicità, ecc. e resa disponibile sia in forma scritta, orale, elettronica, online o tramite download, sarà considerata puramente informativa, esarà considerata vincolante solamente se e nella misura in cui ne sia fatto esplicito riferimento in un preventivo o in una conferma d'ordine. Danfoss non si assume alcuna responsabilità per eventuali errori nei cataloghi, brochure, video e altro materiale. Danfoss si riserva il diritto di modificare i propri prodotti senza alcun preavviso. Ciò vale anche per i prodotti già in ordine ma non consegnati, sempre che tali modifiche si possano apportare senza modificare la forma, la misura o la funzionalità del prodotto. Tutti i marchi di fabbrica citati sono di proprietà di Danfoss A/S o delle società del gruppo Danfoss. Il nome e il logo Danfoss sono marchi depositati di Danfoss A/S. Tutti i diritti riservati.