

Scheda tecnica

Pressostato e termostato KP e KPI



I pressostati e i termostati KP e KPI sono utilizzati per sistemi di controllo, monitoraggio e allarme in un'ampia gamma di applicazioni industriali.

I pressostati KP sono utilizzati principalmente per i fluidi gassosi, mentre i pressostati KPI sono più adatti per i fluidi liquidi e gassosi. I prodotti sono disponibili con protezione IP30 e IP55.

Il campo di pressione KP comprende pressostati e limitatori appositamente progettati per caldaie a vapore e altre applicazioni di riscaldamento.

Per il controllo e la protezione della pompa dell'acqua (funzionamento a secco), il doppio pressostato KP44 è adatto e garantisce una maggiore durata della pompa.

Caratteristiche

- Vasta gamma di impostazioni
- Resistente agli urti e alle scosse
- I contatti elettrici riducono al minimo vibrazioni, oscillazioni e usura e garantiscono un'affidabilità elettrica e meccanica a lungo termine
- Piccole dimensioni: ingombro ridotto e facile installazione in pannello
- La connessione elettrica sulla parte anteriore dell'unità facilita il montaggio su rack e consente di risparmiare spazio
- Adatti per corrente alternata e continua
- sistema di contatti pressostati e i termostati singoli sono dotati di un sistema di contatto unipolare a doppia posizione (SPDT)
- Utilizzabili per liquidi e gas (KPI)
- Grazie alla funzione di scatto manuale, è possibile verificare le connessioni elettriche senza utensili o variazioni di pressione nell'applicazione
- Sono disponibili versioni con reset automatico e manuale
- Per l'acqua demineralizzata, esistono modelli speciali KP con parti a contatto con il mezzo in acciaio inossidabile (AISI 316L)

Certificazioni

Marchio CE secondo LVD 2014/35/UE:
EN 60947-1, EN 60947-4-1, EN 60947-5-1
Underwriters Laboratories Inc., UL

Certificato obbligatorio per la Cina,
CCC (escluse le versioni per caldaia)
GOST (escluso KPI)

Dati tecnici
Pressostato singolo

Descrizione		KP 35, KP 36	KPI 35, KPI 36	KPI 38	Versione per caldaia KP 34, KP 35, KP 36, KP 37
Temperatura ambiente [°C]		-40 – 65 °C (per max. 2 ore fino a 80 °C)			
Temperatura mezzo [°C]		-40 – 100 °C			
Fluido		Fluidi gassosi	Fluidi gassosi e liquidi		Vapore, aria, fluidi gassosi e liquidi
Parti a contatto con il fluido	Soffietti	Bronzo fosforoso o acciaio inox	Bronzo fosforoso		Acciaio inox
	Connettore di pressione	Acciaio automatico (nichelato) o acciaio inox	Ottone	Acciaio automatico (nichelato)	
Sistema di contatto		<p style="text-align: center;">SPDT</p> <p style="text-align: center;">Unipolare a doppia posizione (SPDT)</p>			
Carico sul contatto, argento		Corrente alternata: AC-1: 16 A, 400 V AC-3: 16 A, 400 V AC-15: 10 A, 400 V	Corrente alternata: AC-1: 10 A, 440 V AC-3: 6 A, 440 V AC-15: 4 A, 440 V	Corrente alternata: AC-1: 16 A, 400 V AC-3: 16 A, 400 V AC-15: 10 A, 400 V	
		Corrente continua: DC-13: 12 W, 220 V	Corrente continua: DC-13: 12 W, 220 V	Corrente continua: DC-13: 12 W, 220 V	
Carico sul contatto, Set di contatti placcati oro		Vedere le informazioni a pagina 15			
Protezione, grado IP30		L'unità deve essere montata su una superficie/installazione piana e tutti i fori inutilizzati devono essere coperti			
Protezione, grado IP44		Montato come IP30 più installazione del coperchio superiore, codice n. 060-109766			
Protezione, grado IP55		Unità montata in una speciale protezione IP55, codice n. 060-033066 o 060-062866			
Ingresso cavo		Ingresso pressacavo in gomma per cavi di 6 – 14 mm di diametro			
Montato sulla piastra posteriore/staffa a parete		A prova di vibrazioni nell'intervallo 0 – 1.000 Hz, 4 g [1 g = 9,81 m/s ²]			
Montato su staffa angolare		Non raccomandato nelle aree soggette a vibrazioni			

Ordinazione
Pressostato, tipi KP 35 e KP 36

Tipo	Campo di impostazione P_e	Differenziale	Pressione di esercizio ammissibile P_e	Massima pressione di test	Attacco pressione	Materiale del contatto elettrico	Codice n.
	[bar]						
KP 35	-0,2 – 7,5	0,7 – 4,0	17	22	G ¼ A	argento	060-113366 060-113391 ¹⁾
	-0,2 – 7,5	0,7 – 4,0	17	22	G ¼ A	placcato oro	060-504766
	-0,2 – 7,5	0,7 – 4,0	17	22	G ¼ A	argento	060-538666 ²⁾
	-0,2 – 7,5	0,7 – 4,0	17	22	G ¼ A	argento	060-450366 ³⁾
KP 36	2,0 – 14,0	0,7 – 4,0	17	22	G ¼ A	argento	060-110866 060-110891 ¹⁾
	2,0 – 14,0	0,7 – 4,0	17	22	G ¼ A	oro	060-113766
	2,0 – 14,0	0,7 – 4,0	17	22	G ¼ A	argento	060-538766 ²⁾
	4,0 – 12,0	0,5 – 1,6	17	22	G ¼ A	argento	060-122166
	4,0 – 12,0	0,5 – 1,6	17	22	G ¼ A	oro	060-114466
	4,0 – 12,0	0,5 – 1,6	17	22	G ¼ A	argento	060-450166 ³⁾

¹⁾ Disponibile solo sul mercato asiatico

²⁾ Protezione trasparente IP55

³⁾ Versione in acciaio inossidabile, protezione IP55 non trasparente

Pressostato, tipi KPI 35 – KPI 38

Tipo	Campo di impostazione P_e	Differenziale	Pressione di esercizio ammissibile P_e	Massima pressione di test	Attacco pressione	Materiale del contatto elettrico	Codice n.
	[bar]						
KPI 35	-0,2 – 8,0	0,4 – 1,5	18	18	G ¼ A	argento	060-121766
	-0,2 – 8,0	0,4 – 1,5	18	18	G ¼ A	placcato oro	060-316466
	-0,2 – 8,0	0,5 – 2,0	18	18	G ¼ A	argento	060-121966
	-0,2 – 8,0	0,4 – 1,5	18	18	G ¼ A	argento	060-315766 ¹⁾
KPI 36	4,0 – 12,0	0,5 – 1,6	18	18	G ¼ A	argento	060-118966
	4,0 – 12,0	0,5 – 1,6	18	18	G ¼ A	placcato oro	060-113866
	2,0 – 12,0	0,5 – 1,6	18	18	G ¼ A	argento	060-316966
	2,0 – 12,0	0,5 – 1,6	18	18	G ¼ A	argento	060-319366 ²⁾
KPI 38	8,0 – 28,0	1,8 – 6,0	30	30	G ¼ A	argento	060-508166
	8,0 – 28,0	1,8 – 6,0	30	30	G ¼ A	argento	060-541866 ²⁾

¹⁾ Protezione trasparente IP55

²⁾ Protezione non trasparente IP55

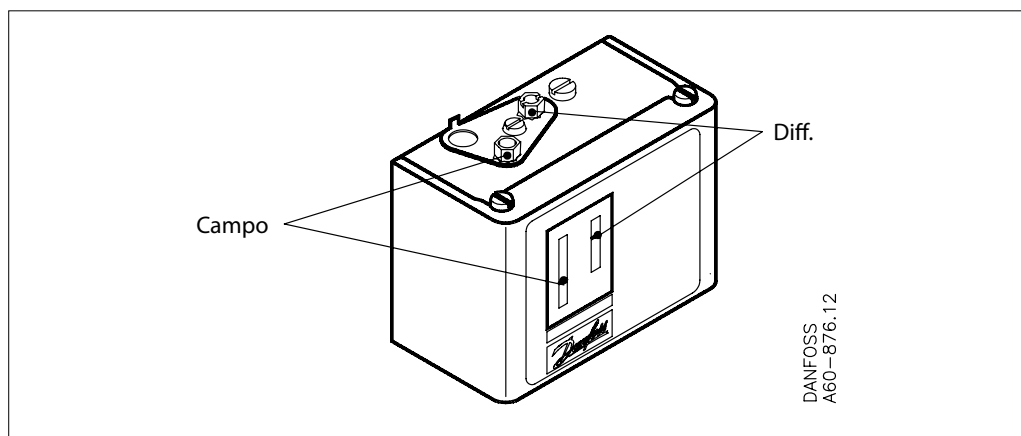
Pressostato, tipi KP 34 – KP 37, versione per caldaia

Tipo	Campo di impostazione P_e	Differenziale	Reset	Attacco pressione	Massima pressione di test	Materiale del contatto elettrico	Codice n.
	[bar]			[bar]	[bar]		
KP 34	0,1 – 1,0	0,1 – 0,4	Automatico	G ½ A	4,0	argento	060-216466
	0,1 – 1,0	0,2	Manuale	G ½ A	4,0	argento	060-216366
KP 35	0,4 – 3,4	0,4 – 2,2	Automatico	G ½ A	10	argento	060-216666
	0,4 – 3,4	0,5	Manuale	G ½ A	10	argento	060-216566
KP 36	1,0 – 10,0	0,7 – 4,0	Automatico	G ½ A	17	argento	060-215966
	1,0 – 10,0	0,7	Manuale	G ½ A	17	argento	060-216066
KP 37	4,0 – 20,0	1,8 – 3,1	Automatico	G ½ A	28	argento	060-216166
	4,0 – 20,0	3,0	Manuale	G ½ A	28	argento	060-216266

Sistema di contatto e applicazione

Tipo di interruttore – unipolare, doppia posizione	Azione di commutazione	Applicazione
<p>SPDT</p>	<p>1. Morsetto 1 – 4 chiuso alto e aperto basso. Il morsetto 1 – 2 può essere utilizzato come allarme di bassa pressione</p>	<p>1. Disinserimento bassa pressione</p>
<p>SPDT</p>	<p>2. Morsetto 1 – 2 aperto alto e chiuso basso. Il morsetto 1 – 4 può essere utilizzato come allarme di alta pressione</p>	<p>2. Disinserimento alta pressione</p>

Impostazione



Le pressioni di inserimento e disinserimento del sistema devono essere sempre controllate con manometri precisi.

Impostazione pressione per pressostati con reset automatico.

1. Impostare la pressione di inserimento sulla scala "CUT-IN" (scala graduata).
2. Impostare il differenziale sulla scala "DIFF".

La pressione di disinserimento deve essere superiore alla pressione assoluta vuoto ($p_e = -1$ bar).

Per i pressostati di alta pressione, la pressione di riavvio è uguale alla pressione di disinserimento meno il differenziale.

Nota:

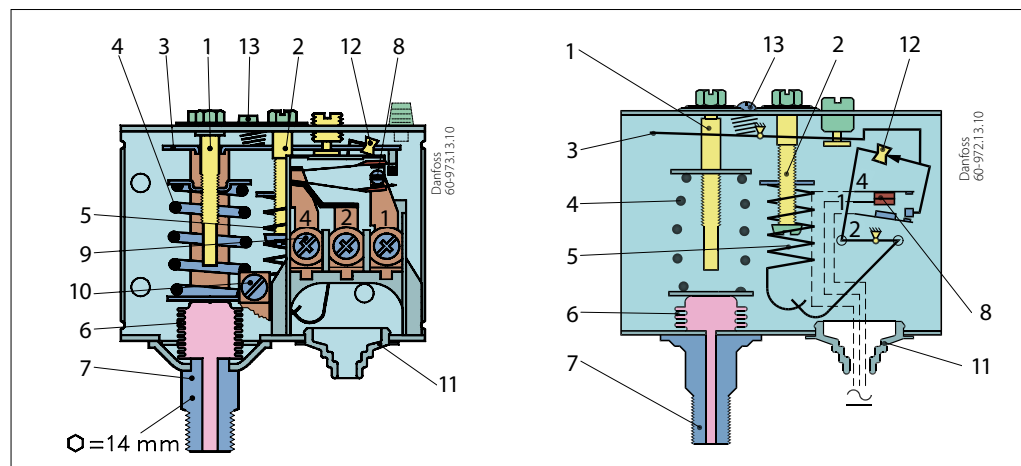
Per i pressostati bassa pressione, la pressione di riavvio è uguale alla pressione di disinserimento più il valore differenziale.

Pressostati automatici con reset manuale
 Impostare la pressione di disinserimento sulla scala "CUT-OUT" (scala graduata).
 I limitatori di alta pressione possono essere resettati manualmente quando la pressione è uguale alla pressione di arresto meno il differenziale.

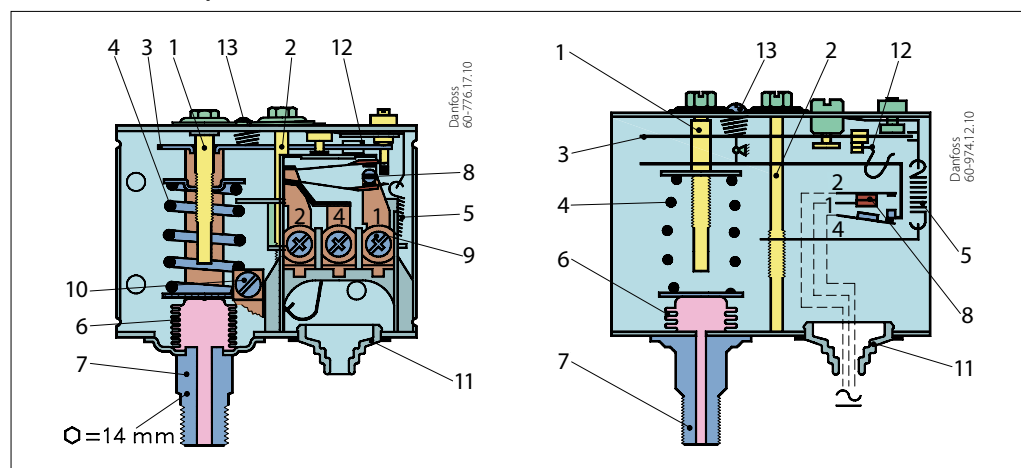
**Progettazione/
Funzionamento**

1. Asta di regolazione
2. Asta di regolazione differenziale
3. Braccio principale
4. Molla principale
5. Molla differenziale
6. Soffietto
7. Connettore di pressione
8. Sistema di contatto
9. Morsetti di connessione
10. Morsetto di terra
11. Ingresso cavo
12. Molla omega (KPI)
12. Basculante (KP)
13. Vite di bloccaggio
14. Reset manuale

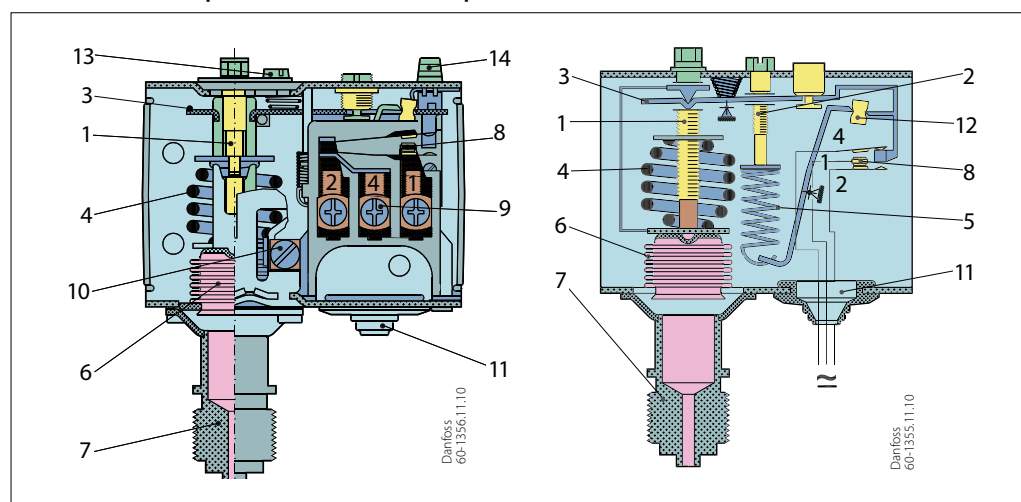
Schizzo chiave del pressostato KP



Schizzo chiave del pressostato KPI



Schizzo chiave del pressostato KP, versione per caldaia

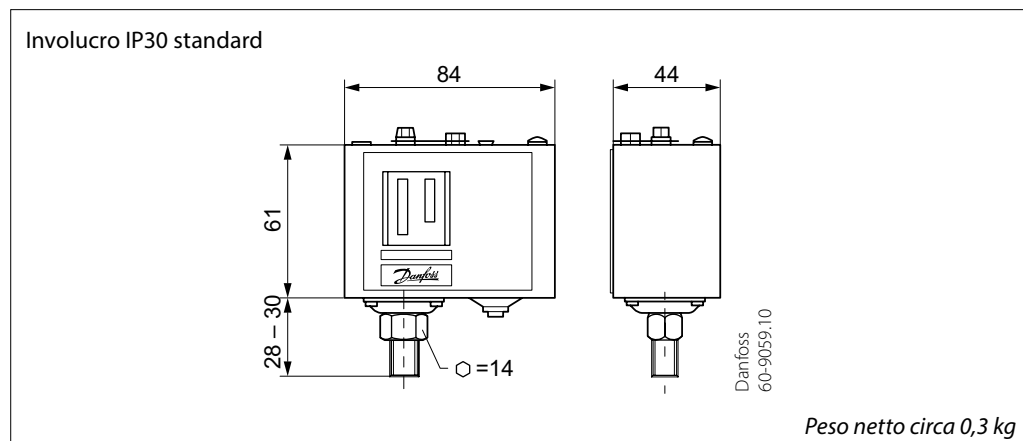


Il sistema di contatto nei pressostati KP ha una funzione di scatto. Ciò significa che il soffietto è attivo solo quando viene raggiunto il valore di inserimento o disinserimento. Il soffietto è collegato alla pressione dell'impianto controllato tramite il connettore (7).

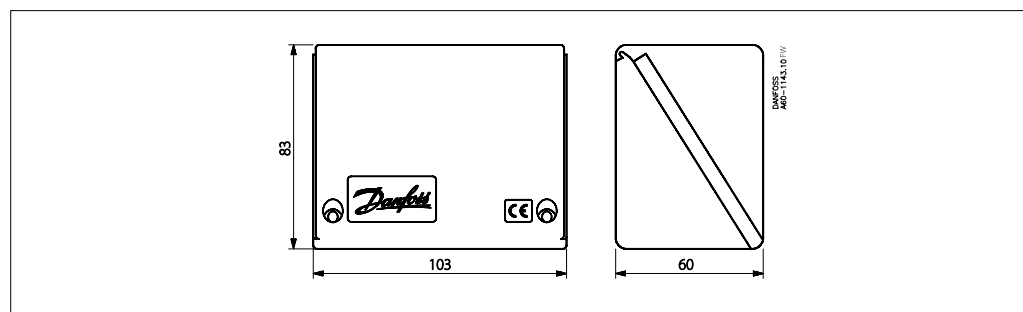
I pressostati KPI Danfoss sono progettati in modo che il soffietto si muova proporzionalmente alla variazione dei pressostati. Per garantire una funzione a scatto al cambio di contatto, è presente una molla omega tra il soffietto e il sistema di contatto.

**Dimensioni [mm]
e peso [kg]**

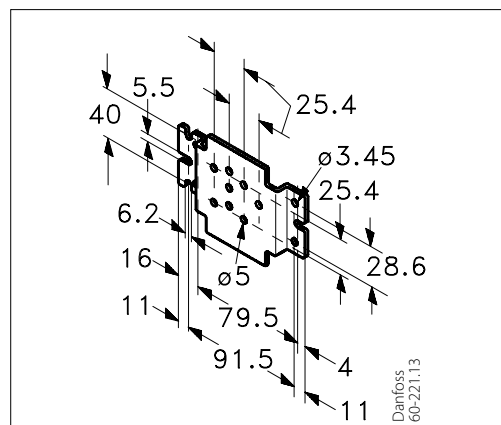
Pressostato, tipi KP 35, KP 36, KPI 35, KPI 36 e KPI 38



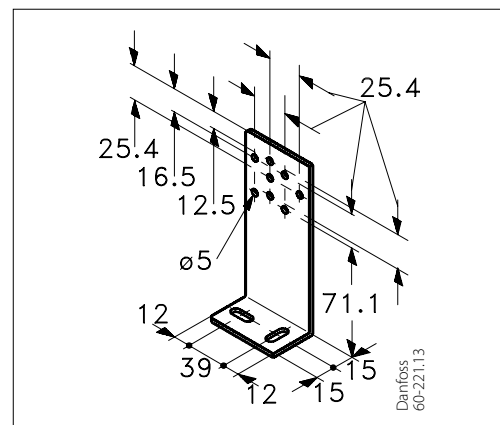
Protezione IP55



Staffa a parete

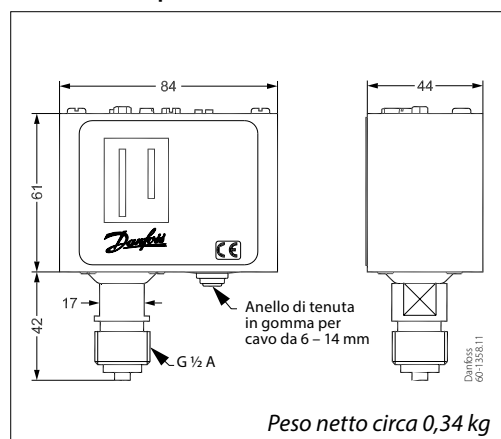


Staffa angolare



**Dimensioni [mm]
e peso [kg]
(versione per caldaia)**

Pressostato, tipi KP 35 e KP 36



Pressostato, tipo KP 34



Accessori per pressostati KP

Parte	Simbolo	Descrizione	Totale	Codice n.
Staffe con viti e rondelle di montaggio		Staffa a parete per KP	1	060-105566
		Staffa angolare per KP	1	060-105666
Ingresso cavo avvitato		PG 13,5 con dado speciale Per cavi con diametro 6 – 14 mm	1	060-105966
Vite di tenuta		Per garantire la tenuta dell'impostazione su KP	2	060-105766
Coperchio superiore		Se sulla piastra posteriore dell'involucro è montata una staffa, i termostati KP avranno un grado di protezione IP44. Il coperchio protegge le aste di regolazione	1	060-109766
Cappuccio di protezione		Cappuccio di protezione per pressostati e termostati KP. Per proteggere l'unità da pioggia e umidità. Grado di protezione: IP44 Materiale: polietilene Max. temperatura ambiente: 65 °C Temperatura ambiente min.: -40 °C	1	060-003166
Protezione non trasparente IP55		Se l'unità rischia di essere esposta notevolmente al contatto con l'acqua, è possibile ottenere un migliore grado di protezione montando il prodotto in una speciale protezione IP55	1	060-033066
Protezione trasparente IP55		Se l'unità rischia di essere esposta notevolmente al contatto con l'acqua, è possibile ottenere un migliore grado di protezione montando il prodotto in una speciale protezione IP55	1	060-062866

Dati tecnici
Doppio pressostato

Temperatura ambiente [°C]	40 – 65 °C (80 °C per max. 2 ore).	
Temperatura del mezzo [°C]	Max. 100 °C	
Fluido	Liquidi	
Parti a contatto con il fluido	Soffietti	Bronzo fosforoso, CuSn6
	Connettore di pressione	Acciaio automatico (nichelato)
Sistema di contatto		
Carico sul contatto, argento	Corrente alternata: AC-1: 16 A, 400 V AC-3: 16 A, 400 V AC-15: 10 A, 400 V	
	Corrente continua: DC-13: 12 W, 220 V	
Livello di protezione IP	IP22	
Ingresso cavo	Ingresso pressacavo in gomma per cavi di 6 – 14 mm di diametro	
Montato sulla piastra posteriore o sulla staffa a parete	Resistente alle vibrazioni nell'intervallo 0 – 1.000 Hz, 4 g [1 g = 9,81 m/s ²]	
Montaggio su staffa angolare	Non raccomandato per aree soggette a vibrazioni	

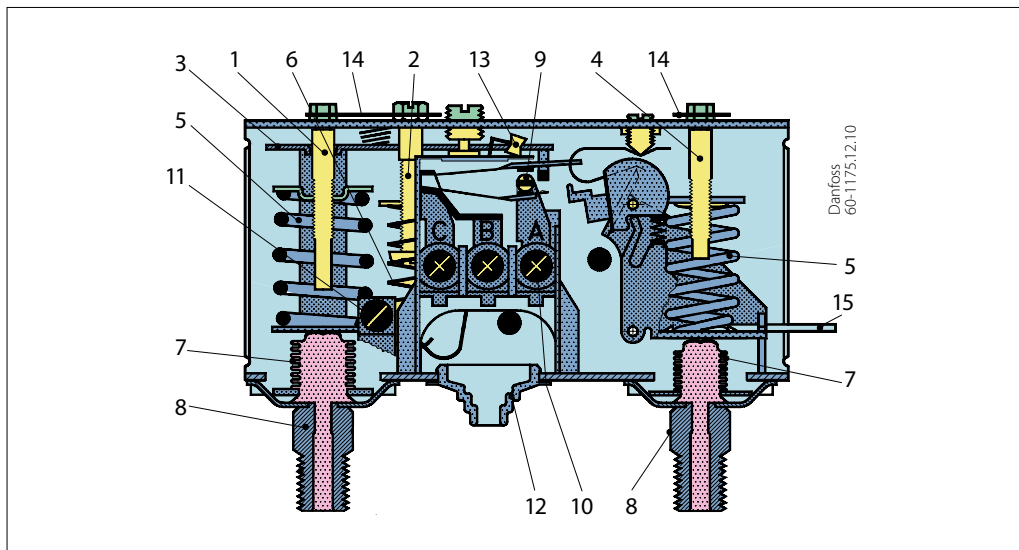
Ordinazione
Pressostato, tipo KP 44

Campo di pressione		Differenziale		Pressione di esercizio ammissibile P _e	Massima pressione di test	Attacco pressione	Materiale del contatto elettrico	Codice n.
Controllo [bar]	Sicurezza [bar]	Controllo [bar]	Sicurezza [bar]					
2,0 – 12,0	0,5 – 6,0	0,7 – 4,0	1,0	Lato sinistro: 17 Lato destro: 17	Lato sinistro: 25 Lato destro: 19	2 × G ¼ A	argento	060-001366

**Progettazione/
Funzionamento**

1. Asta di regolazione pressione sinistra
2. Asta di regolazione differenziale
3. Braccio principale
4. Asta di regolazione pressione destra
5. Molla principale
6. Molla differenziale
7. Soffietti
8. Attacchi pressione
9. Sistema di contatto
10. Morsetto
11. Morsetto di terra
12. Ingresso cavo
13. Basculante
14. Piastra di bloccaggio
15. Leva di impulsi

Sistema di contatto a chiave del pressostato KP 44

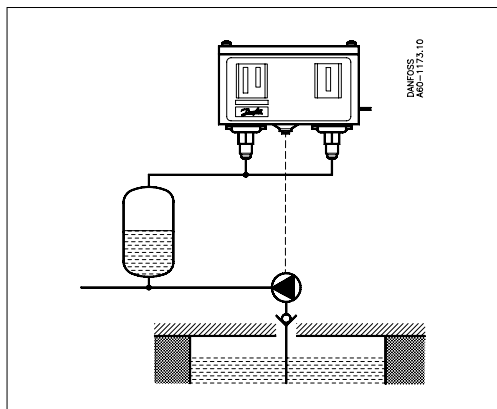


Alimentazione dell'acqua da serbatoio o pozzo

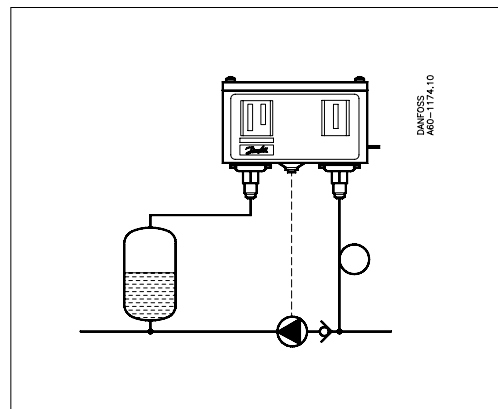
Il sistema di contatto in KP 44 è dotato di una funzione di scatto e consente ai soffiotti di muoversi solo quando viene raggiunto il valore di inserimento o disinserimento. Se l'acqua scarseggia nel pozzo o nel serbatoio, la pompa non sarà più in grado di aumentare la pressione fino al valore di disinserimento. Di conseguenza, la pompa continua a funzionare anche senza acqua. Tuttavia, il pressostato KP 44 arresta la pompa non appena la pressione del soffietto destro scende al di sotto dell'impostazione di disinserimento di sicurezza. La pompa può essere riavviata sollevando la leva a impulsi. La pompa continua a funzionare quando la leva a impulsi viene rilasciata, purché che la pressione del soffietto destro sia superiore all'impostazione di disinserimento di sicurezza più un differenziale fisso di 1 bar. In caso contrario, la pompa si spegnerà nuovamente indicando un'alimentazione dell'acqua insufficiente.

Alimentazione dell'acqua pressurizzata diretta alla pompa

In caso di interruzione dell'alimentazione dell'acqua sul lato di mandata, la pompa non sarà più in grado di aumentare la pressione fino al valore di disinserimento. Di conseguenza, la pompa continua a funzionare anche senza acqua. Tuttavia, il pressostato KP 44 arresterà la pompa non appena la pressione nella linea di aspirazione della pompa scenderà al di sotto dell'impostazione di disinserimento di sicurezza. La pompa si riavvia automaticamente quando la pressione di aspirazione raggiunge il livello di 1 bar al di sopra dell'impostazione di disinserimento di sicurezza. L'avvio automatico avverrà solo se il soffietto di destra è collegato alla linea di aspirazione della pompa. Evitare le sacche d'aria per impedire l'avvio della pompa in caso di aumento della pressione dell'aria, in assenza di acqua.



In un sistema idroforo in cui l'acqua viene pompata da un pozzo o da un serbatoio aperto, entrambi i soffiotti sono collegati, se possibile, a un'uscita di pressione sul lato aria della linea di pressione della pompa.



In un sistema booster che riceve acqua pressurizzata, il soffietto di destra è collegato

- sul lato bassa pressione della pompa per l'avvio automatico
- sul lato alta pressione della pompa per l'avvio manuale

Il soffietto sinistro è sempre collegato al lato alta pressione della pompa.

Impostazione
Impostazione di disinserimento di sicurezza

Il soffietto a destra disinserisce automaticamente la pompa in corrispondenza del setpoint di disinserimento di sicurezza.

L'eventuale avvio automatico avrà luogo quando la pressione avrà raggiunto il livello di 1 bar al di sopra del setpoint. L'inserimento manuale avviene sollevando la leva a impulsi e rilasciandola nuovamente quando la pressione è aumentata di almeno 1 bar.

Il setpoint di disinserimento di sicurezza è normalmente determinato dalla pressione statica (colonna d'acqua). Tuttavia, per evitare interferenze con il segnale, assicurarsi che l'impostazione di disinserimento di sicurezza sia inferiore di almeno 1,5 bar rispetto all'impostazione di inserimento della pressione di controllo. Vedere la seguente tabella con esempi di impostazione della pressione.

Pressione dell'acqua di rubinetto richiesta	≥ 2,3 bar	≥ 4,0 bar	≥ 5,0 bar	≥ 8,0 bar
Impostazione di disinserimento della pressione di controllo	3,0 bar	5,0 bar	8,0 bar	12 bar
Differenziale	0,7 bar	1,0 bar	3,0 bar	4,0 bar
Impostazione di inserimento della pressione di controllo	2,3 bar	4,0 bar	5,0 bar	8,0 bar
Impostazione di disinserimento di sicurezza max.	0,8 bar	2,5 bar	3,5 bar	6,0 ¹⁾ bar

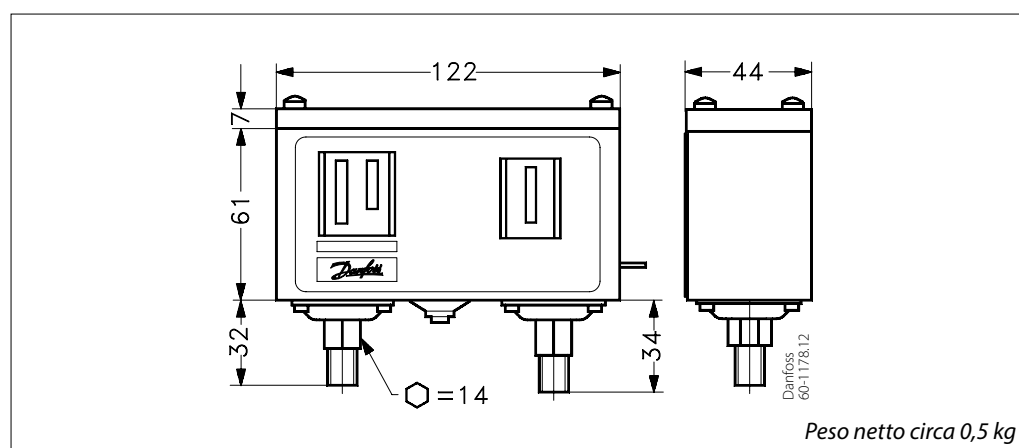
¹⁾ 6,0 bar è il setpoint max. normale

Impostazioni della pressione di controllo

Il setpoint di disinserimento della pressione di controllo è impostato sulla scala di impostazione della pressione di sinistra.

Il differenziale è impostato tra 0,7 e 4 bar.

L'impostazione di inserimento della pressione di controllo sarà la pressione di controllo di disinserimento meno il differenziale.

**Dimensioni [mm]
e peso [kg]**

**Accessori per
pressostati KP 44**

Parte	Simbolo	Descrizione	Totale	Codice n.
Staffe con viti e rondelle di montaggio		Staffa a parete	1	060-105566
		Staffa angolare	1	060-105666
Ingresso cavo avvitato		Ingresso cavo avvitato Pg 13,5 con dado speciale per cavi da 6 - 14 mm	1	060-105966
Vite di tenuta		Per garantire la tenuta dell'impostazione su KP	2	060-105766

Dati tecnici
Termostato singolo

Temperatura ambiente [°C]	-40 – 65 °C (80 °C per max. 2 ore)
Materiale sensore	Rame stagnato Cu/Sn5
Sistema di contatto	<p>Unipolare a doppia posizione (SPDT)</p>
Carico sul contatto, argento	Corrente alternata: AC-1: 16 A, 400 V AC-3: 16 A, 400 V AC-15: 10 A, 400 V Corrente continua: DC-13: 12 W, 220 V
Carico sul contatto, set di contatti placcati oro	Vedere Informazioni a pagina 15
Protezione, grado IP30	L'unità deve essere montata su una superficie/installazione piana e tutti i fori inutilizzati devono essere coperti
Protezione, grado IP44	Montata come IP30 più installazione del coperchio superiore, codice n. 060-109766
Protezione, grado IP55	Unità montata in una speciale protezione IP55, codice n. 060-033066 o 060-062866. Eccezione: KP 75
Ingresso cavo	Ingresso per cavo di 6-14 mm di diametro
Montato sulla piastra posteriore o sulla staffa a parete	Resistente alle vibrazioni nell'intervallo 0 – 1.000 Hz, 4 g [1 g = 9,81 m/s ²]
Montato su staffa angolare	Non raccomandato per aree soggette a vibrazioni

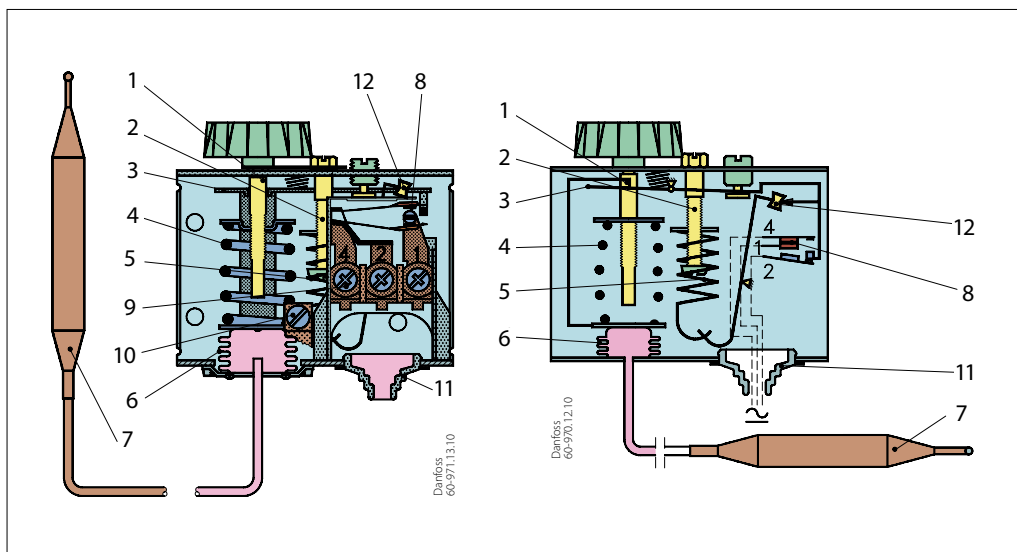
Ordinazione
Termostato, tipi KP 75 – KP 81

Tipo	Campo di regolazione [°C]	Differenziale [°C]	Temperatura sensore max. [°C]	Lunghezza del tubo capillare [m]	Materiale del contatto elettrico	Codice n.
KP 75	0 – 40	3 – 10	80	Sensore ambiente	argento	060L121266
	0 – 40	3 – 10	80	Sensore ambiente	placcato oro	060L117166
KP 78	30 – 90	5 – 15	150	2	argento	060L118466
KP 79	50 – 100	5 – 15	150	2	argento	060L112666
KP 81	80 – 150	7 – 20	200	2	argento	060L112566
KP 81	80 – 150	7 – 20	200	3	argento	060L118366
KP 81	80 – 150	7 – 20	200	5	argento	060L117066
KP 81 (reset max.)	80 – 150	8 (reset max.)	200	2	argento	060L115566

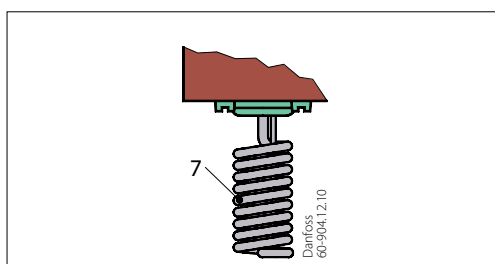
**Progettazione/
Funzionamento**

1. Asta di regolazione della temperatura
2. Asta di regolazione differenziale
3. Braccio principale
4. Molla principale
5. Molla differenziale
6. Soffietti
7. Sensore
8. Sistema di contatto
9. Morsetti di connessione
10. Morsetto di terra
11. Ingresso cavo
12. Basculante

Schizzo chiave del termostato KP, tipi KP 78, KP 79, KP 81

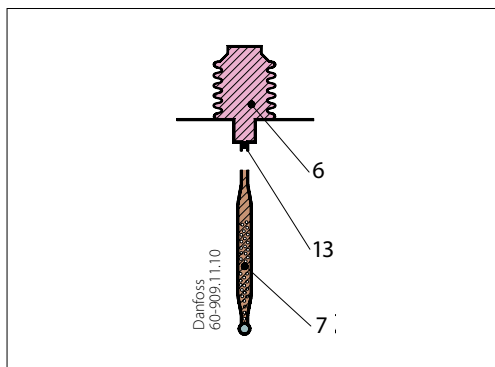


Sensore ambiente KP 75



Il sistema di contatto nei termostati KP è dotato di una funzione a scatto. Ciò significa che il soffietto è attivo solo quando viene raggiunto il valore di inserimento o disinserimento.

Cariche



6. Soffietti
7. Sensore
13. Tubo capillare

Carica ad assorbimento

La carica è costituita in parte da un gas surriscaldato e in parte da una sostanza solida con un'ampia superficie di assorbimento. La sostanza solida si concentra nel sensore (7) e di conseguenza è sempre il sensore a comprendere la parte dell'elemento termostatico che regola la temperatura. Il sensore può essere installato a una temperatura superiore o inferiore rispetto a quella dell'involucro del termostato e del tubo capillare. Tuttavia, l'installazione a una temperatura ambiente superiore o inferiore a 20 °C può influire sull'accuratezza della scala.

Impostazione

Termostati con reset automatico

Impostare il limite superiore della temperatura sulla scala graduata. Impostare il differenziale sulla scala "DIFF".

La temperatura impostata sulla scala graduata è anche la temperatura alla quale si verifica di nuovo il cambio di contatto all'aumentare della temperatura.

I contatti commutano quando la temperatura scende a un valore inferiore a quello impostato sulla scala DIFF.

Se a impostazioni inferiori l'impianto non si avvia/arresta, è possibile che il differenziale sia stato impostato su un valore troppo elevato.

Termostati con reset minimo

Impostare la temperatura sulla scala graduata. L'impostazione del differenziale è fissa.

Le unità di reset min. si riattivano dopo che la temperatura sul sensore del termostato è aumentata di un valore superiore a quello del differenziale fisso.

Termostati con reset massimo

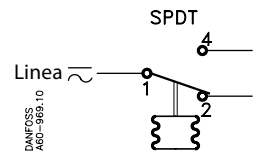
Impostare la temperatura di arresto sulla scala graduata. L'impostazione del differenziale è fissa.

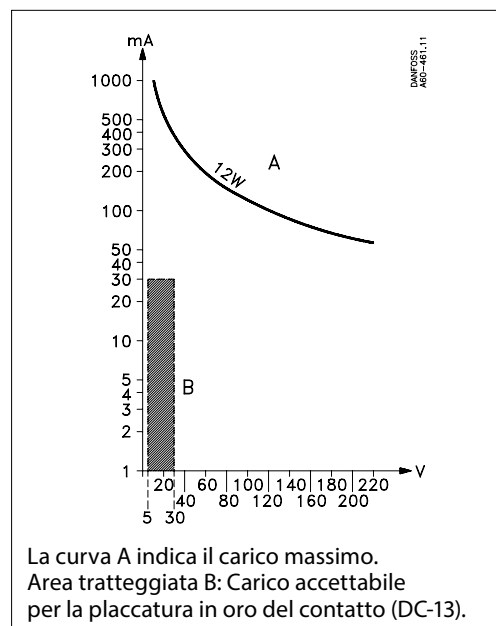
Le unità di reset max. si riattivano dopo che la temperatura sul sensore del termostato è scesa di un valore superiore a quello del differenziale fisso.

Accessori per termostati KP

Parte	Simbolo	Descrizione	Totale	Codice n.
Staffe con viti e rondelle di montaggio		Staffa a parete per KP	1	060-105566
		Staffa angolare per KP	1	060-105666
Supporto sensore		Supporto sensore per montaggio a parete con quattro clip per tubo capillare e perni da 9 a 12 mm	1	017-420166
Ingresso cavo avvitato		PG 13,5 con dado speciale Per cavi di 6-14 mm di diametro È possibile utilizzare un ingresso cavo Pg 16 standard per cavi di 8 - 16 mm di diametro	1	060-105966
Vite di tenuta		Per garantire la tenuta dell'impostazione su KP	2	060-105766
Coperchio superiore		Se sulla piastra posteriore dell'involucro è montata una staffa, i termostati KP avranno un grado di protezione IP44. Il coperchio protegge le viti di regolazione	1	060-109766
Cappuccio di protezione		Cappuccio di protezione per pressostati e termostati KP. Proteggere l'unità da pioggia e umidità. Grado di protezione IP44 Materiale: polietilene Max. temperatura ambiente: 65 °C Temperatura ambiente min.: -40 °C	1	060-003166
Pozzetto sensore	 <p>Pressione ammissibile del mezzo nel tubo del sensore</p>	Per tutti i termostati KP con sensore remoto cilindrico. Pozzetto sensore, guarnizione e giunto da avvitare in G½ connettori saldati su tubi, contenitori, ecc.		
		Diametro int. 9,6 mm, profondità inserimento 112 mm (ottone). Diametro est. 11 mm	1	017-437066
		Diametro int. 9,6 mm, profondità inserimento 112 mm (st 18/8). Diametro est. 11 mm	1	017-436966
		Diametro int. 9,6 mm, profondità inserimento 465 mm (ottone). Diametro est. 11 mm	1	017-421666
		Temperatura del mezzo per il sensore: 250 °C Questa temperatura può essere aumentata applicando un materiale di guarnizione diverso		
Pasta di alluminio termoconduttiva	Tubetto	Per i termostati KP e RT con sensore montato in un pozzetto sensore. Intervallo di temperatura: -20 - 150 °C (breve durata 220 °C) Tubetto con pasta di alluminio da 5 g	1	041E0114

Informazioni generali
Contatti placcati oro

Materiale del contatto elettrico	Argento placcato oro
Sistema di contatto	 <p>Unipolare a doppia posizione (SPDT)</p>
Carico sui contatti (quando la superficie Au è bruciata)	<p>Corrente alternata: Carico ohmico AC-1: 10 A, 440 V Carico induttivo: AC-3: 6 A, 440 V AC-15: 4 A, 440 V</p> <p>Corrente continua: DC-13: 12 W, 220 V</p>



Terminologia

Impostazione intervallo/Setpoint

Campo di pressione entro il quale l'unità emetterà un segnale (commutazione dei contatti).

Reset manuale

È possibile ripristinare un pressostato con reset manuale alla modalità di esercizio solo mediante l'attivazione di un pulsante di reset esterno.

Le unità di reset min. si riattivano dopo che la pressione è aumentata di un valore superiore a quello del differenziale fisso.

Le unità di reset max. si riattivano dopo che la pressione è scesa di un valore superiore a quello del differenziale fisso.

Pressione di esercizio ammissibile

Massima variazione di pressione o pressione costante consentita alla quale l'unità può essere esposta.

Pressione d'esercizio massima

Pressione massima consentita per il funzionamento in sicurezza del sistema e di tutti i suoi componenti.

Funzione scatto

Viene mantenuta una forza di contatto specifica finché non viene avviato lo scatto. Il tempo durante il quale la forza di contatto raggiunge lo zero è di pochi millisecondi, pertanto, lo scatto del contatto non può verificarsi come conseguenza, ad esempio, di leggere vibrazioni prima del disinserimento.

Il sistema di contatto a scatto continuerà a funzionare anche quando si creano micro-saldature tra i contatti durante l'inserimento.

La forza creata per separare i contatti è forte e taglia istantaneamente tutte le saldature della superficie di contatto create a seguito dell'azione di inserimento.

Questa funzione assicura che il punto di disinserimento del pressostato BCP mantenga una precisione elevata e completamente indipendente dalla taglia del carico presente.

Differenziale

Differenza tra la commutazione dei contatti in caso di aumento e diminuzione della pressione. Il differenziale è una condizione per un funzionamento stabile e automatico dell'impianto.

Reset automatico

Le unità con reset automatico si riattivano automaticamente dopo l'arresto.

Max. pressione di prova

La massima pressione applicata nei test di tenuta o resistenza sugli impianti di riscaldamento e sui loro componenti.

Correnti nominali:

AC – 1

Il valore di corrente alternata, in ampere, dei carichi non induttivi, leggermente induttivi o dei forni resistivi

AC – 3

Il valore di corrente alternata, in ampere, dei motori a gabbia di scoiattolo: avviamento, collegamento, impulsi

AC – 15

Il valore di corrente alternata, in ampere, dei carichi elettromagnetici (>72 VA)

DC – 13

Il valore di corrente continua, in ampere, degli elettromagneti