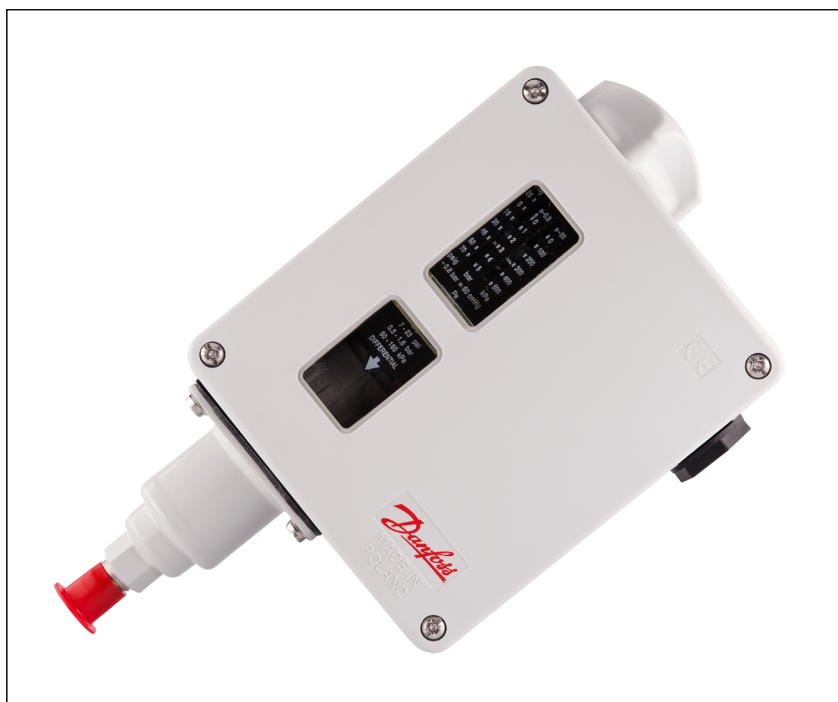


Scheda tecnica

# Pressostati, pressostati differenziali RT



Il pressostato RT è dotato di un contatto in commutazione unipolare la cui posizione dipende dalla pressione in ingresso a cui è collegato e dal valore di scala impostato.

La serie RT include pressostati per tutte le applicazioni nel settore frigorifero industriale e marino.

LA serie RT include inoltre pressostati differenziali, pressostati con la regolazione della zona neutra, e pressostati speciali con contatti dorati per applicazioni con PLC.

## Caratteristiche

- Versioni con protezione IP66
- Ampio campo di regolazione
- Ampia gamma di prodotti per applicazioni industriali e marine
- Adatti per corrente alternata e continua (CA e CC)
- Contatti intercambiabili
- Versioni speciali per applicazioni con PLC
- Livello di integrità sicurezza: SIL 2 secondo IEC 61508

**Approvazioni**

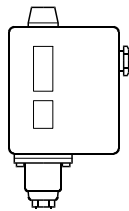
RT 1	RT 1A	RT 1AL	RT 5A	RT 6W, RT 6B, RT 6S	RT 6AW, RT 6AB, RT 6AS	RT 30AW, RT 30AB, RT 30AS	RT 36B, RT 36S	RT 117	RT 117L	RT 200	RT 200L	RT 260A	RT 262A	
•				•		•		•		•				Germanischer Lloyd, GL
								•		•				Det Norske Veritas, DNV
								•		•				Bureau Veritas, BV
•	•							•		•		•	•	Registro Italiano Navale, RINA
•	•	•	•	•	•	•	•	•	•	•	•	•	•	Russian Maritime Register of Shipping, RMRS
•	•		•					•		•				Nippon Kaiji Kyokai, NKK
								•		•		•	•	Korean Register of Shipping, KRS
•	•	•	•	•	•	•	•	•	•	•	•	•	•	Marcatura CE secondo 60947-4, -5
				•	•	•	•							Marcat. CE sec. PED 97/23/EC, categ. IV, accessori di sicurezza ed EN 12263
•	•	•	•	•	•	•	•	•	•	•	•	•	•	China Compulsory Certificate, CCC

**Dati tecnici**

Pressacavo	2 x Pg 13.5 Diametro cavo 6 – 14 mm
Protezione	IP66 secondo EN 60529 / IEC 529, ad eccezione delle versioni con resett. manuale, che hanno protezione IP54
Temperatura ambiente	Da -50 – 70 °C per l'involucro del pressostato
Pressostati e termostati	Vedere "Ordinazione contatti" (di seguito)
Solido/treccia	0,2 – 2,5 mm <sup>2</sup>
Flessibile, senza boccola	0,2 – 2,5 mm <sup>2</sup>
Flessibile, con boccola	0,2 – 1,5 mm <sup>2</sup>
Coppia di serraggio	max. 1,5 Nm
Picco di tensione massima	4 kV
Grado inquinamento	3
Fusibile cortocircuito	10 Amp
Isolamento	400 V

**Ordinazione**

Per R22, R134a, R404A, R407A, R407C, R407F, R422B, R422D

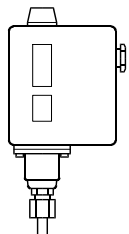
 Per elenco completo dei refrigeranti approvati, visitare [www.products.danfoss.com](http://www.products.danfoss.com) ed effettuare ricerca per i singoli codici, dove i refrigeranti sono elencati come parte dei dati tecnici.


Pressione	Tipo	Campo di regolazione [bar]	Differenziale $\Delta p$ [bar]	Resettaggio	Max. pressione di esercizio PS [bar]	Max. pressione di prova $P_e$ [bar]	Codice	
							Attacco	
							¼ in cartella	G 3/8 A <sup>1)</sup>
Bassa	RT 1	-0,8 – 5	0,5 – 1,6	Aut.	22	25	017-524566	–
		-0,8 – 5	0,5	Man. (Min.)	22	25	017-524666	–
	RT 200	0,2 – 6	0,25 – 1,2	Aut.	22	25	–	017-523766
Alta	RT 117	10 – 30	1 – 4	Aut.	42	47	–	017-529566

<sup>1)</sup> Filettatura BSP esterna, ISO 228-1.

**Sicurezza – pressostati per**

R22, R134a, R404A, R407A, R407C, R407F, R422B, R422D, R507A, R717 \*)

 Per elenco completo dei refrigeranti approvati, visitare [www.products.danfoss.com](http://www.products.danfoss.com) ed effettuare ricerca per i singoli codici, dove i refrigeranti sono elencati come parte dei dati tecnici.


Pressione	Tipo	Campo di regolazione [bar]	Differenziale $\Delta p$ [bar]	Resettaggio	Max. pressione di esercizio PS [bar]	Max. pressione di prova $P_e$ [bar]	Codice	
							Attacco	
							Ermeto $\varnothing 6$ mm	G 3/8 A <sup>1)</sup> + attacco a saldare $\varnothing 6,5$ / 10 mm
Bassa	RT 1A	-0,8 – 5	0,5 – 1,6	Aut.	22	25	017-501966	017-500166
		-0,8 – 5	0,5	Man. (Min.)	22	25	017-502766	017-500266
		-0,8 – 5	1,3 – 2,4	Aut.	22	25	–	017-500766
Alta	RT 5A	4 – 17	1,2 – 4	Aut.	22	25	017-505266	017-504666
		4 – 17	1,3	Man. (Max.)	22	25	017-506166	017-504766

<sup>1)</sup> Filettatura BSP esterna, ISO 228-1.

\*) Solo per RT 1A, RT 5A.

**Pressostati di sicurezza con approvazione EN 12263 e marcatura CE secondo PED (Pressure Equipment Directive) \*)**

R22, R134a, R404A, R407A, R407C, R407F, R422B, R422D, R507A, R717 \*\*)

 Per elenco completo dei refrigeranti approvati, visitare [www.products.danfoss.com](http://www.products.danfoss.com) ed effettuare ricerca per i singoli codici, dove i refrigeranti sono elencati come parte dei dati tecnici.

Pressione	Tipo	Campo di regolazione [bar]	Differenziale (fisso) $\Delta p$ [bar]	Resettaggio [bar]	Pressione d'esercizio massima PS [bar]	Pressione di prova max: $P_e$ [bar]	Codice			
							Attacco			
							¼ in cartella	Attacco ermeto $\varnothing 6$ mm	G 3/8 A <sup>1)</sup> + attacco a saldare $\varnothing 6,5$ / 10 mm	G ½ A <sup>1)</sup>
Alta	RT 6W	5 – 25	3,0	Auto	34 <sup>3)</sup>	38	017-503166	–	–	–
	RT 6B	10 – 28	1,0 <sup>4)</sup>	Man. (Max.)	34 <sup>3)</sup>	38	017-503466	–	–	–
	RT 6S	10 – 28	1,0 <sup>4)</sup>	Man. (Max.)	34 <sup>3)</sup>	38	017-507566	–	–	–
Alta	RT 30AW <sup>2)</sup>	1 – 10	0,8	Auto	22	25	–	–	–	017-518766
	RT 30AB <sup>2)</sup>	1 – 10	0,6 <sup>4)</sup>	Man. (Max.)	22	25	–	–	–	017-518866
	RT 30AS <sup>2)</sup>	1 – 10	0,4 <sup>4)</sup>	Man. (Max.)	22	25	–	–	–	017-518966
Alta	RT 6AW	5 – 25	3,0	Auto	34 <sup>3)</sup>	38	–	017-513166	017-503266	–
	RT 6AB	10 – 28	1,5 <sup>4)</sup>	Man. (Max.)	34 <sup>3)</sup>	38	–	017-513366	017-503566	–
	RT 6AS	10 – 28	1.5 <sup>4)</sup>	Man. (Max.)	34 <sup>3)</sup>	38	–	017-514666	017-507666	–

\*) Soddisfa i requisiti VBG 20 sulle apparecchiature di sicurezza e sovrappressioni.

W=Wächter (pressostati).

B= Begrenzer (pressostati con resettaggio manuale esterno).

S= Sicherheitsdruckbegrenzer

(pressostati con resettaggio manuale interno).

Una rottura del soffiello interno del pressostato causa l'arresto del compressore.

\*\*) Solo per RT 6AW, RT 6AB, RT 6AS, RT 30AW, RT 30AB, RT 30AS.

<sup>1)</sup> Filettatura BSP esterna, ISO 228-1.

<sup>2)</sup> Approvati per PED, anche secondo EN12953-9 e EN12922-11.

<sup>3)</sup> Max. pressione di esercizio secondo PED limitata a 28 bar.

<sup>4)</sup> Max.

**Ordinazione**  
*(continua)*

 Pressostati con zona neutra regolabile per  
 R22, R134a, R404A, R407A, R407C, R407F, R507A, R717 \*)

 Per elenco completo dei refrigeranti approvati, visitare [www.products.danfoss.com](http://www.products.danfoss.com) ed effettuare ricerca per i singoli codici, dove i refrigeranti sono elencati come parte dei dati tecnici.

Pressione	Tipo	Campo di regolazione [bar]	Differenziale $\Delta p$ [bar]	Zona neutra regolabile NZ $\Delta p$ [bar]	Max. pressione di esercizio PS [bar]	Max. pressione di prova $P_e$ [bar]	Codice	
							Attacco	
							Ermeto $\varnothing 6$ mm	G 3/8 A <sup>1)</sup> + attacco a saldare $\varnothing 6,5/10$ mm
Bassa	RT 1AL	-0,8 – 5	0,2	0,2 – 0,9	22	25	017L001666	017L003366
	RT 200L	0,2 – 6	0,25	0,25 – 0,7	22	25	-	017L003266 <sup>2)</sup>
Alta	RT 5AL	4 – 17	0,35	0,35 – 1,4	22	25	017L001766 <sup>2)</sup>	017L004066
	RT 117L	10 – 30	1,0	1 – 3,0	42	47	-	017L004266 <sup>2)</sup>

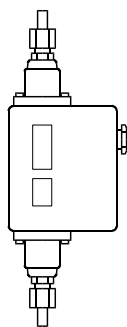
<sup>1)</sup> Filettatura BSP esterna, ISO 228-1.

<sup>2)</sup> Senza attacco.

<sup>\*)</sup> Solo per RT 1AL, RT 5AL.

Pressostati differenziali per

R22, R134a, R404A, R407A, R407C, R407F, R422B, R422D, R507A, R717

 Per elenco completo dei refrigeranti approvati, visitare [www.products.danfoss.com](http://www.products.danfoss.com) ed effettuare ricerca per i singoli codici, dove i refrigeranti sono elencati come parte dei dati tecnici.


Tipo	Campo di regolazione [bar]	Differenziale $\Delta p$ [bar]	Campo di funzionamento soffiati LP [bar]	Max. pressione di esercizio PS [bar]	Max. pressione di prova $P_e$ [bar]	Codice	
						Attacco	
						Attacco ermeto $\varnothing 6$ mm	G 3/8 A <sup>1)</sup> + attacco a saldare $\varnothing 6,5/10$ mm
RT 260A	0,5 – 4	0,3	-1 – 18	22	25	017D001466	017D002166
	0,5 – 4	0,3	-1 – 18	22	25	-	017D002266 <sup>2)</sup>
	0,5 – 6	0,5	-1 – 36	42	47	017D001566	017D002366
	1,5 – 11	0,5	-1 – 31	42	47	017D001666	017D002466
RT 262A	0,1 – 1,5	0,1	-1 – 9	11	13	017D001366	017D002566
RT 265A <sup>3)</sup>	1 – 6	0,5	-1 – 36	42	47	-	017D007266

<sup>1)</sup> Filettatura BSP esterna, ISO 228-1.

<sup>3)</sup> Controllo filtro: allarme  $\Delta p = 0,8$  bar, disinserimento  $\Delta p = 1$  bar (impostazione di fabbrica).

<sup>2)</sup> Man. (Max.) resettaggio

Pressostati con zona neutra regolabile per

R22, R134a, R404A, R407A, R407C, R407F, R422B, R422D, R507A, R717




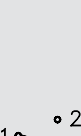

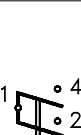
 Per elenco completo dei refrigeranti approvati, visitare [www.products.danfoss.com](http://www.products.danfoss.com) ed effettuare ricerca per i singoli codici, dove i refrigeranti sono elencati come parte dei dati tecnici.

Tipo	Campo di regolazione [bar]	Differenziale $\Delta p$ [bar]	Zona neutra regolabile NZ [bar]	Campo di funzionamento soffiati LP [bar]	Pressione massima d'esercizio PS [bar]	Max. pressione di prova $P_e$ [bar]	Codice	
							Attacco	
							G 3/8 A <sup>1)</sup> + attacco a saldare $\varnothing 6,5/10$ mm	
RT 262 AL	0,1 – 1,5	0,1	0,1 – 0,33	-1 – 9	11	13	017D004366	

<sup>1)</sup> Filettatura BSP esterna, ISO 228-1.

**Ordinazione**  
*(continua)*

 Contatti<sup>1)</sup>

Versione	Sistema	Descrizione	Carico sul contatto	Codice
Con reset automatico	 SPDT	Contatto unipolare in commutazione con morsetteria contro dispersioni di corrente. Montato in tutte le versioni standard di RT. Contatto in commutazione con azione a scatto.	Corrente alternata <sup>2)</sup>	<b>017-403066</b>
Con reset (max.) manuale	 SPDT	Per il reset manuale dell'unità dopo una commutazione dovuta ad aumento di pressione. Per pressostati HP con funzione di reset.	Carico resistivo: AC 1 = 10 A, 400 V Carico induttivo: AC 3 = 4 A, 400 V AC 15 = 3 A, 400 V Corrente continua DC 13 = 12 W, 220 V	<b>017-404266</b>
Con reset (min.) manuale	 SPDT	Per il reset manuale dell'unità dopo una commutazione dovuta a diminuzione di pressione. Per pressostati LP con funzione di reset.		<b>017-404166</b>
Con reset automatico, contatti dorati	 SPDT	Contatto unipolare in commutazione con superficie di contatto dorata (resistente all'ossidazione). Inserimento più affidabile nei sistemi di allarme, monitoraggio, ecc. Contatto in commutazione con azione a scatto. Morsetteria a prova di dispersione di corrente.	Corrente alternata <sup>2)</sup>  Carico resistivo: AC 1 = 10 A, 400 V Carico induttivo: AC 3 = 2 A, 400 V AC 15 = 1 A, 400 V Corrente continua DC 13 = 12 W, 220 V	<b>017-424066</b>
Chiude due circuiti contemporaneamente	 SPST	Contatto unipolare in commutazione che inserisce due circuiti contemporaneamente all'aumento della pressione. Contatto in commutazione con azione a scatto. Morsetteria a prova di dispersione di corrente.	Corrente alternata <sup>2)</sup>  Carico resistivo: AC 1 = 10 A, 400 V Carico induttivo: AC 3 = 3 A, 400 V AC 15 = 2 A, 400 V Corrente continua DC 13 = 12 W, 220 V <sup>3)</sup>	<b>017-403466</b>
Con contatto in commutazione ad azionamento standard	 SPDT	Contatto unipolare in commutazione ad azionamento standard (non a scatto).	Corrente alternata o diretta 25 VA, 24 V	<b>017-018166</b>

<sup>1)</sup> I pressostati RT soddisfano i requisiti EN 60947-2-9.

<sup>2)</sup> Max. corrente di avviamento (L.R.) = 7 × AC 3.

<sup>3)</sup> Se la corrente passa tra i morsetti 2 e 4, cioè i morsetti 2 e 4 sono collegati ma non il morsetto 1, il carico max. ammesso sale fino a 90 W, 220 V.

I contatti sono indicati nella posizione che assumono al diminuire della pressione, cioè dopo il movimento verso il basso dell'asta dell'RT.

L'indice sulla scala di regolazione mostra il valore a cui avviene la commutazione al diminuire della pressione.

Un'eccezione è l'RT con codice contatto **017-404266** e reset manuale, dove l'indice mostra il valore a cui avviene la commutazione all'aumentare della pressione.

**Versioni speciali**

L'RT può essere fornito con contatti speciali, come segue.

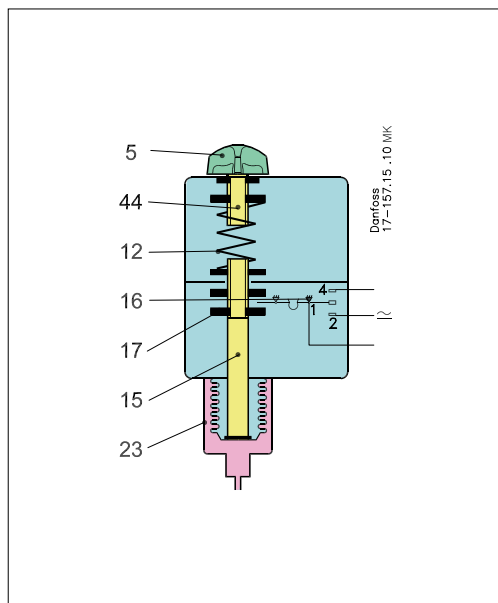
Quando si ordina, specificare:

1. Tipo
2. Codice unità standard
3. Codice contatto speciale

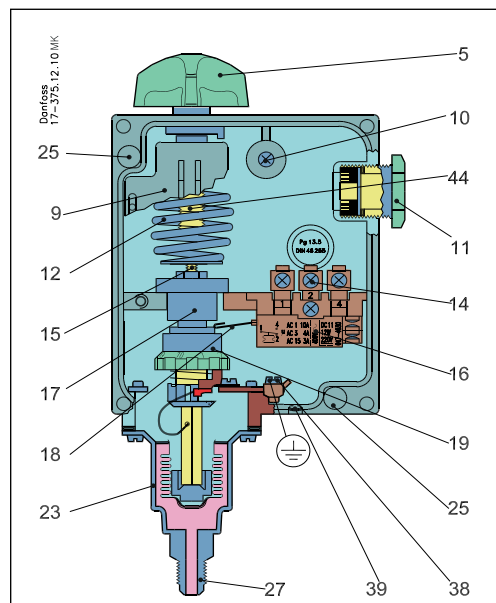
**Progettazione /  
Funzionamento**

5. Manopola di regolazione
9. Scala di regolazione
10. Anello
11. Pressacavo filettato Pg 13.5
12. Molla principale
14. Morsetti
15. Stelo principale
16. Contatto
17. Boccola di guida
18. Leva contatto
19. Ghiera di settaggio del differenziale
23. Soffietto
25. Foro di fissaggio
27. Attacco
38. Morsetto di terra
39. Disco a rottura
44. Asta di regolazione pressione

Pressostato, tipo RT



Pressostato, tipo RT



Il soffietto del pressostato RT è collegato alla bassa o all'alta pressione dell'impianto tramite l'attacco di pressione

Ruotando la manopola di regolazione (5), è possibile regolare la molla (12) per bilanciare la pressione nel soffietto.

Un aumento di pressione comprime il soffietto spingendo verso l'alto l'asta di regolazione (15) finché molla e soffietto non raggiungono l'equilibrio. L'asta principale (15) è collegata a una boccola di guida (17) e a una ghiera di regolazione del differenziale (19) che insieme trasmettono il movimento dell'asta principale al contatto (16).

Gli RT 6W, RT 6B, RT 6S, RT 6AW, RT 6AB, RT 6AS, RT 30AW, RT 30AB, RT 30AS, RT 36B e RT 36S sono dotati di un soffietto doppio (un soffietto esterno e uno di regolazione).

Questi pressostati sono stati testati ed approvati dal TÜV (Technischer Überwachungs Verein, Germania) secondo EN 12263.

Generalità per i pressostati approvati EN 12263.

1. Le unità sono dotate di un sistema a doppio soffietto. Quando la pressione dell'impianto supera il valore impostato, il pressostato arresta automaticamente l'impianto. Il sistema a doppio soffietto previene perdite di carica in caso di rottura del soffietto.
2. Le versioni designate W o AW riavviano automaticamente l'impianto quando la pressione è scesa al valore impostato, meno il differenziale.

3. Le versioni designate B o AB, possono essere reinserite manualmente mediante un pulsante di reset esterno. Ciò è possibile quando la pressione scende sotto al valore impostato, meno il differenziale

4. Le versioni con la designazione S o AS possono essere reinserite manualmente con una leva di reset interna quando la pressione è scesa al di sotto del valore impostato, meno il differenziale.

Come dettato dalle norme EN 12263, in caso di rottura del soffietto di regolazione, il compressore si arresta e può essere riavviato solo dopo la sostituzione del pressostato.

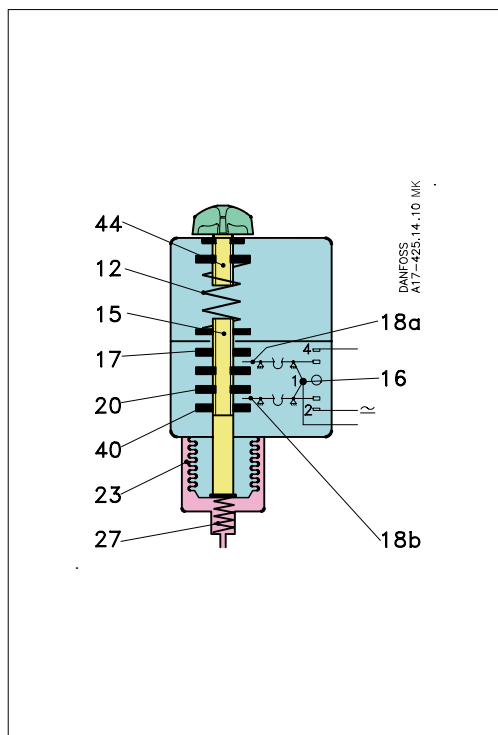
Una rottura del soffietto esterno causa un abbassamento nella pressione di arresto di 2,5 bar nell'RT 36 e di 4,5 bar nell'RT 6 e nell'RT 30 al di sotto del valore impostato. Ciò significa che il pressostato arresta l'impianto alla pressione di condensazione normale provvedendo così alla sicurezza intrinseca dell'impianto.

Tutti i pressostati RT, inclusi quelli approvati EN 12263, funzionano indipendentemente dalle variazioni della temperatura ambiente attorno all'involucro del pressostato. Pertanto, i valori di pressione e differenziale impostati si mantengono costanti sempre che la temperatura ambientale ammessa non venga superata.

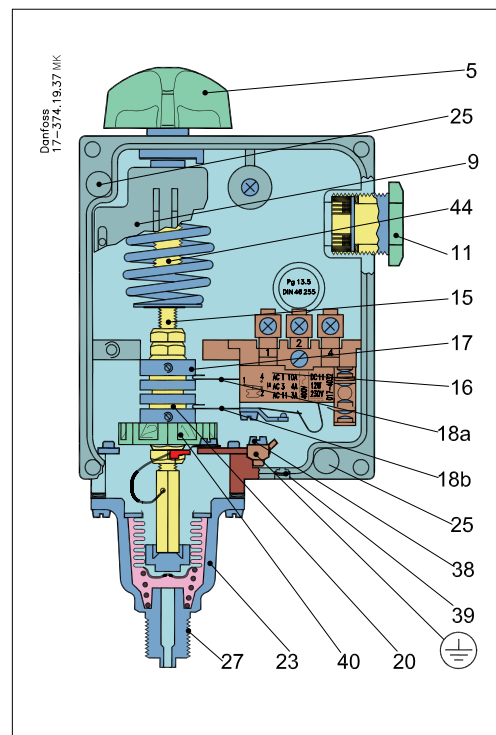
**Progettazione /  
Funzionamento**  
(continua)

- 5. Manopola di regolazione
- 9. Scala di regolazione
- 11. Pressacavo filettato  
Pg 13.5
- 12. Molla principale
- 15. Stelo principale
- 16. Morsetto
- 17. Boccola di guida superiore
- 18. 18a, 18b. Leva contatto
- 20. Boccola di guida inferiore
- 23. Soffietto
- 25. Foro di fissaggio
- 27. Attacco
- 38. Terminale di terra
- 39. Disco a rottura
- 40. Ghiera regolazione  
zona neutra
- 44. Asta di regolazione  
pressione

Pressostato con zona neutra regolabile,  
tipo RT L

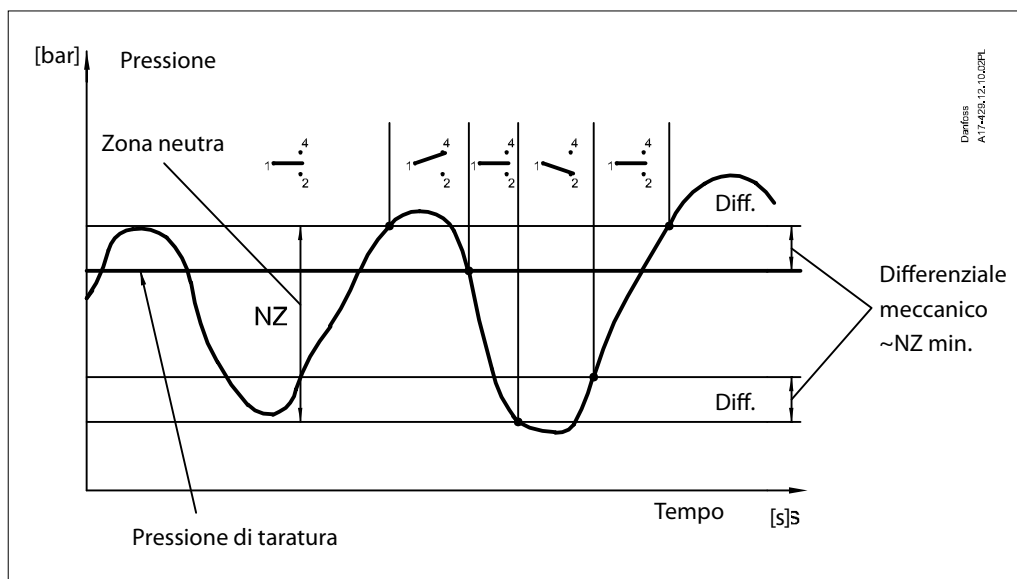


Pressostato,  
tipo RT L



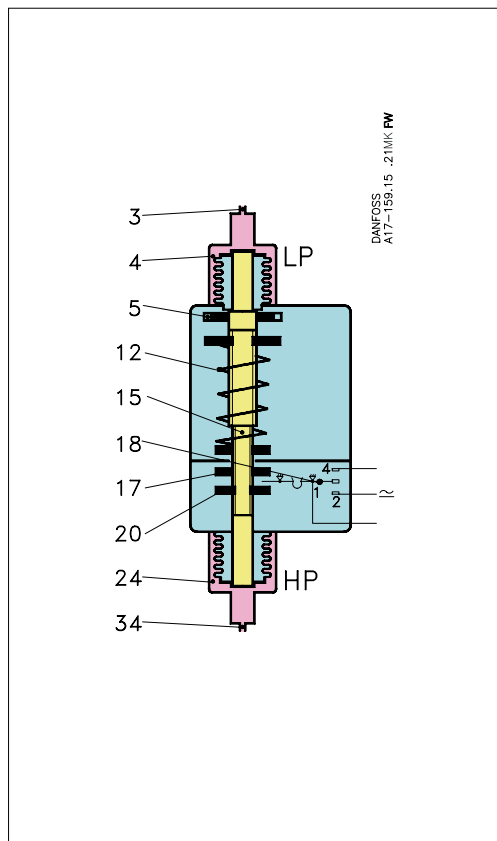
I pressostati RT L hanno un contatto con zona neutra regolabile RT L. Questo permette di usarli per il controllo flottante. Le leve del contatto di zona neutra (18a) e (18b) sono comandate dalle boccole di guida (17) e (20).

La boccola di guida superiore (17) è fissa, mentre quella inferiore (20) può essere sollevata e abbassata tramite la ghiera (40). In questo modo, la zona neutra può variare da un valore minimo (uguale al valore del differenziale meccanico dello strumento) a uno massimo (che dipende dal tipo di RT usato).

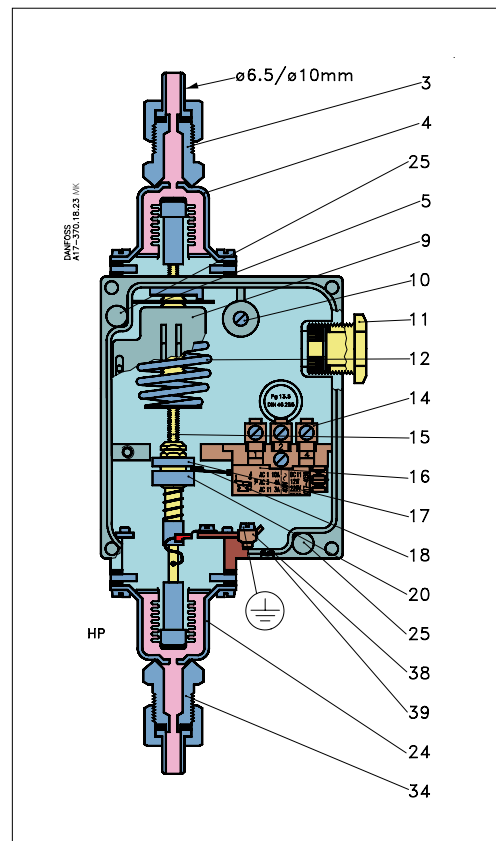


**Progettazione /  
Funzionamento**  
(continua)

Pressostato differenziale, tipo RT



Pressostato differenziale, tipo RT



3. Attacco LP
4. Soffietto LP
5. Disco di taratura
9. Scala di regolazione
10. Morsetto bobina
11. Pressacavo filettato Pg 13.5
12. Molla principale
14. Morsetti
15. Stelo principale
16. Contatto
17. Boccola di guida superiore
18. Leva contatto
20. Boccola di guida inferiore
24. Soffietto HP
25. Foro di fissaggio
34. Attacco HP
38. Terminale di terra
39. Disco a rottura

Un pressostato differenziale RT è dotato di un contatto unipolare in commutazione che apre o chiude un circuito in funzione della differenza di pressione tra due soffietti contrapposti (LP ed HP). I pressostati differenziali sono usati principalmente come protezione da differenze di pressione troppo basse nelle pompe di circolazione. Un'applicazione secondaria è il mantenimento della pressione dell'olio di lubrificazione in un compressore frigorifero.

Il funzionamento del pressostato è influenzato solo dalla pressione differenziale, cioè la differenza di pressione che si stabilisce tra i due soffietti contrapposti, mentre è indipendente dalla pressione assoluta nell'interno di questi. I soffietti (4) e (24) sono collegati rispettivamente all'attacco LP (pressione inferiore) e a quello HP (pressione superiore).

La molla principale (12) può essere tarata su diversi valori di pressione differenziale tramite il disco di regolazione (5). Se la differenza tra l'alta e la bassa pressione diminuisce, l'asta (15) si muove verso il basso e, tramite la boccola di guida superiore (17), aziona la leva del contatto (18). L'opposto succede se la differenza di pressione aumenta.



## Terminologia

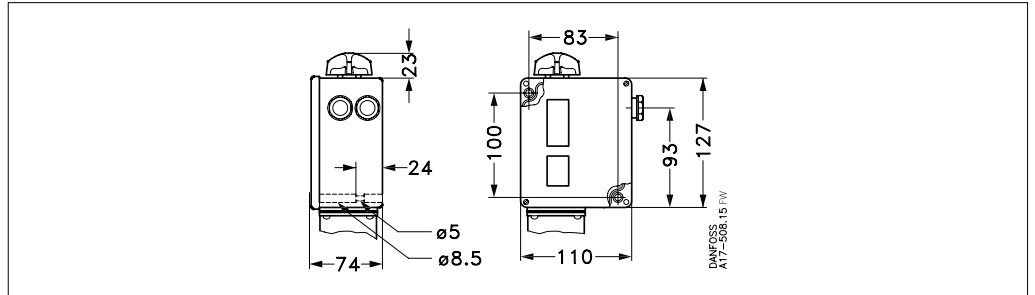
<p><b>Controllo flottante</b>          Forma di controllo ritardato in cui il controllore (es. valvole, serrande o simili), si muove da una posizione estrema all'altra a una velocità indipendente dalla grandezza dell'errore quando questo supera un valore positivo definito, e verso la posizione estrema opposta quando l'errore supera un valore negativo definito.</p> <p><b>Oscillazione</b>          Variazione periodica della variabile controllata intorno a un valore di riferimento fisso.</p> <p><b>Zona neutra</b>          Intervallo tra i valori di chiusura di due contatti.</p>	<p><b>"Azione a scatto"</b>          Una determinata forza di contatto è mantenuta fino allo "scatto" irrevocabile. Il tempo durante il quale la forza di contatto si avvicina allo zero è limitata a pochi millisecondi. Pertanto, l'oscillazione del contatto non può, per esempio, verificarsi in seguito a piccole vibrazioni prima del disinserimento.</p> <p>I sistemi di contatto con "azione a scatto" effettuano la commutazione anche se microsaldature si sono formate durante la chiusura. Una notevole forza viene generata durante l'apertura per separare i contatti. Questa forza elimina immediatamente tutte le microsaldature. Il valore di apertura rimane pertanto sempre lo stesso e completamente indipendente dalla corrente di carico.</p>
---	---

## Impostazione

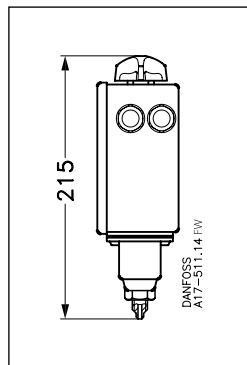
<p><b>RT con reset automatico – LP</b>          La manopola viene usata per impostare la pressione più bassa a cui</p> <p>il contatto deve essere attivato (apertura o chiusura).          Questo valore può essere letto sulla scala dello strumento.          La ghiera del differenziale viene usata per tarare il differenziale.          Pressione di attivazione più alta = pressione di attivazione più bassa + differenziale.</p> <p><b>RT con reset manuale – LP</b>          I pressostati RT 1 ed RT 1A possono essere forniti nella versione con resettaggio manuale min.          Quando la pressione scende sotto al di sotto del valore impostato, il contatto si apre.</p> <p>Si può allora reinserire manualmente quando la pressione nel soffietto è salita al valore corrispondente a quello impostato + il differenziale.</p> <p>Al diminuire della pressione, la ghiera del differenziale aziona la leva del contatto, che commuta.</p> <p>La scala è calibrata in modo che i valori di scala corrispondano alla commutazione del contatto al diminuire della pressione.</p>	<p><b>RT con reset automatico – HP</b>          La manopola viene usata per impostare la pressione più bassa a cui il contatto deve essere attivato (apertura o chiusura).          Questo valore può essere letto sulla scala dello strumento.          Il differenziale deve essere impostato con la ghiera del differenziale. Pressione di attivazione più alta = pressione di attivazione più bassa + differenziale.</p> <p><b>RT con reset manuale – HP</b>          Il pressostato RT 5A è disponibile con resettaggio max. Quando la pressione sale al valore impostato, il contatto si apre.</p> <p>Si può allora reinserire manualmente quando la pressione nel soffietto è scesa al valore corrispondente a quello impostato, meno il differenziale.</p> <p>A questo punto è possibile usare la ghiera del differenziale, la quale, all'aumentare della pressione, aziona la leva del contatto, che commuta.</p> <p>La scala è calibrata in modo che i valori di scala corrispondano alla commutazione del contatto all'aumento della pressione, al contrario dei pressostati RT con resettaggio automatico.</p>
---	--

**Dimensioni [mm]  
e peso [kg]**

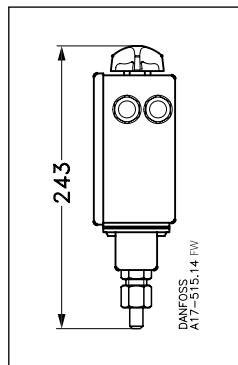
**Involucro pressostato RT**



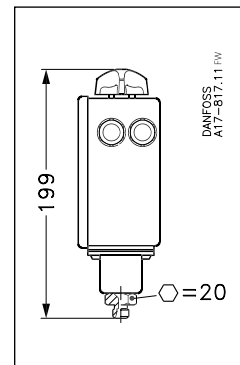
**RT 1**



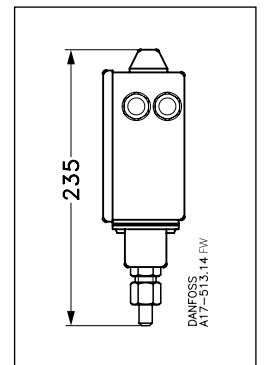
**RT 1A, RT 1AL**



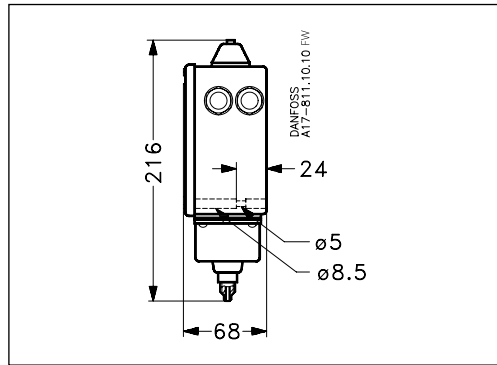
**RT 1A, RT 1AL**



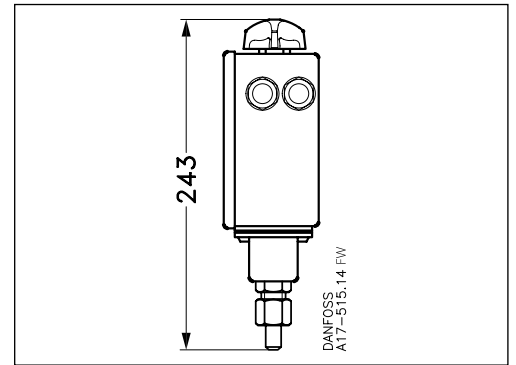
**RT 6A**



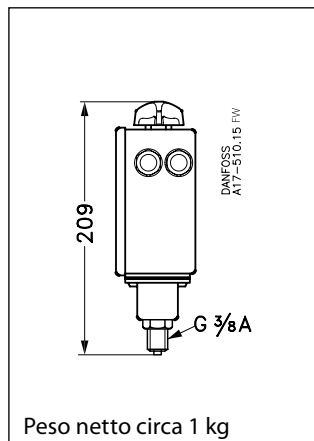
**RT 6, RT 36**



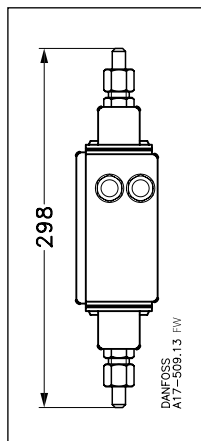
**RT 30A**



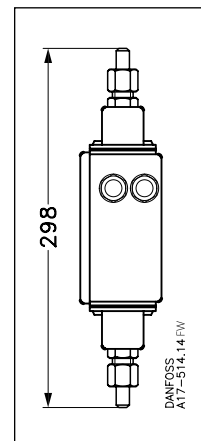
**RT 117, RT 117L, RT 200, RT 200L**



**RT 260A**



**RT 262A**



**RT 260A, RT 262A**

