

Scheda tecnica

Pressostati RT



I pressostati RT sono dotati di un commutatore unipolare la cui posizione di contatto dipende dalla pressione presente sulla relativa connessione e dal valore impostato.

La serie RT è costituita da pressostati, pressostati differenziali e pressostati con zona neutra regolabile. Queste unità sono adatte per il settore industriale e navale.

La serie RT è inoltre idonea per generatori di vapore. È particolarmente raccomandato l'uso di pressostati a sicurezza intrinseca in quegli impianti in cui sussistono condizioni particolarmente critiche dal punto di vista della sicurezza o di natura economica.

È altresì consigliabile, in questo tipo di impianti, l'impiego di contatti placcati oro una volta verificato che le operazioni comportano pochi cicli di commutazione o limitati valori di corrente e tensione.

Caratteristiche

- Design semplice
- Elevata precisione
- Elevata ripetibilità
- Lunga durata operativa
- Disponibile con tutte le più importanti approvazioni marine
- Livello di integrità sicurezza: SIL 2 secondo IEC 61508

Omologazioni

RT 1	RT 1A / RT 121	RT 5A	RT 1AL	RT 5	RT 30AW / RT 30AB / RT 30AS / RT 19W / RT 19B / RT 19S	RT 31W / RT 31B / RT 31S / RT 32W / RT 32B	RT 33B / RT 35W / RT 112W	RT 110	RT 112	RT 113	RT 116 / RT 117 / RT 200	RT 117L / RT 200L	RT 260A / RT 262A	RT 265A / RT 260AL / RT 262AL / RT 263AL / RT 266AL	Omologazioni
•	•	•	•	•	•	•	•	•	•	•	•	•	•	•	Aoo. CE a norma EN 60947-4/-5
					•	•	•								VD TÜV, Germania
•				•	•			•	•	•	•				Det Norske Veritas e Germanischer Lloyd, DNV GL
				•				•	•		•				Lloyds Register of Shipping, LR
				•				•	•	•	•				Bureau Veritas, BV
•	•			•				•	•	•	•		•		Registro Italiano Navale, RINA
•	•	•	•	•	•	•	•	•	•	•	•	•	•	•	Russian Maritime Register of shipping, RMRS
•	•	•		•				•	•	•	•				Nippon Kaiji Kyokai, NKK
•	•	•	•	•	•	•	•	•	•	•	•	•	•	•	China Compulsory Certificate, CCC

Nota:

Le copie dei certificati possono essere richieste alla Danfoss.

Tutti gli RT sono:

- marcati CE in accordo con la EN 60947-4/-5 per la vendita in Europa.
- Inoltre gli RT 19, RT 30, RT 35 ed RT112 W, RT33, RT31 e RT32 sono marcati CE in accordo con la PED 2014/68/EU, categoria IV, per le apparecchiature di sicurezza.

Pressostati tipo RT

0	5	10	15	20	25	30 [bar]	Campo p _e [bar]	Tipo
							-1 - 0	RT 121
							0 - 0.3	RT 113
							0.1 - 1.1	RT 112
							0.2 - 3	RT 110
							-0.8 - 5	RT 1 / RT 1A
							0.2 - 6	RT 200
							1 - 10	RT 116
							4 - 17	RT 5 / RT 5A
							10 - 30	RT 117
							0.1 - 1.1	RT 112
							0 - 2.5	RT 33B / RT 35W
							1 - 10	RT 30AW / RT 30AB / RT 30AS
							2 - 10	RT 31W / RT 31B / RT 31S
							5 - 25	RT 19W / RT 19B / RT 19S
							5 - 25	RT 32W / RT 32B
							-0.8 - 5	RT 1 AL
							0.2 - 3	RT 110L
							0.2 - 6	RT 200L
							4 - 17	RT 5AL
							10 - 30	RT 117L
							-1 - 6	RT 266AL
							-1 - 6	RT 263AL
							-1 - 9	RT 262AL / RT 262A
							-1 - 18	RT 260AL / RT 260A
							-1 - 36	RT 260A
							-1 - 36	RT 265A

Dati tecnici e codici

Per l'ordinazione, indicare tipo e codice

Le lettere comprese nella sigla del tipo indicano:

A: Unità adatta per ammoniacca

L: Unità con zona neutra

Pressostati

RT 113
per regolazione manuale;
coperchio con visore

RT 116
con cappuccio
antimanomissione e coperchio
di chiusura senza visore

RT 262 A
Pressostato differenziale

Campo di regolazione [bar]	Differenziale meccanico fisso/ regolabile [bar]	Max. pressione d'esercizio PS [bar]	Max. pressione di prova P _e [bar]	Attacco pressione ISO 228/1	Codice				Tipo
-1 - 0	0.09 - 0.4	7	8	G 3/8 A	017-521566	-	-	-	RT 121
0 - 0.3	0.01 - 0.05	0.4	0.5	G 3/8 A	017-519666	-	-	-	RT 113
0.1 - 1.1	0.07 - 0.16	7	8	G 3/8 A	017-519166	-	-	017-519366	RT 112
0.1 - 1.1	0.07	7	8	G 3/8 A	-	017-519266	-	-	RT 112
0.2 - 3	0.08 - 0.25	7	8	G 3/8 A	017-529166	-	-	017-529266	RT 110
0.2 - 3	0.08	7	8	G 3/8 A	-	-	017-511066	-	RT 110
-0.8 - 5	0.5 - 1.6	22	25	7/16-20 UNF	017-524566	-	-	-	RT 1
-0.8 - 5	0.5	22	25	7/16-20 UNF	-	-	017-524666	-	RT 1
-0.8 - 5	0.5 - 1.6	22	25	G 3/8 A ¹⁾	017-500166	-	-	-	RT 1A
-0.8 - 5	0.5	22	25	G 3/8 A ¹⁾	-	-	017-500266	-	RT 1A
-0.8 - 5	1.3 - 2.4	22	25	G 3/8 A ¹⁾	017-500766	-	-	-	RT 1A
0.2 - 6	0.25 - 1.2	22	25	G 3/8 A	017-523766	-	-	017-524066	RT 200
0.2 - 6	0.25	22	25	G 3/8 A	-	017-523866	017-523966	-	RT 200
1 - 10	0.33 - 1.30	22	25	G 3/8 A	017-520366	-	-	017-520066	RT 116
1 - 10	0.33	22	25	G 3/8 A	-	017-520466	017-519966	-	RT 116
4 - 17	1.2 - 4	22	25	G 3/8 A ¹⁾	017-525566	-	-	-	RT 5
4 - 17	1.2 - 4	22	25	G 3/8 A	-	-	-	017-525366	RT 5
4 - 17	1.2	22	25	G 3/8 A ¹⁾	-	017-509466 ²⁾	-	-	RT 5
4 - 17	1.2 - 4	22	25	G 3/8 A ¹⁾	017-504666 ²⁾	-	-	-	RT 5A
4 - 17	1.3	22	25	G 3/8 A ¹⁾	-	017-504766 ²⁾	-	-	RT 5A
10 - 30	1 - 4	42	47	G 3/8 A	017-529566	-	-	017-529666	RT 117

¹⁾ Fornito con nipplo saldato ø6 / ø10 mm.

²⁾ Con cappuccio di tenuta.

Pressostati con zona neutra regolabile

Campo di regolazione [bar]	Differenziale meccanico [bar]	Zona neutra regolabile [bar]	Max. pressione di esercizio, PS [bar]	Max. pressione di prova P _e [bar]	Attacco pressione	Codice	Tipo
-0.8 - 5	0.2	0.2 - 0.9	22	25	G 3/8 A ¹⁾	017L003366	RT 1AL
0.2 - 3	0.08	0.08 - 0.2	7	8	G 3/8 A	017L001566	RT 110L
0.2 - 6	0.25	0.25 - 0.7	22	25	G 3/8 A	017L003266	RT 200L
4 - 17	0.35	0.35 - 1.4	22	25	G 3/8 A ¹⁾	017L004066	RT 5AL
10 - 30	1	1 - 3.0	42	47	G 3/8 A	017L004266	RT 117L

¹⁾ Fornito con nipplo saldato ø6 / ø10 mm.

Pressostati differenziali

Campo di regolazione (Δp) [bar]	Differenziale meccanico [bar]	Zona neutra regolabile [bar]	Intervallo operativo per soffietti LP [bar]	Max. pressione di esercizio, PS [bar]	Max. pressione di prova P _e [bar]	Attacco pressione ISO 228/1	Codice	Tipo
0 - 0.9	0.05	0.05 - 0.23	-1 - 6	7	8	G 3/8 A ¹⁾	017D008166	RT 266AL
0.1 - 1.0	0.05	0.05 - 0.23	-1 - 6	7	8	G 3/8 A ¹⁾	017D004566	RT 263AL
0.1 - 1.5	0.1	0.1 - 0.33	-1 - 9	11	13	G 3/8 A ¹⁾	017D004366	RT 262AL
0.1 - 1.5	0.1	-	-1 - 9	11	13	G 3/8 A ¹⁾	017D002566	RT 262A
0 - 0.3	0.035	-	-1 - 10	11	13	G 3/8 A ¹⁾	017D002766 ²⁾	RT 262A
0.5 - 4	0.3	0.3 - 0.9	-1 - 18	22	25	G 3/8 A ¹⁾	017D004866	RT 260AL
0.5 - 4	0.3	-	-1 - 18	22	25	G 3/8 A ¹⁾	017D002166	RT 260A
0.5 - 6	0.5	-	-1 - 36	42	47	G 3/8 A ¹⁾	017D002366	RT 260A
1.5 - 11	0.5	-	-1 - 31	42	47	G 3/8 A ¹⁾	017D002466	RT 260A
1 - 6	0.5	-	-1 - 36	42	47	G 3/8 A ¹⁾	017D007266 ³⁾	RT 265A

¹⁾ Fornito con nipplosaldato ø6 / ø10 mm. / ²⁾ Con contatti progressivi (si veda accessori e parti di ricambio, sistema contatti 017-018166) / ³⁾ Con sistema SPST e sistema SPDT per funzione d'allarme e interruzione con 0.8 e 1 bar.

Versioni preferibili

Dati tecnici e codici

Le lettere comprese nella sigla indicano:

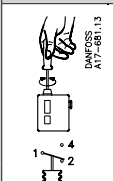
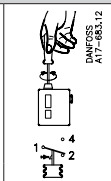
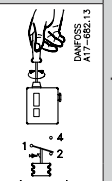
A: Unità idonee per ammoniacca.

B: Unità di sicurezza con ripristino esterno

W: Unità di controllo.

S: Unità di sicurezza con ripristino interno

Pressostati per generatori di vapore, approvazione PED con la EN 12953-9 e EN 12922-11

Campo di regolazione [bar]	Differenziale meccanico fisso/ regolabile [bar]	Max. pressione d'esercizio PS [bar]	Max. pressione di prova P _e [bar]	Attacco pressione ISO 228/1	Code no.			Type
					 DANFOSS A17-861.13	 DANFOSS A17-863.12	 DANFOSS A17-862.13	

Per pressione crescente

0.1 – 1.1	0.07	7	8	G ½ A	017-528266	-	-	RT 112W
0 – 2.5	0.1	7	8	G ½ A	017-528066	-	-	RT 35W
1 – 10	0.8	22	25	G ½ A	017-518766	-	-	RT 30AW
1 – 10	0.6	22	25	G ½ A	-	017-518866	-	RT 30AB
1 – 10	0.4	22	25	G ½ A	-	017-518966	-	RT 30AS
5 – 25	1.2	42	47	G ½ A	017-518166	-	-	RT 19W
5 – 25	1	42	47	G ½ A	-	017-518266	-	RT 19B
5 – 25	1	42	47	G ½ A	-	017-518366	-	RT 19S

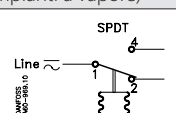
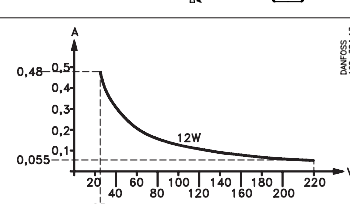
Per pressione decrescente

0 – 2.5	0.1	7	8	G ½ A	-	-	017-526266	RT 33B
2 – 10	0.3 – 1	22	25	G ½ A	017-526766	-	-	RT 31W
2 – 10	0.3	22	25	G ½ A	-	-	017-526866	RT 31B
2 – 10	0.3	22	25	G ½ A	-	-	017-526966	RT 31S
5 – 25	0.8 – 3	42	47	G ½ A	017-524766	-	-	RT 32W
5 – 25	0.4	42	47	G ½ A	-	-	017-524866	RT 32B

Pressostato per generatore di vapore a bassa pressione (monitoraggio di pressione) alcuna approvazione PED

0.1 – 1.1	0.07 – 0.16	7	7	G ½ A	017-518466	-	-	RT 112
-----------	-------------	---	---	-------	-------------------	---	---	--------

Versioni preferibili
Dati tecnici

Definizione	Pressostati RT	
Temperatura ambiente	In generale da -50 – 70 °C Versione con diaframma da -10 – 70 °C Versioni approvate VD TÜV da -40 – 70 °C	
Temperatura dei fluidi	In generale da -50 – 100 °C; Versione diaframma da -10 – 90 °C; Versioni approvate VD TÜV da -40 – 150 °C, vedi pag. 6 (Impianti a vapore)	
Sistema di contatto	Commutatore unipolare (SPDT) 	
Carico sul contatto	<i>Corrente alternata:</i> AC-1: 10A, 400 V AC-3: 4A, 400 V AC-15: 3A, 400 V	 Fig. 6
Materiale di contatto: AgCdO	<i>Corrente continua:</i> DC-13: 12 W, 220 V (vedere fig. 6)	
Sistemi speciali di contatto	Vedere "accessori" pag. 13	
Passacavo	2 PG 13.5 per diametro cavi 6 – 14 mm	
Solido/treccia	0,2 – 2,5 mm ²	
Flessibile, senza boccola	0,2 – 2,5 mm ²	
Flessibile, con boccola	0,2 – 1,5 mm ²	
Coppia di serraggio	max. 1,5 Nm	
Protezione	IP66 a norma IEC 529 e EN 60529. Unità munite di ripristino esterno. IP54. Il corpo del termostato è in bachelite a norma DIN 53470 Il coperchio è in poliammide.	

Scheda tecnica | Pressostati, RT
Materiali a contatto con il mezzo

Materiale	Componente	W.no.	DIN	RT 1	RT 1A	RT 5	RT 5A	RT 110	RT 112	RT 113	RT 116	RT 117	RT 121	RT 200 / RT 200L	RT 260A	RT 260A / 262A / RT 262AL	RT 260AL	RT 265A	RT 263AL / RT 266AL
				Acciaio inox 18/8	Soffietto	1.4306	17440	x	x	x	x	x	x		x	x	x	x	x
Acciaio inox 17/7	Molla	1.4568	17224	x						x		x	x	x					
Ottone	Sede	2.0402	17660			x		x	x		x	x	x	x					
Ottone	Anello soffietto	2.0321	17660			x		x	x		x	x	x	x					
Acciaio da taglio	Attacco flangiato	1.0718	1651	x															
Acciaio per imbutitura (superficie nichelata)	Involucro dei soffietti	1.0338	1623	x	x		x								x	x	x	x	x
Acciaio al carbonio C 20	Collegamento saldato	1.0402	1652		x		x								x	x	x	x	x
Aluminio	Guarnizione	3.0255	1712		x		x			x					x	x	x	x	x
Gomma NBR	Membrana									x									
Acciaio per stamp. prof. (superficie DIN 50961 saldato Fe/Zn 5C)	Sede membrana con connettore saldato	1.0338	1623							x									
Filo per molla	Molla	1.1250	17223		x														

Materiali a contatto con il mezzo. Versioni con approvazione

Materiale	Componente	W.no.	DIN	RT 19W / RT 19B / RT 19S	RT 30AW / RT 30AB / RT 30AS	RT 31W / RT 31B / RT 31S	RT 32WB	RT 33B / RT 35W	RT 112W
				Acciaio inox 18/8	Soffietto	1.4301	17440	x	x
Acciaio inox 17/7	Ugello	1.4305	17440	x	x				
Acciaio C 15	Connettore	1.0401	1652	x	x				
Acciaio per imbut.+Ni	Anello soffietto	1.0338	1623	x	x	x	x	x	x
Acciaio inox 17/7	Molla soffietto	1.4568	17224		x			x	
Acciaio inox	Anello	1.4305	17440		x				
Acciaio per stamp. prof. + Ni	Sede	1.0338	1623	x	x	x	x	x	x
Acciaio inox	Attacco soffietto	1.4305	17440			x			
Acciaio inox, saldabile da taglio	Connettore	1.4301	17440			x	x	x	x
Acciaio per stamp. prof.+Sn	Guida molla	1.0338	1623					x	
Ottone	Sede	2.0402	17660						
Ottone	Anello soffietto	2.0321	17660						

Funzionamento

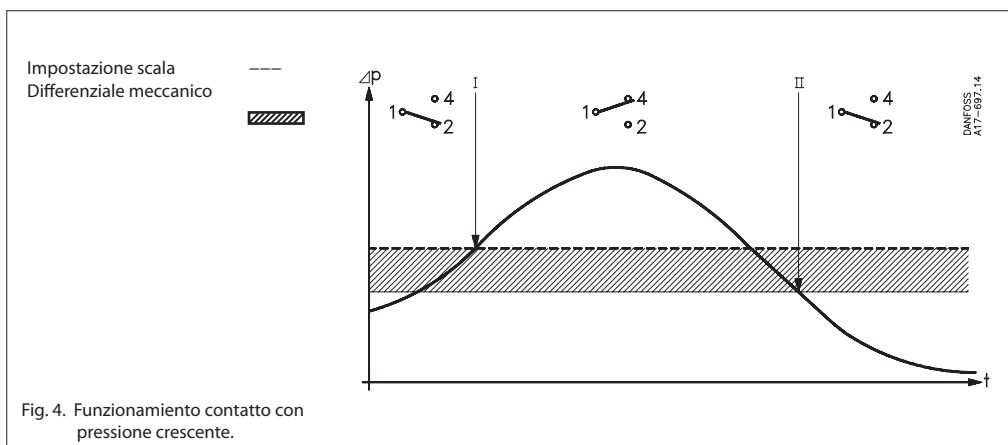


Fig. 4. Funzionamento contatto con pressione crescente.

a. RT 19, RT 30, e pressostati con ripristino di massima.

Quando la pressione oltrepassa il valore impostato, i contatti 1-4 si chiudono e i contatti 1-2 si aprono. I contatti tornano alla loro posizione iniziale quando la pressione scende al di sotto del valore impostato, meno il differenziale.

I. Allarme dovuto all'aumento della pressione al di sopra del valore impostato.

II. Allarme dovuto alla diminuzione della pressione al di sotto del valore impostato, meno il differenziale.

Le unità con ripristino di massima possono essere ripristinate solo ad una pressione corrispondente al valore impostato, meno il differenziale o a una pressione inferiore.

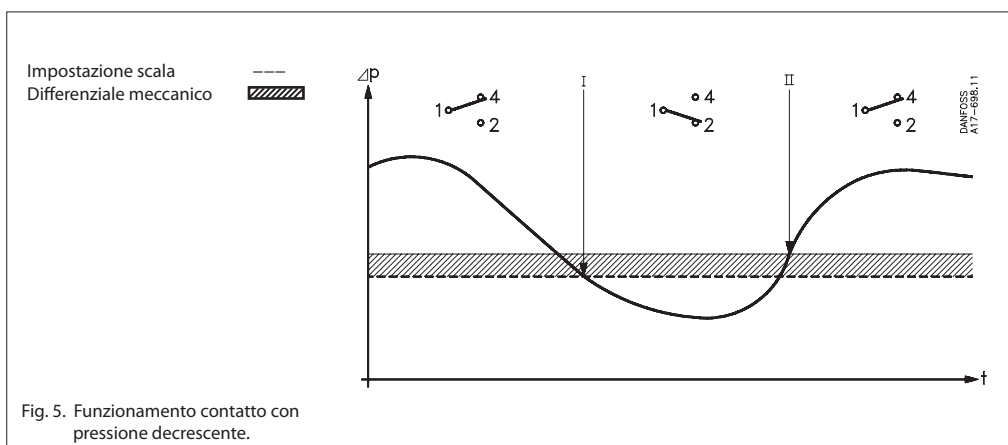


Fig. 5. Funzionamento contatto con pressione decrescente.

b. Altri pressostati RT

Quando la pressione scende al di sotto dei valori del valore impostato, i contatti 1-2 si chiudono e i contatti 1-4 si aprono. I contatti tornano alla loro posizione originale quando la pressione sale nuovamente al valore impostato, più il differenziale (vedi fig. 5)

I. Allarme dovuto alla caduta di pressione al di sotto del valore impostato.

II. Allarme dovuto all'aumento della pressione al di sopra del valore impostato, sommato il differenziale.

Le unità con ripristino di minima possono essere ripristinate solo ad una pressione corrispondente al valore impostato, più il differenziale.

Funzionamento

Esempio 1

Una pompa di raffreddamento ausiliaria deve essere avviata se l'acqua di raffreddamento scende al di sotto di 6 bar e deve fermarsi quando la pressione supera i 7 bar.

Scegliere un RT 116 con un campo di 1 – 10 bar e un differenziale regolabile di 0,2 – 1,3 bar.

La pressione di avvio di 6 bar deve essere impostata sulla scala. Il differenziale deve essere regolato come differenza tra la pressione d'arresto (7 bar) e la pressione d'avvio (6 bar)=1 bar. In base alla fig. 3, il differenziale deve essere impostato su 8.

Esempio 2

Il bruciatore di un generatore di vapore deve essere spento quando la pressione supera i 17 bar. Non deve avvenire il riavvio automatico.

Scegliere un RT 19B con ripristino esterno. Se si richiede più sicurezza, si può usare un RT 19S

con ripristino di massima interno. Il campo di regolazione è di 5 – 25 bar e il differenziale è fisso a circa 1 bar. La scala deve essere impostata a 17 bar. Dopo il disinserimento del bruciatore, il ripristino manuale è possibile solo quando la pressione è scesa a 17 bar meno il differenziale ovvero al di sotto di 16 bar.

Esempio 3

La pressione minima di lubrificazione in un cambio meccanico è di 3 bar. Non si vuole ripristinare prima di aver appurato la ragione della caduta di pressione dell'olio. Scegliere un RT 200 con ripristino di minima.

Il valore di intervento deve essere impostato leggendo la scala di impostazione. Il ripristino manuale è possibile solo quando la pressione arriva a 3,2 bar (il differenziale è fisso)

Funzionamento delle unità RT

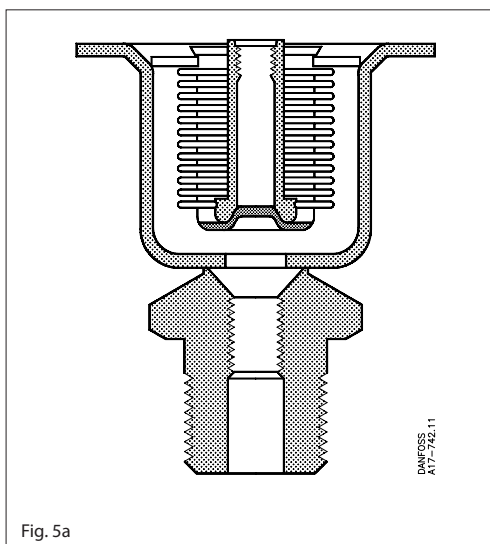


Fig. 5a

Funzionamento a sicurezza intrinseca per pressione decrescente

La fig. 5a mostra la sezione del soffietto del modello RT 32W a sicurezza intrinseca per pressione decrescente. Quando la pressione sale la leva di contatto interrompe il collegamento tra i terminali 1 e 2.

Quando cade la pressione la leva di contatto interrompe il collegamento tra i terminali 1 e 4. Se il soffietto presenta un difetto, la molla di regolazione aziona la leva di contatto che apre il collegamento tra i terminali 1 e 4, come nel caso delle cadute di pressione. Ciò avverrà a prescindere dalla pressione presente nel soffietto.

Funzionamento a sicurezza intrinseca per pressione crescente

La fig. 5b mostra una sezione dei soffietti per il modello RT 30W a sicurezza intrinseca per pressione crescente. Quando la pressione sale, la leva di contatto interrompe il collegamento tra i terminali 1 e 2.

Se si fora il soffietto interno, la pressione viene inviata ai soffietti esterni. Il soffietto esterno ha una superficie tre volte maggiore rispetto al soffietto interno. Il collegamento tra i terminali 1 e 2 viene interrotto.

Se si fora il soffietto esterno, tra i due soffietti vi sarà pressione atmosferica. Il sistema di contatto interrompe il collegamento tra i terminali 1 e 2. Grazie alla struttura a doppio soffietto, in caso di rottura, non vi sarà fuoriuscita di fluido nell'ambiente.

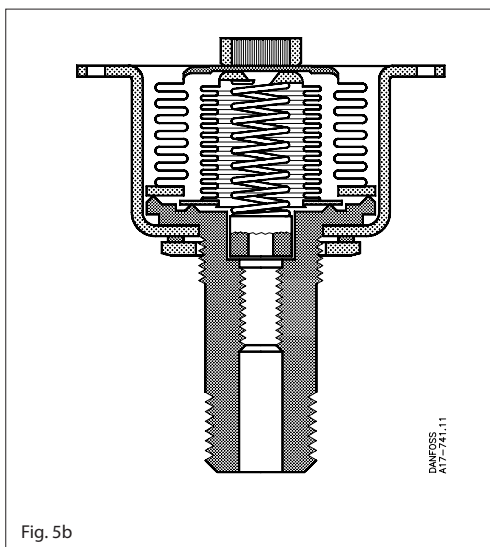


Fig. 5b

Pressostati per controllo di livello liquidi, RT 113

Il pressostato RT 113 può essere usato per controllare il livello dei liquidi in vasche aperte. La Fig. 6 mostra quattro tipi diversi di montaggio.

1. Con campana d'aria (vedere "Accessori")

Per le funzioni di controllo, la campana d'aria deve essere installata da 20 – 40 mm sotto il livello mini-mo del liquido. Inoltre, il tubo tra RT 113 e la campana deve essere assolutamente ermetico. Se non è necessaria una misura di livello precisa, la bolla può essere situata 100 mm sotto il livello massimo. Il modello RT 113 deve essere regolato a 0 cm di colonna d'acqua e il disco differenziale su 1.

2. Collegamento laterale al serbatoio con RT 113 sopra il livello del liquido.

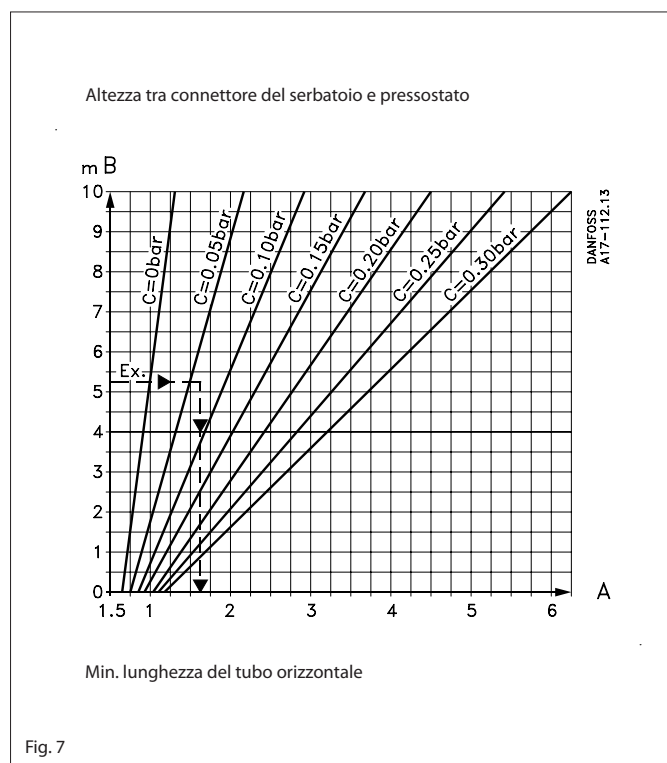
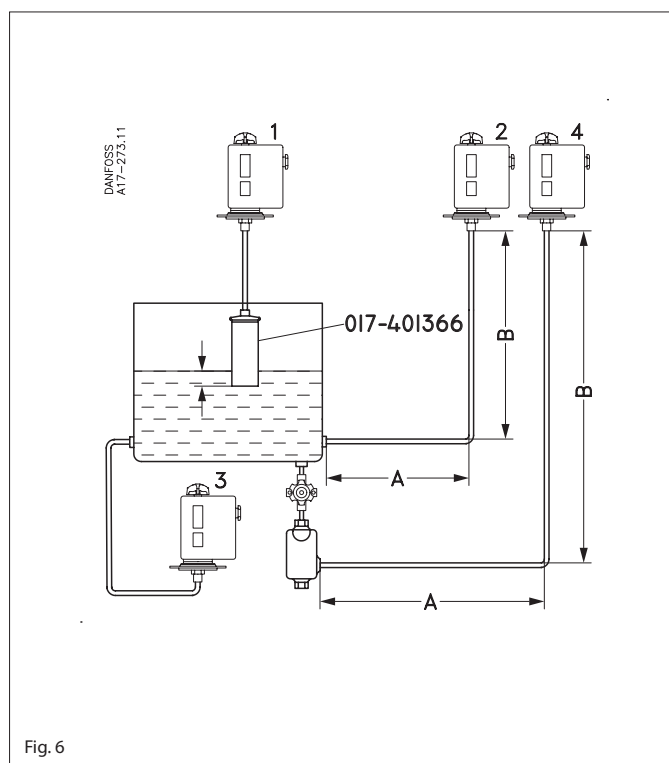
Il tubo orizzontale A deve presentare una certa lunghezza in relazione al tubo verticale B, per assicurare un controllo affidabile. La lunghezza minima di A può essere ricavata dalla fig. 7, usando B e la pressione di impostazione C.

3. Collegamento laterale al serbatoio con RT 113 sotto il livello del liquido

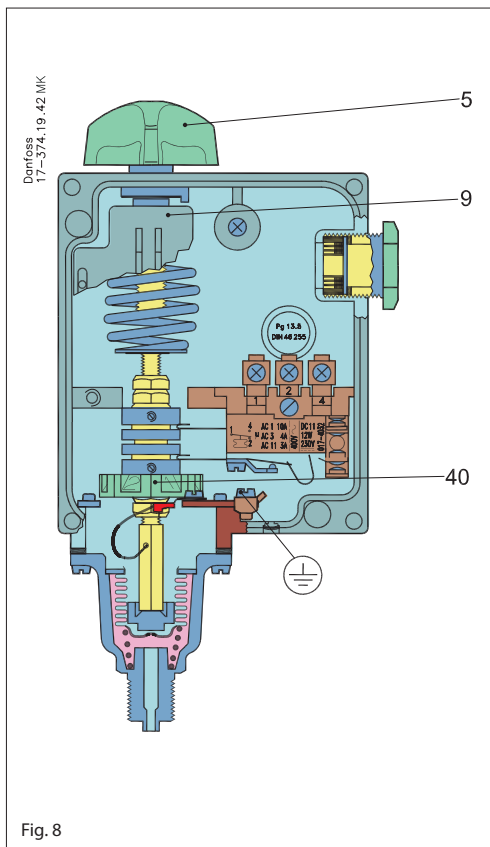
Laddove possibile, bisogna usare questo tipo di collegamento. Se viene utilizzato un liquido capace di assorbire l'aria, ad esempio olio, questo collegamento è preferibile rispetto a 1 e 2. La regolazione risultante, corrisponde alla distanza tra la superficie del liquido e il centro della sede della membrana

4. Collegamento al serbatoio con RT 113 al di sopra del livello del liquido

Questo metodo è adatto per liquidi che assorbono l'aria, quando non è possibile il collegamento di tipo 3. La lunghezza minima del tubo orizzontale viene ricavata come descritto nel punto 2. Viene installata una valvola di intercettazione tra il serbatoio dell'olio e quello dell'acqua. In questo modo le impurità possono essere scaricate dalla tubazione attraverso un tappo di scarico. L'acqua pura può essere in seguito introdotta nella serbatoio attraverso un connettore di riempimento situato sul lato superiore.



Funzionamento



I pressostati sono muniti di commutatore con zona neutra regolabile. In questo moto le unità possono essere usate per il movimento di compensazione. La terminologia viene spiegata di seguito.

Movimento di compensazione

Si tratta di un controllo discontinuo dove l'elemento di correzione (per es. valvola, ammortizzatore o simili) si attiva in una direzione, indipendentemente dalla magnitudine dell'errore, quando l'errore supera un certo valore positivo, e nella direzione opposta quando l'errore supera un certo valore negativo.

Oscillazione

Variazioni periodiche della variabile osservata da un punto di riferimento fisso.

Zona neutra

L'intervallo della variabile osservata nel quale l'elemento correttore non si attiva (si veda fig. 13).

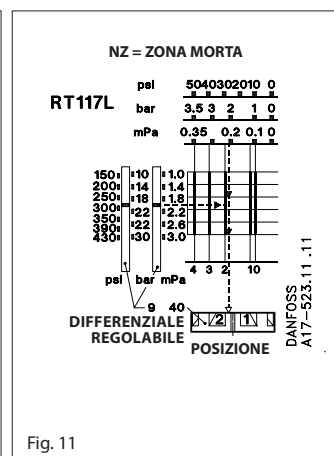
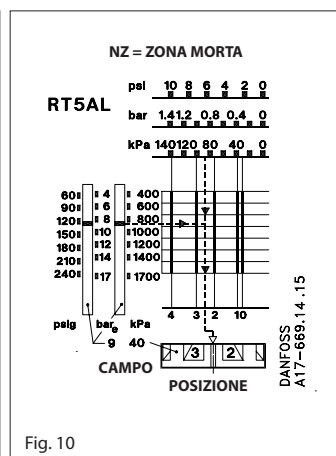
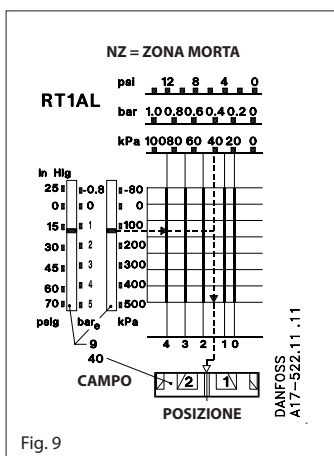
Il contatto nell'unità con zona neutra non può essere sostituito, poiché la regolazione del sistema di contatto viene effettuata in base alle altre parti dell'unità.

- 5. Manopola di regolazione
- 9. Scala di regolazione
- 40. Disco di regolazione della zona neutra

Impostazione della zona neutra

Il valore viene impostato mediante una manopola (5) fig. 8 leggendo la scala di regolazione. La pressione impostata è la pressione alla quale i contatti 1-4 si aprono (vedere fig. 13).

La zona neutra richiesta può essere ricavata dal grafico dell'unità RT considerata. La posizione nella quale il disco della zona neutra (40) deve essere impostato può essere letto nella scala inferiore del grafico. Il funzionamento è mostrato nella fig.13.



Impostazione della zona neutra

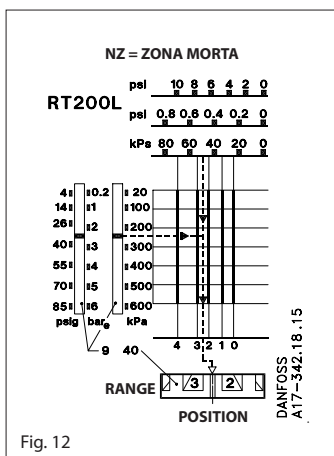


Fig. 12

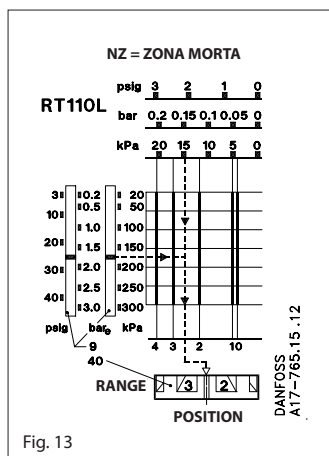


Fig. 13

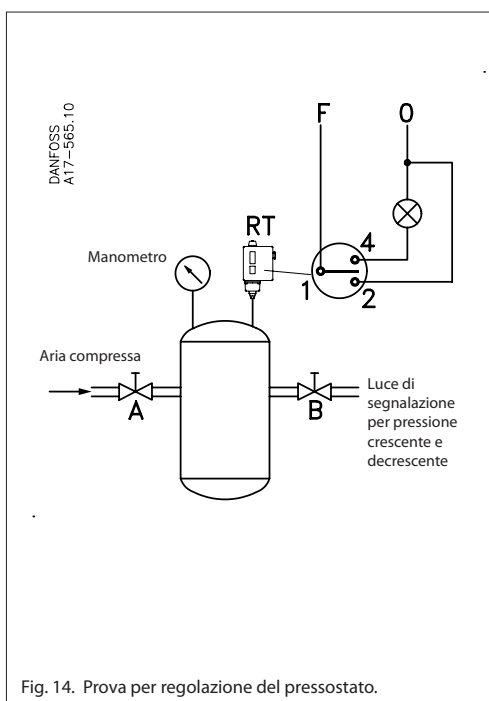
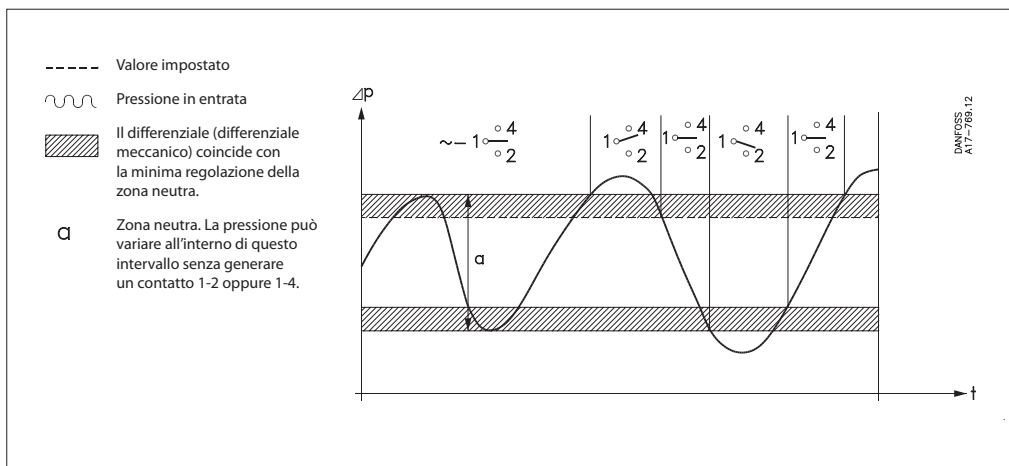


Fig. 14. Prova per regolazione del pressostato.

Esempio

Insieme al convertitore di frequenza VLT®, i pressostati RT 200L possono essere usati per il controllo continuo di una pompa situata, per esempio in un impianto di generazione di pressione. In questo caso la pompa deve essere regolata in alto e in basso a 32 m e 25 m di colonna d'acqua.

Il modello RT 200L deve essere regolato mediante l'apposita manopola (5) fig. 8 pag. 9 a 3.5 bar (35 m di colonna d'acqua) meno il differenziale fisso di 0.2 bar.

L'impostazione è quindi di $3.5 - 0.2 = 3.3$ bar.

La zona neutra, $35 - 32 = 3$ m colonna d'acqua, corrispondente a 0.3 bar, deve essere impostato sul disco di zona neutra (40) fig. 8 pag. 9. In base al grafico fig. 12 la regolazione del disco è 1 o poco più. Un'impostazione più precisa si può ottenere mediante la prova indicata nella fig. 14.

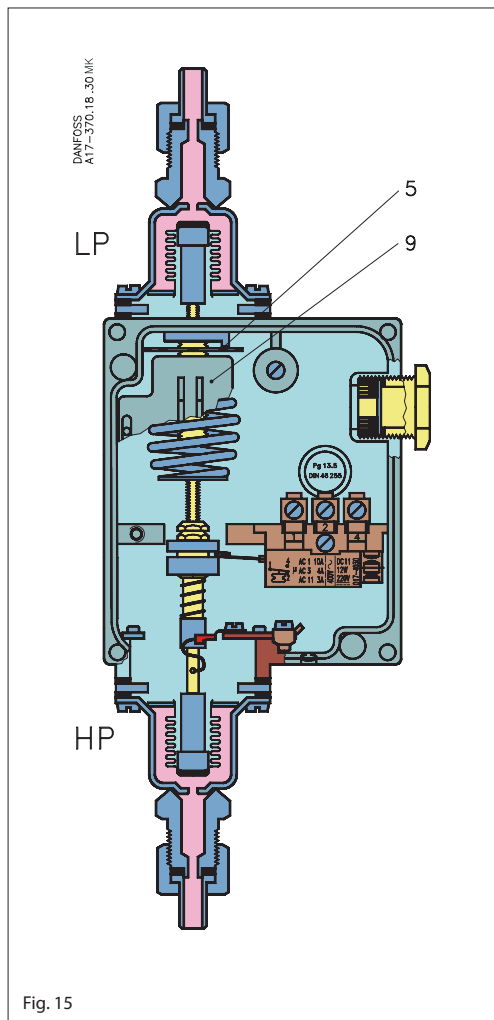
Funzionamento

Controllo e monitoraggio della pressione differenziale

Un pressostato differenziale è un pressostato che interrompe o permette il passaggio di

corrente nel contatto a seconda della pressione differenziale tra i soffietti e il valore impostato. Quest'unità è disponibile anche con zona neutra regolabile (come il modello RT-L descritto a p. 9.

Setting



Il disco di regolazione (5) diventa accessibile quando si rimuove il coperchio anteriore. La pressione differenziale viene regolata ruotando il disco con un cacciavite, guardando nel contempo la scala (9).

I pressostati differenziali hanno un proprio differenziale meccanico fisso di funzionamento. In unità con zona neutra regolabile, questa può essere regolata tramite l'apposito disco di zona neutra. Vedere grafico nella fig. 16.

Nota:

Durante l'installazione, l'attacco per bassa pressione (LP) deve essere sempre rivolto verso l'alto.

5. Disco di regolazione
9. Scala di regolazione

Fig. 15

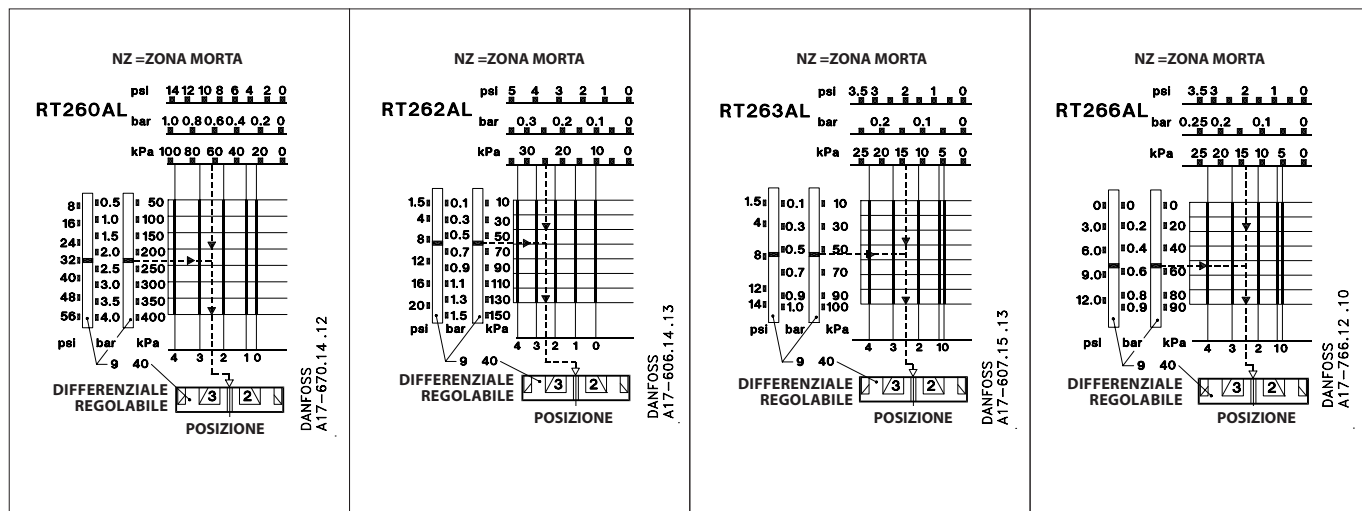


Fig. 16

Funzionamento

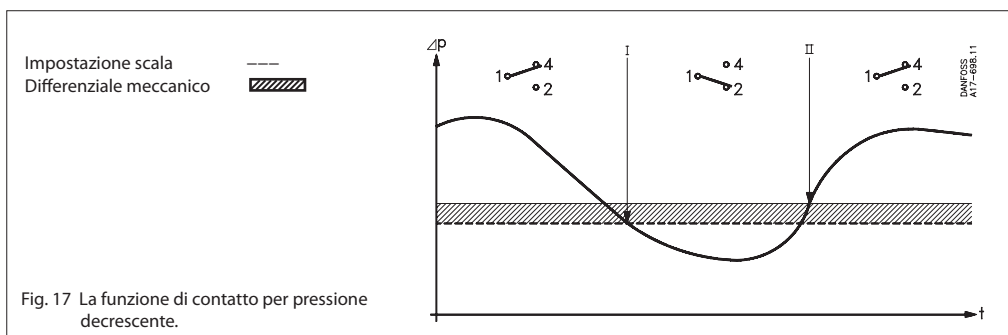


Fig. 17 La funzione di contatto per pressione decrescente.

a. Unità con commutatore (SPDT)

Se la pressione differenziale scende al di sotto del valore impostato, si chiudono i contatti 1-2 e si aprono i contatti 1-4. I contatti recuperano la condizione iniziale quando la pressione differenziale torna al valore impostato più il differenziale meccanico di funzionamento.

- I. I contatti 1-2 si chiudono quando la pressione differenziale scende al di sotto del valore impostato.
- II. I contatti 1-4 si chiudono quando la pressione sale oltre il valore impostato più il differenziale meccanico.

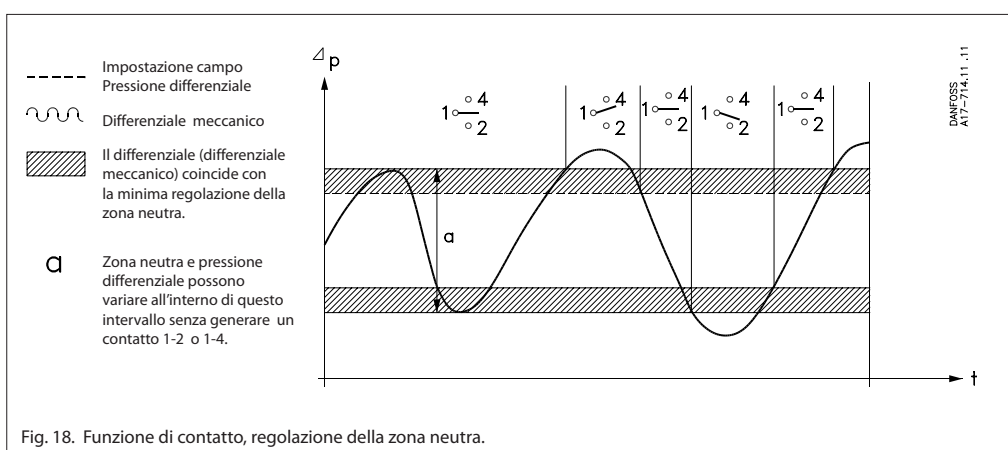


Fig. 18. Funzione di contatto, regolazione della zona neutra.

b. Unità con zona neutra regolabile (SPDTNP)

Se la pressione differenziale sale oltre il valore impostato più il differenziale, si stabiliscono i contatti 1-4. Se la pressione ha una caduta pari al differenziale (fisso in quest'unità), si interrompono i contatti 1-4. Se la pressione cade al di sotto della zona neutra meno il differenziale, si stabiliscono i contatti 1-2. Quando la pressione differenziale sale di nuovo di un valore pari al differenziale meccanico, i contatti 1-2 si aprono nuovamente.

La funzione di contatto può essere gestita come segue:

- I. Disco di regolazione per pressione differenziale decrescente.
- II. Disco della zona neutra per pressione differenziale crescente.

Esempio 1

Quando la pressione differenziale supera 1,3 bar, il filtro deve essere pulito. La pressione statica sul filtro è di 10 bar.

In base alla tabella di ordinazione di pag. 4, la scelta migliore è il mod. RT 260A (il mod. RT 262A ha una pressione d'esercizio massima sul lato di bassa pressione (LP) di 9 bar e non è perciò adatta per questa applicazione).

Regolazione: poiché si richiede un segnale per l'aumento della pressione differenziale, l'impostazione diventa di 1,3 - 0,3 bar = 1 bar.

Esempio 2

La velocità di una pompa di circolazione deve essere tenuta sotto controllo per poter garantire una pressione differenziale costante di 10 m di colonna d'acqua in impianti di riscaldamento. La pressione statica dell'impianto è di 4 bar. La scelta migliore è il modello RT 262AL.

Il disco del differenziale (5) fig. 15, pag.13, deve essere impostato a 1 bar (10m di colonna d'acqua) meno il differenziale fisso di 0,1 bar, quindi 0,9 bar. Il disco della zona neutra viene impostato in fabbrica (marcatura in rosso).

Accessori per pressostati

Componente	Simbolo	Descrizione	Carico sui contatti	Codice
Standard		Commutatore unipolare (SPDT) con terminale a prova di dispersione di corrente Fornito su tutte le versioni standard di RT¹⁾. Contatti a scatto	<i>Corrente alterna:</i> AC-1 (ohmica): 10 A, 400 V AC-3 (induttiva): 4 A, 400 V AC-15: 3 A, 400 V Rotore bloccato: 28 A, 400 V	017-403066
Con max. ripristino		Per ripristino manuale dell'unità dopo la commutazione durante l'aumento di temperatura Per unità con max. ripristino	<i>Corrente continua:</i> DC-13: 12 W, 220 V	017-404266
Con min. ripristino		Per ripristino manuale delle unità dopo commutazione contatto durante la diminuzione di temperatura. Per unità con minimo ripristino		017-404166
Standard		Commutatore unipolare (SPDT) con superfici di contatto placcate oro (antiossidanti). Aumenta l'affidabilità di collegamento sui sistemi di allarme e monitoraggio, ecc. Contatti a scatto. Il terminale è a prova di dispersione di corrente.	<i>Corrente alterna:</i> AC-1 (ohmica): 10 A, 400 V AC-3 (induttiva): 2 A, 400 V AC-15: 1 A, 400 V Rotore bloccato: 14 A, 400 V <i>Corrente continua:</i> DC-13: 12 W, 220 V	017-424066
Coll. simultaneo di due circuiti		Commutatore unipolare che chiude due circuiti simultaneamente per pressione crescente, contatti a scatto. Terminale a prova di dispersione di corrente.	<i>Corrente alterna:</i> AC-1 (ohmica): 10 A, 400 V AC-3 (induttiva): 3 A, 400 V AC-15: 2 A, 400 V Rotore bloccato: 21 A, 400 V <i>Corrente continua:</i> DC-13: 12 W, 220 V * Se la corrente passa attraverso i contatti 2 e 4, vale a dire i terminali 2 e 4 sono collegati, ma non lo è l'1, il carico max. ammissibile aumenta di 90 W, 220 V - - -.	017-403466
Con contatti commutazione progressivi		Commutatore unipolare progressivo placcato oro (antiossidante).	<i>Corrente continua o alternata:</i> 25 VA, 24 V	017-018166

¹⁾ Nel caso di carichi con correnti o tensioni ridotte, possono generarsi isolamenti indesiderati nei contatti d'argento a causa dell'ossidazione. Si raccomandano contatti placcati oro in quei sistemi nei quali gli isolamenti indesiderati devono essere assolutamente evitati (allarmi, ecc.)

I sistemi di contatto per le unità con zona neutra non sono disponibili come parti di ricambio. Non è possibile la loro sostituzione, in quanto la regolazione del sistema dei contatti viene fatta sulla base di altri elementi dell'unità.

I commutatori vengono mostrati nella posizione che assumono per pressione o temperatura decrescente, cioè dopo un movimento discendente dell'asta principale degli RT. L'indicatore di impostazione del dispositivo mostra il valore della scala nel quale avviene la commutazione dei contatti, durante la caduta di temperatura o pressione. Un'eccezione è rappresentata dal commutatore n. **017-403066** con max. ripristino dove l'indicatore di impostazione mostra il valore della scala nel quale la commutazione del contatto avviene per aumento della pressione.

Commutatori

Versione	Simbolo	Descrizione	Carico sui contatti	Codice
Con min. ripristino		Per ripristino manuale di unità dopo la commutazione del contatto per pressione decrescente. Superfici di contatto placcate oro (antiossidanti)	Per applicazioni con allarme <i>Corrente alternata:</i> AC-1 (ohmica): 10 A, 400 V AC-3 (induttiva): 2 A, 400 V Corrente a pieno carico: 2 A, 400 V AC-15: 1 A, 400 V Rotore bloccato: 14 A, 400 V	017-404766
Con max. ripristino		Per ripristino manuale di unità dopo la commutazione del contatto per pressione crescente Superfici di contatto placcate oro (antiossidante).	<i>Corrente continua:</i> DC-13: 12W, 220 V <i>Per applicazioni di controllo</i> max. 100 mA / 30 V CA / CC min. 1 mA / 5 V CA / CC	017-404866

Componente		Descrizione	Qty..	Code no.
Coperchi		Materiale: Poliamide Colore: Grigio chiaro RAL 7035 Con visore Senza visore	5 5	017-436166 017-436266
Manopola di regolazione		Colore: Grigio chiaro Ral 7035	30	017-436366
Cappuccio di tenuta		Cappuccio di tenuta che permette la regolazione esclusivamente con appositi utensili Nero	20	017-436066
Vite di tenuta per cappuccio			1+1	017-425166
Fascetta di bloccaggio		Per tutti pressostati RT con bobina di smorzamento o altri collegamenti più lunghi, L= 392 mm	10	017-420466
Connettore con nipplo		Filettatura ISO 228/1, connettore G 3/8, nipplo e rondella AL (diam. est. 10 mm diam. int. 6.5 mm)	5	017-436866
Connettore		7/16 - 20 UNF connettore per tubo in rame 1/4, ottone, dado 16	10	011L1101
Riduttore		Filettatura ISO 228/1, G 1/2 A x G 3/8, acciaio, dado 22	1	017-421966
Adattatore		Filettatura ISO 228/1, G 3/8 x 3/8 - 27 NPT con rondella in rame, ottone, dado 22	1	060-333466
Adattatore		Filettatura ISO 228/1, G 3/8 A x 1/4 - 18 NPT con rondella in rame, ottone, dado 22	1	060-333566
Adattatore		Filettatura ISO 228/1, G 3/8 x 1/4 - 18 NPT con rondella in rame, ottone, dado 22	1	060-333666
Adattatore		Filettatura ISO 228/1, G 3/8 A - G 1/4 A, ottone, dado 17	1	060-324066
Adattatore		Filettatura ISO 228/1, G 3/8 A x R 3/8 (ISO 7/1) ottone, dado 17	1	060-324166
Bobina di smorzamento	 0.50 m 1.00 m 1.50 m 2.00 m	Bobina di smorzamento con connettori 7/16 - 20 UNF. Il riduttore codice n. 017-420566 è necessario se la bobina di smorzamento viene usata con unità RT con filettatura ISO 228/1, attacco G 3/8. Disponibili bobine di smorzamento con tubi capillari di diverse lunghezze. Rivolgersi alla Danfoss.	1	060-019066 060-019166 060-019266 060-019366
Bobina di smorzamento		Filettatura ISO 228/1, bobina di smorzamento con attacco G 3/8 e tubo capillare in rame da 1.5 m. Vengono fornite rondelle standard.	1	060-104766
Bobina di smorzamento armata		Filettatura ISO 228/1, bobina di smorzamento con attacco G 3/8 tubo capillare in rame da 1 m. Vengono fornite rondelle standard.	1	060-333366
Campana d'aria per controllo livello liquidi RT 113		Campana d'aria, diam. est. 62 mm x 204 mm lunghezza. Filettatura ISO 228/1, attacco G 3/8 e nipplo (diam. est 10 mm/diam. int. 6.5 mm) per saldatura o brassatura di tubi in acciaio o rame. Le campane ad aria sono in ottone CuZn 37, W.no. 2.0321.	1	017-401366

Installazione

Le unità RT sono munite di due fori di montaggio, accessibili togliendo il coperchio anteriore. Le unità dotate di commutatore 017-018166*) devono essere installate con la manopola di regolazione verso l'alto. I pressostati differenziali devono essere installati con il lato per bassa pressione (indicato con LP) verso l'alto. Gli altri pressostati della serie RT possono essere installati in qualsiasi posizione, tuttavia in impianti soggetti a forti vibrazioni è opportuno installarli con il passacavo verso il basso.

*) Sistema di contatto a scatto.
Vedere parti di ricambio e accessori a pag. 13

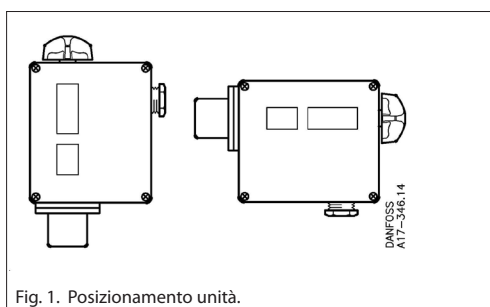


Fig. 1. Posizionamento unità.

Attacco pressione

Per montare o smontare connessioni di pressione, con la chiave applicare contro-coppia sul dado.

Generatori di vapore

Per proteggere l'elemento sensibile da temperature superiori alla massima temperatura ammissibile del mezzo, 150 °C (RT 113, 90 °C), si consiglia l'aggiunta di una spirale d'acqua.

Sistemi idraulici

La presenza d'acqua all'interno dell'elemento non è dannosa, tuttavia la presenza di gelo, invece, può farlo scoppiare. Per evitare tale evento, il pressostato deve essere collocato con ammortizzatore pneumatico.

Resistenza mezzi

Vedere tabella dei materiali a contatto con il mezzo. In presenza di acqua marina, si consiglia l'uso dei pressostati KPS 43, KPS 45 e KPS 47.

Picchi di pressione

Il pressostato deve essere collegato in modo tale che l'elemento venga influenzato il meno possibile dai picchi di pressione. È possibile inserire un ricciolo di smorzamento (vedere "Accessori"). In presenza di forti pulsazioni, sono consigliabili i pressostati con membrana tipo KPS 43, KPS 45 e KPS 47.

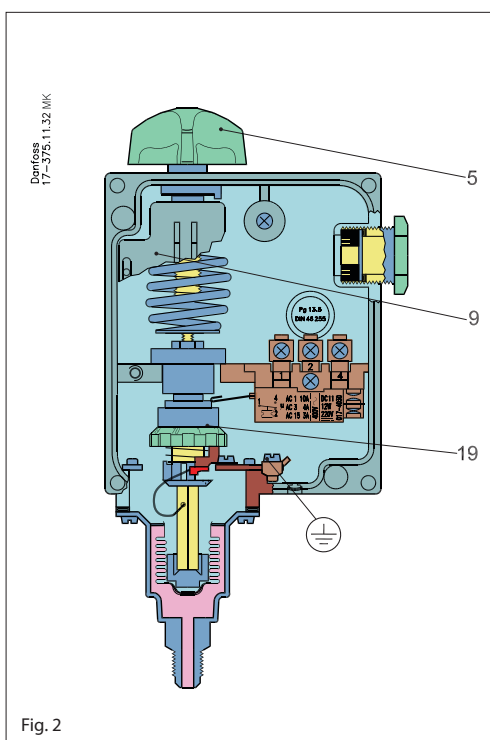


Fig. 2

- 5. Manopola regolazione
- 9. Scala di impostazione
- 19. Disco di regolazione del differenziale

Impostazione scala

Il valore viene impostato usando la manopola di regolazione (5) leggendo allo stesso tempo la scala di regolazione (9). Per i pressostati muniti di cappuccio di tenuta, devono essere usati appositi utensili. In unità provviste di differenziale fisso, la differenza tra pressione di inserimento e disinserimento è fissa. Se le unità hanno differenziale regolabile, il coperchio anteriore deve essere rimosso. Il disco differenziale (19) deve essere impostato in base al diagramma di fig. 3.

Installazione

Impostazione del differenziale

Per assicurare che l'impianto funzioni adeguatamente, è necessario un differenziale di pressione opportuno. Un differenziale troppo piccolo comporterà interventi frequenti e rischio di oscillazioni. Un differenziale troppo elevato comporta invece grosse oscillazioni di pressione.

I valori della scala differenziale sono indicativi

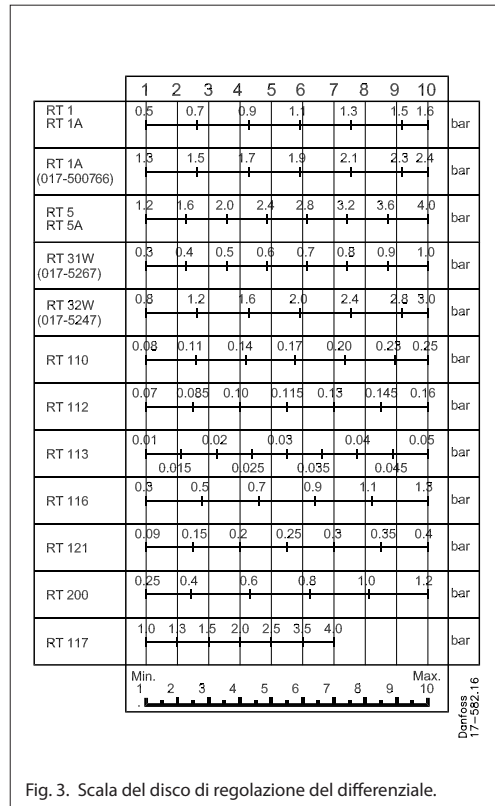


Fig. 3. Scala del disco di regolazione del differenziale.