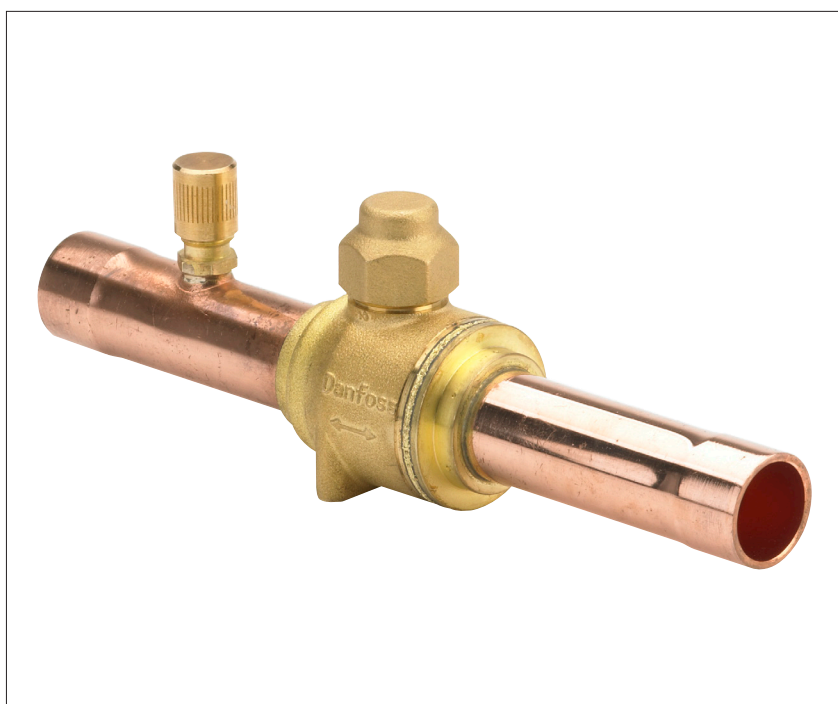


Scheda tecnica

Valvola di intercettazione a sfera

Tipo GBC Versione 2



Le valvole di intercettazione a sfera Danfoss, di tipo GBC, sono valvole di intercettazione manuali idonee per il flusso bidirezionale

Le valvole GBC vengono usate in linee del liquido, linee di aspirazione e linee per gas caldo in sistemi di refrigerazione e di condizionamento dell'aria.

Le valvole a sfera bidirezionali possono essere fornite con o senza presa di pressione esterna.

La valvola ha un cappuccio di tenuta che può essere sigillato per evitare la sua rimozione non intenzionale o manomissioni durante la manutenzione.

Caratteristiche

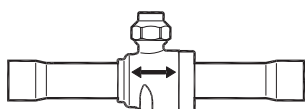
- Vasto campo di temperatura utilizzabile in applicazioni di congelamento, refrigerazione e condizionamento dell'aria
- $\frac{1}{4}$ di giro per regolare la valvola da completamente aperta a completamente chiusa
- Flusso con minima caduta di pressione
- Indicatore di stato della sfera sulla parte superiore dello stelo indicante la posizione di aperto o chiuso.
- Flusso bidirezionale, la valvola può essere montata indipendentemente dall'orientamento della valvola
- Il cappuccio di tenuta monopezzo, utilizzato per ragioni di sicurezza, è conforme alla Direttiva europea sulla sicurezza EN 378 (Requisiti di sicurezza e ambientali)
- Costruzione saldata al laser
- Alberino antiscoppio
- Forata e filettata per il montaggio a parete
- Teflon e materiale dell'o-ring selezionato per assicurare la massima tenuta e una lunga durata
- Le versioni con presa di pressione aiutano a ridurre i costi in caso di interventi di assistenza
- Guarnizione dello stelo con doppio o-ring
- Il materiale personalizzato in ottone assicura prestazioni costanti in ambienti aggressivi

Certificazioni

Dati tecnici

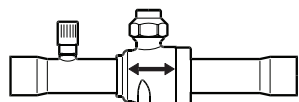
- Refrigeranti: R134a, R22/R407C, R404A/R507, R407A, R407F, R410A, R448A, R449A, R450A, R452A, R513A, R1234ze
- GBC 6s - GBC 25s può essere utilizzato con R32, R454B, R452B, R290
- Per un elenco dei refrigeranti approvati completamente aggiornato, visitare www.products.danfoss.com ed effettuare la ricerca utilizzando i singoli codici, dove i refrigeranti sono elencati come parte delle specifiche del prodotto.

Tipo	Campo di temperatura del mezzo	Massima pressione di esercizio (PS/MWP)
GBC 6s – GBC 42s	-40 °C–150 °C (breve termine per 150 °C)/ -40 °F–300 °F (breve termine per 300 °F) Per l'uso a lungo termine in applicazioni ad alta temperatura, consultare Danfoss.	45 bar/650 psig
GBC 54s - GBC 79s	-40–121 °C/-40–250 °F	45 bar/650 psig

Ordinazione

GBC senza presa di pressione, ODF/ODF

Tipo	Attacco a brasare ODF		Valore K_v ¹⁾ [m ³ /h]	Valore C_v ¹⁾ [gal/min.]	Codice n.
	[pollici]	[mm]			
GBC 6s	1/4	–	1,83	2,12	009L7020
	–	6	1,83	2,12	009L7030
GBC 10s	3/8	–	8,04	9,29	009L7021
	–	10	8,04	9,29	009L7031
GBC 12s	1/2	–	13,17	15,22	009L7022
	–	12	13,17	15,22	009L7032
GBC 16s	5/8	–	15,66	18,10	009L7023
	–	16	15,66	18,10	009L7033
GBC 18s	3/4	–	21,93	25,35	009L7024
	–	18	21,93	25,35	009L7035
GBC 22s	7/8	–	33,34	38,54	009L7025
	–	22	33,34	38,54	009L7035
GBC 28s	1 1/8	–	62,25	71,96	009L7026
	–	28	62,25	71,96	009L7033
GBC 35s	1 3/8	–	92,76	107,23	009L7027
	–	35	92,76	107,23	009L7037
GBC 42s	1 5/8	–	134,76	155,78	009L7028
	–	42	134,76	155,78	009L7034
GBC 54s	2 1/8	–	240,11	277,57	009L7029
	–	54	240,11	277,57	009L7039
GBC 67s	2 5/8	–	367,38	424,69	009L7959
	–	67	367,38	424,69	009L7969
GBC 67s RP	2 5/8	–	203,12	234,81	009L7036
	–	67	203,12	234,81	009L7036
GBC 79s	3 1/8	–	528,87	611,37	009L7980
	–	79	528,87	611,37	009L7980
GBC 79s RP	3 1/8	–	171,89	198,70	009L7037
	–	79	171,89	198,70	009L7037

¹⁾ Calcolato basandosi su equazioni fluidodinamiche. RP: presa ridotta

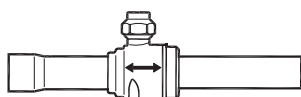

GBC con presa di pressione, ODF/ODF

Tipo	Attacco a brasare ODF		Valore K_v ¹⁾ [m ³ /h]	Valore C_v ¹⁾ [gal/min.]	Codice n.
	[pollici]	[mm]			
GBC 6s	1/4	–	1,83	2,12	009L7050
	–	6	1,83	2,12	009L7060
GBC 10s	3/8	–	8,04	9,29	009L7051
	–	10	8,04	9,29	009L7061
GBC 12s	1/2	–	13,17	15,22	009L7052
	–	12	13,17	15,22	009L7062
GBC 16s	5/8	–	15,66	18,10	009L7053
	–	16	15,66	18,10	009L7063
GBC 18s	3/4	–	21,93	25,35	009L7054
	–	18	21,93	25,35	009L7065
GBC 22s	7/8	–	33,34	38,54	009L7055
	–	22	33,34	38,54	009L7065
GBC 28s	1 1/8	–	62,25	71,96	009L7056
	–	28	62,25	71,96	009L7063
GBC 35s	1 3/8	–	92,76	107,23	009L7057
	–	35	92,76	107,23	009L7067
GBC 42s	1 5/8	–	134,76	155,78	009L7058
	–	42	134,76	155,78	009L7064
GBC 54s	2 1/8	–	240,11	277,57	009L7059
	–	54	240,11	277,57	009L7069
GBC 67s	2 5/8	–	367,38	424,69	009L7960
	–	67	367,38	424,69	009L7970
GBC 67s RP	2 5/8	–	203,12	234,81	009L7066
	–	67	203,12	234,81	009L7066
GBC 79s	3 1/8	–	528,87	611,37	009L7981
	–	79	528,87	611,37	009L7981
GBC 79s RP	3 1/8	–	171,89	198,70	009L7067
	–	79	171,89	198,70	009L7067

¹⁾ calcolato basandosi su equazioni fluidodinamiche. RP: presa ridotta

Scheda tecnica | Valvola di intercettazione a sfera, tipo GBC Versione 2

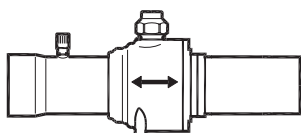
Ordinazione



GBC senza presa di pressione, ODF/ODM

Tipo	Attacco a brasare ODF		Valore K _v ¹⁾	Valore C _v ¹⁾	Codice n.
	[pollici]	[mm]	[m ³ /h]	[gal/min.]	
GBC 22s	7/8	22	33,34	38,54	009L7000
GBC 28s	1 1/8	–	62,25	71,96	009L7001
GBC 35s	1 3/8	35	92,76	107,23	009L7002
GBC 42s	1 5/8	–	134,76	155,78	009L7003
GBC 79s	3 1/8	–	528,87	611,37	009L7969

¹⁾ calcolato basandosi su equazioni fluidodinamiche

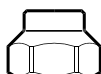


GBC con presa di pressione, ODF/ODM

Tipo	Attacco a brasare ODF/ODF		Valore K _v ¹⁾	Valore C _v ¹⁾	Codice n.
	[pollici]	[mm]	[m ³ /h]	[gal/min.]	
GBC 28s	1 1/8	–	62,25	71,96	009L7097
GBC 35s	1 3/8	35	92,76	107,23	009L7098
GBC 42s	1 5/8	–	134,76	155,78	009L7099
GBC 54s	2 5/8	54	240,11	277,57	009L7069
GBC 67s	2 5/8	–	367,38	424,69	009L7958
GBC 79s	3 1/8	–	528,87	611,37	009L7970

¹⁾ calcolato basandosi su equazioni fluidodinamiche

Parti di ricambio



Kit cappuccio di tenuta

Tipo	Dimensione attacco della valvola		Imballo industriale [pz]	Codice n.
	[pollici]	[mm]		
GBC 6s - GBC 12s	1/4 - 1/2	6-12	6	009L7209
GBC 16s - GBC 22s	5/8 - 7/8	16-22	6	009L7210
GBC 28s - GBC 35s	1 1/8 - 1 3/8	28-35	4	009L7211
GBC 42s - GBC 79s	1 5/8 - 3 1/8	42-79	4	009L7212

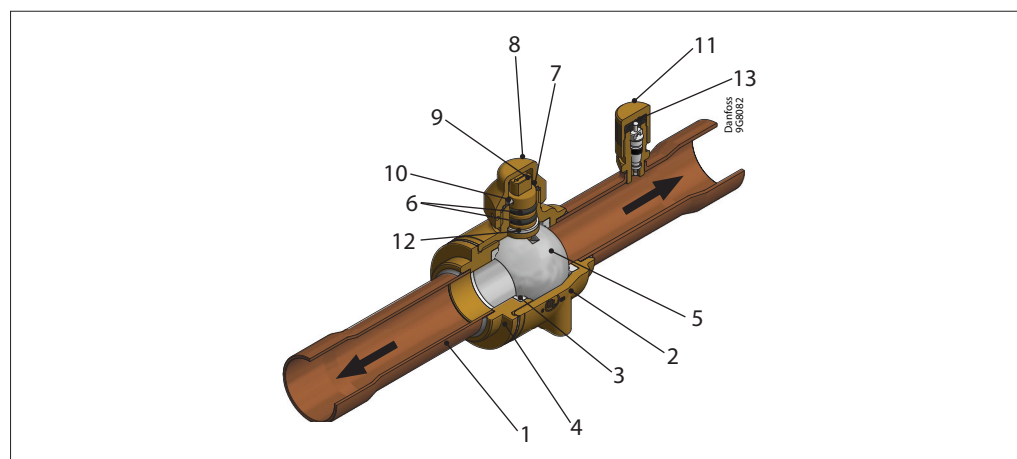


Kit staffa

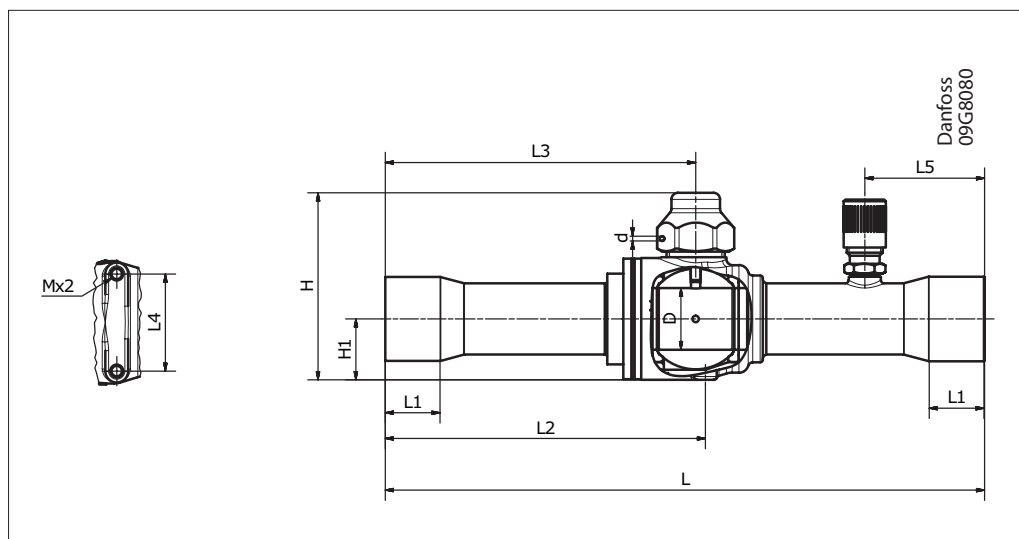
Tipo	Dimensione attacco della valvola		Imballo industriale [pz.]	Codice n.
	[pollici]	[mm]		
GBC 6s - GBC 12s	1/4 - 1/2	6-12	12	009G7089
GBC 16s	5/8	16	12	009G7084
GBC 18s - GBC 22s	3/4 - 7/8	18-22	12	009G7085
GBC 28s	1 1/8	28	10	009G7086
GBC 35s	1 3/8	35	5	009G7087
GBC 42s	1 5/8	42	4	009G7088

Progettazione/funzione

1. Connessione
2. Corpo valvola
3. Sede sfera (PTFE modificato)
4. Coda valvola
5. Sfera in acciaio inossidabile
6. Alberino con doppio o-ring di tenuta (cloroprene)
7. Tenuta cappuccio (PTFE)
8. Cappuccio di tenuta
9. Alberino
10. Perno
11. Cappuccio presa di pressione
12. Anello guida
13. Valvola Schrader



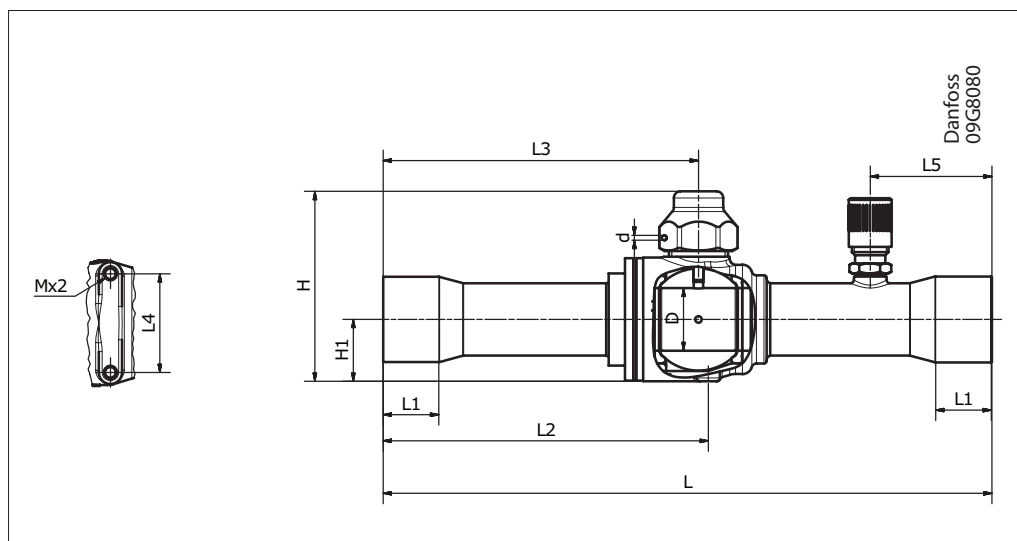
Il flusso diretto assicura un passaggio di flusso massimo con una minima caduta di pressione attraverso la valvola. La combinazione tra il corpo valvola saldato al laser (2), la coda della valvola (4), la sede/guarnizione della sfera (3), il doppio o-ring di tenuta nell'alberino (6) e la tenuta del cappuccio (7) offre la migliore tenuta.

Dimensioni e peso

Unità SI

Tipo	Connezione		H	H ₁	L	L ₁	L ₂	L ₃	L ₄	L ₅	M	D	d	Peso
	[pollici]	[mm]	[mm]	[mm]	[mm]	[mm]	[mm]	[mm]	[mm]	[mm]	[mm]	[mm]	[mm]	[kg] ¹⁾
GBC 6s	1/4	6	43	12	139	7	73	73	16,8	31	M3 × 0,5	11,1	1,5	0,1
GBC 10s	3/8	10	43	12	139	9	73	73	16,8	31	M3 × 0,5	11,1	1,5	0,1
GBC 12s	1/2	12	43	12	161	10	84	84	16,8	31	M3 × 0,5	11,1	1,5	0,1
GBC 16s	5/8	16	50	15	161	12	86	84	22	31	M4 × 0,7	14	1,5	0,2
GBC 18s	3/4	18	58	19	185	14	99	96	30	37	M4 × 0,7	19	1,5	0,4
GBC 22s	7/8	22	58	19	185	17	99	96	30	37	M4 × 0,7	19	1,5	0,4
GBC 28s	1 1/8	28	80	25	208	20	112	108	38	44	M4 × 0,7	25,5	1,5	0,9
GBC 35s	1 3/8	35	89	30	251	25	136	130	48	44	M6 × 1,0	32	1,5	1,4
GBC 42s	1 5/8	42	110	35	281	29	151	145	55	56	M6 × 1,0	38	1,5	2,2
GBC 54s	2 1/8	54	131	46	305	34	167	157	74	56	M6 × 1,0	50	1,5	4,2
GBC 67s	2 5/8	–	149	55	343	38	188	172	84	72	M6 × 1,0	60,5	1,5	5,8
GBC 67s RP	2 5/8	–	131	46	305	37	167	157	74	56	M6 × 1,0	50	1,5	4,4
GBC 79s ODF/ODF	3 1/8	–	169	65	416	38	230	214	86	80	M6 × 1,0	73,5	1,5	9,1
GBC 79s ODF/ODM	3 1/8	–	169	65	406	38	220	204	86	80	M6 × 1,0	73,5	1,5	9,1
GBC 79s RP	3 1/8	–	131	46	305	42	167	157	74	56	M6 × 1,0	50	1,5	4,5

¹⁾ Valore calcolato
 RP: presa ridotta

Dimensioni e peso



Unità US

Tipo	ConneSSIONE		H	H ₁	L	L ₁	L ₂	L ₃	L ₄	L ₅	M	D	d	Peso
	[pollici]	[mm]	[pollici]	[pollici]	[pollici]	[pollici]	[pollici]	[pollici]	[pollici]	[pollici]	[mm]	[pollici]	[pollici]	[lb] ¹⁾
GBC 6s	1/4	6	1,7	0,5	5,5	0,3	2,9	2,9	0,7	1,2	M3 × 0,5	0,4	0,1	0,3
GBC 10s	3/8	10	1,7	0,5	5,5	0,4	2,9	2,9	0,7	1,2	M3 × 0,5	0,4	0,1	0,3
GBC 12s	1/2	12	1,7	0,5	6,3	0,4	3,3	3,3	0,7	1,2	M3 × 0,5	0,4	0,1	0,3
GBC 16s	5/8	16	2,0	0,6	6,3	0,5	3,4	3,3	0,9	1,2	M4 × 0,7	0,6	0,1	0,5
GBC 18s	3/4	18	2,3	0,7	7,3	0,6	3,9	3,8	1,2	1,5	M4 × 0,7	0,7	0,1	1,0
GBC 22s	7/8	22	2,3	0,7	7,3	0,7	3,9	3,8	1,2	1,5	M4 × 0,7	0,7	0,1	1,0
GBC 28s	1 1/8	28	3,1	1,0	8,2	0,8	4,4	4,3	1,5	1,7	M4 × 0,7	1,0	0,1	2,0
GBC 35s	1 3/8	35	3,5	1,2	9,9	1,0	5,4	5,1	1,9	1,7	M6 × 1,0	1,3	0,1	3,1
GBC 42s	1 5/8	42	4,3	1,4	11,1	1,1	5,9	5,7	2,2	2,2	M6 × 1,0	1,5	0,1	4,9
GBC 54s	2 1/8	54	5,2	1,8	12,0	1,3	6,6	6,2	2,9	2,2	M6 × 1,0	2,0	0,1	9,3
GBC 67s	2 5/8	–	5,9	2,2	13,5	1,5	7,4	6,8	3,3	2,8	M6 × 1,0	2,4	0,1	12,8
GBC 67s RP	2 5/8	–	5,2	1,8	12,0	1,5	6,6	6,2	2,9	2,2	M6 × 1,0	2,0	0,1	9,7
GBC 79s ODF/ODF	3 1/8	–	6,7	2,6	16,4	1,5	9,1	8,4	3,4	3,1	M6 × 1,0	2,9	0,1	20,1
GBC 79s ODF/ODM	3 1/8	–	6,7	2,6	16,0	1,5	8,7	8,0	3,4	3,1	M6 × 1,0	2,9	0,1	20,1
GBC 79s RP	3 1/8	–	5,2	1,8	12,0	1,7	6,6	6,2	2,9	2,2	M6 × 1,0	2,0	0,1	9,9

¹⁾ Valore calcolato
RP: presa ridotta