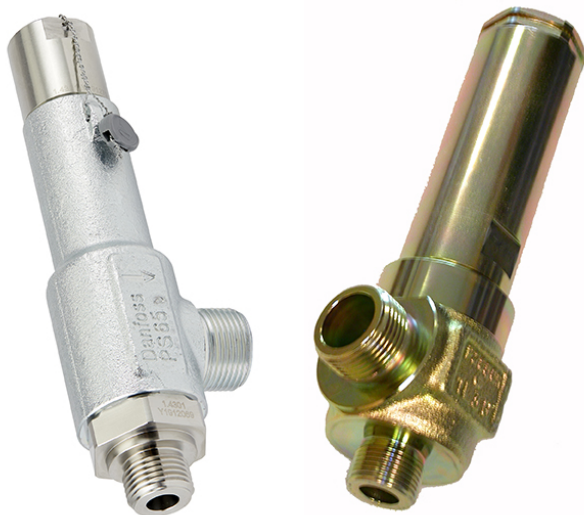


Data Sheet

Soupape de sécurité Type **SFA 10**, **SFA 10H** et **SFA 15**

Protection fiable du réservoir contre la surpression



La SFA 10 et la SFA 15 sont des soupapes de sécurité standard dont le fonctionnement est **dépendant de la contre-pression**. Elles sont spécialement conçues pour offrir une protection contre les excès de pression.

La soupape répond aux normes les plus strictes de sécurité et de qualité imposées aux installations frigorifiques par les sociétés de classification internationales.

Le corps du ressort est hermétique pour éviter toute fuite de réfrigérant.

Les diamètres d'entrée de ces soupapes sont les suivants :

- 6,8 mm (¼ po) pour SFA 10
- 13 mm (½ po) pour SFA 15

Les soupapes peuvent être commandées avec une pression définie :

- entre 10 et 27 bar (145 et 392 psig) pour la SFA 10
- entre 28 et 65 bar (406 et 943 psig) pour la SFA 10H
- entre 10 et 40 bar (145 et 580 psig) pour la SFA 15

Les soupapes standard sont également disponibles en versions accompagnées de certificats TÜV indiquant le réglage de la pression de chaque soupape.

Caractéristiques

- SFA 10 et SFA 15 sont applicables aux réfrigérants HCFC, HFC, R717 (ammoniac), R744 (CO₂)
- SFA 10H est applicable au CO₂ avec huile POE et PAG
- Installation facile grâce aux raccords filetés et aux tubulures à souder munies d'écrous
- Large plage de puissances
- Point de consigne stable et réinitialisation fiable
- Étanchéité interne et externe
- Sélection facile à l'aide du Cool selector
- Disponible avec ou sans certificat de réglage de la pression TÜV

Fluide

Fluides frigorigènes

SFA 10 et SF15 sont dotées de joints toriques CR et sont applicables aux réfrigérants HCFC, HFC, R717 (ammoniac), R744 (CO₂) sur une plage de températures comprise entre -50 et 100 °C (-58 °F à 212 °F) et une pression définie non inférieure à une température de saturation de -30 °C (-22 °F).

La SFA 10H est pourvue d'un joint torique EPDM et s'applique au CO₂ avec huile POE et PAG uniquement dans une plage de températures comprise entre -50 et 100 °C (-58 °F - 212 °F).

Une utilisation avec des hydrocarbures inflammables est déconseillée. Pour plus d'informations, veuillez contacter votre distributeur Danfoss local.

Nouveaux réfrigérants

Les produits Danfoss sont constamment évalués pour être utilisés avec de nouveaux réfrigérants en fonction des exigences du marché.

Lorsqu'un réfrigérant est approuvé pour être utilisé par Danfoss, il est ajouté au portefeuille correspondant, et son numéro R (par ex. R513A) sera ajouté aux données techniques du n° de code. Il est donc préférable de vérifier les produits destinés à des réfrigérants spécifiques à l'adresse store.danfoss.com/en/, ou en contactant votre représentant Danfoss local.

Caractéristiques du produit

Données techniques

Pour les SFA 10 et SFA 15 avec joint torique CR :

- À des températures statiques inférieures à -30 °C (-22 °F), le joint torique durcit et il est impossible de garantir l'étanchéité parfaite de la soupape. Au-dessus de -30 °C (-22 °F), le joint torique redevient souple et pleinement fonctionnel.
- À respecter pour R744 (CO_2) ! En raison de ce qui précède, la pression minimum définie pour une soupape fonctionnelle correcte dans le R744 (CO_2) est de 27 bar (392 psig), afin de garantir le bon fonctionnement de la soupape en cas de décharge imprévue.
- À des températures statiques supérieures à 60 °C (140 °F), la durée de vie du joint torique CR sera progressivement réduite et la soupape devra être entretenue plus fréquemment.

Si la vanne a été déchargée, reportez-vous au guide d'installation de la SFA 10.

Pression

- Plage de pression :
 - SFA 10 : 10 – 27 bar (145 – 392 psig).
 - SFA 10H : 28 – 65 bar (406 – 943 psig).
 - SFA 15 : 10 – 40 bar (145 – 580 psig).

❗ IMPORTANT:

La soupape de sécurité SFA dépend de la contre-pression. Si la contre-pression est supérieure à la pression atmosphérique, la pression d'ouverture sera supérieure à la pression réglée.

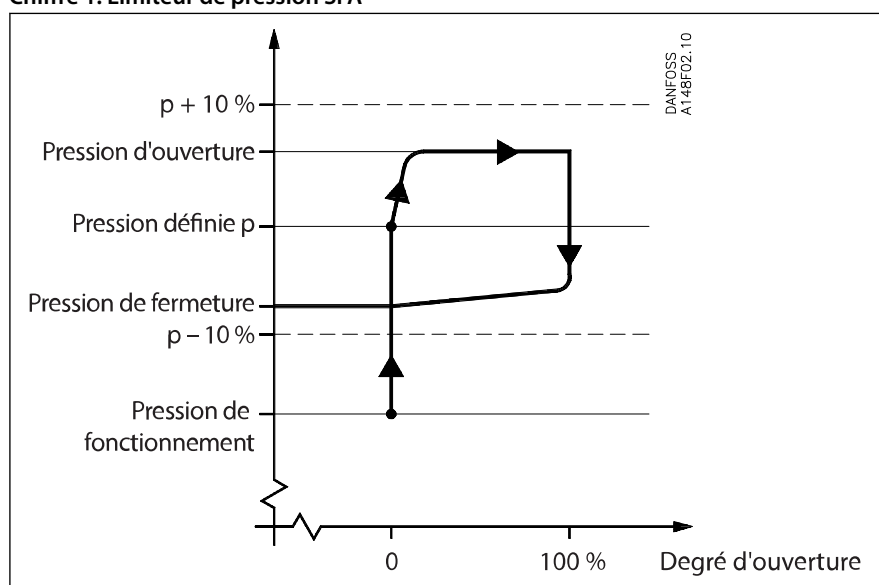
Paramètre de pression

La pression de fonctionnement de l'installation doit être inférieure d'au moins 15 % à la pression réglée et la perte de pression en amont $<3\%$ de la pression réglée sur la soupape. Cela permet à la soupape de sécurité de se repositionner parfaitement après avoir été activée.

Certaines conditions particulières, comme les vibrations (qui doivent être évitées) et l'oscillation de la pression, peuvent nécessiter une différence plus grande entre la pression de service et la pression de fermeture.

Conception

Chiffre 1: Limiteur de pression SFA



La SFA est conçue comme une soupape de sécurité à chargement direct qui est particulièrement recommandée pour les applications de réfrigération. En cas d'augmentation de la pression au-delà de la pression définie, la soupape de sécurité commencera par s'ouvrir légèrement pour limiter la sortie de réfrigérant.

Si la pression continue d'augmenter, la soupape s'ouvre complètement. La soupape de sécurité sera complètement ouverte avant que la pression ne soit supérieure de 10 % à la pression définie et complètement fermée avant que la pression ne soit inférieure de 10 % à la pression définie.

Boîtier

Composé d'acier spécial approuvé pour un fonctionnement basse température. La broche, le cône et le siège sont composés en acier inoxydable pour garantir un fonctionnement précis même dans des conditions extraordinaires.

Installation

Pour garantir un fonctionnement correct, la soupape de sécurité doit être installée avec le boîtier à ressort orienté vers le haut. Lorsque la soupape est montée, il est important d'éviter l'influence des contraintes statiques, dynamiques et thermiques.

Une technique très précise a été appliquée pour la production du joint. Toutefois, ce joint peut encore être endommagé si de la saleté est soufflée depuis le système de canalisations dans la soupape.

Il est recommandé que les soupapes de sécurité refoulent à l'air libre avec un tuyau en U rempli d'huile sur la branche de refoulement, afin d'éviter que de la saleté pénètre dans la soupape.

Dans les environnements extrêmes, il est conseillé de plutôt utiliser une soupape pourvue d'un soufflet, afin de protéger la soupape du réfrigérant contaminé par de la saleté et des particules.

Il est également recommandé d'installer les soupapes par paires avec la vanne double d'arrêt de type DSV10, DSV1 ou DSV2. Pour plus d'informations, consultez la fiche technique de la DSV.

Re-calibrage/entretien

Dans certains pays, les autorités exigent que les soupapes soient contrôlées au moins une fois par an (voir les règles locales).

Régulation/identification

Une fois la pression réglée chez Danfoss, les soupapes sont scellées. Danfoss ne peut donc garantir un fonctionnement correct que si le joint demeure intact.

Toutes les soupapes sont fournies avec une plaque métallique comportant les informations suivantes :

- Diamètre du flux
- Pression de réglage
- Date de production
- Numéro de production
- Code homologué

Transport/manutention

Les soupapes sont équipées de capuchons de protection spéciaux et emballées dans des cartons de transport spécialement conçus à cet effet.

Il est important que la protection reste fixée autour de la soupape jusqu'à ce qu'elle soit installée.

Pour garantir le fonctionnement exact et précis de la soupape, celle-ci doit être manipulée avec soin.

Capacité

La conception et la construction de la soupape de sécurité ont été testées et approuvées par TÜV. Ce test comprend la régulation du fonctionnement de la soupape ainsi que la mesure de la capacité, qui constitue la base des courbes et tableaux des pages suivantes. Les valeurs du tableau sont basées sur le gaz saturé.

S'il faut prendre en compte, par exemple, une contre-pression ou un gaz surchauffé, il est possible d'utiliser les formules ou le programme de calcul Coolselector2™ de Danfoss.

Tableau 1: Caractéristiques de la vanne SFA

Détendeur	Dimension nominale		Diamètre du flux d_o	Surface du flux A_o	Coefficient de refoulement réduit, certifié K_{dr}	Surface de refoulement effective $A_o \times K_{dr}$
	Entrée	Sortie				
SFA 10 et SFA 10H	10 mm	15 mm	6,8 mm	36,3 mm ²	0,85	30,9 mm ²
	3/8 po	1/2 po	0,268 po	0,056 po ²		0,048 po ²
SFA 15	15 mm	20 mm	13 mm	133 mm ²	0,73	97 mm ²
	1/2 po	3/4 po	0,512 po	0,206 po ²		0,150 po ²

La capacité de refoulement des soupapes de sécurité est basée sur la norme ISO 4126-1/EN 1313 6.

$$q_m = 0,2883 \times C \times A_o \times K_{dr} \times K_b \sqrt{\frac{p}{v}}$$

q_m	Capacité de refoulement (kg/h).
C	Fonction de refoulement en fonction du réfrigérant réel (κ) voir Tableau 2: Propriétés des réfrigérants
A_o	Surface du flux de la soupape de sécurité (mm ²).
K_{dr}	Coefficient de refoulement réduit ($K_{dr} = K_d \times 0,9$), (le K_{dr} est certifié par TÜV) voir Tableau 1: Caractéristiques de la vanne SFA .
K_b	Facteur de correction pour le débit sous-critique (-). $K_b = 1,0$ lorsque la contre-pression est inférieure à environ $0,5 \times$ pression de décharge ($P_b < 0,5 \times p$). Pour toutes les soupapes de sécurité SFV $K_b = 1,0$
v	Volume spécifique de la vapeur à la pression de décharge p. (m ³ /kg).
p_{set}	Pression définie, la pression prédéterminée à laquelle une soupape de sécurité en fonctionnement commence à s'ouvrir (la valeur pset est indiquée sur la plaque métallique de la soupape de sécurité).
p_{atm}	Pression atmosphérique (1 bar).
p	Pression de décharge, $p = p_{set} \times 1,1 + P_{atm}$ (en bar absolus).

Pour plus de détails, consultez les normes ISO ou EN susmentionnées.

Tableau 2: Propriétés des réfrigérants

Fluide frigorigène	Exposant isentropique κ	Fonction de refoulement C
R22	1,17	2,54
R134a	1,12	2,50
R404A	1,12	2,49
R410A	1,17	2,54
R717 (Ammoniac)	1,31	2,64
R744 (CO ₂)	1,30	2,63
Air	1,40	2,70

Chiffre 2: Graphique puissance / pression de consigne SFA 10 et SFA 10H

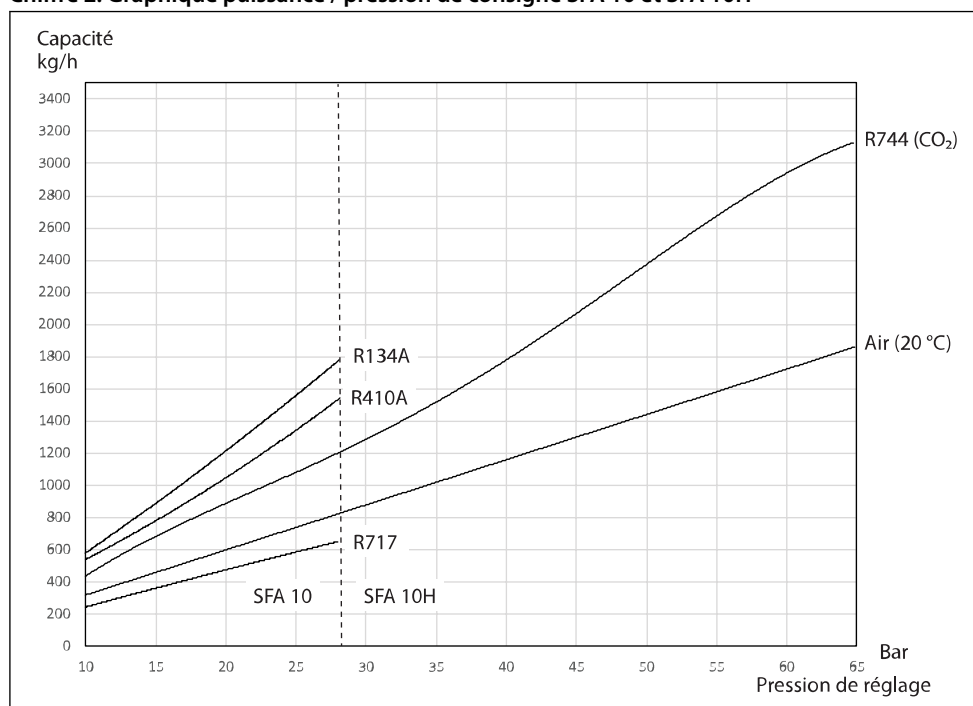


Tableau 3: Puissance / pression de consigne SFA 10 et SFA 10H

Pression de réglage	qm	R134a	R410A	R717	R744 (CO ₂)	Air (20 °C)
10 bar 145 psig	kg/h lb/min	595,1 22,0	533,4 19,7	248,3 9,2	453,2 16,8	315,3 11,7
15 bar 218 psig	kg/h lb/min	889,0 32,9	791,2 29,3	361,7 13,4	662,7 24,5	460,5 17,0
20 bar 290 psig	kg/h lb/min	1208 44,7	1064 39,4	476,8 17,6	877,6 32,5	605,8 22,4
25 bar 363 psig	kg/h lb/min	1567 58,0	1359 50,3	593,9 22,0	1099 40,7	751,0 27,8
30 bar 435 psig	kg/h lb/min				1299 48,1	875,1 32,4
35 bar 508 psig	kg/h lb/min				1535 56,9	1017 37,7
40 bar 580 psig	kg/h lb/min				1784 66,1	1159 42,9
45 bar 653 psig	kg/h lb/min				2050 75,9	1301 48,2
50 bar 725 psig	kg/h lb/min				2341 86,7	1442 53,4
55 bar 798 psig	kg/h lb/min				2668 98,8	1584 58,7
60 bar 870 psig	kg/h lb/min				2994 110,9	1756 65,0
65 bar 943 psig	kg/h lb/min				3115 115,4	1868 69,2

Chiffre 3: Graphique puissance / pression de consigne SFA 15

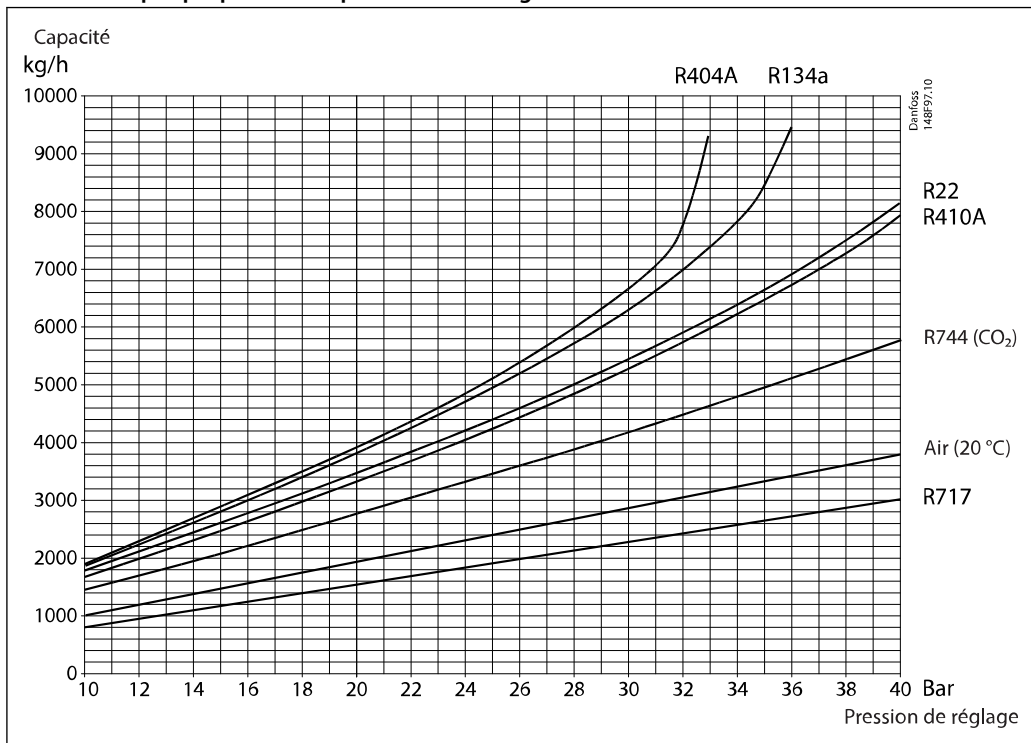


Tableau 4: Puissance / pression de consigne SFA 15

Pression de réglage	qm	R22	R134a	R404A	R410A	R717	R744 (CO ₂)	Air (20 °C)
10 bar 145 psig	kg/h lb/min	1749 64	1881 69	1888 69	1652 61	779 29	1424 52	1003 37
15 bar 218 psig	kg/h lb/min	2592 95	2793 103	2842 104	2459 90	1135 42	2072 76	1462 54
20 bar 290 psig	kg/h lb/min	3471 128	3804 140	3883 143	3305 121	1492 55	2747 101	1922 71
25 bar 363 psig	kg/h lb/min	4409 162	4921 181	5101 187	4248 156	1853 68	3441 126	2381 87
30 bar 435 psig	kg/h lb/min	5437 200	6269 230	6659 245	5250 193	2227 82	4163 153	2841 104
35 bar 508 psig	kg/h lb/min	6633 244	8370 308		6450 237	2608 96	4936 181	3301 121
40 bar 580 psig	kg/h lb/min	8104 298			7911 291	2989 110	5718 210	3760 138

Spécification du matériau de la SFA 10 et de la SFA 10H

Chiffre 4: SFA 10 et SFA 10H

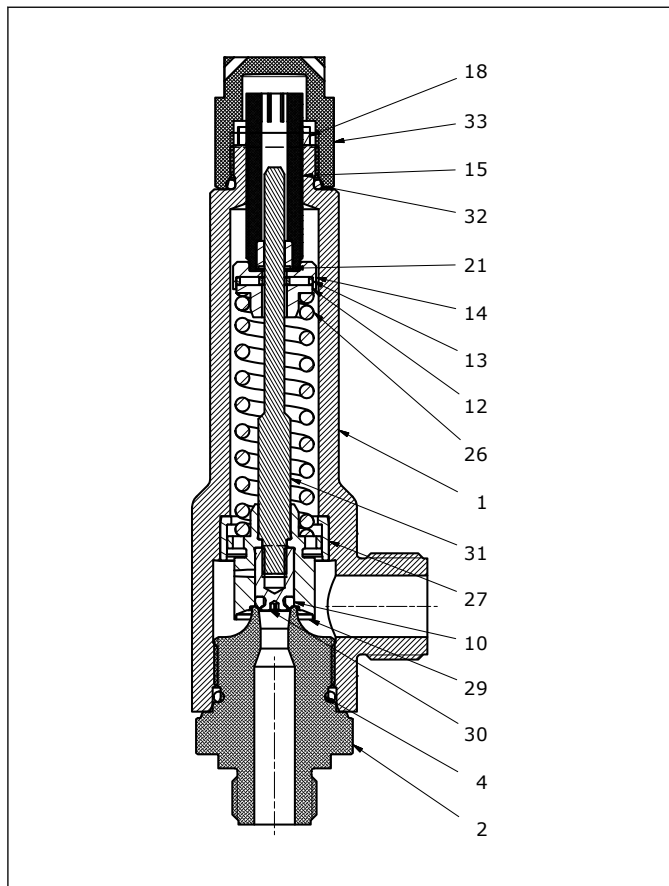


Tableau 5: Liste des matériaux et des pièces

N°	Pièce	Matériau	DIN	ISO	ASTM
1	Capot version longue	Acier, carbone	P285QH	-	-
2	Corps admission, SFA 10	Acier inoxydable, austénitique	X5CrNi 18-10	-	AISI 304
4	Joint torique 25,07 x 2,62 CR	Chloroprène	-	-	-
10	Joint torique 6,02 x 2,62 CR	SFA 10 Chloroprène SFA 10H EPDM	-	-	-
12	Dispositif de retenue du roulement inférieur	Acier inoxydable, austénitique	X8CrNiS18-9	-	AISI 303
13	Roulements de butée à aiguilles	Acier inoxydable	SUS304-JIS G4305 G102Cr18Mo-GB/T3086	-	AISI 304
14	Dispositif de retenue du roulement supérieur	Acier inoxydable, austénitique	X8CrNiS18-9	-	AISI 303
15	Vis de réglage	Acier inoxydable	X5CrNi 18-10	-	AISI 304
18	Contre-écrou SFA 10	Acier	11SMn30	-	-
21	Douille PTFE	Polystyrène, impact élevé	-	-	-
26	Ressort	Acier	-	-	-
27	Douille SFA 10	Acier inoxydable	X2CrNiMo17	-	AISI 316L
29	Cône pour SFA 10	Acier inoxydable	X5CrNi 18-10	-	AISI 304
30	Vis de joint torique	Acier inoxydable	X5CrNi 18-10	-	AISI 304
31	Tige SFA 10	Acier inoxydable	X5CrNi 18-10	-	AISI 304
32	Joint torique 19,30 x 2,40	Chloroprène	-	-	-
33	Capuchon sur SFA 10	Acier inoxydable	X5CrNi 18-10	-	AISI 304

Spécification du matériau SFA 15

Chiffre 5: SFA 15

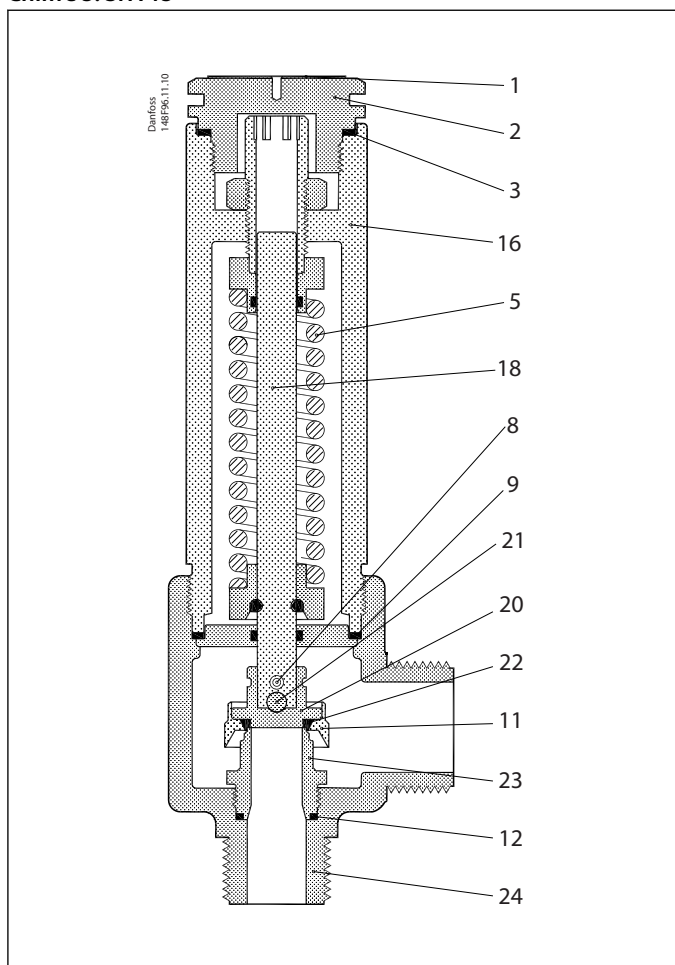


Tableau 6: Liste des matériaux et des pièces

N°	Pièce	Matériau	DIN	ISO	ASTM
1	Plaque signalétique	Acier inoxydable	-	-	-
2	Connecteur fileté	Acier	-	-	-
3	Bague antiextrusion	Aluminium (joint sans amiante)	-	-	-
5	Ressort	Acier	Classe C, DIN17223	-	-
8	Division	Acier	94 ELFORZ	-	-
9	Bague antiextrusion	Aluminium (joint sans amiante)	-	-	-
11	Dispositif de retenue	Acier inoxydable	X8CrNiS 18-9	-	AISI 303, A276
12	Bague antiextrusion	Aluminium (joint sans amiante)	-	-	-
16	Partie supérieure de la soupape	Acier	G20Mn5QT Alt. S235JRG2 Alt. S355J2G3	Fe360BFN Fe510D1	LCC, A352 A284C A572-50
18	Tige de la soupape	Acier inoxydable	X5CrNi 18-10	-	AISI 304, A276
20	Cône de soupape	Acier inoxydable	X8CrNiS 18-9	-	AISI 303, A276
21	Boisseau sphérique en acier	Acier	-	-	-
22	Étanchéité du cône de soupape	Chloroprène (néoprène)	-	-	-
23	Siège de la soupape	Acier inoxydable	X8CrNiS 18-9	-	AISI 303, A276
24	Boîtier de soupape	Acier	G20Mn5QT Alt. P285QH	-	LCC, A352 LF2, A350

Connexions

Disponibles avec les raccordements suivants :

- Filetage extérieur T (ISO 228/1)
- Raccords à souder, sortie (EN 10220)
- NPT mâle (ANSI/ASME B1.20.1) SFA 10(H) uniquement

Chiffre 6: Filetage extérieur T

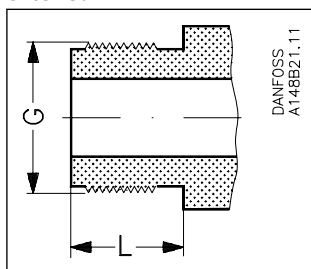


Tableau 7: Filetage de tube extérieur T, (ISO 228/1)

Type	Taille mm	Taille po	Entrée	Sortie	L mm	L po
SFA 10 et SFA 10H	10	3/8	G 1/2	G 3/4	18	0,71
SFA 15	15	1/2	G 3/4	G 1	15	0,59

Chiffre 7: Filetage extérieur NPT

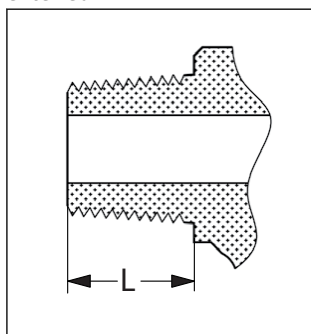


Tableau 8: Filetage extérieur NPT, (ANSI/ASME B 1.20.1)

Type	Taille mm	Taille po	Entrée	Sortie	L mm	L po
SFA 10 et SFA 10H	10	3/8	NPT 1/2	NPT 3/4	24	0,94

Chiffre 8: Raccords à souder, DIN

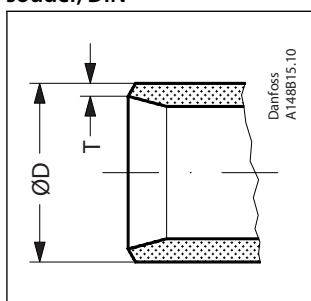


Tableau 9: Raccords à souder, DIN (2448)

Type	Dimensions		Entrée (mm)		Entrée (po)		Sortie (mm)		Sortie (po)	
	mm	po	DE	T	DE	T	DE	T	DE	T
SFA 10 et SFA 10H	10	3/8	-	-	-	-	21,1	2,2	0,83	0,087
SFA 15	15	1/2	21,3	2,3	0,839	0,091	26,9	2,3	1,059	0,091

Dimensions et poids

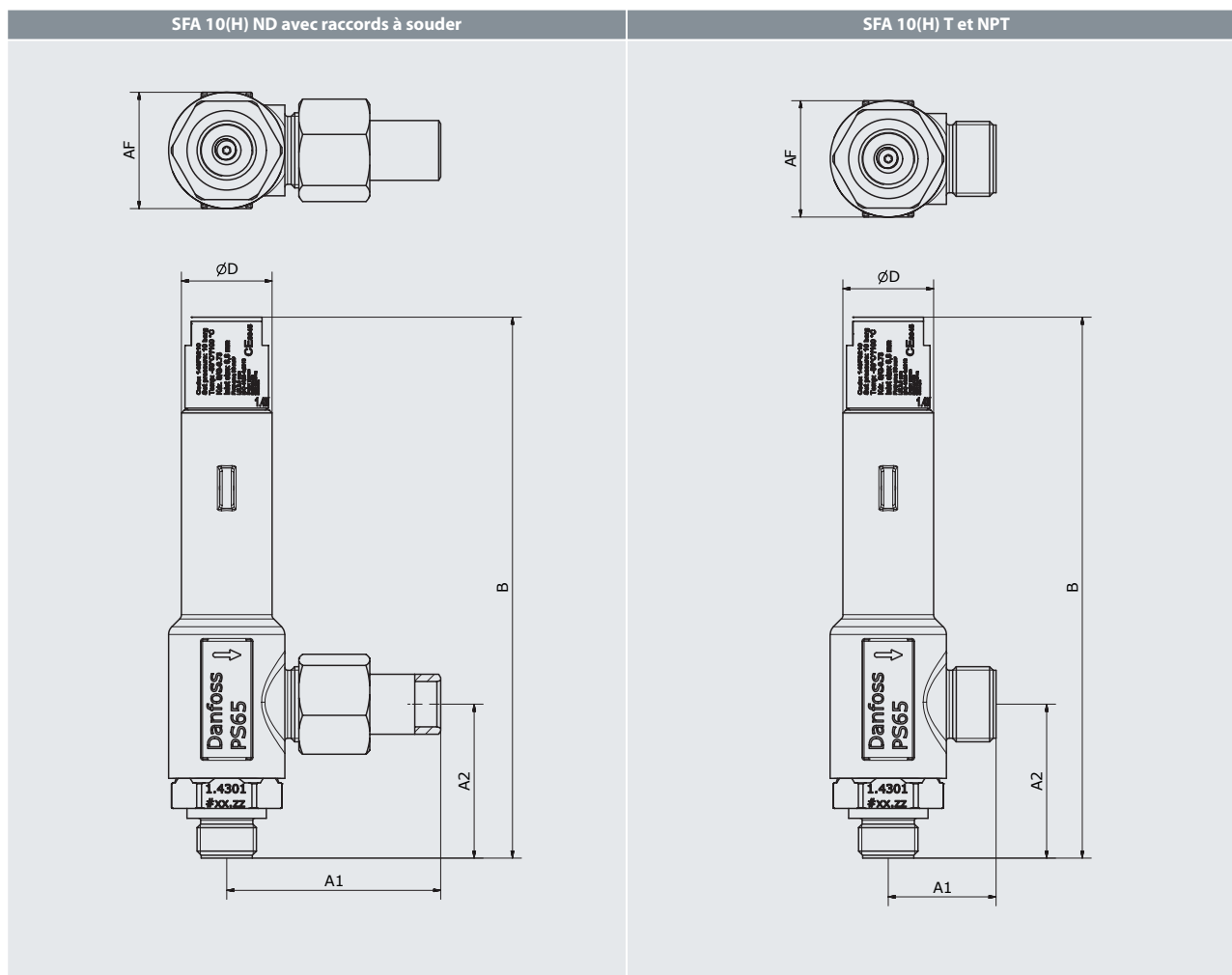


Tableau 10: Taille et poids de la vanne

Taille de la soupape		A1	A2	B	ØD	AF	Poids
SFA 10 T	mm	38	54	175	32	41	0,95 kg
	po	1,5	2,13	6,89	1,26	1,61	2,1 lb
SFA 10 ND	mm	76	54	175	32	41	1,25 kg
	po	2,99	2,13	6,89	1,26	1,61	2,75 lb
SFA 10 NPT	mm	44	64	185	32	41	0,95 kg
	po	1,73	2,52	7,28	1,26	1,61	2,1 lb
SFA 10H T	mm	38	54	191	32	41	1,1 kg
	po	1,5	2,13	7,52	1,26	1,61	2,42 lb
SFA 10H ND	mm	76	54	191	32	41	1,4 kg
	po	2,99	2,13	7,52	1,26	1,61	3,1 lb
SFA 10H NPT	mm	44	64	201	32	41	1,1 kg
	po	1,73	2,52	7,91	1,26	1,61	2,42 lb

REMARQUE:

Les poids indiqués sont donnés à titre indicatif uniquement.

Souape de sécurité, type SFA 10, SFA 10H et SFA 15

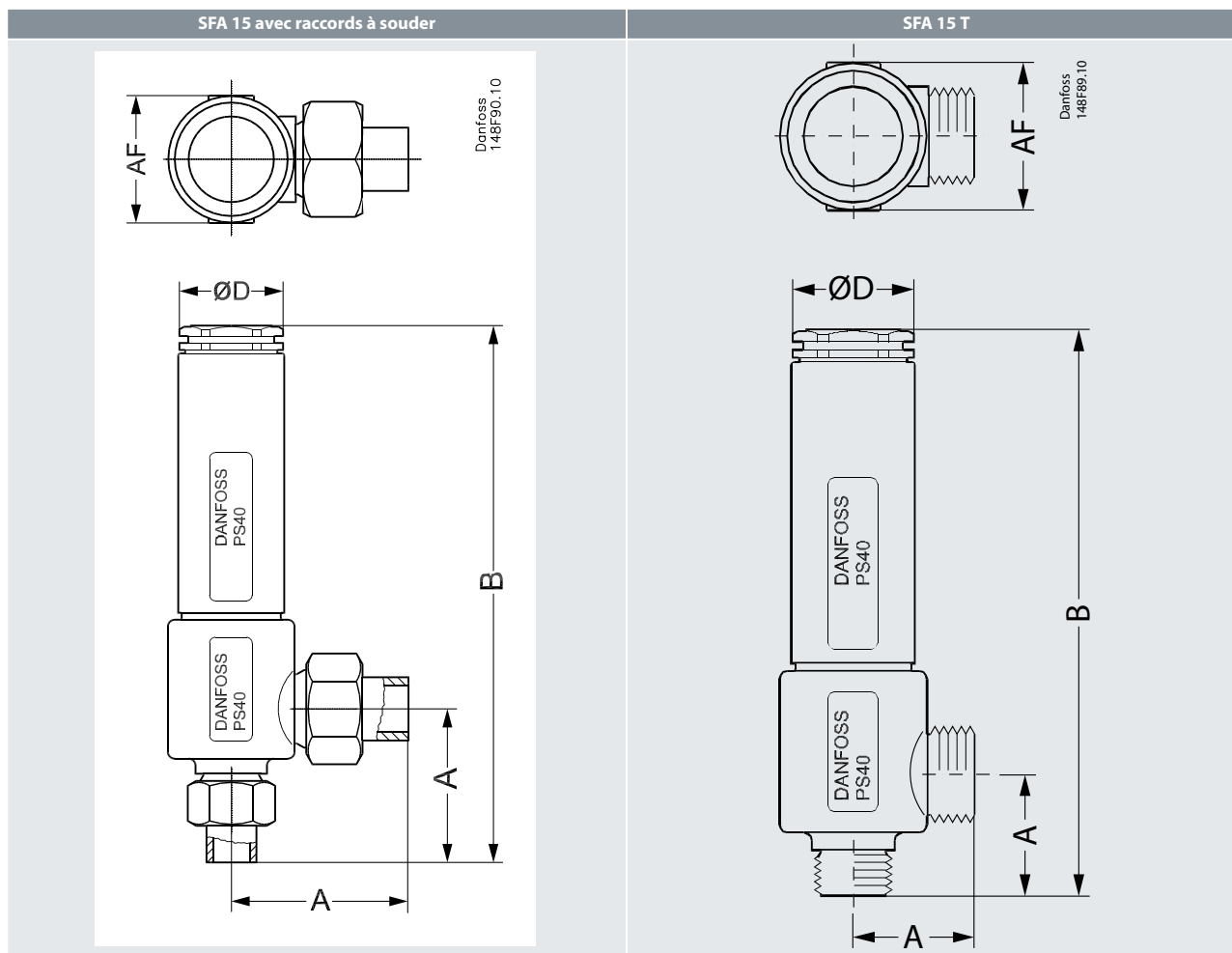


Tableau 11: Taille et poids de la vanne

Taille de la soupape		Bouton recon./test	B	ØD	AF	Poids
<i>SFA 15 T, avec raccords filetés, filetages ISO 228/1</i>						
SFA 15 T (½ po)	mm	45	210	45	55	2,2 kg
	po	1,77	8,27	1,81	2,17	4,9 lb
<i>SFA 15 avec raccords à souder, DIN 2448</i>						
SFA 15 (½ po)	mm	83	248	45	55	2,5 kg
	po	3,27	9,76	1,81	2,17	5,5 lb

REMARQUE:

Les poids indiqués sont donnés à titre indicatif uniquement.

Commande
Tableau 12: Soupapes filetées SFA 10 G certifiées avec pression définie standard

Dimensions		Type	Réglage de la pression en bar (psig)	N° de code
mm	po			
10	3/8	SFA 10 T 210	10 (145)	148F4210
10	3/8	SFA 10 T 211	11 (160)	148F4211
10	3/8	SFA 10 T 212	12 (174)	148F4212
10	3/8	SFA 10 T 213	13 (189)	148F4213
10	3/8	SFA 10 T 214	14 (203)	148F4214
10	3/8	SFA 10 T 215	15 (218)	148F4215
10	3/8	SFA 10 T 216	16 (232)	148F4216
10	3/8	SFA 10 T 217	17 (247)	148F4217
10	3/8	SFA 10 T 218	18 (261)	148F4218
10	3/8	SFA 10 T 219	19 (276)	148F4219
10	3/8	SFA 10 T 220	20 (290)	148F4220
10	3/8	SFA 10 T 221	21 (305)	148F4221
10	3/8	SFA 10 T 222	22 (319)	148F4222
10	3/8	SFA 10 T 223	23 (334)	148F4223
10	3/8	SFA 10 T 224	24 (348)	148F4224
10	3/8	SFA 10 T 225	25 (363)	148F4225
10	3/8	SFA 10 T 226	26 (377)	148F4226
10	3/8	SFA 10 T 227	27 (392)	148F4227

Tableau 13: Soupapes filetées SFA 10 G certifiées avec pression définie standard et certificat de réglage de la pression TÜV pour chaque soupape

Dimensions		Type	Réglage de la pression en bar (psig)	N° de code
mm	po			
10	3/8	SFA 10 T 310	10 (145)	148F4310
10	3/8	SFA 10 T 311	11 (160)	148F4311
10	3/8	SFA 10 T 312	12 (174)	148F4312
10	3/8	SFA 10 T 313	13 (189)	148F4313
10	3/8	SFA 10 T 314	14 (203)	148F4314
10	3/8	SFA 10 T 315	15 (218)	148F4315
10	3/8	SFA 10 T 316	16 (232)	148F4316
10	3/8	SFA 10 T 317	17 (247)	148F4317
10	3/8	SFA 10 T 318	18 (261)	148F4318
10	3/8	SFA 10 T 319	19 (276)	148F4319
10	3/8	SFA 10 T 320	20 (290)	148F4320
10	3/8	SFA 10 T 321	21 (305)	148F4321
10	3/8	SFA 10 T 322	22 (319)	148F4322
10	3/8	SFA 10 T 323	23 (334)	148F4323
10	3/8	SFA 10 T 324	24 (348)	148F4324
10	3/8	SFA 10 T 325	25 (363)	148F4325
10	3/8	SFA 10 T 326	26 (377)	148F4326
10	3/8	SFA 10 T 327	27 (392)	148F4327

Tableau 14: Vannes SFA 10H filetage G certifiées avec pression de consigne standard

Dimensions		Type	Réglage de la pression en bar (psig)	N° de code
mm	po			
10	3/8	SFA 10H T 228	28 (406)	148F4228
10	3/8	SFA 10H T 229	29 (421)	148F4229
10	3/8	SFA 10H T 230	30 (435)	148F4230
10	3/8	SFA 10H T 231	31 (450)	148F4231
10	3/8	SFA 10H T 232	32 (464)	148F4232
10	3/8	SFA 10H T 233	33 (479)	148F4233
10	3/8	SFA 10H T 234	34 (493)	148F4234
10	3/8	SFA 10H T 235	35 (508)	148F4235

Souape de sécurité, type SFA 10, SFA 10H et SFA 15

Dimensions		Type	Réglage de la pression en bar (psig)	N° de code
mm	po			
10	3/8	SFA 10H T 236	36 (522)	148F4236
10	3/8	SFA 10H T 237	37 (537)	148F4237
10	3/8	SFA 10H T 238	38 (551)	148F4238
10	3/8	SFA 10H T 239	39 (566)	148F4239
10	3/8	SFA 10H T 240	40 (580)	148F4240
10	3/8	SFA 10H T 241	41 (595)	148F4241
10	3/8	SFA 10H T 242	42 (609)	148F4242
10	3/8	SFA 10H T 243	43 (624)	148F4243
10	3/8	SFA 10H T 244	44 (638)	148F4244
10	3/8	SFA 10H T 245	45 (653)	148F4245
10	3/8	SFA 10H T 246	46 (667)	148F4246
10	3/8	SFA 10H T 247	47 (682)	148F4247
10	3/8	SFA 10H T 248	48 (696)	148F4248
10	3/8	SFA 10H T 249	49 (711)	148F4249
10	3/8	SFA 10H T 250	50 (725)	148F4250
10	3/8	SFA 10H T 251	51 (740)	148F4251
10	3/8	SFA 10H T 252	52 (754)	148F4252
10	3/8	SFA 10H T 253	53 (769)	148F4253
10	3/8	SFA 10H T 254	54 (783)	148F4254
10	3/8	SFA 10H T 255	55 (798)	148F4255
10	3/8	SFA 10H T 256	56 (812)	148F4256
10	3/8	SFA 10H T 257	57 (827)	148F4257
10	3/8	SFA 10H T 258	58 (841)	148F4258
10	3/8	SFA 10H T 259	59 (856)	148F4259
10	3/8	SFA 10H T 260	60 (870)	148F4260
10	3/8	SFA 10H T 261	61 (885)	148F4261
10	3/8	SFA 10H T 262	62 (899)	148F4262
10	3/8	SFA 10H T 263	63 (914)	148F4263
10	3/8	SFA 10H T 264	64 (928)	148F4264
10	3/8	SFA 10H T 265	65 (943)	148F4265

Tableau 15: Vannes SFA 10H filetage G certifiées avec pression définie standard et certificat de réglage de la pression TÜV pour chaque vanne

Dimensions		Type	Réglage de la pression en bar (psig)	N° de code
mm	po			
10	3/8	SFA 10H T 328	28 (406)	148F4328
10	3/8	SFA 10H T 329	29 (421)	148F4329
10	3/8	SFA 10H T 330	30 (435)	148F4330
10	3/8	SFA 10H T 331	31 (450)	148F4331
10	3/8	SFA 10H T 332	32 (464)	148F4332
10	3/8	SFA 10H T 333	33 (479)	148F4333
10	3/8	SFA 10H T 334	34 (493)	148F4334
10	3/8	SFA 10H T 335	35 (508)	148F4335
10	3/8	SFA 10H T 336	36 (522)	148F4336
10	3/8	SFA 10H T 337	37 (537)	148F4337
10	3/8	SFA 10H T 338	38 (551)	148F4338
10	3/8	SFA 10H T 339	39 (566)	148F4339
10	3/8	SFA 10H T 340	40 (580)	148F4340
10	3/8	SFA 10H T 341	41 (595)	148F4341
10	3/8	SFA 10H T 342	42 (609)	148F4342
10	3/8	SFA 10H T 343	43 (624)	148F4343
10	3/8	SFA 10H T 344	44 (638)	148F4344
10	3/8	SFA 10H T 345	45 (653)	148F4345
10	3/8	SFA 10H T 346	46 (667)	148F4346
10	3/8	SFA 10H T 347	47 (682)	148F4347
10	3/8	SFA 10H T 348	48 (696)	148F4348
10	3/8	SFA 10H T 349	49 (711)	148F4349

Soupape de sécurité, type SFA 10, SFA 10H et SFA 15

Dimensions		Type	Réglage de la pression en bar (psig)	N° de code
mm	po			
10	3/8	SFA 10H T 350	50 (725)	148F4350
10	3/8	SFA 10H T 351	51 (740)	148F4351
10	3/8	SFA 10H T 352	52 (754)	148F4352
10	3/8	SFA 10H T 353	53 (769)	148F4353
10	3/8	SFA 10H T 354	54 (783)	148F4354
10	3/8	SFA 10H T 355	55 (798)	148F4355
10	3/8	SFA 10H T 356	56 (812)	148F4356
10	3/8	SFA 10H T 357	57 (827)	148F4357
10	3/8	SFA 10H T 358	58 (841)	148F4358
10	3/8	SFA 10H T 359	59 (856)	148F4359
10	3/8	SFA 10H T 360	60 (870)	148F4360
10	3/8	SFA 10H T 361	61 (885)	148F4361
10	3/8	SFA 10H T 362	62 (899)	148F4362
10	3/8	SFA 10H T 363	63 (914)	148F4363
10	3/8	SFA 10H T 364	64 (928)	148F4364
10	3/8	SFA 10H T 365	65 (943)	148F4365

Tableau 16: Soupapes SFA 10 NPT certifiées avec pression définie standard

Dimensions		Type	Réglage de la pression en bar (psig)	N° de code
mm	po			
10	3/8	SFA 10 NPT 213	13 (189)	148F5213
10	3/8	SFA 10 NPT 216	16 (232)	148F5216
10	3/8	SFA 10 NPT 217	17 (247)	148F5217
10	3/8	SFA 10 NPT 218	18 (261)	148F5218
10	3/8	SFA 10 NPT 220	20 (290)	148F5220
10	3/8	SFA 10 NPT 221	21 (305)	148F5221
10	3/8	SFA 10 NPT 222	22 (319)	148F5222
10	3/8	SFA 10 NPT 224	24 (348)	148F5224
10	3/8	SFA 10 NPT 225	25 (363)	148F5225

Tableau 17: Soupapes SFA 10 NPT certifiées avec pression définie standard + DSV 10 NPT

Dimensions		Type	Réglage de la pression en bar (psig)	N° de code
mm	po			
10	3/8	SFA 10/DSV 10 NPT 213	13 (189)	148F6313
10	3/8	SFA 10/DSV 10 NPT 216	16 (232)	148F6316
10	3/8	SFA 10/DSV 10 NPT 217	17 (247)	148F6317
10	3/8	SFA 10/DSV 10 NPT 218	18 (261)	148F6318
10	3/8	SFA 10/DSV 10 NPT 220	20 (290)	148F6320
10	3/8	SFA 10/DSV 10 NPT 221	21 (305)	148F6321
10	3/8	SFA 10/DSV 10 NPT 222	22 (319)	148F6322
10	3/8	SFA 10/DSV 10 NPT 224	24 (348)	148F6324
10	3/8	SFA 10/DSV 10 NPT 225	25 (363)	148F6325

Tableau 18: Soupapes SFA 10H NPT certifiées avec pression définie standard

Dimensions		Type	Réglage de la pression en bar (psig)	N° de code
mm	po			
10	3/8	SFA 10H NPT 228	28 (406)	148F5228
10	3/8	SFA 10H NPT 232	32 (464)	148F5232
10	3/8	SFA 10H NPT 235	35 (508)	148F5235
10	3/8	SFA 10H NPT 238	38 (551)	148F5238
10	3/8	SFA 10H NPT 240	40 (580)	148F5240
10	3/8	SFA 10H NPT 250	50 (725)	148F5250
10	3/8	SFA 10H NPT 252	52 (754)	148F5252
10	3/8	SFA 10H NPT 260	60 (870)	148F5260
10	3/8	SFA 10H NPT 265	65 (943)	148F5265

Soupe de sécurité, type SFA 10, SFA 10H et SFA 15

Tableau 19: Vannes SFA 10H NPT certifiées avec pression définie standard + DSV 10 NPT

Dimensions		Type	Réglage de la pression en bar (psig)	N° de code
mm	po			
10	3/8	SFA 10H/DSV 10 NPT 228	28 (406)	148F6328
10	3/8	SFA 10H/DSV 10 NPT 232	32 (464)	148F6332
10	3/8	SFA 10H/DSV 10 NPT 235	35 (508)	148F6335
10	3/8	SFA 10H/DSV 10 NPT 238	38 (551)	148F6338
10	3/8	SFA 10H/DSV 10 NPT 240	40 (580)	148F6340
10	3/8	SFA 10H/DSV 10 NPT 250	50 (725)	148F6350
10	3/8	SFA 10H/DSV 10 NPT 252	52 (754)	148F6352
10	3/8	SFA 10H/DSV 10 NPT 260	60 (870)	148F6360
10	3/8	SFA 10H/DSV 10 NPT 265	65 (943)	148F6365

Tableau 20: Soupapes SFA 15 T certifiées avec pression définie standard

Dimensions		Type	Réglage de la pression en bar (psig)	N° de code
mm	po			
15	1/2	SFA 15 T 210	10 (145)	148F3210
15	1/2	SFA 15 T 211	11 (160)	148F3211
15	1/2	SFA 15 T 212	12 (174)	148F3212
15	1/2	SFA 15 T 213	13 (189)	148F3213
15	1/2	SFA 15 T 214	14 (203)	148F3214
15	1/2	SFA 15 T 215	15 (218)	148F3215
15	1/2	SFA 15 T 216	16 (232)	148F3216
15	1/2	SFA 15 T 217	17 (247)	148F3217
15	1/2	SFA 15 T 218	18 (261)	148F3218
15	1/2	SFA 15 T 219	19 (276)	148F3219
15	1/2	SFA 15 T 220	20 (290)	148F3220
15	1/2	SFA 15 T 221	21 (305)	148F3221
15	1/2	SFA 15 T 222	22 (319)	148F3222
15	1/2	SFA 15 T 223	23 (334)	148F3223
15	1/2	SFA 15 T 224	24 (348)	148F3224
15	1/2	SFA 15 T 225	25 (363)	148F3225
15	1/2	SFA 15 T 226	26 (377)	148F3226
15	1/2	SFA 15 T 227	27 (392)	148F3227
15	1/2	SFA 15 T 228	28 (406)	148F3228
15	1/2	SFA 15 T 229	29 (421)	148F3229
15	1/2	SFA 15 T 230	30 (435)	148F3230
15	1/2	SFA 15 T 231	31 (450)	148F3231
15	1/2	SFA 15 T 232	32 (464)	148F3232
15	1/2	SFA 15 T 233	33 (479)	148F3233
15	1/2	SFA 15 T 234	34 (493)	148F3234
15	1/2	SFA 15 T 235	35 (508)	148F3235
15	1/2	SFA 15 T 236	36 (522)	148F3236
15	1/2	SFA 15 T 237	37 (537)	148F3237
15	1/2	SFA 15 T 238	38 (551)	148F3238
15	1/2	SFA 15 T 239	39 (566)	148F3239
15	1/2	SFA 15 T 240	40 (580)	148F3240

Tableau 21: Soupapes SFA 15 T certifiées avec pression définie standard et certificat de réglage de la pression TÜV pour chaque soupape

Dimensions		Type	Réglage de la pression en bar (psig)	N° de code
mm	po			
15	1/2	SFA 15 T 310	10 (145)	148F3310
15	1/2	SFA 15 T 311	11 (160)	148F3311
15	1/2	SFA 15 T 312	12 (174)	148F3312
15	1/2	SFA 15 T 313	13 (189)	148F3313
15	1/2	SFA 15 T 314	14 (203)	148F3314
15	1/2	SFA 15 T 315	15 (218)	148F3315
15	1/2	SFA 15 T 316	16 (232)	148F3316

Souape de sécurité, type SFA 10, SFA 10H et SFA 15

Dimensions		Type	Réglage de la pression en bar (psig)	N° de code
mm	po			
15	½	SFA 15 T 317	17 (247)	148F3317
15	½	SFA 15 T 318	18 (261)	148F3318
15	½	SFA 15 T 319	19 (276)	148F3319
15	½	SFA 15 T 320	20 (290)	148F3320
15	½	SFA 15 T 321	21 (305)	148F3321
15	½	SFA 15 T 322	22 (319)	148F3322
15	½	SFA 15 T 323	23 (334)	148F3323
15	½	SFA 15 T 324	24 (348)	148F3324
15	½	SFA 15 T 325	25 (363)	148F3325
15	½	SFA 15 T 326	26 (377)	148F3326
15	½	SFA 15 T 327	27 (392)	148F3327
15	½	SFA 15 T 328	28 (406)	148F3328
15	½	SFA 15 T 329	29 (421)	148F3329
15	½	SFA 15 T 330	30 (435)	148F3330
15	½	SFA 15 T 331	31 (450)	148F3331
15	½	SFA 15 T 332	32 (464)	148F3332
15	½	SFA 15 T 333	33 (479)	148F3333
15	½	SFA 15 T 334	34 (493)	148F3334
15	½	SFA 15 T 335	35 (508)	148F3335
15	½	SFA 15 T 336	36 (522)	148F3336
15	½	SFA 15 T 337	37 (537)	148F3337
15	½	SFA 15 T 338	38 (551)	148F3338
15	½	SFA 15 T 339	39 (566)	148F3339
15	½	SFA 15 T 340	40 (580)	148F3340

Pièces de rechange

Tableau 22: Kits de pièces de rechange

Type	N° de code
Kit d'inspection SFA 10 (H)/DSV 10	148F3068
Kit de réparation SFA 10 – 27 bar ⁽¹⁾	148F3069
Kit de réparation SFA 10H 28 – 65 bar ⁽¹⁾	148F3070
Kit d'inspection SFA 15/DSV 1	148F3029
Kit de réparation SFA 15	148F3036

⁽¹⁾ Le kit d'inspection doit être commandé avec tout kit de réparation

Accessoires

Tableau 23: Accessoires

Type	N° de code
Graisse antiadhérente DSV/SFA/SFV	148F3064
Capuchon DSV 10 et joint alu pour test (1 jeu)	148F3063
Fiche DSV 10 T ½" NPT (1 jeu)	148F3072
Raccord à souder à l'entrée SFA 10(H) G	148F3075
Raccord à souder à l'entrée SFA 10(H) NPT	148F3076
Tubulures + jeu de joints pour SFA 10(H), SFV 15/SFA 15 ⁽¹⁾	148F3019

⁽¹⁾ Tubulure de soudage pour entrée SFA 10(H) (G ½") non incluse dans **148F3019**. Commander **148F3075** en plus.

Certificats et déclarations

La liste contient tous les certificats, déclarations et homologations pour ce type de produit. Le numéro de code individuel peut contenir tout ou partie de ces homologations, et certaines homologations locales peuvent ne pas figurer sur la liste.

Certaines homologations peuvent changer au fil du temps. Vous pouvez consulter le statut le plus récent sur danfoss.com ou contacter votre représentant Danfoss local si vous avez des questions.

Tableau 24: Directive des équipements sous pression (PED)



Les soupapes SFA sont homologuées aux normes européennes indiquées dans la directive relative aux équipements sous pression et portent le marquage CE.

Pour d'autres détails/restrictions, reportez-vous au guide d'installation.

Tableau 25: SFA 10, SFA 10H et SFA 15

	SFA 10 / SFA 10H	SFA 15
Diamètre nominal	6,8 mm (¼ po)	13 mm (0,512 po)
Homologué	Groupe de fluides I	
Catégorie	IV	

Tableau 26: Certificats et déclarations

Nom du fichier	Type de document	Sujet du document	Autorité d'homologation
Д-DK.БЛ08.В.03706	Déclaration EAC	Machines et équipements	RU
0045 202 1204 Z 00354 19 D 001(00)	Pression - Certificat de sécurité	-	TÜV
C-DK.БЛ08.В.01096_20	Pression - Certificat de sécurité	PED	EAC
033F0691.AE	Déclaration du fabricant	RoHS	Danfoss
033F0473.AD	Déclaration du fabricant	ATEX	Danfoss
0045 202 1201 Z 00662 19 D 001 (01)	Pression - Certificat de sécurité	-	TÜV
033F0685.AK	Déclaration UE	EMCD/PED	Danfoss
39409-B0 BV	Maritime - Certificat de sécurité	-	BV
07 202 1423 Z 0080-14-D-0120	Pression - Certificat de sécurité	PED	TÜV
SV 19-1104	Pression - Certificat de sécurité	-	TÜV
TSF700E49-2023	Autorisation de fabrication	TSG	AQSIQ
TAP000000M	Maritime - Certificat de sécurité	-	DNV GL
033F0685.AK	Déclaration UE	EMCD/PED	Danfoss
19.10327.266	Maritime - Certificat de sécurité	-	RMRS

Assistance en ligne

Danfoss offre un large éventail d'assistance ainsi que ses produits, y compris des informations numériques sur les produits, des logiciels, des applications mobiles et des conseils d'experts. Voir les possibilités ci-dessous.

Le Danfoss Product Store



Le Danfoss Product Store est votre guichet unique pour tout ce qui concerne les produits, peu importe où vous vous trouvez dans le monde ou le secteur de la réfrigération dans lequel vous travaillez. Accédez rapidement aux informations essentielles telles que les caractéristiques du produit, les numéros de code, la documentation technique, les certifications, les accessoires, etc. Commencez à surfer sur store.danfoss.com.

Trouver de la documentation technique



Trouvez la documentation technique dont vous avez besoin pour lancer votre projet. Accédez directement à notre collection officielle de fiches techniques, certificats et déclarations, manuels et guides, modèles et dessins 3D, études de cas, brochures et bien plus encore.

Commencez votre recherche dès maintenant sur www.danfoss.com/en/service-and-support/documentation.

Danfoss Learning



Danfoss Learning est une plateforme d'apprentissage en ligne gratuite. Elle comprend des formations et des documents spécialement conçus pour aider les ingénieurs, les installateurs, les techniciens de maintenance et les grossistes à mieux comprendre les produits, les applications, les sujets de l'industrie et les tendances qui vous aideront à mieux faire votre travail.

Créez votre compte Danfoss Learning gratuitement sur www.danfoss.com/en/service-and-support/learning.

Obtenir des informations et une assistance locales



Les sites Web locaux de Danfoss sont les principales sources d'aide et d'informations sur notre entreprise et nos produits. Obtenez la disponibilité des produits et les dernières actualités régionales ou contactez un expert proche, le tout dans votre langue.

Trouvez votre site Web Danfoss local ici : www.danfoss.com/en/choose-region.

Pièces de rechange



Accédez au catalogue de pièces détachées et de kits d'entretien de Danfoss directement depuis votre smartphone. L'application contient une large gamme de composants pour les applications de climatisation et de réfrigération, tels que les vannes, les filtres, les pressostats et les capteurs.

Téléchargez gratuitement l'appli Spare Parts sur www.danfoss.com/fr-fr/service-and-support/downloads.

Coolselector®2 – trouvez les meilleurs composants pour votre système HVAC/R



Coolselector®2 permet aux ingénieurs, consultants et concepteurs de trouver et de commander facilement les meilleurs composants pour les systèmes de réfrigération et de climatisation. Effectuez des calculs en fonction de vos conditions de fonctionnement, puis choisissez la meilleure configuration pour la conception de votre système.

Téléchargez Coolselector®2 gratuitement à l'adresse coolselector.danfoss.com.