

Fiche technique

Capteur de température NTC 10 Kohm

EKS 221



Sonde de température NTC pour des mesures dans les zones suivantes:

- Froid
- Conditionnement d'air
- Chauffage

Caractéristiques de la sonde conviennent pour:

- régulateurs d'ambiance OPTYMA
- régulateurs d'unité MCX

Ce capteur est proposé en deux versions:

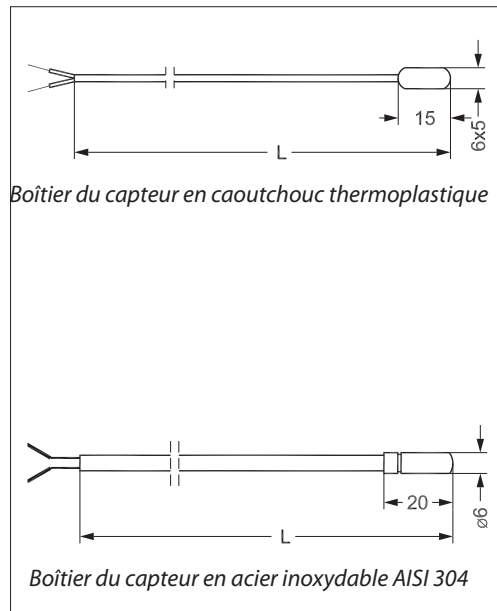
- Boîtier du capteur en caoutchouc thermoplastique et câble plat
- Boîtier du capteur en acier et câble rond

Features

- Résistance nominale de 10000 ohms à 25 °C
- Disponible avec des longueurs de câble jusqu'à 8,5 m
- Deux principales versions sont disponibles:
 - Version aa avec boîtier de capteur dans thermoplastique caoutchouc et câble plat (2 x 0,25 mm²) pour plage de mesure de -50 – 120 °C et la classe IP67
 - Version aa avec boîtier de capteur en acier inox AISI 304 acier inoxydable et câble rond (2 x 0,25 mm²) pour la gamme de mesure -50 – 110 °C et la classe IP68

Données techniques

Boîtier du capteur	Caoutchouc thermoplastique	Acier inoxydable AISI 304
Gamme de température	-50 – 120 °C	-50 – 110 °C
Matériau du câble	Caoutchouc thermoplastique, plat, 2 x 0,25 mm ²	Caoutchouc thermoplastique, rond, 2 x 0,25 mm ²
Extrémité du fil	En fer blanc	Raccords filetés
Constante de temps, eau 2 m/s	10 secondes	10 secondes
Classe IP	IP67	IP68
Résistance nominale	10000 ohm à 25 °C	
Tolérance	± 1%	
Valeur bêta	3435 à 25/85 °C	
Tolérance à la valeur bêta	± 1%	



R _{nom} [Ohm]	Temp. [°C]	Temp. [°F]
595	120	248
757	110	230
972	100	212
1265	90	194
1667	80	176
2228	70	158
3020	60	140
4160	50	122
5827	40	104
8313	30	86
10000	25	77
12091	20	68
17958	10	50
27278	0	32
42450	-10	14
67801	-20	-4
111364	-30	-22
188500	-40	-40

Commande

Type	Élément de capteur		Boîtier du capteur	Longueur du câble, L=	Nombre	N° de code
EKS 221	NTC	10000 ohm / 25 °C	Caoutchouc thermoplastique	3,5m	150	084N3206
				8,5m	1	084N3210
			Acier AISI 304	8,5m	50	084N3208
				1,5m	1	084N3209
				150	084N3200	

Danfoss n'assume aucune responsabilité quant aux erreurs qui se seraient glissées dans les catalogues, brochures ou autres documentations écrites. Dans un souci constant d'amélioration, Danfoss se réserve le droit d'apporter sans préavis toutes modifications à ses produits, y compris ceux se trouvant déjà en commande, sous réserve, toutefois, que ces modifications n'affectent pas les caractéristiques déjà arrêtées en accord avec le client. Toutes les marques de fabrique de cette documentation sont la propriété des sociétés correspondantes. Danfoss et le logotype Danfoss sont des marques de fabrique de Danfoss A/S. Tous droits réservés.