

Data Sheet

# Thermomètre Accessoires

Type **EKA 153**

Pour la surveillance avec 3 sondes de température



L'EKA 153 est un thermomètre servant à enregistrer jusqu'à trois températures en lien avec la régulation des meubles frigorifiques. Les températures peuvent être lues sur un affichage et envoyées vers une unité centrale du système via la ligne de transmission de données.

Les limites d'alarme pour les températures basses et hautes peuvent être définies. Si le réglage de l'alarme est activé, les voyants LED clignotent et un signal d'alarme est envoyé à l'unité du système via la ligne de transmission de données.

La conception, le montage et le fonctionnement sont semblables à ceux des régulateurs de la série Danfoss EKC 202.

## Caractéristiques du produit

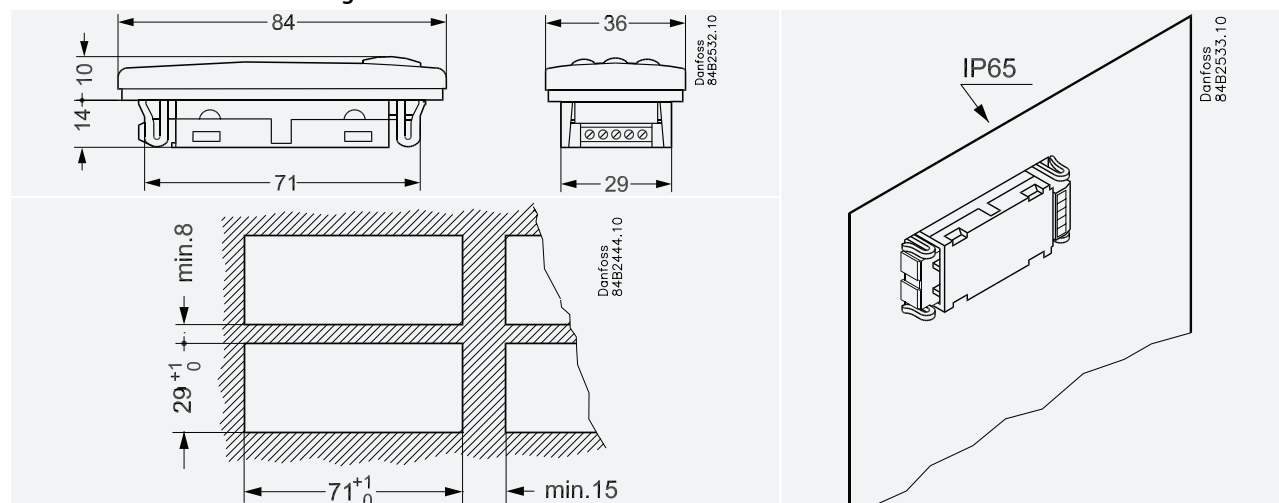
### Données techniques

Tableau 1: Données techniques

Caractéristiques	Description
Tension d'alimentation	12 V CA $\pm 15\%$ , 1 VA 12 V CA $\pm 15\%$ , 50 mA
Raccord de sonde	Jusqu'à 3 sondes identiques de type Pt 1000 ohm à 0 °C ou PTC 1000 ohm à 25 °C Une sonde avec prise AMP doit être utilisée
Câble du capteur	10 m max.
Affichage	LED, 3 chiffres avec 1 décimale
Gamme de mesure	-60 – 120 °C
Précision de mesure	<b>Régulateur</b> $\pm 1$ K en dessous de -35 °C $\pm 0,5$ K de -35 à +25 °C $\pm 1$ K au-dessus de 25 °C <b>Sonde Pt 1000</b> $\pm 0,3$ K à 0 °C $\pm 0,005$ K par degré
Transmission de données	MODBUS
Protection	IP 10 IP 65 sur la face avant Les boutons et les joints d'étanchéité sont parfaitement étanches
Environnements	0 – 55 °C, en fonctionnement (-20 – 55 °C si positionnement dans l'air de retour vers l'évaporateur) -40 – 70 °C, pendant le transport HR de 20 à 80 %, non condensante Chocs et vibrations à proscrire
Homologations	Directive européenne basse tension et CEM pour marquage CE Testé LVD selon EN 60730-1 et EN 60730-2-9, A1, A2 testé CEM selon les normes EN 61000-6-3 et EN 61000-6-2

### Dimensions et montage

Tableau 2: Dimensions et montage



## Raccordement

**Tableau 3: Raccordement**

Raccord de sonde	Alimentation électrique	Transmission de données
Ex. : AKS 12 Le capteur doit être muni d'un connecteur AMP. 	Si plusieurs EKA 153 sont alimentés par le même transformateur, la polarité doit être maintenue. Il est impératif de relier la terre à la terre. 	MODBUS 

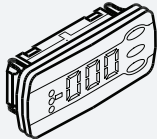
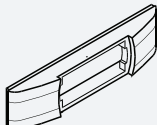
## Paramètres

**Tableau 4: Paramètres**

Paramètres		Valeur min.	Valeur max.	Réglages d'usine	Réglage réel
<b>Fonctions</b>	<b>Codes</b>				
<b>Fonctionnement normal</b>					
Affichage de la sonde de température sélectionnée	---	t1	t3	t1	
<b>Thermostat</b>					
Réglage de l'affichage de température (le réglage s'applique à toutes les mesures)	r04	-20 K	20 K	0,0 K	
Unité de température (°C/°F)	r05	°C	°F	°C	
Correction du signal en provenance du capteur 1 (t1)	r41	-10 K	10 K	0 K	
Correction du signal en provenance du capteur 2 (t2)	r42	-10 K	10 K	0 K	
Correction du signal en provenance du capteur 3 (t3)	r43	-10 K	10 K	0 K	
<b>Alarme</b>					
Temporisation de l'alarme de température	A03	0 min	240 min	30 min	
Seuil d'alarme pour t1- température élevée	A38	-50 °C	50 °C	50 °C	
Seuil d'alarme pour t1- température basse	A39	-50 °C	50 °C	-50 °C	
Seuil d'alarme pour t2- température élevée	A40	-50 °C	50 °C	50 °C	
Seuil d'alarme pour t2- température basse	A41	-50 °C	50 °C	-50 °C	
Seuil d'alarme pour t3- température élevée	A42	-50 °C	50 °C	50 °C	
Seuil d'alarme pour t3- température basse	A43	-50 °C	50 °C	-50 °C	
<b>Divers</b>					
Adresse réseau	o03	0	240	0	
Code d'accès (tous les réglages)	o05	0	100	0	
Type de sonde utilisé (Pt / PTC)	o06	Pt	PTC	Pt	
Cran d'affichage = 0,5 (norme 0,1/capteur Pt)	o15	non	oui	non	
<b>Maintenance</b>					
Température relevée par la sonde t1	u72				
Température relevée par la sonde t2	u73				
Température relevée par la sonde t3	u74				

## Commande

**Tableau 5: Commande**

Type		Description	N° de code
EKA 153		Thermomètre avec MODBUS	084B8561
Kit de montage EKA		Console d'affichage (à utiliser uniquement en montage direct)	084B8584

Les sondes de température AKS 11 ou AKS 12 sont recommandées lorsque les mesures sont enregistrées dans un journal de sécurité alimentaire. La sonde doit avoir une prise AMP.

## Certificats, déclarations et homologations

La liste contient tous les certificats, déclarations et homologations pour ce type de produit. Le numéro de code individuel peut contenir tout ou partie de ces homologations, et certaines homologations locales peuvent ne pas figurer sur la liste.

Certaines homologations peuvent changer au fil du temps. Vous pouvez consulter le statut le plus récent sur [danfoss.com](http://danfoss.com) ou contacter votre représentant Danfoss local si vous avez des questions.

**Tableau 6: Certificats, déclarations et homologations**

Nom du fichier	Type de document	Sujet du document	Autorité d'homologation
080R1228.1	Déclaration du fabricant	RoHS	Danfoss

## Assistance en ligne

Danfoss offre un large éventail d'assistance ainsi que ses produits, y compris des informations numériques sur les produits, des logiciels, des applications mobiles et des conseils d'experts. Voir les possibilités ci-dessous.

### Le Danfoss Product Store



Le Danfoss Product Store est votre guichet unique pour tout ce qui concerne les produits, peu importe où vous vous trouvez dans le monde ou le secteur de la réfrigération dans lequel vous travaillez. Accédez rapidement aux informations essentielles telles que les caractéristiques du produit, les numéros de code, la documentation technique, les certifications, les accessoires, etc. Commencez à surfer sur [store.danfoss.com](https://store.danfoss.com).

### Trouver de la documentation technique



Trouvez la documentation technique dont vous avez besoin pour lancer votre projet. Accédez directement à notre collection officielle de fiches techniques, certificats et déclarations, manuels et guides, modèles et dessins 3D, études de cas, brochures et bien plus encore.

Commencez votre recherche dès maintenant sur [www.danfoss.com/en/service-and-support/documentation](https://www.danfoss.com/en/service-and-support/documentation).

### Danfoss Learning



Danfoss Learning est une plateforme d'apprentissage en ligne gratuite. Elle comprend des formations et des documents spécialement conçus pour aider les ingénieurs, les installateurs, les techniciens de maintenance et les grossistes à mieux comprendre les produits, les applications, les sujets de l'industrie et les tendances qui vous aideront à mieux faire votre travail.

Créez votre compte Danfoss Learning gratuitement sur [www.danfoss.com/en/service-and-support/learning](https://www.danfoss.com/en/service-and-support/learning).

### Obtenir des informations et une assistance locales



Les sites Web locaux de Danfoss sont les principales sources d'aide et d'informations sur notre entreprise et nos produits. Obtenez la disponibilité des produits et les dernières actualités régionales ou contactez un expert proche, le tout dans votre langue.

Trouvez votre site Web Danfoss local ici : [www.danfoss.com/en/choose-region](https://www.danfoss.com/en/choose-region).

#### Danfoss Sarl

Climate Solutions • danfoss.fr • +33 (0)1 82 88 64 64 • [cscfrance@danfoss.com](mailto:cscfrance@danfoss.com)

Toutes les informations, incluant sans s'y limiter, les informations sur la sélection du produit, son application ou son utilisation, son design, son poids, ses dimensions, sa capacité ou toute autre donnée technique mentionnée dans les manuels du produit, les catalogues, les descriptions, les publicités, etc., qu'elles soient diffusées par écrit, oralement, électroniquement, sur internet ou par téléchargement, sont considérées comme purement indicatives et ne sont contraignantes que si et dans la mesure où elles font explicitement référence à un devis ou une confirmation de commande. Danfoss n'assume aucune responsabilité quant aux erreurs qui se seraient glissées dans les catalogues, brochures, vidéos et autres documentations. Danfoss se réserve le droit d'apporter sans préavis toutes modifications à ses produits. Cela s'applique également aux produits commandés mais non livrés, si ces modifications n'affectent pas la forme, l'adéquation ou le fonctionnement du produit. Toutes les marques commerciales citées dans ce document sont la propriété de Danfoss A/S ou des sociétés du groupe Danfoss. Danfoss et le logo Danfoss sont des marques déposées de Danfoss A/S. Tous droits réservés.