

## Data Sheet

# Régulateur de niveau de liquide Type **EKE 347**

Un régulateur intuitif et facile à utiliser  
pouvant faire partie d'un réseau Modbus



Le régulateur EKE 347 est utilisé pour la  
régulation du niveau de liquide dans les  
éléments suivants :

- Réservoirs de la pompe.
- Séparateurs
- Refroidisseurs intermédiaires
- Économiseurs
- Condenseurs
- Réservoirs

Le régulateur communique avec un  
transmetteur qui mesure en permanence le  
niveau de liquide dans le réservoir réel.

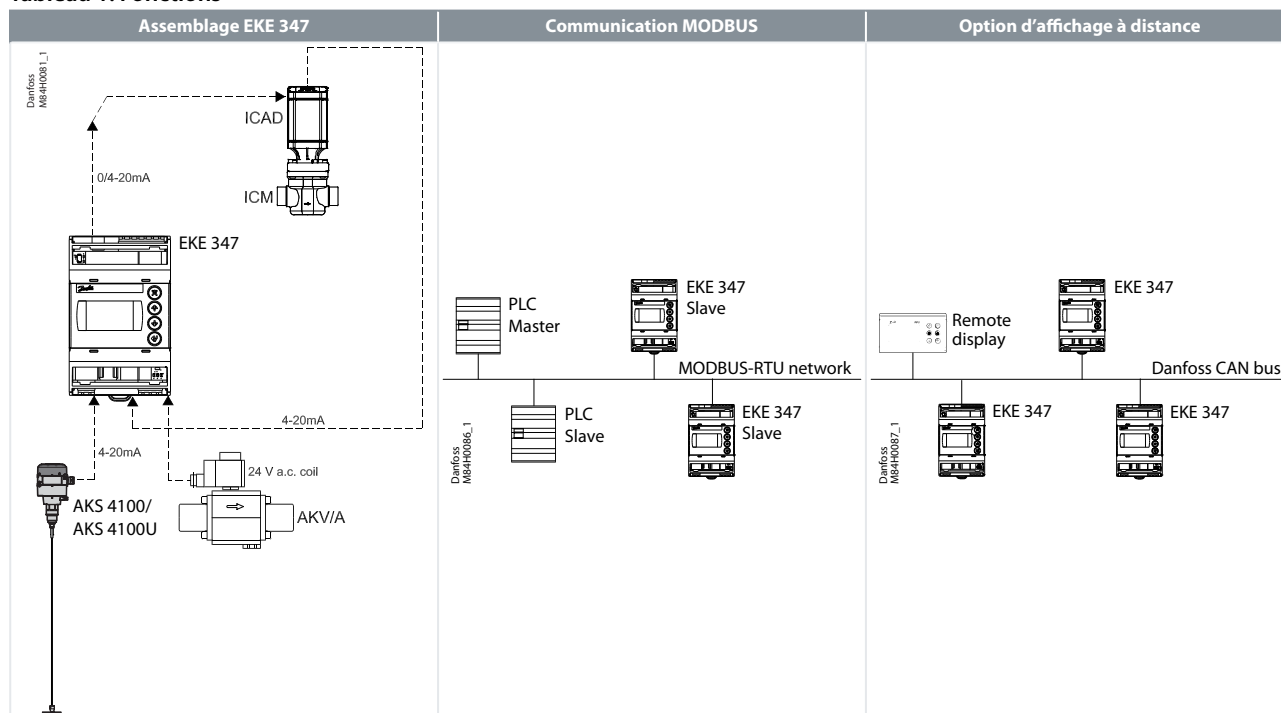
En comparant la valeur mesurée avec le point  
de consigne de niveau entré par le client, le  
régulateur indique à la vanne d'augmenter ou  
de réduire le débit liquide vers ou depuis le  
réservoir.

## Caractéristiques

- Régulation du niveau de liquide
- Alarme en cas de dépassement des limites définies
- Sorties de relais pour seuils de niveau maximum et minimum et niveau d'alarme
- Utilisation conviviale et première configuration facilitée par un assistant
- Régulation PI
- Régulation côté basse ou haute pression
- Si l'AKV/A est utilisé, un système maître/esclave permet de commander jusqu'à trois AKV/A à degrés d'ouverture distribués.
- Commande manuelle de sortie
- Possibilité d'une ouverture limitée
- Commande ON/OFF avec hystérésis
- Menu de programmation avec 3 niveaux d'accès et mots de passe distincts
- Raccordement possible à d'autres régulateurs EKE 347
- Affichage à distance filaire possible
- Communication par BUS :
  - Bus CAN (interne Danfoss uniquement)
  - MODBUS RTU RS485 pour la communication avec p. ex. un API

## Fonctions

**Tableau 1: Fonctions**



**Tableau 2: Fonctions**

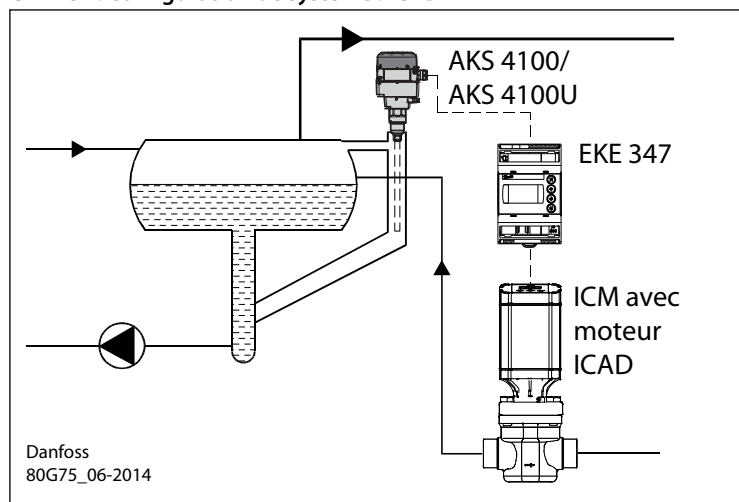
<b>Générateur de signaux</b>	La tige à micro-ondes guidées AKS 4100/4100U permet de régler le niveau de fluide frigorigène dans une large plage.
<b>EKE 347</b>	Le régulateur reçoit un signal qui lui permet de réguler aussi bien les installations haute pression que les installations basse pression (voir page 3). L'EKE 347 prend en charge 2 types de détendeurs Danfoss (voir ci-dessous). Une entrée analogique est à disposition comme signal de retour de l'ICM pour indiquer le degré d'ouverture de celui-ci.
<b>Détendeurs</b>	Les deux types de détendeurs Danfoss suivants conviennent : <b>ICM</b> Les détendeurs ICM sont des vannes motorisées à action directe, entraînées par un moteur pas à pas numérique type ICAD <b>AKV/A</b> ALAKVA et l'AKV sont des détendeurs à modulation de largeur d'impulsion.
<b>Communication MODBUS</b>	Les régulateurs EKE 347 incluent de série l'interface de communication de bus RS 485 MODBUS-RTU vers des équipements tiers comme les API. Le protocole MODBUS permet de lire et d'écrire des paramètres dans l'EKE 347. Le fonctionnement, la surveillance et la collecte de données peuvent ensuite être effectués au moyen d'un API à partir d'un système SCADA.
<b>Option d'affichage à distance</b>	Un afficheur distant pour montage sur panneau est disponible. Cet afficheur distant permet la consultation d'une vue d'ensemble et un accès complet à chaque régulateur EKE 347 connecté au bus CAN Danfoss interne.

## Applications

### **Réservoir de la pompe.**

Régulation modulante de l'injection, pour un niveau de liquide et une pression d'aspiration stables.

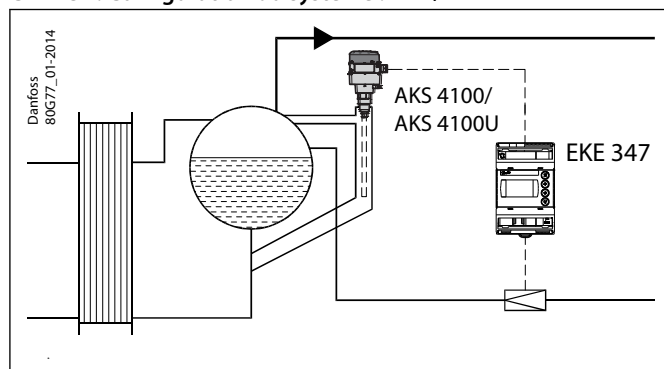
Chiffre 1: Configuration de système : ICAD



### **Séparateur d'évaporateur noyé**

Grâce à la régulation modulante et à la plage étendue de capacité du détendeur, on obtient un niveau stable même si les variations de la charge sont rapides.

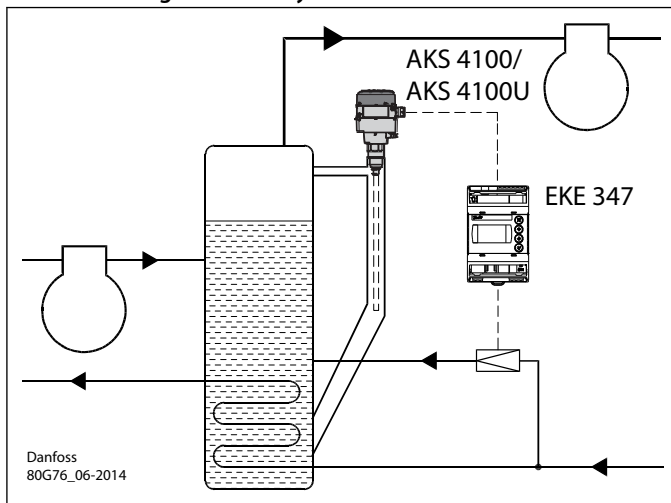
Chiffre 2: Configuration du système : AKV/A



### **Refroidisseur intermédiaire**

La large plage de mesure du transmetteur de niveau lui permet de surveiller le liquide à tous les niveaux du réservoir, et donc d'utiliser le signal pour les fonctions de sécurité liées au niveau max. autorisé.

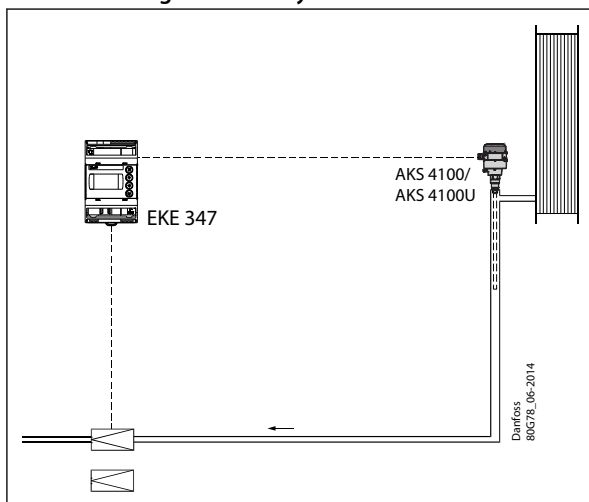
Chiffre 3: Configuration du système : AKV/A



### **Bouteille/condenseur**

La réaction de ce système de régulation est si rapide qu'il est idéal pour les systèmes à flotteur du côté haute pression et à charge de fluide frigorigène faible.

Chiffre 4: Configuration du système : AKV/A



## Caractéristiques du produit

### Raccordement électrique

Tableau 3: Raccordement électrique

<b>Tension d'alimentation</b>	24 V CA $\pm 20\%$ 50 / 60 Hz ou 24 V CC $\pm 20\%$ (la tension d'alimentation est galvaniquement isolée des signaux d'entrée et de sortie. Les entrées et sorties individuelles ne sont pas isolées galvaniquement)	
<b>Consommation électrique</b>	Régulateur Bobine 20 W pour l'AKV ou l'AKVA	15 VA / 10W 55 VA
<b>Signal d'entrée * Ri = 0(4) - 20 mA : 33 ohm 0(2) - 10 V : 100 kohm</b>	Signal de niveau *	4 – 20 mA ou 0 – 10 V
	ICM Signal de retour *	Depuis l'ICAD 0/4 – 20 mA
<b>Sortie relais</b>	3 SPDT (alarme de niveau inférieur, alarme de niveau supérieur, alarme commune/ solénoïde NF)	<b>Normalement ouvert :</b> 3 A GP*, 2,2 FLA / 13,2 LRA, 1/6 hp, PD 220 VA, 250 V CA 100 k 3 FLA / 18 LRA, 1/10 hp, PD 150 VA, 125 V CA 100 k
		<b>Normalement fermé :</b> 3 A GP*, 250 V CA 100 k (*GP = usage général) Une tension max de 240 V CA ou 24 V CA/CC peut être utilisée, mais le même type de tension doit être utilisé sur DO3 et DO2
<b>Courant de sortie</b>	0 – 20 mA ou 4 – 20 mA Charge max. : 500 ohm	

### Spécification du matériau

Tableau 4: Spécification du matériau

<b>Raccordement de la vanne</b>	ICM – via sortie de courant AKV/A par l'intermédiaire de la sortie 24 CA à largeur d'impulsions modulée	
<b>Transmission de données</b>	MODBUS RTU : Communication au régulateur du système,	
	MODBUS sur RS485 : isolation galvanique (500 V CC)	
	CAN : Communication vers d'autres régulateurs EKE	
<b>Commandes Modbus prises en charge</b>	Commandes prises en charge avec temps de réponse max. de 50 ms	03 (0x03) Lecture de registres de maintien 04 (0x04) Lecture de registres d'entrée 06 (0x06) Écriture d'un seul registre 08 (0x08) Diagnostic
	Commandes prises en charge sans temps de réponse max. défini	16 (0x10) Écriture de plusieurs registres (max. 20 registres) 43 (0x2b) Lecture de l'identification d'appareil
<b>Environnements</b>	-20 °C – 55 °C en fonctionnement -30 °C – 80 °C en stockage RH de 90 %, sans condensation Chocs et vibrations à proscrire	
<b>Protection</b>	IP20 / IP40 pour le montage avant dans un panneau	
<b>Poids</b>	193 g	
<b>Montage</b>	Rail DIN	
<b>Affichage</b>	Écran LCD graphique	
<b>Bornes</b>	connecteurs 1,5 ou 2,5 mm <sup>2</sup> multiconducteurs	

### Raccordement

Tableau 5: Raccordements nécessaires

Bornes	Description
28-29	Tension d'alimentation 24 V c.a. ou c.c.
1-7	Signal provenant du transmetteur de niveau type AKS 4100/4100U
7-10	Signal provenant du transmetteur de niveau type AKS 41
36-37	Détendeur type AKV ou AKVA
23-24	Type de détendeur : ICM avec ICAD
13-14	Fonction marche/arrêt du régulateur. Si aucun contact n'est raccordé, il faut shunter les bornes 13 et 14

#### REMARQUE:

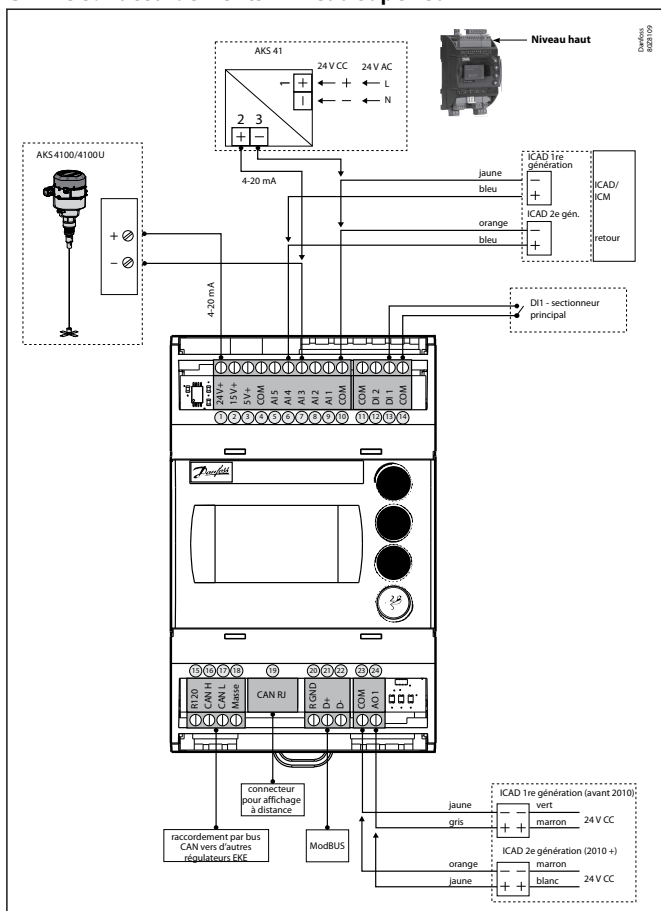
Voir les chiffres sur les pages suivantes.

## Régulateur de niveau de liquide, type EKE 347

**Tableau 6: Raccordements selon les applications**

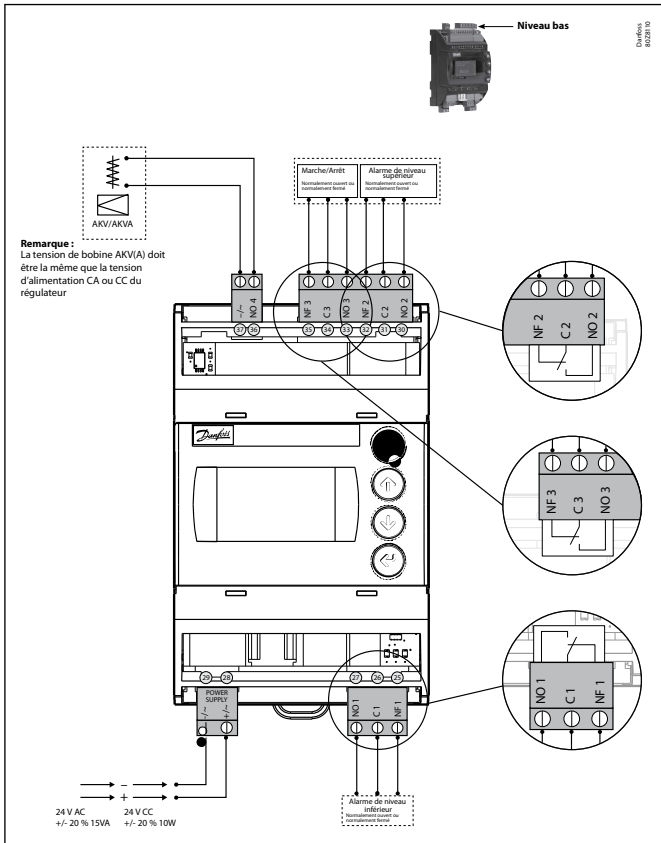
Bornes	Description
33-35	Relais pour alarme commune. L'installateur peut choisir parmi les circuits normalement ouvert (33-34) ou normalement fermé (34-35). Le relais commute selon le réglage programmé
25-27	Relais de limite de niveau inférieur. L'installateur peut choisir parmi les circuits normalement ouvert (26-27) ou normalement fermé (25-26). Le relais commute lorsque la valeur de consigne est dépassée.
30-32	Relais de limite de niveau supérieur. L'installateur peut choisir parmi les circuits normalement ouvert (30-31) ou normalement fermé (31-32). Le relais commute lorsque la valeur de consigne est dépassée.
6-10	Signal de retour de vanne ICM provenant de l'ICAD 0/4 - 20 mA

### Chiffre 5: Raccordements - niveau supérieur



# Régulateur de niveau de liquide, type EKE 347

Chiffre 6: Raccordements - niveau inférieur



Chiffre 7: EKE 347 : application ON/OFF. Ouverture/fermeture d'électrovanne avec bobine 24 V à 230 V

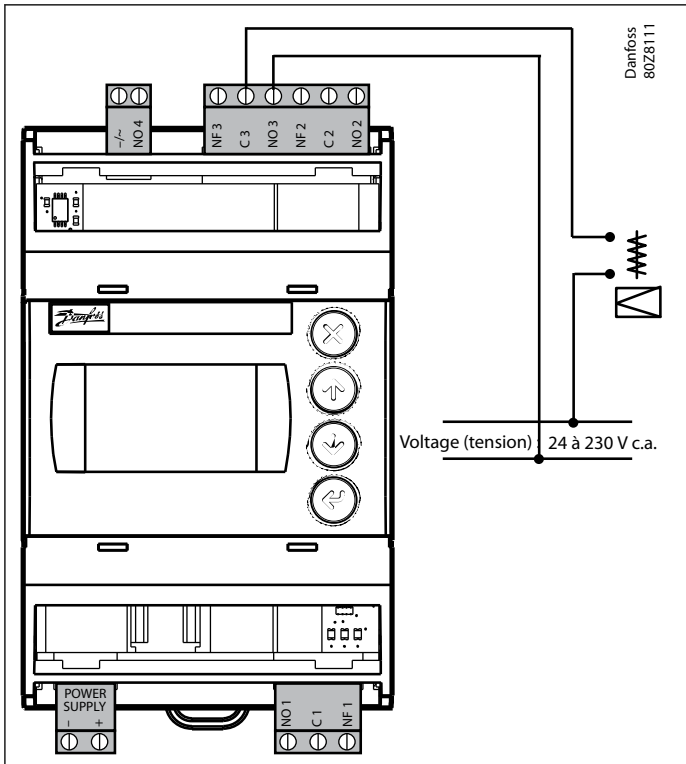
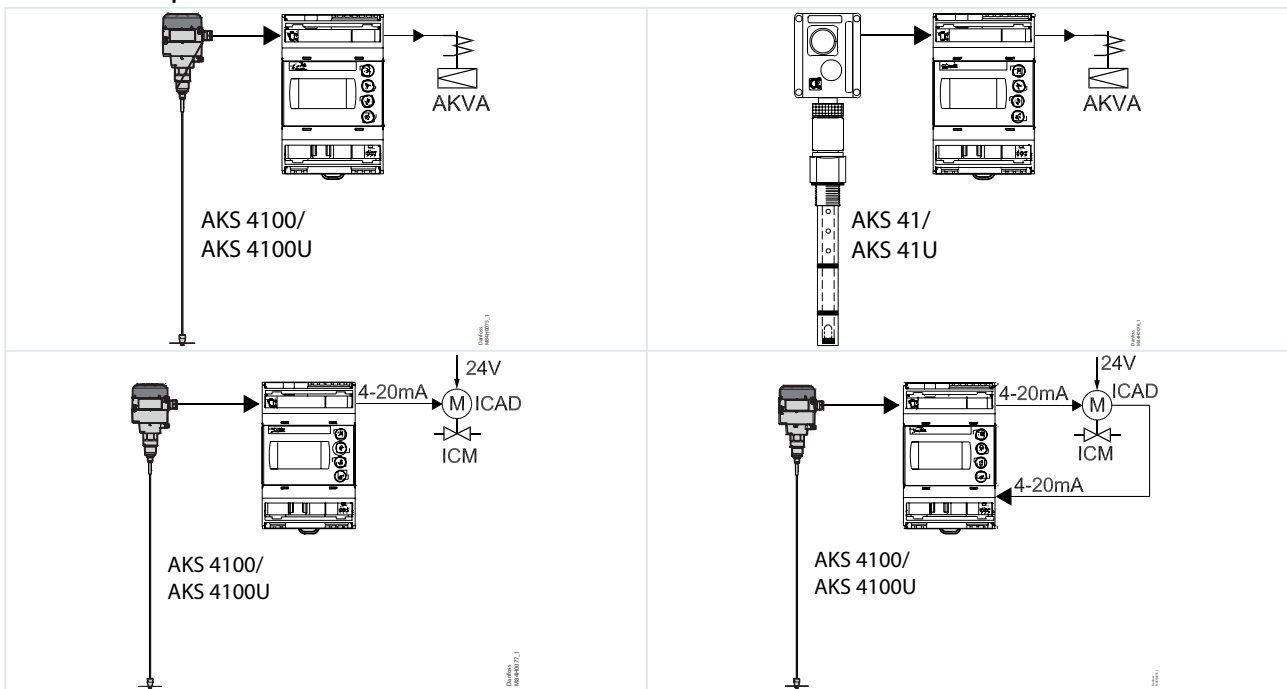




Tableau 7: Exemples de raccordements



## Panneau de commande

Chiffre 8: Panneau de commande

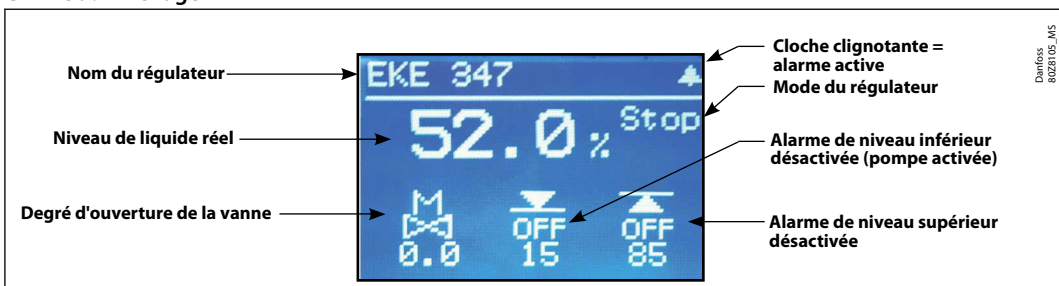


L'interface utilisateur du panneau de commande se compose d'un écran multiligne et de 4 boutons-poussoir distincts : entrée, défilement vers le haut, défilement vers le bas et retour.

La figure illustre l'image d'accueil, qui présente la vue d'ensemble réelle. Il s'agit du point de départ pour accéder aux menus ; vous pouvez revenir à cette image en appuyant sur 1 à 3 fois (selon la position réelle).

## Affichage

Chiffre 9: Affichage



L'écran lui-même affiche l'état **du niveau de liquide**, **du mode du régulateur** (régulateur On/Off), **du degré d'ouverture de la vanne**, **de l'alarme de niveau inférieur** (Off = aucune alarme présente) et **de l'alarme de niveau supérieur** (Off = aucune alarme présente).

## Régulateur de niveau de liquide, type EKE 347

En cas d'alarme, outre les sources audio/vidéo d'alarme connectées en externe, un symbole de cloche clignote dans l'angle supérieur droit.

Vous pouvez afficher plus de détails sur les performances du système et le réglage des paramètres en accédant à 2 niveaux de menus principaux différents au moyen des boutons-poussoir.

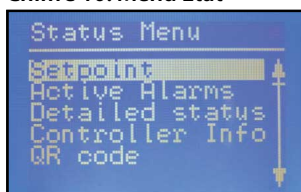
À partir de l'image d'accueil, il est possible d'accéder au **menu État** en **appuyant 1 fois** sur Enter. À partir de l'image d'accueil, il est possible d'accéder au **menu Conf. et rég.** en **appuyant 1 fois puis en maintenant enfoncée** la touche Enter. Vous devez alors fournir le mot de passe configuré lors de la mise en service.

### Menus

#### Menu État

Pour accéder au menu État depuis l'image d'accueil : ☞ Appuyez une fois.

#### Chiffre 10: Menu État



Le menu État est un menu ouvert accessible à tous. C'est pourquoi un seul paramètre peut être modifié ici. Une sélection d'autres paramètres est affichée dans le menu État.

Tableau 8: Menu État (menu ouvert)

	Options
<b>Point de consigne</b>	
Point de consigne du niveau de liquide	0 – 100 % *)
<b>Alarmes actives</b>	
Exemple de contenu d'alarme. En cas de fonctionnement normal, cette liste doit être vide car aucune alarme ne doit être active.	
Signal de niveau hors plage	heures minutes **)
Mode veille	heures minutes **)
<b>État détaillé</b>	
État du régulateur	Arrêt ; Manuel ; Auto ; Esclave ; E/S **)
Niveau réel	0,0 – 100 % **)
Référence réelle	0,0 – 100 % **)
OD réel	0,0 – 100 % **)
État entrée numérique	On / Off **)
Courant de signal de niveau réel	mA **)
Amplitude d'oscillation	0,0 – 100 % **)
Période d'oscillation	sec **)
<b>Info sur régulateur</b>	
Type	**)
Nom (nom du régulateur)	**)
SW (version logicielle)	**)
Bios (version du Bios)	**)
Adr (adresse du régulateur)	**)
SN (numéro de série)	**)
PV (version du produit)	**)
Site (site de production)	**)
<b>Code QR</b>	
Code	**)

#### REMARQUE:

\*) Lecture et écriture \*\*) Écriture seule

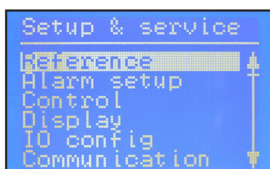
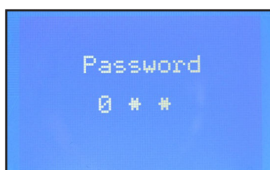
#### Menu Conf. et rég. (Nécessite le mot de passe attribué dans le menu Mise en service)

Pour accéder au menu Conf. et rég. à partir de l'image d'accueil : Appuyer et maintenir enfoncé ☞

## Régulateur de niveau de liquide, type EKE 347

Pour naviguer dans le menu État et dans le menu Conf. et rég., utilisez les 4 boutons-poussoir illustrés page 4.

### Chiffre 11: Menu Conf. et rég.



Le menu Conf. et rég. est réparti sur 3 niveaux d'accès, qui accordent différents droits aux utilisateurs.

Le niveau le plus avancé est la **mise en service**, qui vous permet de modifier tous les paramètres autorisés, y compris l'émission de mot de passe et la ré-exécution de l'assistant de configuration.

Le niveau **Entretien** est conçu pour le personnel d'entretien et accorde moins de droits que le niveau Mise en service.

Le niveau **Journalier** est le plus faible, prévu pour l'utilisation quotidienne et autorisant seulement quelques modifications.

Le tableau de la page suivante répertorie les droits accordés au niveau Mise en service.

Tableau 9: Menu Conf. et rég.- MISE EN SERVICE

Paramètre	Options	Valeurs par défaut	Lecture et écriture	Lecture seule
<b>Référence</b>	Interrupteur principal	On ; Off	Arrêt	–
	Point de consigne du niveau de liquide	0 – 100 %	50.00 %	Oui
	Mode de fonctionnement	Maître ; E/S ; Esclave	Principal	–
<b>Configuration d'alarme</b>	Limite de niveau minimum	0 – 100 %	15 %	–
	Limite de niveau maximum	0 – 100 %	85 %	–
	Mode d'alarme de niveau	Temps ; Hystérésis	Heure	–
	Temporisation niveau bas	0 – 999 s	10 s	–
	Temporisation niveau haut	0 – 999 s	50 s	–
	Hystérésis de niveau bas	0 – 20 %	3 %	–
	Hystérésis de niveau haut	0 – 20 %	5 %	–
	Fonction d'alarme commune	Pas de suivi ; Suivre haut ; Suivre bas ; Suivre tout	Pas de suivi	–
	Bande de détection d'oscillation	0 – 100 %	100 %	–
	Temporisation de détection d'oscillation	2 – 30 min	20 min	Oui
	Forcer l'arrêt de la pompe en mode d'arrêt	Oui / Non	Non	–
	Limite de niveau bas E/S	0 – 100 %	5 %	–
	Limite de niveau haut E/S	0 – 100 %	95 %	–
	Hystérésis de niveau bas E/S	0 – 20 %	3 %	–
	Hystérésis de niveau haut E/S	0 – 20 %	3 %	–
	Temporisation niveau bas E/S	0 – 999 s	10 s	–
	Temporisation niveau haut E/S	0 – 999 s	50 s	–
Limite de niveau E/S	0 – 100 %	50 %	–	
Temporisation de niveau E/S	0 – 999 s	10 s	–	
Hystérésis de niveau E/S	0 – 20 %	3 %	–	
Action de niveau E/S	Baisse ; Augmentation	Chute	–	

## Régulateur de niveau de liquide, type EKE 347

Paramètre	Options	Valeurs par défaut	Lecture et écriture	Lecture seule	
<b>Régulation</b>	Méthode de commande	On/Off;P;PI	PI	Oui	–
	Principe de régulation	Bas;Haut	Faible	Oui	–
	Bande P	5 – 200 %	30.00 %	Oui	–
	Temps d'intégration Tn	60 – 600 s.	400 s	Oui	–
	Zone neutre	0 – 25 %	2.00 %	Oui	–
	Différence	0,5 – 25 %	2 %	Oui	–
	Période pour AKV/AKVA	3–15 s	6 s	Oui	–
	OD minimum	0 – 99 %	0 %	Oui	–
	OD maximum	1 – 100 %	100 %	Oui	–
<b>Affichage</b>	Langue	EN, CN, PT, RU, SP, FR, IT, GER, ARAB	EN	Oui	–
	Indication de sortie	niveau, OD	Niveau	Oui	–
	Temporisation de connexion	1 – 120 min	10 min	Oui	–
	Temporisation de rétro-éclairage	0 – 120 min	2 min	Oui	–
	Mot de passe Journalier	3 chiffres, 0 à 999	100	Oui	–
	Mot de passe Entretien	3 chiffres, 0 à 999	200	Oui	–
	Mot de passe Mise en service	3 chiffres, 0 à 999	300	Oui	–
<b>Config. E/S</b>	Configuration système	ICAD+NF, ICAD, AKV/A+NF, AKV/A, NF uniquement	ICAD + NF	Oui	–
	Configuration du signal de niveau	AKS 4100; AKS 41; Courant; Tension	AKS4100	Oui	–
	Tension niveau bas liquide	0 – 10 V	0 V	Oui	–
	Tension niveau haut liquide	0 – 10 V	10 V	Oui	–
	Intensité niveau bas liquide	0 – 20 mA	4 mA	Oui	–
	Intensité niveau haut liquide	0 – 20 mA	20 mA	Oui	–
	Configuration de position de la vanne	Non utilisé; Intensité; Tension	Non utilisée	Oui	–
	Tension vanne fermée	0 – 10 V	0 V	Oui	–
	Tension pour position de vanne ouverte	0 – 10 V	10 V	Oui	–
	Intensité pour position de vanne fermée	0 – 20 mA	4 mA	Oui	–
	Intensité pour position de vanne ouverte	0 – 20 mA	20 mA	Oui	–
	Configuration d'alarme commune	D04, Alarme haute, D03, af-fich. uniquement	Alarme haute	Oui	–
	Configuration vannes multiples	Non utilisé; 2 capacités identiques; 2 capacités diff.; 3 capacités identiques; 3 capacités diff.	Non utilisée	Oui	–
	Disposition de vannes multiples	Parallèle; Séquence	Parallèle	Oui	–
	Capacité de la vanne A	0 – 100 %	50 %	Oui	–
Capacité de la vanne B	0 – 100 %	50 %	Oui	–	
Capacité de la vanne C	0 – 100 %	30 %	Oui	–	
OD de prise de contrôle ICAD	0 – 100 %	80 %	Oui	–	
Configuration module E/S	Utilisé; Non utilisé	Non utilisée	Oui	–	

## Régulateur de niveau de liquide, type EKE 347

Paramètre	Options	Valeurs par défaut	Lecture et écriture	Lecture seule		
<b>Communication</b>	CAN ID	1 – 127	1	–		
	Débit en bauds CAN	20k ; 50k ; 125k ; 250k ; 500k ; 1M	500 k	–		
	ID Modbus	0 – 120	1	–		
	Débit binaire du Modbus	0, 1200, 2400, 4800, 9600, 14400, 19200, 28800, 38400	19200	Oui	–	
	Mode Modbus	8N1 ; 8E1 ; 8N2	8,00E+01		–	
	Mappage Modbus	Fonctionnement ; Configuration	Fonctionnement		–	
	Vanne B CAN ID	1 – 127	2		–	
	Vanne C CAN ID	1 – 127	3		–	
	Mod. E/S CAN ID	1 – 127	4		–	
<b>Maintenance</b>	État du régulateur		–	–		
	Niveau réel		–	–		
	Référence réelle		–	–		
	OD réel		–	–		
	Position réelle de la vanne		–	–		
	État entrée numérique		–	–	Oui	
	Tension de signal de niveau réel		–	–		
	Courant de signal de niveau réel		–	–		
	Tension de signal de position réelle		–	–		
	Courant de signal de position réelle		–	–		
	OD A réel		–	–		
	OD B réel		–	–		
	OD C réel		–	–		
	Mode manuel	On ; Off	Arrêt	Oui		–
	OD manuel	0 – 100 %	50.00 %			–
	Alarme basse manuelle	Off-On	Arrêt		–	
Alarme haute manuelle	Off-On	Arrêt	–			
Alarme commune manuelle	Off-On	Marche	–			
Valeurs par défaut	Aucun ; Usine	Aucun	–			
<b>Assistant de configuration</b>	Assistant de configuration	Ré-exécuter l'assistant de configuration	–	Oui	–	
<b>Vérification E/S</b>	Action EKE de sectionneur principal :		Arrêt	–	Oui	
	Action EKE AKS 4100 :		–	–		
	Action EKE ICAD :		–	–		
	Nor. fermé (NF) EKE :		–	–		
	Action EKE (alarme) niv. supérieur :		–	–		
	Action EKE (alarme) niv. inférieur :		–	–		
<b>Nom du régulateur</b>	Nom du régulateur	Saisissez le nom du régulateur	–	Oui		

### Alarmes et codes d'erreur :

Lorsqu'une alarme provenant de sources externes est détectée ou lorsque la cloche clignote à l'écran, la description de l'alarme s'affiche sous forme de texte dans le menu État, au-dessous des alarmes actives.

Les erreurs s'y affichent également. Si plusieurs alarmes/erreurs se produisent simultanément, elles s'affichent sous forme de lignes de texte consécutives.

**Tableau 10: Alarmes :**

Niveau haut
Niveau bas
Mode veille
Conflit vanne B CAN ID
Conflit vanne C CAN ID
Conflit module E/S CAN ID
Communication module E/S
Communication perdue avec le maître
Conflit degré d'ouverture min./max.

## Régulateur de niveau de liquide, type EKE 347

Conflit matériel alarme commune

Méthodes de commande pour conflit

Conflit configuration vannes multiples

Alarme vanne C

Alarme vanne B

Oscillation du signal de niveau

Position de la vanne

Puissance vannes multiples

Communication vanne C

Communication vanne B

### Tableau 11: Erreurs :

Erreur interne

Signal de niveau hors plage

Signal de position de la vanne hors plage

Surcharge alimentation capteur

Erreur AKS 4100

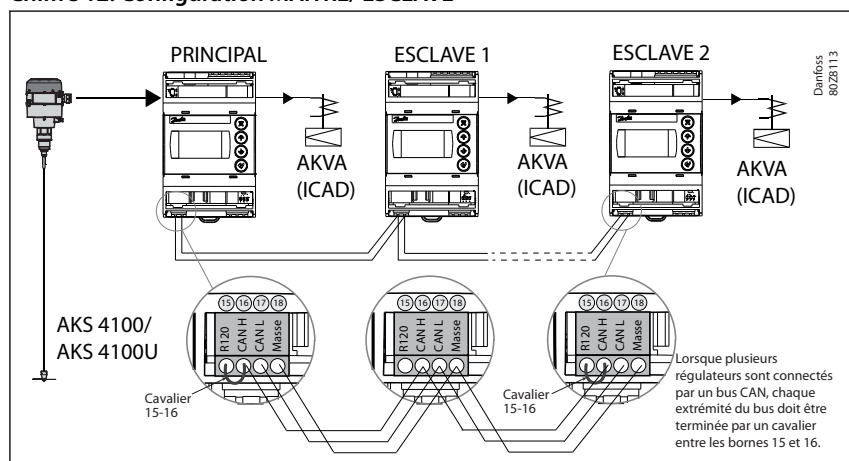
Intensité trop élevée AI3

Intensité trop élevée AI4

Surcharge DO4

## Configuration MAÎTRE/ ESCLAVE

### Chiffre 12: Configuration MAÎTRE/ ESCLAVE



### Multivanne

Si la puissance du système nécessite plus d'une vanne de régulation ; jusqu'à trois vannes peuvent être régularisées simultanément dans une configuration Maître/Esclave, où le maître et chaque esclave régulent respectivement une vanne.

Menu de configuration d'E/S de l'EKE 347 (configuration de vannes multiples) avec l'une de ces options :

- 2 vannes de même puissance
- 2 vannes de puissance différente
- 3 vannes de même puissance
- 3 vannes de puissance différente

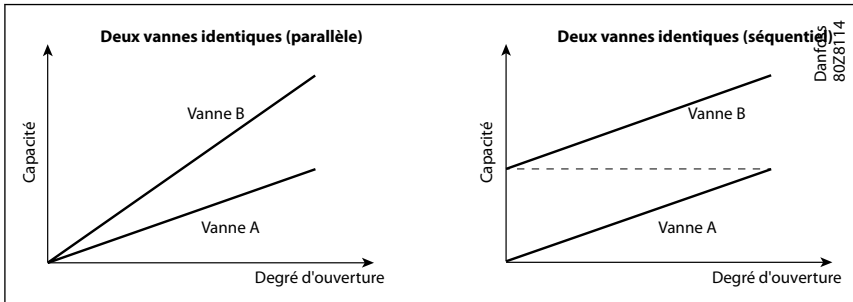
En outre, le maître doit être programmé dans le menu de configuration d'E/S (« Multiple valve pattern ») pour réguler des :

- **Vannes en parallèle** (les vannes régulent simultanément) **ou**
- **Vannes séquentielles** (principalement une seule vanne assure la régulation à tout moment)

Voir le schéma de principe ci-dessous.

L'EKE esclave a uniquement besoin de l'identification de l'esclave et d'un ID CAN de vanne (menu de communication).

**Chiffre 13: Vannes en parallèle et vannes séquentielles**



L'affichage par défaut de l'EKE maître indiquera les informations standard accompagnées d'un symbole représentant plusieurs vannes et le degré d'ouverture total réel (voir ci-dessous).

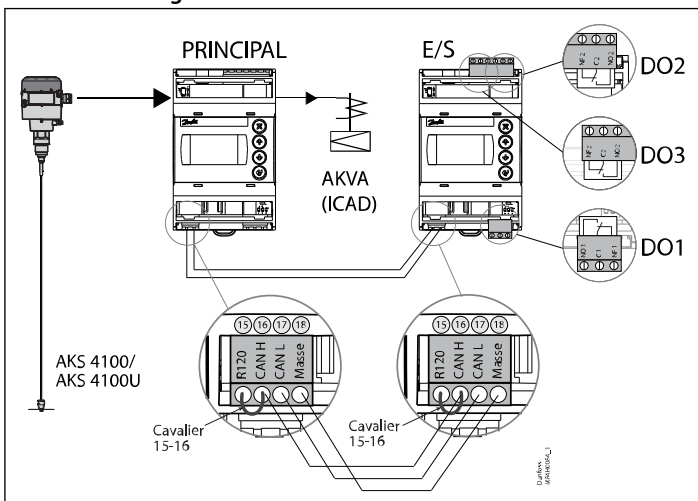


L'affichage par défaut de l'EKE esclave affichera le niveau de liquide réel (en tant que maître), le symbole de plusieurs vannes, le degré d'ouverture total réel et le degré d'ouverture des différentes vannes impliquées (voir ci-dessous).



**Configuration d'E/S**

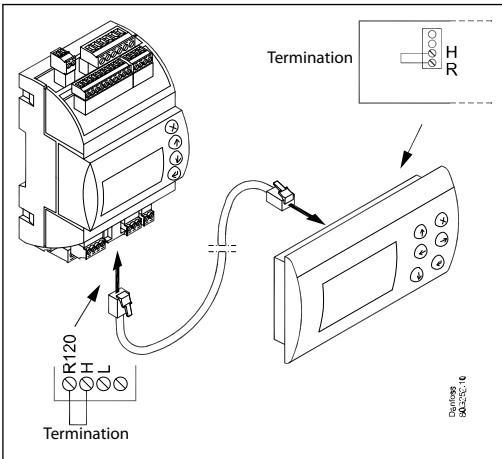
**Chiffre 14: Configuration d'E/S**



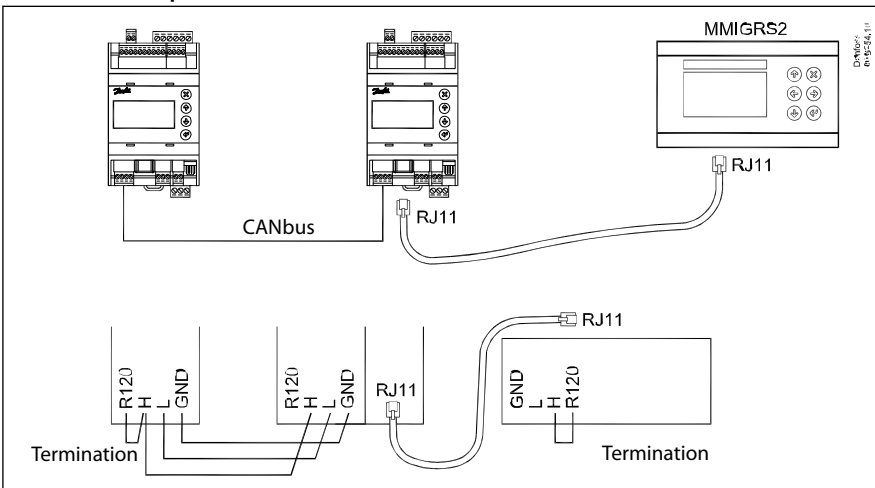
**Affichage à distance**

Les opérations quotidiennes peuvent être configurées directement sur le régulateur ou via un afficheur externe.

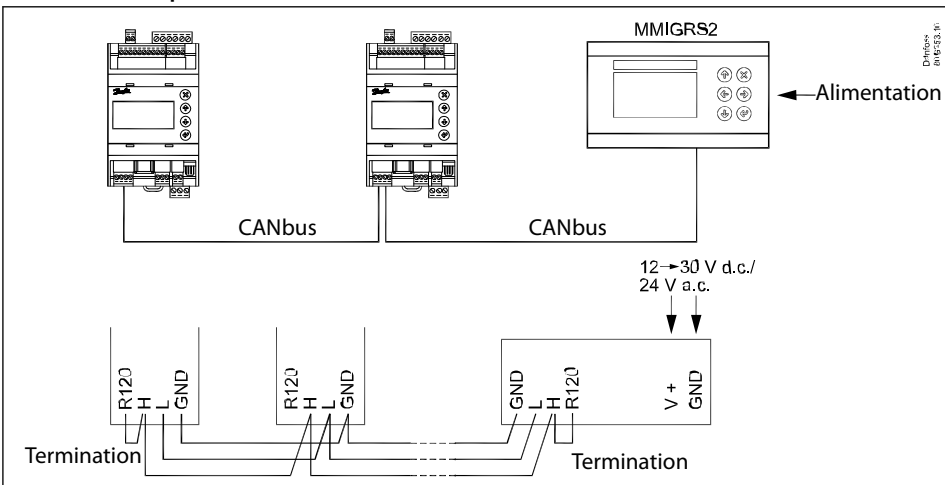
Chiffre 15: Exemple 1



Chiffre 16: Exemple 2



Chiffre 17: Exemple 3



### ERR31

#### Alarme sur l'affichage externe - MMIGRS2

Si la communication avec l'affichage n'est pas effectuée correctement, une notification d'erreur « ERR31 » est envoyée. Cela peut provenir du fait que les terminaisons affichées ne sont pas installées ou que la transmission de données a été interrompue pendant que l'affichage récupère les informations de base du régulateur. Une fois les terminaisons inspectées, vous devez vérifier la version logicielle de l'affichage externe. Pour ce faire, maintenir



## Régulateur de niveau de liquide, type EKE 347

enfoncées la touche Enter et la touche X pendant 5 secondes, jusqu'à ce que le menu Bios apparaisse. Appuyer ensuite sur la touche X et lire la version du logiciel dans le coin inférieur droit. La version du logiciel doit être 1.13 ou ultérieure.

Une fois la version du logiciel vérifiée, vérifier les réglages de de l'affichage comme suit :

1. Maintenir enfoncées la touche Enter et la touche X pendant 5 secondes, jusqu'à ce que le menu Bios apparaisse
2. Sélectionner le menu « MCX selection »
  - 2.1. Sélectionner la ligne « Clear UI » et appuyer sur Enter
  - 2.2. Sélectionner la ligne « Autodetect » et appuyer sur Enter
3. Appuyer sur la touche X pour revenir au menu Bios.
4. Sélectionner le menu « COM selection »
  - 4.1. Sélectionner la ligne « CAN » et appuyer sur Enter
5. Appuyer sur la touche X pour revenir au menu Bios.
6. Sélectionner le menu « Start up mode »
  - 6.1. Sélectionner la ligne « Remote application » et appuyer sur Enter
7. Appuyer sur la touche X pour revenir au menu Bios.
8. Sélectionner le menu « CAN »
  - 8.1. Sélectionner la ligne « Baudrate », puis sélectionner le paramètre « Autobaud » et appuyer sur Enter
  - 8.2. Sélectionner la ligne « Node ID » et définir la valeur à 126, puis appuyer sur Entrée
9. Appuyer sur la touche X pour revenir au menu Bios.
10. Sélectionner le menu « Application » et appuyer sur Entrée

### **REMARQUE:**

L'affichage récupère à nouveau les données du régulateur. Ce processus prendra environ 5 minutes.

## Paramètres Modbus

Tableau 12: Version logicielle : 1.62.xx

Nom	Nom du paramètre	Valeur min.	Valeur max.	Par défaut	Unité	Décimales	Modbus PNU	Verrouillé par l'interrupteur principal	EEPROM	Enumération
r12	Interrupteur principal	0	1	0		0	3001	NON	OUI	0 = OFF   1 = ON
R01	Point de consigne du niveau de liquide	0	100	50	%	1	3002	NON	OUI	
N07	Mode de fonctionnement	0	2	0		0	3003	OUI	OUI	0 = Principal   1 = esclave   2 = E/S
a02	Limite de niveau minimum	0	100	15	%	0	3004	NON	OUI	
a01	Limite de niveau maximum	0	100	85	%	0	3005	NON	OUI	
a07	Mode d'alarme de niveau	0	1	0		0	3006	NON	OUI	0 = Temps   1 = Hystérésis
a04	Temporisation niveau bas	0	999	10	s	0	3007	NON	OUI	
a03	Temporisation niveau haut	0	999	50	s	0	3008	NON	OUI	
a06	Hystérésis de niveau bas	0	20	3	%	1	3009	NON	OUI	
a05	Hystérésis de niveau haut	0	20	5	%	1	3010	NON	OUI	
a08	Fonction d'alarme commune	0	3	0		0	3011	NON	OUI	0 = Pas de suivi   1 = Suivre haut   2 = Suivre bas   3 = Suivre tout
a12	Bande de détection d'oscillation	0	100	100	%	0	3012	NON	OUI	
a13	Temporisation de détection d'oscillation	2	30	20	min.	0	3013	NON	OUI	
a25	Forcer l'arrêt de la pompe en mode d'arrêt	0	1	0		0	3117	NON	OUI	0 = OFF   1 = ON
a14	Limite de niveau bas E/S	0	100	5	%	0	3101	NON	OUI	
a15	Limite de niveau haut E/S	0	100	95	%	0	3102	NON	OUI	
a16	Hystérésis de niveau bas E/S	0	20	3	%	1	3103	NON	OUI	
a17	Hystérésis de niveau haut E/S	0	20	3	%	1	3104	NON	OUI	
a18	Temporisation niveau bas E/S	0	999	10	s	0	3105	NON	OUI	
a19	Temporisation niveau haut E/S	0	999	50	s	0	3106	NON	OUI	
a20	Limite de niveau E/S	0	100	50	%	0	3107	NON	OUI	

## Régulateur de niveau de liquide, type EKE 347

Nom	Nom du paramètre	Valeur min.	Valeur max.	Par défaut	Unité	Décimales	Modbus PNU	Verrouillé par l'interrupteur principal	EEPROM	Enumération
a21	Temporisation de niveau E/S	0	999	10	s	0	3108	NON	OUI	
a22	Hystérésis de niveau E/S	0	20	3		1	3109	NON	OUI	
a23	Action de niveau E/S	0	1	0		0	3110	NON	OUI	0 = En baisse   1 = En hausse
N03	Méthode de commande	0	2	2		0	3014	NON	OUI	0 = Marche/Arrêt   1 = P-ctrl   2 = PI-ctrl
n35	Principe de régulation	0	1	0		0	3015	NON	OUI	0 = Bas   1 = Élevé
n04	Bande P	5	200	30	%	1	3016	NON	OUI	
n05	Temps d'intégration Tn	60	600	400	s	0	3017	NON	OUI	
n34	Zone neutre	0	25	2	%	1	3018	NON	OUI	
N06	Différence	0,5	25	2	%	1	3019	NON	OUI	
n13	Période de temps pour AKV / AKVA	3	15	6	s	1	3020	NON	OUI	
n33	OD minimum	0		0	%	0	3021	NON	OUI	
n32	OD maximum	1	100	100	%	0	3022	NON	OUI	
o11	Langue	0	0	0		0	3023	OUI	OUI	0 = \$ActiveLanguageList
o17	Indication de sortie	0	1	0		0	3024	NON	OUI	0 = Niveau   1 = DO
K04	Temporisation de connexion	1	120	10	min.	0	3025	NON	OUI	
K06	Temporisation de rétro-éclairage	0	120	2	min.	0	3026	NON	OUI	
o05	Mot de passe Journalier	0	999	100		0	3027	NON	OUI	
K02	Mot de passe Entretien	0	999	200		0	3028	NON	OUI	
K03	Mot de passe Mise en service	0	999	300		0	3029	NON	OUI	
K05	Contraste	0	100	40	%	0	3030	NON	OUI	
K01	Luminosité	0	100	80	%	0	3031	NON	OUI	
I09	Configuration système	0	4	0		0	3032	OUI	OUI	0 = ICAD+NC   1 = ICAD   2 = AKV/A+NF   3 = AKV/A   4 = NF uniquement
o31	Configuration du signal de niveau	0	3	0		0	3033	OUI	OUI	0 = AKS4100   1 = AKS41   2 = Intensité   3 = Tension
o32	Tension niveau bas liquide	0		0	V	1	3034	NON	OUI	
o33	Tension niveau haut liquide		10	10	V	1	3035	NON	OUI	
I06	Intensité niveau bas liquide	0		4	mA	1	3036	NON	OUI	
I07	Intensité niveau haut liquide		20	20	mA	1	3037	NON	OUI	
o34	Configuration de position de la vanne	0	2	0		0	3038	OUI	OUI	0 = non utilisée   1 = Intensité   2 = Tension
I02	Tension vanne fermée	0		0	V	1	3039	NON	OUI	
I03	Tension pour position de vanne ouverte		10	10	V	1	3040	NON	OUI	
I04	Intensité pour position de vanne fermée	0		4	mA	1	3041	NON	OUI	
I05	Intensité pour position de vanne ouverte		20	20	mA	1	3042	NON	OUI	
I18	Configuration d'alarme commune	0	3	1		0	3043	OUI	OUI	0 = DO4   1 = Alarme haute   2 = DO3   3 = Affichage uniquement
I08	Configuration vannes multiples	0	4	0		0	3044	OUI	OUI	0 = non utilisée   1 = 2 cap égales   2 = 2 cap différentes   3 = 3 cap égales   4 = 3 cap différentes
I13	Disposition de vannes multiples	0	1	0		0	3045	NON	OUI	0 = parallèle   1 = séquence
I10	Capacité de la vanne A	0	100	50	%	0	3046	OUI	OUI	
I11	Capacité de la vanne B	0	100	50	%	0	3047	OUI	OUI	
I12	Capacité de la vanne C	0	100	33	%	0	3048	OUI	OUI	
I17	OD de prise de contrôle ICAD	0	100	80	%	0	3052	NON	OUI	
I19	Configuration module E/S	0	1	0		0	3091	OUI	OUI	0 = non utilisée   1 = utilisée

## Régulateur de niveau de liquide, type EKE 347

Nom	Nom du paramètre	Valeur min.	Valeur max.	Par défaut	Unité	Décimales	Modbus PNU	Verrouillé par l'interrupteur principal	EEPROM	Enumération
G01	CAN ID	1	127	1		0	4032	NON	NON	
G02	Débit en bauds CAN	0	5	4		0	4033	NON	NON	0 = 20k   1 = 50k   2 = 125k   3 = 250k   4 = 500k   5 = 1M
G06	ID Modbus	0	120	1		0	3055	NON	OUI	
G05	Débit binaire du Modbus	0	8	6		0	3056	NON	OUI	0 = 0   1 = 1200   2 = 2400   3 = 4800   4 = 9600   5 = 14400   6 = 19200   7 = 28800   8 = 38400
G08	Mode Modbus	0	2	1		0	3057	NON	OUI	0 = 8N1   1 = 8E1   2 = 8N2
G07	Mappage Modbus	0	1	0		0	3058	NON	OUI	0 = Fonctionnement   1 = Configuration
G09	Vanne B CAN ID	1	127	2		0	3088	OUI	OUI	
G10	Vanne C CAN ID	1	127	3		0	3089	OUI	OUI	
G11	Mod. E/S CAN ID	1	127	4		0	3090	OUI	OUI	
B01	État du régulateur	0	6	0		0	4001	OUI	NON	0 = Mise sous tension   1 = Arrêt   2 = Auto   3 = Manuel   4 = Esclave   5 = E/S   6 = Sûr
U01	Niveau réel	0	100	0	%	1	4002	NON	NON	
u02	Référence réelle	0	100	0	%	1	4003	OUI	NON	
u24	OD réel	0	100	0	%	1	4004	NON	NON	
u33	Position réelle de la vanne	0	100	0	%	1	4005	NON	NON	
u10	État entrée numérique	0	1	0		0	4006	NON	NON	0 = OFF   1 = ON
u31	Tension de signal de niveau réel	0	100	0	V	1	4007	NON	NON	
u30	Courant de signal de niveau réel	0	24	0	mA	1	4008	NON	NON	
B02	Tension de signal de position réelle	0	100	0	V	1	4009	NON	NON	
u32	Courant de signal de position réelle	0	100	0	mA	1	4010	NON	NON	
B03	OD A réel	0	100	0	%	1	4011	NON	NON	
B04	OD B réel	0	100	0	%	1	4012	NON	NON	
B05	OD C réel	0	100	0	%	1	4013	NON	NON	
o18	Mode manuel	0	1	0		0	4014	NON	NON	0 = OFF   1 = ON
o45	OD manuel	0	100	50	%	1	3059	NON	NON	
B08	Alarme basse manuelle	0	1	0		0	3060	NON	NON	0 = OFF   1 = ON
B06	Alarme haute manuelle	0	1	0		0	3061	NON	NON	0 = OFF   1 = ON
B07	Alarme commune manuelle	0	1	0		0	3062	NON	NON	0 = OFF   1 = ON
B09	Valeurs par défaut	0	1	0		0	3063	OUI	NON	0 = Aucun   1 = Usine
B11	Amplitude d'oscillation	0	100	0	%	1	4028	OUI	NON	
B10	Période d'oscillation	0	3600	0	s	0	4029	OUI	NON	

Tableau 13: Alarmes

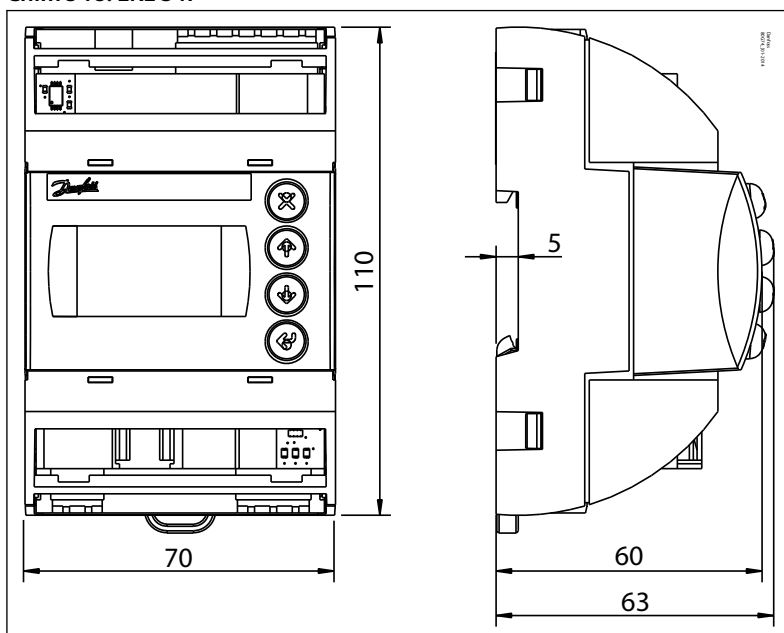
Nom	Nom de l'alarme	Modbus PNU	Numéro de bit
A1	Niveau haut	1901	8
A2	Niveau bas	1901	9
A92	Oscillation du signal de niveau	1901	10
A96	Position de la vanne	1901	14
A97	Puissance vannes multiples	1901	15
E1	Erreur interne	1901	0
E21	Signal de niveau hors plage	1901	1
E22	Signal de position de la vanne hors plage	1901	2
E96	Erreur AKS 4100	1901	3
A45	Mode veille	1901	4
A99	Communication vanne B	1901	5
A98	Communication vanne C	1901	6
A85	Communication perdue avec le maître	1901	7
A91	Alarme vanne B	1902	8

## Régulateur de niveau de liquide, type EKE 347

Nom	Nom de l'alarme	Modbus PNU	Numéro de bit
A90	Alarme vanne C	1902	9
A88	Méthodes de commande pour conflit	1902	10
A87	Conflit matériel alarme commune	1902	11
A86	Conflit degré d'ouverture min./max.	1902	12
E95	Surcharge alimentation capteur	1902	13
E99	Surcharge DO4	1902	14
E97	Intensité trop élevée AI3	1902	15
E98	Intensité trop élevée AI4	1902	0
A89	Conflit configuration vannes multiples	1902	1
A80	Conflit vanne B CAN ID	1902	2
A81	Conflit vanne C CAN ID	1902	3
A82	Conflit module E/S CAN ID	1902	4
A83	Communication module E/S	1902	5

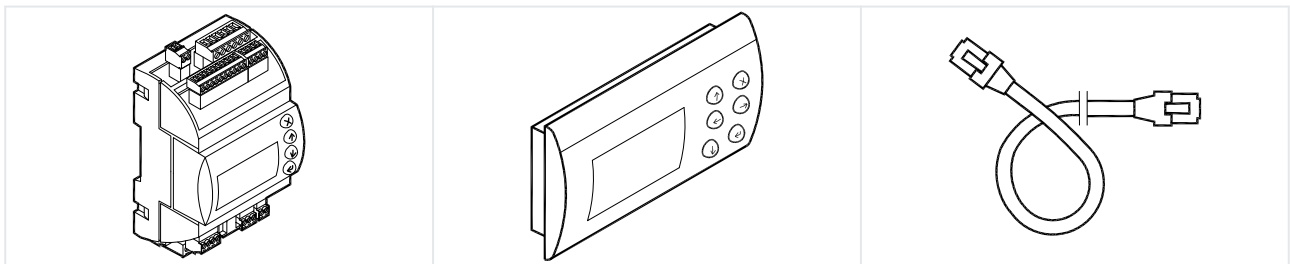
## Dimensions et poids

Chiffre 18: EKE 347



**Commande**

Tableau 14: Commande



Type	Description	N° de code
<b>EKE 347</b>	Régulateur de niveau de liquide	<b>080G5000</b>
<b>MMIGRS2</b>	Affichage à distance, panneau, S	<b>080G0294</b>
	Câble pour afficheur, L = 1,5 m, 1 pcs.	<b>080G0075</b>
	Câble pour afficheur, L = 3 m, 1 pcs.	<b>080G0076</b>
	Accessoire EKE/EKC pour montage sur panneau	<b>027F0309</b>

## Certificats, déclarations et homologations

La liste contient tous les certificats, déclarations et homologations pour ce type de produit. Le numéro de code individuel peut contenir tout ou partie de ces homologations, et certaines homologations locales peuvent ne pas figurer sur la liste.

Certaines homologations peuvent changer au fil du temps. Vous pouvez consulter le statut le plus récent sur [danfoss.com](http://danfoss.com) ou contacter votre représentant Danfoss local si vous avez des questions.

Tableau 15: Homologations valides

Nom du fichier	Type de document	Sujet du document	Autorité d'homologation
UA.1O146.D.00070-19	Déclaration UA	EMCD/LVD	LLC CDC EURO-TYSK
RU Д-DK.ГA02.B.05523	Déclaration EAC	EMC	EAC
080R4002.01	RoHS Chine	CRN	Danfoss
080R4000.02		CRN	Danfoss

Tableau 16: Homologations de conformité

    	Directive UE basse tension (DBT) et compatibilité électromagnétique (CEM) pour marquage CE Testé DBT selon EN 60730-1 et EN 60730-2-9 Testé CEM selon EN 61000-6-3 et EN 61000-6-2 UL fichier E31024
---	--

## Assistance en ligne

Danfoss offre un large éventail d'assistance ainsi que ses produits, y compris des informations numériques sur les produits, des logiciels, des applications mobiles et des conseils d'experts. Voir les possibilités ci-dessous.

### Le Danfoss Product Store



Le Danfoss Product Store est votre guichet unique pour tout ce qui concerne les produits, peu importe où vous vous trouvez dans le monde ou le secteur de la réfrigération dans lequel vous travaillez. Accédez rapidement aux informations essentielles telles que les caractéristiques du produit, les numéros de code, la documentation technique, les certifications, les accessoires, etc.

Commencez à surfer sur [store.danfoss.com](https://store.danfoss.com).

### Trouver de la documentation technique



Trouvez la documentation technique dont vous avez besoin pour lancer votre projet. Accédez directement à notre collection officielle de fiches techniques, certificats et déclarations, manuels et guides, modèles et dessins 3D, études de cas, brochures et bien plus encore.

Commencez votre recherche dès maintenant sur [www.danfoss.com/en/service-and-support/documentation](https://www.danfoss.com/en/service-and-support/documentation).

### Obtenir des informations et une assistance locales



Les sites Web locaux de Danfoss sont les principales sources d'aide et d'informations sur notre entreprise et nos produits. Obtenez la disponibilité des produits et les dernières actualités régionales ou contactez un expert proche, le tout dans votre langue.

Trouvez votre site Web Danfoss local ici : [www.danfoss.com/en/choose-region](https://www.danfoss.com/en/choose-region).

### Danfoss Learning



Danfoss Learning est une plateforme d'apprentissage en ligne gratuite. Elle comprend des formations et des documents spécialement conçus pour aider les ingénieurs, les installateurs, les techniciens de maintenance et les grossistes à mieux comprendre les produits, les applications, les sujets de l'industrie et les tendances qui vous aideront à mieux faire votre travail.

Créez votre compte Danfoss Learning gratuitement sur [www.danfoss.com/en/service-and-support/learning](https://www.danfoss.com/en/service-and-support/learning).

### Pièces de rechange



Accédez au catalogue de pièces détachées et de kits d'entretien de Danfoss directement depuis votre smartphone. L'application contient une large gamme de composants pour les applications de climatisation et de réfrigération, tels que les vannes, les filtres, les pressostats et les capteurs.

Téléchargez gratuitement l'appli Spare Parts sur [www.danfoss.com/fr-fr/service-and-support/downloads](https://www.danfoss.com/fr-fr/service-and-support/downloads).

### Coolselector®2 – trouvez les meilleurs composants pour votre système HVAC/R



Coolselector®2 permet aux ingénieurs, consultants et concepteurs de trouver et de commander facilement les meilleurs composants pour les systèmes de réfrigération et de climatisation. Effectuez des calculs en fonction de vos conditions de fonctionnement, puis choisissez la meilleure configuration pour la conception de votre système.

Téléchargez Coolselector®2 gratuitement à l'adresse [coolselector.danfoss.com](https://coolselector.danfoss.com).

### Danfoss Sarl

Climate Solutions • danfoss.fr • +33 (0)1 82 88 64 64 • [cscfrance@danfoss.com](mailto:cscfrance@danfoss.com)

Toutes les informations, incluant sans s'y limiter, les informations sur la sélection du produit, son application ou son utilisation, son design, son poids, ses dimensions, sa capacité ou toute autre donnée technique mentionnée dans les manuels du produit, les catalogues, les descriptions, les publicités, etc., qu'elles soient diffusées par écrit, oralement, électroniquement, sur internet ou par téléchargement, sont considérées comme purement indicatives et ne sont contraignantes que si et dans la mesure où elles font explicitement référence à un devis ou une confirmation de commande. Danfoss n'assume aucune responsabilité quant aux erreurs qui se seraient glissées dans les catalogues, brochures, vidéos et autres documentations. Danfoss se réserve le droit d'apporter sans préavis toutes modifications à ses produits. Cela s'applique également aux produits commandés mais non livrés, si ces modifications n'affectent pas la forme, l'adéquation ou le fonctionnement du produit. Toutes les marques commerciales citées dans ce document sont la propriété de Danfoss A/S ou des sociétés du groupe Danfoss. Danfoss et le logo Danfoss sont des marques déposées de Danfoss A/S. Tous droits réservés.