

Data Sheet

Pressostat à cartouche Types **ACB** et CCB

Point de consigne fixe



Les pressostats ACB et CCB sont des pressostats à disque compacts avec des points de consigne fixes pour une utilisation prolongée dans les systèmes de réfrigération et de climatisation. Ils offrent une protection de limite de réarmement automatique ou manuel.

Dimensions compactes, faible poids et haut degré de protection lui permettent d'être monté directement sur le circuit frigorifique.

Le commutateur à cartouche est disponible avec différents réglages de pression et raccords de pression pour répondre aux exigences du client.

Toutes ces caractéristiques réduisent les coûts d'installation et permettent de gagner de la place.

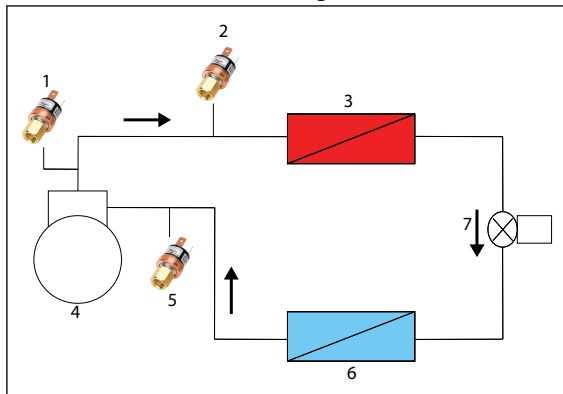
Caractéristiques :

- Large gamme
- Points de consigne de pression fixes
- Réarmement manuel ou automatique
- Divers raccords à braser ou à montage direct
- Bêches ou câbles
- Extrémités dénudées ou fiche électrique spécifique au client
- Version ouverte ou étanche (IP65)
- Type ACB pour une utilisation comme enclenchement et coupure haute et basse pression ainsi que pour le cycle du ventilateur
- Type CCB disponible pour les fluides frigorigènes au CO₂
- Conception compacte et facile à installer

Applications

Climatisation et réfrigération

Chiffre 1: Climatisation et réfrigération



1	Pression élevée
2	Régulateur du ventilateur
3	Condenseur
4	Compresseur
5	Basse pression
6	Évaporateur
7	Détendeur Électronique

- Interrupteur du condenseur
- Marche – arrêt du compresseur
- Interrupteur d'évacuation
- Pressostat de sécurité basse pression
- Pressostat de sécurité haute pression

Caractéristiques du produit

Données techniques

Tableau 1: Données techniques

Type	ACB		CCB
	Étanche (W)	Ouvert – connecteur en fourche (O)	Étanche (W)
Fluide	R22, R404A, R407C, R407F, R410A, R438A, R448A, R449A, R452A, R513A Pour les fluides frigorigènes, prenez contact avec votre fournisseur Danfoss le plus proche. Pour consulter la liste complète liste de fluides frigorigènes, rendez-vous sur www.products.danfoss.com et recherchez les numéros de code individuel, où les fluides sont répertoriés dans le cadre de données techniques.		R744 (CO2)
Gamme	-0,5 – 45 bar/-7 – 652 psi		100 – 150 bar/1 450 – 2 176 psi
Réarmement	Automatique/manuel		Automatique
Fonction du contact	SPST-NO, SPST-NC, SPDT		SPST-NC
Raccordements électriques	Câbles AWG18	Bêches (dimensions 6,35 mm x 0,8 mm)	Câbles AWG18
Longueur de câble	150 cm (noir)	-	150 cm (noir)
Variantes de charge de contact	6 A à 250 V CA pour SPST		-
	4 A à 250 V CA pour SPDT		
	0,01 – 0,05 A à 12/24 V CC		
Raccords de pression	ODM à braser 1/4"		6,35 mm à braser
	ODM à braser 6 mm		
	flare SAE femelle 1/4"		
	avec broche de dépression		
Pression de service max. (PS/MWP)	45 bar / 650 psi		165 bar / 2 393 psi
Pression d'éclatement	140 bar 2/ 030 psi		375 bar / 5 440 psi
Température du fluide	- 55 – 135 °C -67 – 275 °F		- 30 – 100 °C/ -20 – 210 °F
Température ambiante	-30 – 85 °C / -20 – 185 °F		
Protection	IP65	Pas de protection électrique	IP65

Les fonctionnalités spécifiques au client sont disponibles dans une large sélection.

Durée de vie

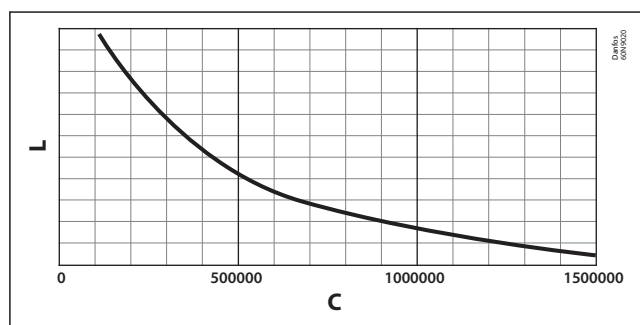
Type de commutateur :

Réarmement automatique SPDT, normalement ouvert

Plage de pression : 3 MPa max.

En règle générale, les pressostats ACB sont capables de couvrir des applications nécessitant des cycles de 100 000 à 1 500 000 cycles en fonction de la charge de courant. Le nombre exact de cycles dans une application donnée doit être déterminé par des essais appropriés.

Le fabricant se réserve le droit de modifier les spécifications à tout moment sans préavis.



C Nombre de cycles

L Charge électrique

Réarmement automatique SPDT, normalement fermé – jusqu'à 100 000 cycles

Réarmement manuel SPDT, normalement fermé – 10 000 cycles

Réarmement automatique SPDT – jusqu'à 100 000 cycles

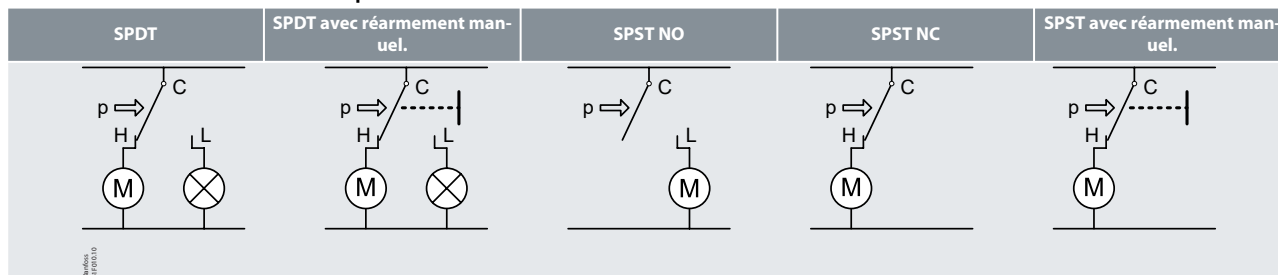
Réarmement manuel SPDT – 10 000 cycles

Spécification d'approvisionnement de type ACB

Field	Code	Explanation	Product	Electrical rating	Contact	Approvals	Enclosure	Reset	Housing	Port fitting	Upper activation setting [bar guage]	Tolerance on upper setting [bar]	Lower activation setting [bar guage]	Tolerance on low setting [bar]	Electrical connection	Cable length in cm	Cable plug	Mark if additional specifications	Details of special features (if any)
Requested specs:			Example: ACB 2U B 1 W A R L 20,0 1,0 15,0 1,5 A 100 0																
Product			ACB	2U	B	1	W	A	R	L	20,0	1,0	15,0	1,5	A	100	0		
Electrical rating	1U	1A @ 250V AC																	
	2U	6A @ 250V AC (SPST), 4A @ 250V AC (SPDT)																	
	4U	0,05A @ 12/24V DC (gold contacts)																	
Contact	A	SPST-NO																	
	B	SPST-NC																	
	C	SPDT																	
Approvals	0	CE [category II] approval																	
	1	CE [category II + IV], TÜV, VDE, UL & C-UL approvals (only with ACB)																	
	2	UL & C-UL approvals (only with ACB)																	
	3	CE [category II + IV] approval (only with ACB)																	
Enclosure	O	Open																	
	W	Waterproof IP65 (only with cables)																	
Reset	A	Automatic																	
	M	Manual (not SPST-NO; SPDT only in Panel mount housing)																	
Housing	R	Regular hot-melt																	
	E	Epoxy type																	
	P	Panel mount (mandatory for SPDT Manual reset versions)																	
Port fitting	M	1/4" SAE female flare w. deflator																	
	V	1/4" SAE female flare w. 1mm deflator																	
	H	1/4" SAE male flare																	
	P	1/4" solder Cu-tube (tip = 3 mm)																	
	X	1/4" solder Cu-tube (tip = 7 mm)																	
	S	1/4" solder Cu-tube (no tip)																	
	L	6 mm solder Cu-tube (tip = 7mm)																	
	E	1/8-27 NPT male																	
	Y	R (PT) 1/8"																	
Upper activation setting [bar guage]	---																		
Tolerance on upper setting [bar]	---																		
	---	+/- indicated value																	
Lower activation setting [bar guage]	---																		
Tolerance on low setting [bar]	---																		
	---	+/- indicated value																	
Electrical connection	A	AWG18 cables																	
	B	AWG16 cables																	
	C	AWG18 (UL 3173) cables																	
	S	90 deg. spades																	
	D	Double insulated AWG18 cables																	
	V	Double insulated H05VV5-F 2-in-1 cable (on request only, E housing only, Automatic reset only)																	
	R	Double insulated H05RNF 2-in-1 cable (on request only, E housing only, Automatic reset only)																	
	P	AWG18 with PVC tube																	
	H	AWG18 halogen free (RoHS compliant, currently E housing only)																	
Cable length in cm	---	Please use one of standard lengths: 020, 050, 080, 100, 150, 200 & 250 cm																	
Cable plug		(Leave blank if no cable)																	
	0	Cut ends																	
Faston	A	A1: AMP 170213-2, A2: AMP 170213-2, A3: OBR#250, A4: AMP 735222-2+AMP 735222-2, A5: AMP 170183-2, A6: AMP 170213-2																	
AMP	B	B1: AMP 350777-1, B2: AMP 282080-1, B3: AMP 282104-1, B4: AMP 192167-2, B5: AMP 881772-1, B6: AMP 174354-2																	
Molex	M	M1: 5557-02R																	
Pin connector	P	P1: Phoenix 3200250, P2: AMP 350218-1, P3: AMP 170213-2+AMP 926933-1, P4: AMP 926882-1, P5: AMP 165590-1																	
Packard	Q	Q1: 12010973, Q2: 12015792, Q3: 15300002, Q4: 15300027, Q5: 12020829																	
Stripped end	S	S1: stripped ends 15mm, S2: stripped ends 10mm																	
VHR	V	V1: VHR-2N, V2: VHR-3N																	
WAGO	W	W1: 231-302/026-000, W2: 769-102/021-000																	
Additional features																			
		Leave blank if no additional specifications																	
	X	Please specify (clear text attachment)																	
Details of special features (if any)																			

Raccordements électriques

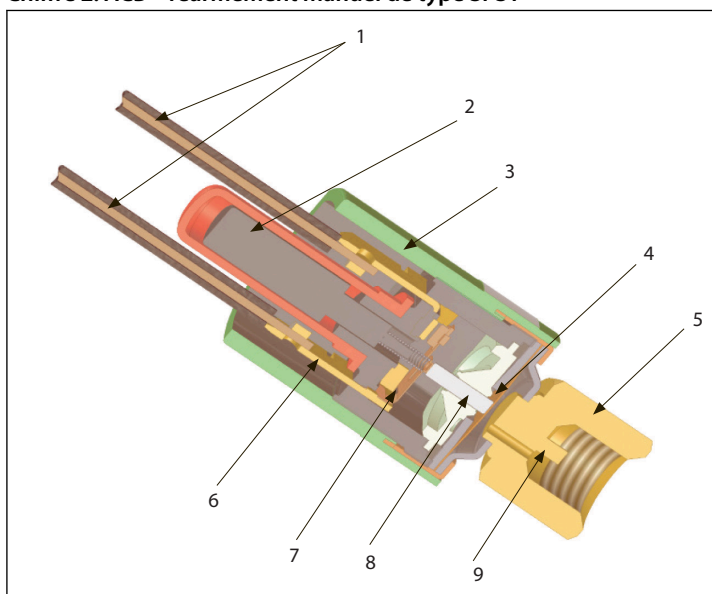
Tableau 2: Raccordements électriques



SPST – Unipolaire unidirectionnel
 Commutateur unipolaire bidirectionnel (SPDT)
 NO (normalement ouvert)
 (NF) - normalement fermé

Conception

Chiffre 2: ACB – réarmement manuel de type SPST



1	Fils
2	Bouton de réarmement
3	Boîtier étanche
4	Membrane
5	Raccordement de pression (flare femelle 1/4")
6	Bornes électriques
7	Micro-interrupteur
8	Arbre
9	Tige de poussée

Lorsque la pression est appliquée à travers le raccord sur la membrane, la membrane est poussée vers le haut contre l'arbre de fonctionnement.

Lorsque l'arbre de commande monte, il pousse la plaque de contact vers le haut, de sorte que les contacts se connectent (en position normalement ouverte) ou se débranchent (en position normalement fermée).

Lorsque la pression dans le raccord diminue, la membrane revient à son état d'origine et l'arbre de fonctionnement s'abaisse, ce qui fait revenir la plaque de contact à sa position d'origine.

Pressostat à cartouche, types ACB et CCB

Tableau 5: Type ACB – SPDT

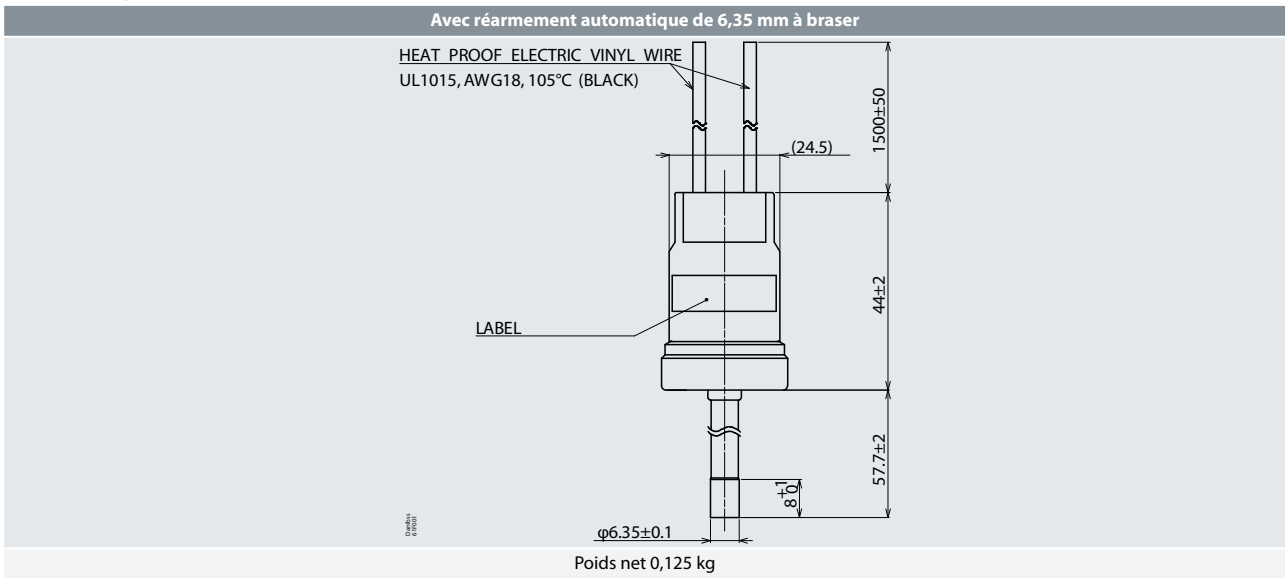
Avec réarmement automatique	Avec réarmement manuel
<p>AWM HALOGEN FREE CABLE UL3266, AWG18, 125 °C, 300 V ($\lambda=1000\pm50$)</p> <p>Labels: BLUE, BLACK, RED, LABEL</p> <p>Dimensions: $\phi 25.4$, 50.4, 16.4</p> <p>Thread: HEX 14 7/16-20 UNF FOR FLARE With Depressor pin</p> <p>Danfoss 011000</p>	<p>HEAT PROOF ELECTRIC VINYL WIRE UL1015, AWG18, 105 °C ($\lambda=1500\pm50$)</p> <p>Labels: BLACK, BLUE, RED, LABEL</p> <p>Dimensions: 30, 10, 39, 13, 15, 4, 53.4, 16.4</p> <p>Thread: HEX 14 7/16-20 UNF FOR FLARE With Depressor pin</p> <p>Danfoss 011007</p>
<p>Poids net : 0,114 kg</p>	<p>Poids net : 0,112 kg</p>

Tableau 6: Type ACB – SPDT de type ouvert

Type à braser	Avec flare femelle
<p>Labels: LABEL</p> <p>FASTON TERMINAL 3-#250</p> <p>Dimensions: $\phi 0.85'' (\phi 21.7)$, 0.41'' (10.5), 0.76'' (19.2), 3.51'' (89.1), 2.32'' (59), 0.12'' (3), $\phi 0.25'' (\phi 6.35)$, $(\phi 0.31'' (\phi 8))$</p> <p>Danfoss 011004</p>	<p>Labels: LABEL</p> <p>FASTON TERMINAL 3-#250</p> <p>Dimensions: 6.21.7, 10.9, 19.2, 46.6, 16.5</p> <p>Thread: HEX 14 7/16-20 UNF FOR FLARE With Depressor pin</p> <p>Danfoss 011005</p>
<p>Poids net : 0,024 kg</p>	<p>Poids net : 0,029 kg</p>

Pressostat à cartouche, types ACB et CCB

Tableau 7: Type CCB – SPST étanche



Commande

Modèles standard

Type ACB

Tableau 8: Désactivation de la haute pression

Réarmement	Coupure	Enclenchement	Système de contact/type de protection W - types étanches avec câble (IP65) Types O - ouvert (connecteur à barrettes)/pas de câble (IP00)	Type de raccordement		
	[bar] [psi]	[bar] [psi]		À braser		Flare
				6 mm	1/4"	/7/16-20 UNF avec goupille de dépression
Auto.	18 ± 0,7/260 ± 10	13 ± 1,2/190 ± 17	SPST-NC/W	061F7504 ACB-2UB504W	061F7505 ACB-2UB505W	061F7506 ACB-2UB506W
			SPDT/W	-	-	061F9057 ACB-2UC59W
	20 ± 1/290 ± 14	16 ± 1,5/230 ± 21	SPST-NC/O	-	061F8710 ACB-2UB210	061F8708 ACB-2UB208
Auto.	23 ± 0,7/335 ± 10	19 ± 1,2/275 ± 17	SPST-NC/W	-	-	061F8494 ACB-2UB465W
			SPST-NC/O	-	061F8707 ACB-2UB207	061F8703 ACB-2UB203
			SPDT/W	-	-	061F9056 ACB-2UC58W
Man.				-	-	061F9243 ACB-2UC63MW
Auto.	26 ± 1/380 ± 15	20 ± 1,5/290 ± 22	SPST-NC/W	061F7507 ACB-2UB507W	061F7508 ACB-2UB508W	061F7509 ACB-2UB509W
			SPST-NC/O	-	061F8705 ACB-2UB205	061F8701 ACB-2UB201
Man.			SPST-NC/W	061F9703 ACB-2UB803MW	061F9714 ACB-2UB814MW	061F9713 ACB-2UB813MW
Auto.			SPDT/W	-	-	061F9055 ACB-2UC57W
Auto.	28 ± 1/405 ± 14	21 ± 1,5/305 ± 22	SPST-NC/W	061F7510 ACB-2UB510W	061F7513 ACB-2UB513W	061F7514 ACB-2UB514W
Man.				-	-	061F9522 ACB-2UB327MW
Auto.				-	061F8704 ACB-2UB204	061F8700 ACB-2UB200
Auto.				-	-	061F9054 ACB-2UC56W
Man.			SPDT/W	-	-	061F9242 ACB-2UC62MW
Auto.	31 ± 1/405 ± 14	24 ± 1,5/350 ± 22	SPST-NC/W	061F8493 ACB-2UB464W	-	061F8492 ACB-2UB463W
			SPST-NC/O	-	061F8706 ACB-2UB206	061F8702 ACB-2UB202
			SPDT/W	-	-	061F9053 ACB-2UC55W
Auto.	42 ± 1,2/610 ± 17	33 ± 2/480 ± 29	SPST-NC/W	061F7515 ACB-2UB515W	061F7516 ACB-2UB516W	061F7517 ACB-2UB517W
Man.				-	-	061F9575 ACB-2UB461MW
Auto.				-	-	061F9052 ACB-2UC54W

REMARQUE:

D'autres numéros de code sont disponibles sur demande.

Pressostat à cartouche, types ACB et CCB

Tableau 9: Régulation basse pression

Réarmement	Coupure	Enclenchement	Système de contact/type de protection W - types étanches avec câble (IP65) Types O - ouvert (connecteur à barrettes)/pas de câble (IP00)	Type de raccordement		
	[bar] [psi]	[bar] [psi]		À braser		Flare
				6 mm	1/4"	
Auto.	0,5 ± 0,4/7 ± 6	1,5 ± 0,5/22 ± 4	SPST-NC/W	061F7518 ACB-2UA518W	061F7519 ACB-2UA519W	061F7520 ACB-2UA520W
			SPST-NO/O	-	061F7402 ACB-2UA152	061F7400 ACB-2UA150
			SPDT/O	-	061F9106 ACB-2UC106	061F9102 ACB-2UC102
Auto.	0,7 ± 0,5/10 ± 7	1,7 ± 0,4/25 ± 6	SPST-NC/W	061F7521 ACB-2UA521W	061F7522 ACB-2UA522W	061F7523 ACB-2UA523W
			SPDT/W	-	-	061F9058 ACB-2UC60W
Auto.	1,7 ± 0,5/25 ± 7	2,7 ± 0,4/39 ± 6	SPST-NC/W	061F7524 ACB-2UA524W	061F7525 ACB-2UA525W	061F7526 ACB-2UA526W
Auto.	2,2 ± 0,3/32 ± 4,5	3,4 ± 0,3/50 ± 4,5	SPST-NC/W	061F7418 ACB-2UA711W	-	-

Tableau 10: Régulation du ventilateur

Réarmement	Coupure	Enclenchement	Système de contact/type de protection W - types étanches avec câble (IP65) Types O - ouvert (connecteur à barrettes)/pas de câble (IP00)	Type de raccordement		
	[bar] [psi]	[bar] [psi]		À braser		Flare
				6 mm	1/4"	
Auto.	8,5 ± 1,2/125 ± 17	11 ± 0,8/160 ± 12	SPST-NC/W	061F845 ACB-2U	-	061F8490 ACB-2UA392W
	13 ± 1,5/190 ± 22	16 ± 1/230 ± 14		061F833 ACB-2U	-	061F8333 ACB-2UA305W

Type CCB

Chiffre 3: Type CCB

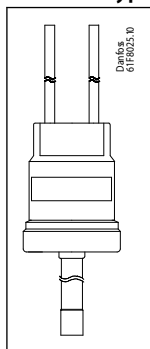
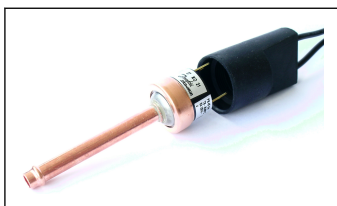


Tableau 11: Régulation haute pression

Réarmement	Coupure	Enclenchement	Système de contact/protection de type W - types étanches avec câble (IP65)	Type de raccordement	
	[bar] [psi]	[bar] [psi]		À braser 6,35 mm	
				Emballage 100 pièces.	Emballage 20 pièces.
Auto.	100±10/1450±145	70±20/1015±290	SPST-NC/W	061F9808 CCB-2UB03W	061F9908 CCB-2UB03W
	110±10/1595±145	80±20/1160±290		061F9809 CCB-2UB04W	061F9909 CCB-2UB04W
	120±10/1740±145	90±20/1305±290		061F9810 CCB-2UB05W	061F9910 CCB-2UB05W
	130±10/1885±145	100±20/1450±290		061F9811 CCB-2UB06W	-
	140±10/2030±145	100±20/1450±290		061F9812 CCB-2UB07W	-
	150±10/2175±145	100±20/1450±290		061F9813 CCB-2UB08W	-

Accessoires

Chiffre 4: Connecteur en caoutchouc



Une grande variété de commutateurs à cartouche est disponible avec un boîtier ouvert – pas de protection électrique. Pour ces commutateurs, un bouchon en caoutchouc étanche a été spécialement conçu.

Lorsque la prise est installée sur l'interrupteur, un joint étanche IP64 est obtenu. La prise en caoutchouc étanche est disponible avec de nombreuses longueurs de câble différentes.

Tableau 12: Accessoires

Longueur de câble standard [m] ⁽¹⁾	Quantité par emballage	N° de code
2,5	100	061F1302
6	100	061F1304

⁽¹⁾ Autres longueurs de câble disponibles sur demande.

Certificats, déclarations et homologations

La liste contient tous les certificats, déclarations et homologations pour ce type de produit. Le numéro de code individuel peut contenir tout ou partie de ces homologations, et certaines homologations locales peuvent ne pas figurer sur la liste.

Certaines homologations peuvent changer au fil du temps. Vous pouvez consulter le statut le plus récent sur danfoss.com ou contacter votre représentant Danfoss local si vous avez des questions.

Tableau 13: Certificats, déclarations et homologations

Nom du fichier	Type de document	Sujet du document	Approbation_autorité
UA.1O146.D.00075-19	Déclaration UA	EMCD/LVD	LLC CDC EURO TYSK
Saginomiya 02-16	Déclaration du fabricant	RoHS Chine	Danfoss
RU Д-DK.ГA02.B.03367	Déclaration EAC	EMC	EAC
RU C-DK.БЛ08.B.00063_18	Certificat de sécurité électrique	EMC/LVE	EAC
01 202 931 Q-04 0018	Qualité - Certificat d'assurance	PED	TÜV
01 202 973-B-17-0002	Pression - Certificat de sécurité	-	TÜV

- CE conformément à EN 12263
- N° de certificat TÜV TUV de l'association d'inspection technique 01 202 931/Q-04 0018 et 01 202 971/B-17-0002
- Directive basse tension 2014/35/UE
- Homologation UL (type ACB uniquement) :
 - UL 873 et CSA C22.2 No. 24-93
 - UL 121201 et CSA C22/2 No.213-17 (uniquement pour les fluides frigorigènes inflammables)

Assistance en ligne

Danfoss offre un large éventail d'assistance ainsi que ses produits, y compris des informations numériques sur les produits, des logiciels, des applications mobiles et des conseils d'experts. Voir les possibilités ci-dessous.

Le Danfoss Product Store



Le Danfoss Product Store est votre guichet unique pour tout ce qui concerne les produits, peu importe où vous vous trouvez dans le monde ou le secteur de la réfrigération dans lequel vous travaillez. Accédez rapidement aux informations essentielles telles que les caractéristiques du produit, les numéros de code, la documentation technique, les certifications, les accessoires, etc.

Commencez à surfer sur store.danfoss.com.

Trouver de la documentation technique



Trouvez la documentation technique dont vous avez besoin pour lancer votre projet. Accédez directement à notre collection officielle de fiches techniques, certificats et déclarations, manuels et guides, modèles et dessins 3D, études de cas, brochures et bien plus encore.

Commencez votre recherche dès maintenant sur www.danfoss.com/en/service-and-support/documentation.

Danfoss Learning



Danfoss Learning est une plateforme d'apprentissage en ligne gratuite. Elle comprend des formations et des documents spécialement conçus pour aider les ingénieurs, les installateurs, les techniciens de maintenance et les grossistes à mieux comprendre les produits, les applications, les sujets de l'industrie et les tendances qui vous aideront à mieux faire votre travail.

Créez votre compte Danfoss Learning gratuitement sur www.danfoss.com/en/service-and-support/learning.

Obtenir des informations et une assistance locales



Les sites Web locaux de Danfoss sont les principales sources d'aide et d'informations sur notre entreprise et nos produits. Obtenez la disponibilité des produits et les dernières actualités régionales ou contactez un expert proche, le tout dans votre langue.

Trouvez votre site Web Danfoss local ici : www.danfoss.com/en/choose-region.

Coolselector®2 – trouvez les meilleurs composants pour votre système HVAC/R



Coolselector®2 permet aux ingénieurs, consultants et concepteurs de trouver et de commander facilement les meilleurs composants pour les systèmes de réfrigération et de climatisation. Effectuez des calculs en fonction de vos conditions de fonctionnement, puis choisissez la meilleure configuration pour la conception de votre système.

Téléchargez Coolselector®2 gratuitement à l'adresse coolselector.danfoss.com.

Danfoss Sarl

Climate Solutions • danfoss.fr • +33 (0)1 82 88 64 64 • cscfrance@danfoss.com

Toutes les informations, incluant sans s'y limiter, les informations sur la sélection du produit, son application ou son utilisation, son design, son poids, ses dimensions, sa capacité ou toute autre donnée technique mentionnée dans les manuels du produit, les catalogues, les descriptions, les publicités, etc., qu'elles soient diffusées par écrit, oralement, électroniquement, sur internet ou par téléchargement, sont considérées comme purement indicatives et ne sont contraignantes que si et dans la mesure où elles font explicitement référence à un devis ou une confirmation de commande. Danfoss n'assume aucune responsabilité quant aux erreurs qui se seraient glissées dans les catalogues, brochures, vidéos et autres documentations. Danfoss se réserve le droit d'apporter sans préavis toutes modifications à ses produits. Cela s'applique également aux produits commandés mais non livrés, si ces modifications n'affectent pas la forme, l'adéquation ou le fonctionnement du produit. Toutes les marques commerciales citées dans ce document sont la propriété de Danfoss A/S ou des sociétés du groupe Danfoss. Danfoss et le logo Danfoss sont des marques déposées de Danfoss A/S. Tous droits réservés.