

Data Sheet

Pressostat différentiel Types **MP 54, 55** et **55A**

Les types **MP 54** et **MP 55** sont employés dans les systèmes de réfrigération utilisant des réfrigérants HFC ininflammables et HCFC.



Les pressostats différentiels d'huile MP 54 et MP 55 servent d'interrupteurs de sécurité pour la protection contre une pression d'huile trop basse dans les compresseurs frigorifiques.

Si la pression d'huile diminue, le pressostat différentiel d'huile arrête le compresseur après un certain temps.

Les régulateurs de pression différentielle MP 54 et MP 55 sont employés dans les systèmes de réfrigération utilisant des réfrigérants HFC ininflammables et HCFC.

Le MP 55A est utilisé dans les systèmes de réfrigération au R717. Il peut également être utilisé dans des systèmes avec des réfrigérants HFC ininflammables et HCFC.

Le MP 54 possède un réglage de pression différentielle fixe. Il intègre également un relais temporisé thermique avec réglage de temporisation fixe.

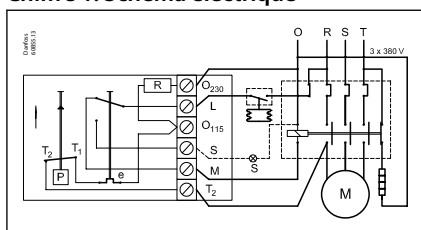
Les types MP 55 et 55A, dont la pression différentielle est réglable, sont disponibles avec ou sans relais temporisé thermique.

Caractéristiques

- Plage de régulation étendue
- Ils peuvent être utilisés dans des installations de congélation, de réfrigération et d'air conditionné.
- Ils peuvent être utilisés avec les réfrigérants HFC ininflammables et HCFC
- Raccordement électrique à l'avant du régulateur
- Adapté au courant continu et alternatif (CA et CC)
- Entrée de câble vissée pour câbles de 6 à 14 mm de diamètre
- Faible différentiel de contact

Fonctions

Chiffre 1: Schéma électrique



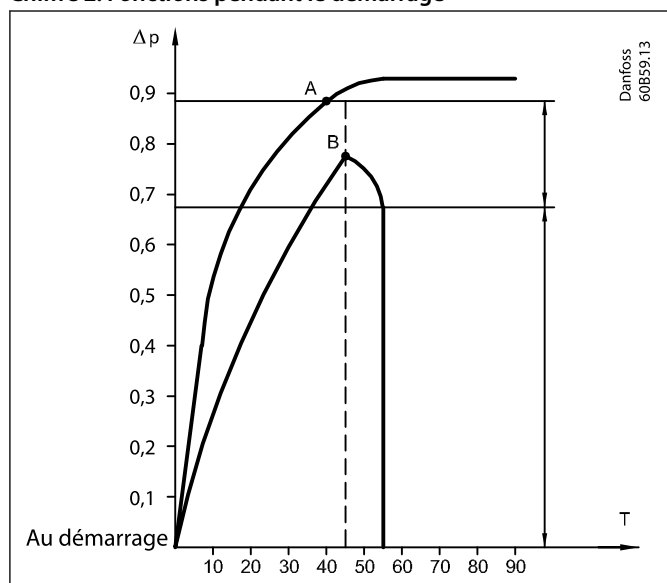
Si lors du démarrage la pression d'huile est nulle, ou si, au cours du fonctionnement, la pression d'huile chute en dessous de la valeur de réglage, le compresseur s'arrête après l'écoulement de la temporisation.

Le circuit électrique est divisé en deux circuits complètement séparés : un circuit de sécurité et un circuit de fonctionnement.

La temporisation (e) du circuit de sécurité est activée lorsque la pression effective de l'huile de lubrification, la pression différentielle de l'huile (la différence entre la pression de la pompe à huile et la pression d'aspiration) est inférieure à la valeur définie.

Le relais temporisé est désactivé lorsque la pression différentielle de l'huile est supérieure à la valeur de réglage plus le différentiel de contact.

Chiffre 2: Fonctions pendant le démarrage



Les deux schémas ci-dessous expliquent les termes « pression différentielle d'huile » et « différentiel de contact ». Les deux sont à prendre en compte lors de l'utilisation du pressostat différentiel d'huile.

Le premier schéma montre le fonctionnement du pressostat pendant le démarrage ; le second en phase de fonctionnement normal.

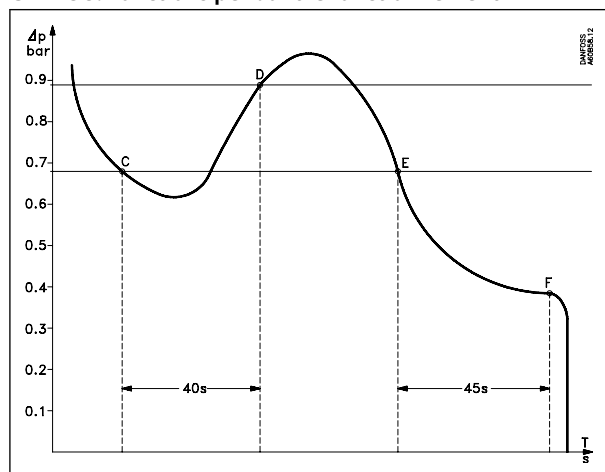
Position A : Démarrage normal.

Au cours du démarrage, la pression d'huile de graissage augmente jusqu'à atteindre le différentiel fixe/réglé plus le différentiel de contact avant que le relais temporisé s'arrête (dans cet exemple après 45 secondes).

Au point A, les contacts T1-T2 s'ouvrent et le relais temporisé (e) est arrêté, c'est-à-dire que les conditions d'huile de graissage normales du compresseur viennent d'être établies.

Position B : La pression d'huile de graissage n'atteint pas le différentiel fixe/réglé plus le différentiel de contact avant la fin de la temporisation. Au point B, le relais temporisé coupe le circuit de fonctionnement L-M et le compresseur s'arrête. Si une source de signal est connectée à la borne S, elle sera activée. Un redémarrage n'est possible qu'après 2 minutes d'attente environ et se fait en activant le bouton de réinitialisation, à condition que le défaut ait été déterminé.

Chiffre 3: Fonctions pendant le fonctionnement



Position C : La pression d'huile de graissage baisse au cours du fonctionnement et atteint une valeur inférieure au différentiel fixe/réglé. Au point C, le circuit de sécurité T1-T2 s'allume et le relais temporisé est activé.

Position D : La pression d'huile de graissage atteint le différentiel fixe/réglé plus le différentiel de contact avant la fin de la temporisation. Au point D, le circuit de sécurité T1-T2 s'éteint et le relais temporisé est arrêté, c'est-à-dire que les conditions d'huile de graissage normales du compresseur viennent d'être établies.

Position E : La pression d'huile de graissage baisse au cours du fonctionnement et atteint une valeur inférieure au différentiel fixe/réglé. Au point E, le circuit de sécurité T1-T2 s'allume et le relais temporisé est activé.

Position F : La pression d'huile de graissage reste inférieure au différentiel fixe/réglé. Au point F, le relais temporisé coupe le circuit de fonctionnement L-M et le compresseur s'arrête. Si une source de signal est connectée à la borne S, elle sera activée. Un redémarrage n'est possible qu'après 2 minutes d'attente environ et se fait en activant le bouton de réinitialisation, à condition que le défaut ait été déterminé.

Après le démarrage

Il est important d'effectuer un contrôle du fonctionnement pour s'assurer que le régulateur de pression différentielle fonctionne correctement.

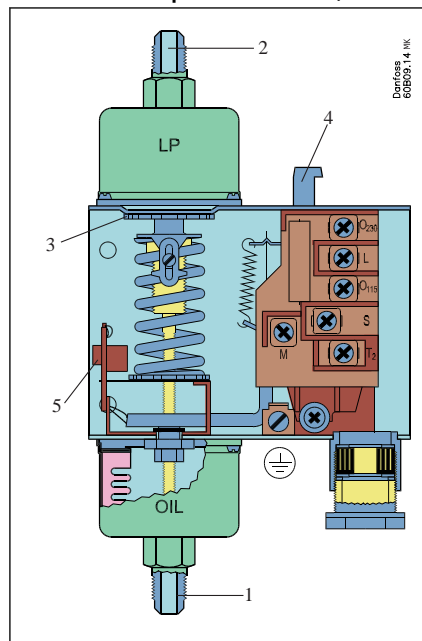
Ce contrôle peut être fait en appuyant sur le dispositif de test (situé à gauche à l'intérieur de l'appareil).

Lorsque le dispositif de test est maintenu dans la position enfoncée, le moteur du compresseur doit s'arrêter une fois que la temporisation définie par le relais temporisé est écoulée.

Caractéristiques du produit

Conception et matériaux

Chiffre 4: Conception des MP 54, MP 55 et MP 55A



- | | |
|---|--|
| 1 | Raccord au côté de pression du système de lubrification, HUILE |
| 2 | Raccord au côté aspiration de l'installation frigorifique, BP |
| 3 | Disque de réglage (MP 55 et MP 55A) |
| 4 | Bouton de remise à zéro |
| 5 | Appareil de test |

Le fonctionnement du pressostat repose uniquement sur la pression différentielle, à savoir la différence de pression entre les deux soufflets à effet opposé, alors qu'elle est indépendante de la pression absolue s'exerçant sur les deux soufflets.

Le MP 55 et le MP 55A peuvent être réglés sur différentes pressions différentielles à l'aide du disque de réglage (3).

La pression différentielle réglée s'affiche sur l'échelle intérieure.

Le MP 54 possède un différentiel fixe et n'a pas de disque de réglage de pression.

La pression différentielle réglée en usine est indiquée sur la plaque avant du pressostat.

Tableau 1: Matériaux en contact avec le fluide

Type d'unité	Matériau
MP 54	Acier inoxydable 19/11, n° 1.4306, EN 10088
MP 55	Acier de formage à froid, n° 1.0338, EN 10139 Acier de décolletage, n° 1.0718, EN 10277
MP 55A	Acier inoxydable 19/11, n° 1.4306, EN 10088 Acier de formage à froid, n° 1.0338, EN 10139 Acier de décolletage, n° 1.0401, EN 10277-2

Données techniques

Tableau 2: Données techniques pour MP 54, MP 55 et MP 55A

Caractéristiques	Spécifications de montage
Tension de contrôle	230 V ou 115 V CA ou CC
Variation de tension autorisée	-15 – 10 %
Pression de service maximale	PS/PMS = 17 bar
Pression d'essai maximale	$P_e = 22$ bar
Température ambiante Le relais temporisé est compensé par la température dans la plage de	-40 – 60°C
Entrée de câble vissée	P_g 13,5
Diamètre du câble	6 à 14 mm
Température max. du soufflet	100 °C

Pressostat différentiel, types MP 54, 55 et 55A

Caractéristiques		Spécifications de montage
Pression différentielle de commutation max. Δp [bar]		0,2
Protection		IP20 conformément à la norme EN 60529/IEC 60529
Charges de contact	MP avec relais temporisé (contacts M-S)	c.a.15 = 2 A, 250 V c.c.13 = 0,2 A, 250 V
	MP sans relais temporisé	CA15 = 0,1 A, 250 V c.c.13 = 12 W, 125 V
Dimensions de câble	solide/toronné	0,2 – 1,5 mm ²
	flexible, sans bagues d'extrémité	0,2 – 1,5 mm ²
	flexible, avec bagues d'extrémité	0,2 – 1 mm ²
Couple de serrage		1,2 Nm max.
Tension de choc nominale		4 kV
Degré de pollution		3
Protection contre les courts-circuits, fusible		2 A
Isolation		250 V

Terminologie

Plage différentielle

La différence de pression entre la BP et le raccord d'huile dans les limites de laquelle le régulateur peut être réglé pour fonctionner.

Lecture d'échelle

Différentiel entre la pression de la pompe à huile et la pression dans le carter au moment où le contacteur alimente le relais temporisé en courant lorsque la pression d'huile baisse.

Plage de fonctionnement

La plage de pressions BP au sein de laquelle le pressostat peut fonctionner.

Différentiel de contact

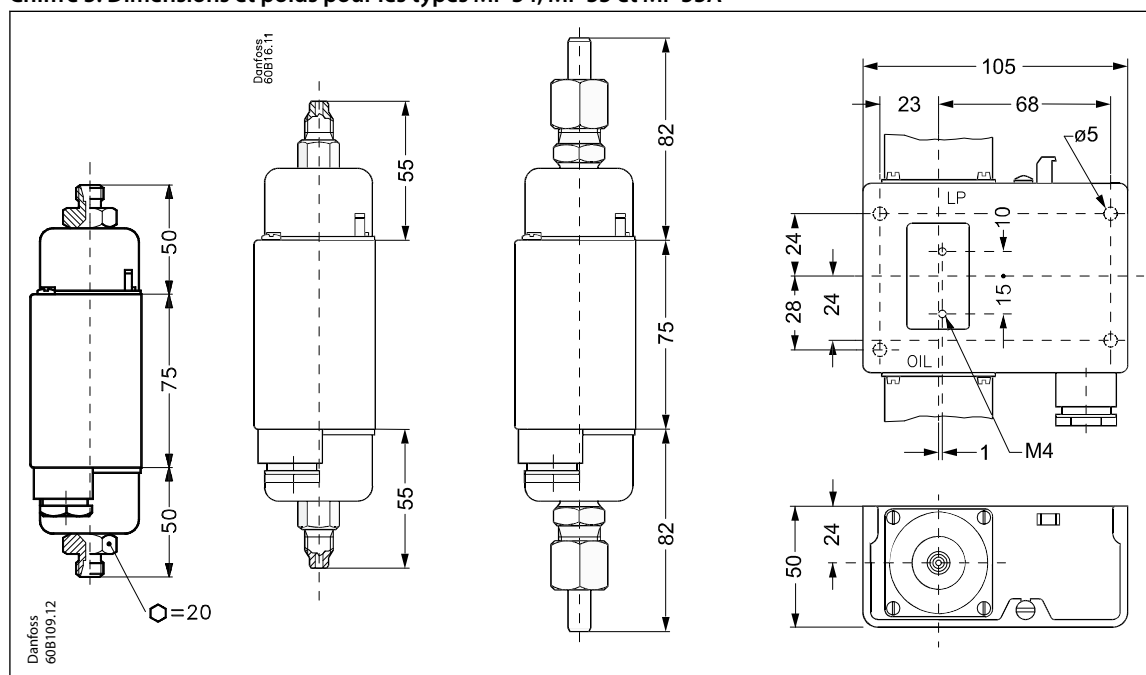
Augmentation de la pression dépassant la pression différentielle réglée (lecture d'échelle) nécessaire pour couper l'alimentation du relais temporisé.

Temporisation

La période durant laquelle le pressostat différentiel permet au compresseur de fonctionner avec une pression d'huile trop basse, en phase de démarrage ou en fonctionnement.

Dimensions et poids

Chiffre 5: Dimensions et poids pour les types MP 54, MP 55 et MP 55A



Poids net : environ 0,8 kg

Commande

Chiffre 6: MP 55E

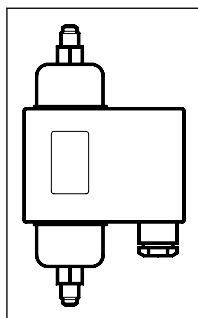


Tableau 3: Pour R22, R134a, R404A, R407A, R407C, R407F, R422B, R422D, R448A, R449A, R450A, R452A, R507A, R513A

Type	Différentiel Δp [bar]	Plage de fonctionnement, Côté BP [bar]	Temporisation du relais [s]	N° de code		
				Raccordement		
				raccord flare 1/4 po	Tube capillaire d'1 m 1/4 po brasé ODF	M12 x 1,5 avec Bague coupante de 6 mm
MP 54	0,65	-1 – 12	0 ⁽¹⁾	060B029791	-	-
	0,65	-1 – 12	45	060B016691	-	-
	0,9	-1 – 12	60	060B016791	-	-
	0,65	-1 – 12	90	060B016891	-	-
	0,65	-1 – 12	120	060B016991	-	-
MP 55	0,3 – 4,5	-1 – 12	45	060B017091	060B013391	-
	0,3 – 4,5	-1 – 12	60	060B017191	-	-
	0,3 – 4,5	-1 – 12	60	060B017891 ⁽²⁾	-	-
	0,3 – 4,5	-1 – 12	90	060B017291	-	-
	0,3 – 4,5	-1 – 12	120	060B017391	-	-
	0,3 – 4,5	-1 – 12	0 ⁽¹⁾	060B029991	-	-

⁽¹⁾ MP sans relais temporisé. Les versions sans relais temporisé sont destinées aux applications nécessitant un relais temporisé externe, éventuellement avec une temporisation différente de celle spécifiée

⁽²⁾ Avec lumière qui reste allumée pendant le fonctionnement normal.

Tableau 4: Pour R22, R134a, R404A, R407A, R407C, R407F, R422B, R422D, R448A, R449A, R450A, R452A, R507A, R513A, R717*)

Type	Différentiel Δp [bar]	Plage de fonctionnement, Côté BP [bar]	Temporisation du relais [s]	N° de code	
				Raccordement	
				G 3/8 équipé d'un adaptateur à braser de \varnothing 6,5 / \varnothing 10 mm	M12 x 1,5 avec bague coupante de 6 mm
MP 55A	0,3 – 4,5	-1 – 12	45	060B017491	060B018291
	0,3 – 4,5	-1 – 12	60	060B017591	060B018391
	0,3 – 4,5	-1 – 12	60	060B017991 ⁽³⁾	-
	0,3 – 4,5	-1 – 12	90	060B017691	060B018491
	0,3 – 4,5	-1 – 12	120	060B017791	060B018591
	0,3 – 4,5	-1 – 12	0 ⁽⁴⁾	060B029891 ⁽⁵⁾	060B029691

⁽³⁾ Avec lumière qui reste allumée pendant le fonctionnement normal

⁽⁴⁾ MP sans relais temporisé. Les versions sans relais temporisé sont destinées aux applications nécessitant un relais temporisé externe, éventuellement avec une temporisation différente de celle spécifiée

⁽⁵⁾ MP sans relais temporisé. Les versions sans relais temporisé sont destinées aux applications nécessitant un relais temporisé externe, éventuellement avec une temporisation différente de celle spécifiée

*) Uniquement pour MP 55A

Pour consulter la liste complète liste de fluides frigorigènes, rendez-vous sur www.products.danfoss.com et recherchez les numéros de code individuel, où les fluides sont répertoriés dans le cadre de données techniques.

Pressostat différentiel, types MP 54, 55 et 55A

REMARQUE:

Si la lumière s'éteint, le compresseur ne doit pas continuer à fonctionner plus longtemps que la durée de la temporisation

Certificats, déclarations et homologations

La liste contient tous les certificats, déclarations et homologations pour ce type de produit. Le numéro de code individuel peut contenir tout ou partie de ces homologations, et certaines homologations locales peuvent ne pas figurer sur la liste.

Certaines homologations peuvent changer au fil du temps. Vous pouvez consulter le statut le plus récent sur danfoss.com ou contacter votre représentant Danfoss local si vous avez des questions.

Tableau 5: Certificats, déclarations et homologations

Type de document	Autorité d'homologation
Déclaration UA (EMCD/LVD)	LLC CDC EURO TYSK
Déclaration UE LVD	Danfoss
Déclaration du fabricant pour le ROHS Chine	Danfoss
Certificat de sécurité électrique	CCC
Certificat de sécurité maritime	DNV GL/RINA

Assistance en ligne

Danfoss offre un large éventail d'assistance ainsi que ses produits, y compris des informations numériques sur les produits, des logiciels, des applications mobiles et des conseils d'experts. Voir les possibilités ci-dessous.

Le Danfoss Product Store



Le Danfoss Product Store est votre guichet unique pour tout ce qui concerne les produits, peu importe où vous vous trouvez dans le monde ou le secteur de la réfrigération dans lequel vous travaillez. Accédez rapidement aux informations essentielles telles que les caractéristiques du produit, les numéros de code, la documentation technique, les certifications, les accessoires, etc. Commencez à surfer sur store.danfoss.com.

Trouver de la documentation technique



Trouvez la documentation technique dont vous avez besoin pour lancer votre projet. Accédez directement à notre collection officielle de fiches techniques, certificats et déclarations, manuels et guides, modèles et dessins 3D, études de cas, brochures et bien plus encore.

Commencez votre recherche dès maintenant sur www.danfoss.com/en/service-and-support/documentation.

Danfoss Learning



Danfoss Learning est une plateforme d'apprentissage en ligne gratuite. Elle comprend des formations et des documents spécialement conçus pour aider les ingénieurs, les installateurs, les techniciens de maintenance et les grossistes à mieux comprendre les produits, les applications, les sujets de l'industrie et les tendances qui vous aideront à mieux faire votre travail.

Créez votre compte Danfoss Learning gratuitement sur www.danfoss.com/en/service-and-support/learning.

Obtenir des informations et une assistance locales



Les sites Web locaux de Danfoss sont les principales sources d'aide et d'informations sur notre entreprise et nos produits. Obtenez la disponibilité des produits et les dernières actualités régionales ou contactez un expert proche, le tout dans votre langue.

Trouvez votre site Web Danfoss local ici : www.danfoss.com/en/choose-region.

Danfoss Sarl

Climate Solutions • [danfoss.fr](https://www.danfoss.fr) • +33 (0)1 82 88 64 64 • cscfrance@danfoss.com

Toutes les informations, incluant sans s'y limiter, les informations sur la sélection du produit, son application ou son utilisation, son design, son poids, ses dimensions, sa capacité ou toute autre donnée technique mentionnée dans les manuels du produit, les catalogues, les descriptions, les publicités, etc., qu'elles soient diffusées par écrit, oralement, électroniquement, sur internet ou par téléchargement, sont considérées comme purement indicatives et ne sont contraignantes que si et dans la mesure où elles font explicitement référence à un devis ou une confirmation de commande. Danfoss n'assume aucune responsabilité quant aux erreurs qui se seraient glissées dans les catalogues, brochures, vidéos et autres documentations. Danfoss se réserve le droit d'apporter sans préavis toutes modifications à ses produits. Cela s'applique également aux produits commandés mais non livrés, si ces modifications n'affectent pas la forme, l'adéquation ou le fonctionnement du produit. Toutes les marques commerciales citées dans ce document sont la propriété de Danfoss A/S ou des sociétés du groupe Danfoss. Danfoss et le logo Danfoss sont des marques déposées de Danfoss A/S. Tous droits réservés.