

ENGINEERING  
TOMORROW

*Danfoss*

Stations de vannes ICF Flexline™ de Danfoss

# Changez de regard sur la réfrigération industrielle



Consultez [www.danfoss.com/ir](http://www.danfoss.com/ir) pour plus d'informations

# Il est temps de franchir un nouveau palier en matière de **réfrigération industrielle**

Les stations de vannes ICF Flexline vous permettent de concevoir et d'installer des systèmes de réfrigération industrielle fiables en deux fois moins de temps.

ICF Flexline est notre gamme complète de stations de vannes compatibles avec les fluides frigorigènes communs (jusqu'à 52 bar (754 psi)) en réfrigération industrielle. Disponibles dans des dimensions comprises entre 15 mm (1/2 po) et 80 mm (3 po), ces stations de vannes avec deux soudures peuvent être configurées selon les besoins de l'application grâce à l'ajout de modules fonctionnels (jusqu'à six).

Grâce à cette approche modulaire et compacte, la gamme ICF Flexline est facile d'utilisation pour les ingénieurs en phase de conception et bien plus facile et rapide à installer, puisque chaque station de vannes ne nécessite que de deux soudures.

Toutes les stations de vannes de la gamme Flexline ICF sont produites conformément aux normes de qualité Danfoss, le leader du secteur, et sont dotées d'une technologie à double soudure testée et éprouvée, qui réduit les risques de fuites. Tous les modules fonctionnels sont testés en amont (fonction et fuites) et sont livrés prêts à l'emploi.

## **Une faible chute de pression augmente la performance**

Des tests indépendants montrent que les stations de vannes ICF Flexline™ offrent une chute de pression bien plus faible que des vannes comparables. Cela augmente la performance du système.

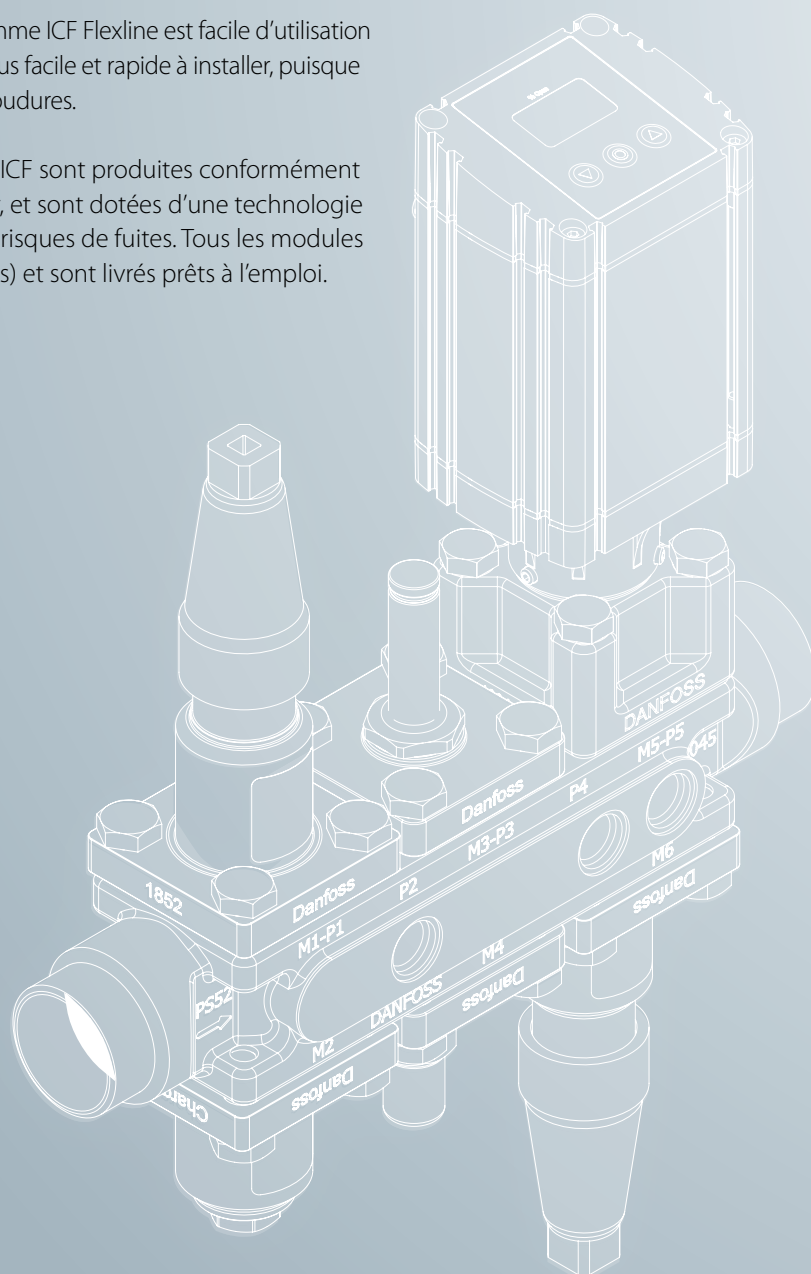
### **ICF Flexline™**

#### **Raccordements :**

Soudure bout à bout DIN  
Soudure bout à bout ANSI  
Emboîtement à souder ANSI  
Brasure DIN/ANSI (ICF 15-4 uniquement)  
(SS : soudure bout à bout DIN uniquement)

#### **Pression max. de fonctionnement :**

52 bar (754 psi)



# Présentation des gammes



## ICF 15-4

**Types de raccordement :** Soudure bout à bout DIN, soudure bout à bout ANSI, emboîtement à souder ANSI, brasure DIN

**Dimensions des raccords :** 15 mm (1/2 po), 20 mm (3/4 po)

**Applications :** Conduite de liquide, conduites d'injection au compresseur et conduites de gaz chauds



## ICF 20-4

**Types de raccordement :** Soudure bout à bout DIN, soudure bout à bout ANSI, emboîtement à souder ANSI

**Dimensions des raccords :** 20 mm (3/4 po), 25 mm (1 po), 32 mm (1-1/4 po)

**Applications :** Conduite de liquide, conduites d'injection au compresseur et conduites de gaz chauds.

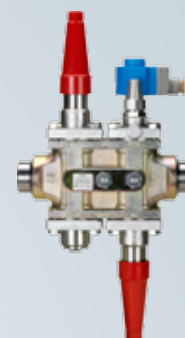


## ICF 20-6

**Types de raccordement :** Soudure bout à bout DIN, soudure bout à bout ANSI, emboîtement à souder ANSI

**Dimensions des raccords :** 20 mm (3/4 po), 25 mm (1 po), 32 mm (1-1/4 po)

**Applications :** Conduite de liquide, conduites d'injection au compresseur et conduites de gaz chauds.

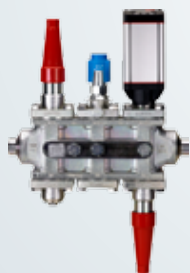


## ICF 25-4

**Types de raccordement :** Soudure bout à bout DIN, soudure bout à bout ANSI, emboîtement à souder ANSI

**Dimensions des raccords :** 25 mm (1 po), 32 mm (1-1/4 po), 40 mm (1-1/2 po)

**Applications :** Conduite de liquide, conduites d'injection au compresseur et conduites de gaz chauds.

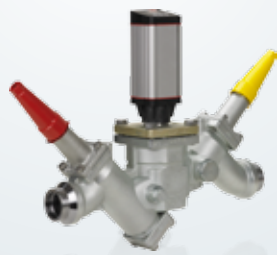


## ICF 25-6

**Types de raccordement :** Soudure bout à bout DIN, soudure bout à bout ANSI, emboîtement à souder ANSI

**Dimensions des raccords :** 25 mm (1 po), 32 mm (1-1/4 po), 40 mm (1-1/2 po)

**Applications :** Conduite de liquide, conduites d'injection au compresseur et conduites de gaz chauds.

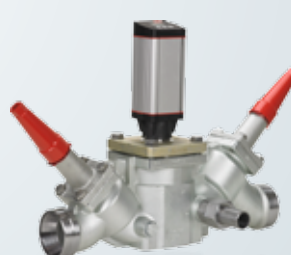


## ICF 50-4

**Types de raccordement :** Soudure bout à bout DIN, emboîtement à souder ANSI

**Dimensions des raccords :** 40 mm (1-1/2 po), 50 mm (2 po)

**Applications :** Conduites gaz chauds et conduites d'aspiration



## ICF 65-3

**Types de raccordement :** Soudure bout à bout DIN, soudure bout à bout ANSI

**Dimensions des raccords :** 65 mm (2-1/2 po), 80 mm (3 po)

**Applications :** Conduites gaz chauds et conduites d'aspiration

## La seule station de vannes en acier inoxydable au monde



## ICF SS 20-4

**Types de raccordement :** Soudure bout à bout DIN, soudure bout à bout ANSI, emboîtement à souder ANSI

**Dimensions des raccords :** 20 mm (3/4 po), 25 mm (1 po), 32 mm (1-1/4 po)

**Applications :** Conduite de liquide, conduites d'injection au compresseur et conduites de gaz chauds.



## ICF SS 20-6

**Types de raccordement :** Soudure bout à bout DIN, soudure bout à bout ANSI, emboîtement à souder ANSI

**Dimensions des raccords :** 20 mm (3/4 po), 25 mm (1 po), 32 mm (1-1/4 po)

**Applications :** Conduite de liquide, conduites d'injection au compresseur et conduites de gaz chauds.



## ICF SS 25-4

**Types de raccordement :** Soudure bout à bout DIN, soudure bout à bout ANSI, emboîtement à souder ANSI

**Dimensions des raccords :** 25 mm (1 po), 32 mm (1-1/4 po), 40 mm (1-1/2 po)

**Applications :** Conduite de liquide, conduites d'injection au compresseur et conduites de gaz chauds.



## ICF SS 25-6

**Types de raccordement :** Soudure bout à bout DIN, soudure bout à bout ANSI, emboîtement à souder ANSI

**Dimensions des raccords :** 25 mm (1 po), 32 mm (1-1/4 po), 40 mm (1-1/2 po)

**Applications :** Conduite de liquide, conduites d'injection au compresseur et conduites de gaz chauds.

# Danfoss Industrial Refrigeration

## Un monde d'expertise à portée de clic

Si vous souhaitez combiner des composants de qualité à des connaissances et à une assistance professionnelles, faites appel à Danfoss. Testez ces outils gratuits, conçus pour faciliter votre travail.



### DIRbuilder

DIRbuilder est conçu pour faciliter et accélérer les procédés de sélection pour tous les projets de réfrigération industrielle. Spécifiez les vannes dont vous avez besoin à partir d'un large choix d'options de configuration. La bibliothèque DIRbuilder comprend toutes les vannes de réfrigération industrielle Danfoss. Gratuit – aucun logiciel requis.



### Coolselector® 2 – Nouveau logiciel de calcul pour la réfrigération industrielle

Coolselector® 2 est un outil de calcul unique destiné aux installateurs et aux concepteurs de systèmes qui permet de calculer la chute de pression, d'obtenir le dimensionnement de la tuyauterie et des vannes, et de générer des rapports de performance. Il remplace le célèbre logiciel DIRcalc™ et offre plusieurs nouvelles fonctionnalités.



### Danfoss IR App

L'application gratuite IR App vous propose un outil pour pièces détachées qui vous permet de trouver en toute simplicité la référence d'une pièce détachée pour une vanne de réfrigération industrielle Danfoss donnée.



### Téléchargez les symboles CAD en 3D

Vous pouvez télécharger les symboles et images CAD en 3D depuis notre catalogue de produits sur notre site internet, afin de vous aider lors de la conception d'installations frigorifiques.



### Outil d'application IR

Cette présentation PowerPoint interactive vous permet d'explorer en détail une installation à l'ammoniac à deux étages. Vous découvrirez des illustrations en coupe détaillées et des informations sur les vannes de l'installation. En outre, vous aurez accès à des liens vers des vidéos, des documentations et des animations produits.



### Manuel d'application

Le manuel d'application est conçu pour vous aider dans toutes les étapes de votre travail avec des systèmes de réfrigération industrielle. Il contient, entre autres, des exemples illustrant la sélection des méthodes de régulation pour différents systèmes de réfrigération, leur conception et les composants à choisir.

Rendez-vous sur [www.danfoss.com/IR-tools](http://www.danfoss.com/IR-tools) et retrouvez tous les outils dont vous avez besoin.