

Data Sheet

Vanne servo-pilotée Type **ICSH 25-80**

Ouverture en 2 étapes des conduites de gaz chauds pour le dégivrage



L'électrovanne ICSH à double position appartient à la gamme ICV et comporte un boîtier ICV, un insert ICS ainsi qu'un couvercle supérieur ICSH avec deux électrovannes pilotes EVM normalement fermées installées sur le couvercle supérieur.

Le module ICSH est utilisé sur les conduites de gaz chaud pour l'ouverture du débit de dégivrage par gaz chauds vers l'évaporateur en 2 temps. Les deux temps sont activés par un contrôleur ou un API alimentant les bobines magnétiques selon une séquence de temporisation.

Le 1er temps (environ 20 % du débit total) consiste à laisser se former une pression douce dans l'évaporateur, tandis que le 2e temps ouvre le débit à 100 % pour atteindre la pleine capacité de dégivrage.

L'ICSH est destinée aux importants systèmes de réfrigération industriels utilisant de l'ammoniac, des réfrigérants fluorés ou du CO₂.

L'ICSH présente 2 options de configuration établies sur site.

Une option dépend de la configuration, ce qui garantit que l'étape 2 ne peut pas être entreprise tant que la 1re n'a pas été activée mécaniquement.

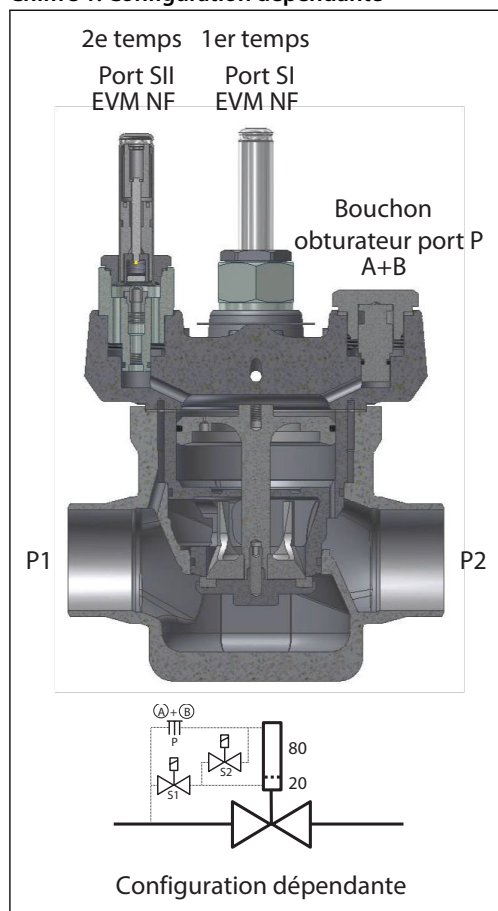
La deuxième option est indépendante de la configuration, ce qui permet d'ouvrir le 2e temps indépendamment du 1er temps. Si vous choisissez l'option indépendante, il convient de prêter attention au risque de coups de bélier si, pour une raison quelconque, le 1er temps est ignoré.

Caractéristiques

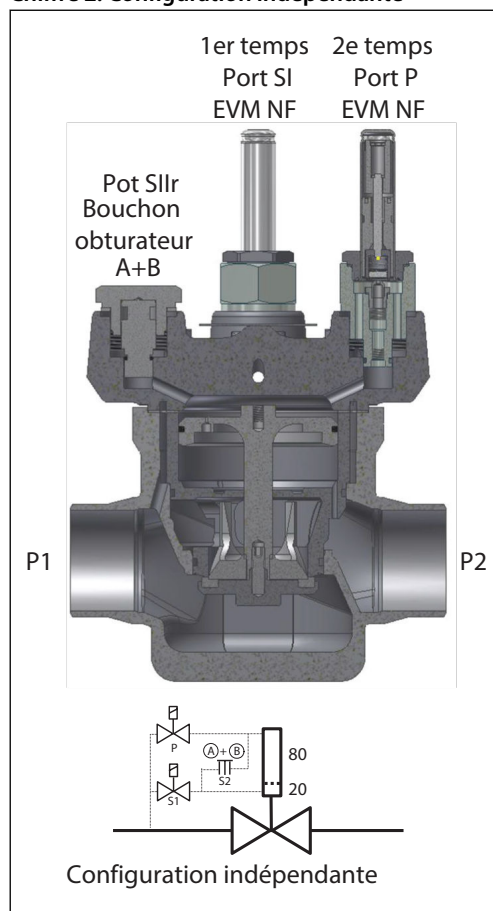
- Conçue pour les applications de réfrigération industrielle et pour une pression de service maximale de 52 bar/ 754 psig.
- Utilisable avec HCFC, HFC, R717 (ammoniac) et R744 (CO₂)
- Raccordements soudés directs.
- Les types de raccords incluent des soudures bout à bout, des soudures par emboîtement et des raccords à braser.
- Corps en acier basse température
- Poids réduit et conception compacte.
- Raccordement à 2 fils pour une utilisation avec un relais de temporisation ou un raccordement à 4 fils pour le branchement à un contrôleur ou un API.
- Le couvercle supérieur de la vanne ICSH principale peut être orienté dans n'importe quelle position sans que le fonctionnement des vannes pilotes soit affecté.
- Stabilise les conditions de travail et élimine les pulsations de pression lors de la libération de gaz chaud.
- Ouverture manuelle possible.
- Le siège en PTFE garantit une parfaite étanchéité de la vanne.
- Conception facile d'entretien.

Fonction

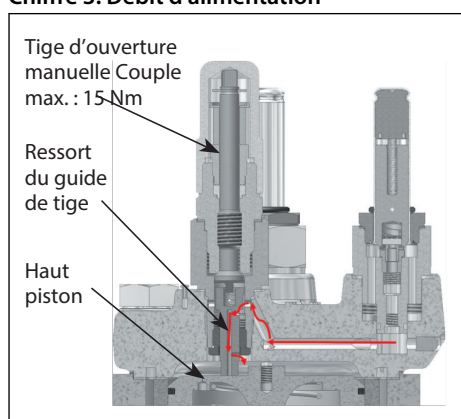
Chiffre 1: Configuration dépendante



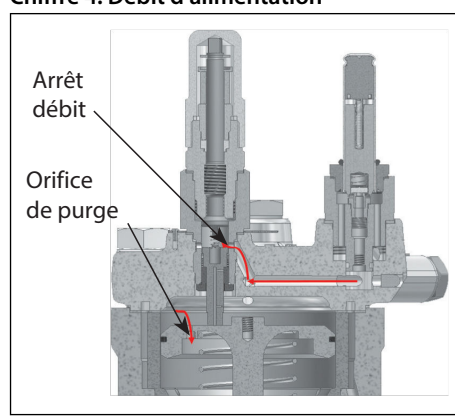
Chiffre 2: Configuration indépendante



Chiffre 3: Débit d'alimentation



Chiffre 4: Débit d'alimentation



L'ICSH est conçue pour une ouverture en 2 temps du débit de gaz chaud pour le dégivrage de l'évaporateur. Le 1er temps (20 % de capacité) est conçu pour une montée en pression douce dans l'évaporateur et le 2e permet un fonctionnement à pleine puissance.

La vanne est pilotée par 2 vannes EVM normalement fermées standard et les 2 vannes EVM sont commandées par un contrôleur externe tel qu'un API.

Le contrôleur externe doit simplement activer les 2 bobines EVM selon une séquence présentant une certaine temporisation.

La temporisation dépend de conditions spécifiques en ce qui concerne l'ICSH et doit être déterminée sur site.

L'ouverture de l'ICSH est effectuée par une différence de pression entre la pression d'entrée P1 et la pression de sortie P2, et pour que la vanne principale s'ouvre entièrement, une pression différentielle Δp de 0,2 bar (2,9 psi) est nécessaire.

La vanne ICSH principale peut être paramétrée selon 2 configurations distinctes : dépendante ou indépendante.

La configuration dépendante (**Chiffre 1: Configuration dépendante**) implique que l'ouverture complète (étape 2) ne peut pas être exécutée si la 1re étape n'est correctement réalisée. Si, pour une raison quelconque, le 1er temps échoue, la vanne ne s'ouvrira pas du tout.

Le programme de contrôle correspondant doit, dans ce cas, activer la bobine du 1er temps puis la bobine du 2e temps.

La configuration dépendante s'effectue en installant les 2 EVM sur le Port SI (1er temps) et le Port SII (2e temps) et en obturant le Port P avec le bouchon obturateur A+B.

La configuration indépendante (**Chiffre 2: Configuration indépendante**) implique que l'option force l'ouverture de l'étape 2, indépendamment du résultat de la 1re étape.

Le programme de contrôle correspondant doit également, dans ce cas, activer la bobine du 1er temps puis la bobine du 2e temps. Lorsque le 2e temps est activé, le débit complet démarre immédiatement.

ⓘ ATTENTION:

Le système présente un risque de coups de bélier.

La configuration indépendante s'effectue en installant les 2 EVM sur le Port SI (1er temps) et le Port P (2e temps) et en obturant le port SII avec le bouchon obturateur A+B.

La structure de canal interne permet, dans les deux configurations, un débit direct vers l'EVM du 1er temps. En activant l'étape 1, le débit continuera dans l'aiguille guidée par ressort reposant sur le dessus du piston (voir **Chiffre 3: Débit d'alimentation**).

Le débit formera une pression sur le piston qui commencera à descendre, c'est-à-dire à ouvrir la vanne principale. L'aiguille guidée par ressort suit le mouvement vers le bas des pistons et, après une distance prédéfinie, l'aiguille atteint sa position d'arrêt et ferme le débit d'alimentation (voir **Chiffre 4: Débit d'alimentation**).

L'orifice de purge dans le haut du piston permettra un certain débit de s'écouler en dehors de la chambre pressurisée permettant ainsi au piston de monter, mais tout mouvement du piston est désormais contrôlé par l'aiguille compensant en ouvrant le débit d'alimentation.

L'aiguille équilibrera les débits d'alimentation/de décharge et maintiendra le piston dans cette position. Le débit du 1er temps - équivalant à environ 20 % de capacité - sera désormais établi.

Après un laps de temps prédéterminé, la bobine du 2e temps est activée.

En configuration dépendante, un débit supplémentaire atteint l'EVM du 2e temps si l'EVM du 1er temps est ouverte (fonctionnement correct). En configuration indépendante, un débit supplémentaire peut atteindre l'EVM du 2e temps indépendamment de l'état du 1er temps.

Une fois que le débit passe par l'EVM du 2e temps, il continue vers le haut du piston et déplace le piston en position complètement ouverte.

Pour les deux configurations, la vanne se ferme et reste fermée lorsque les deux bobines ne sont plus alimentées.

La fermeture est obtenue via une évacuation par l'orifice de purge.

L'ICSH inclut une ouverture manuelle comme toutes les vannes de la gamme ICV. Le fonctionnement de l'ouverture se fait en tournant la tige dans le sens des aiguilles d'une montre (ouverture de la vanne) ou dans le sens inverse des aiguilles d'une montre (fermeture de la vanne).

ⓘ ATTENTION:

Il convient de prêter attention au couple maximum appliqué à la tige lorsqu'elle pivote : **Ne dépassez jamais 15 Nm dans n'importe quelle direction.**

Contrôleur et câblage

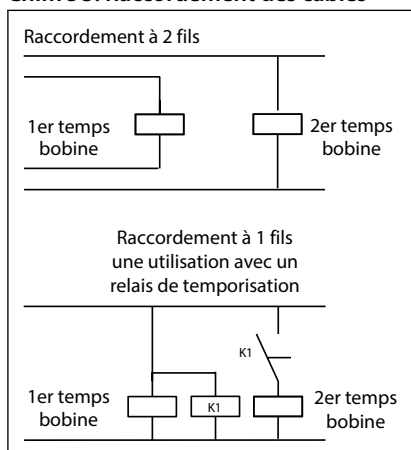
Les 2 temps doivent être activés depuis un API selon une séquence de temporisation. La temporisation elle-même doit être déterminée sur site car les conditions locales sont décisives.

Le câblage du contrôleur vers les 2 bobines peut employer un ou deux câbles.

Avec un câble, seul un signal est nécessaire mais un relais de temporisation supplémentaire doit être connecté conformément à la figure de droite.

La configuration à deux câbles nécessite deux autres signaux de sortie depuis l'API.

Chiffre 5: Raccordement des câbles



Fluide

Réfrigérants

Utilisable avec HCFC, HFC, R717 (ammoniac) et R744 (CO₂)

New refrigerants

Danfoss products are continually evaluated for use with new refrigerants depending on market requirements.

When a refrigerant is approved for use by Danfoss, it is added to the relevant portfolio, and the R number of the refrigerant (e.g. R513A) will be added to the technical data of the code number. Therefore, products for specific refrigerants are best checked at store.danfoss.com/en/, or by contacting your local Danfoss representative.

Caractéristiques du produit

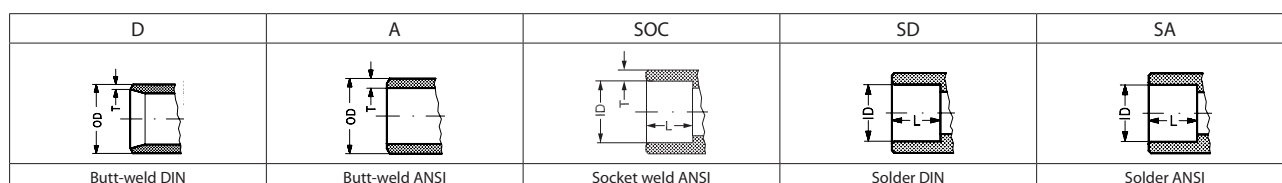
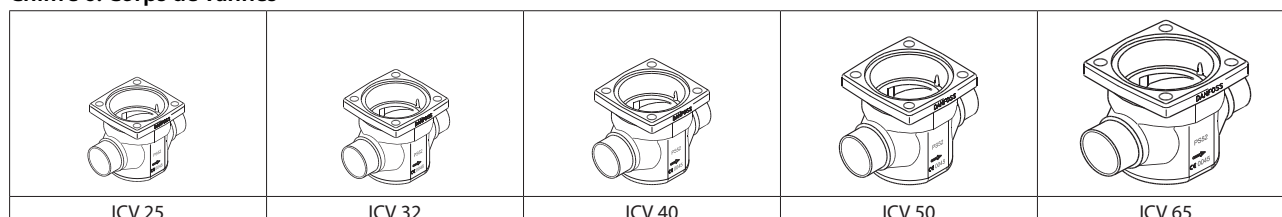
Le concept ICSH

Le concept ICSH est conçu pour une flexibilité maximale des raccords soudés directs. Pour les dimensions de raccords ICV 25 - ICV 65, une large gamme de dimensions et types de raccords est disponible.

Les raccords soudés directs (sans brides) garantissent un faible risque de fuite.

Cinq corps de vannes sont disponibles (l'ICSH 80 utilise le boîtier ICV 65).

Chiffre 6: Corps de vannes



Conception (vanne)

Les vannes ICSH sont homologuées aux normes européennes indiquées dans la directive relative aux équipements sous pression et portent le marquage CE.

Pour d'autres détails/restrictions - voir les instructions d'installation.

Matériau du corps de vanne et du couvercle supérieur Acier basse température

Données techniques

Plage de température

Fluides : -60 °C / +120 °C (-76 °F / +248 °F).

Pression

La vanne est conçue pour une pression de service maximale de 52 bar (754 psig).

1er temps 20 % de capacité du 2e temps (pleine capacité)

Protection par traitement de surface

La surface externe des vannes ICSH est traitée au chromate de zinc, qui offre une protection efficace contre la corrosion.

Différentiel de pression d'ouverture min.

Pression d'entrée de 0,2 bar (2,9 psi) plus élevée que la pression de sortie en ouverture complète.

Caractéristiques des bobines : Deux bobines IP67.

Tableau 1: Valeurs de puissance ICSH

	ICSH 25-25	ICSH 32	ICSH 40	ICSH 50	ICSH 65	ICSH 80
k_v [m ³ /h] (pleine puissance)	11,5	17	27	44	70	85
C_v (USgal/min) (pleine puissance)	13,3	20	31	51	81	98

Connexions

Le montage des vannes ICSU peut se faire à l'aide d'une large gamme de raccords :

- D : Soudure bout à bout, EN 10220
- A : Soudure bout à bout, ANSI (B 36.10)
- SOC : soudure par emboîtement, ANSI (B 16.11)
- SD : raccord à braser, EN 1254-1
- SA : raccord à braser, ANSI (B 16,22)

Chiffre 7: D : Soudure bout à bout

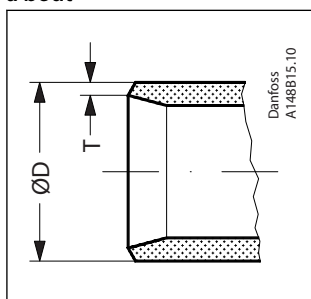


Tableau 2: soudure bout à bout (EN 10220)

Taille mm	Taille po	ØD mm	T mm	ØD po.	T po
20	(¾)	26,9	2,3	1,059	0,091
25	(1)	33,7	2,6	1,327	0,103
32	(1¼)	42,4	2,6	1,669	0,102
40	(1½)	48,3	2,6	1,902	0,103
50	(2)	60,3	2,9	2,37	0,11
65	(2½)	76,1	2,9	3	0,11
80	(3)	88,9	3,2	3,50	0,13

Chiffre 8: A : Soudure bout à bout ANSI

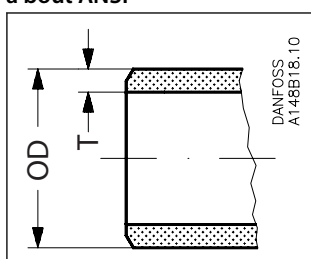


Tableau 3: soudure bout à bout ANSI (B 36.10)

Taille mm	Taille po	ØD mm	T mm	ØD po.	T po	Schedule
(20)	¾	26,9	4,0	1,059	0,158	80
(25)	1	33,7	4,6	1,327	0,181	80
(32)	1¼	42,4	4,9	1,669	0,193	80
(40)	1½	48,3	5,1	1,902	0,201	80
(50)	2	60,3	3,9	2,37	0,15	40
(65)	2½	73,0	5,2	2,87	0,20	40
(80)	3	88,9	5,5	3,50	0,22	40

Chiffre 9: SOC : Soudure par emboîtement ANSI

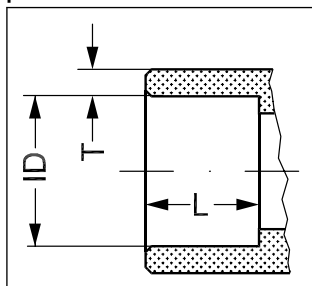


Tableau 4: soudure par emboîtement ANSI (B 16.11)

Taille mm	Taille po	DI mm	T mm	DI po.	T po	L mm	L po
(20)	¾	27,2	4,6	1,071	0,181	13	0,51
(25)	1	33,9	7,2	1,335	0,284	13	0,51
(32)	1¼	42,7	6,1	1,743	0,240	13	0,51
(40)	1½	48,8	6,6	1,921	0,260	13	0,51
(50)	2	61,2	6,2	2,41	0,24	16	0,63
(65)	2½	74	8,8	2,91	0,344	16	0,63

Chiffre 10: SD : À braser

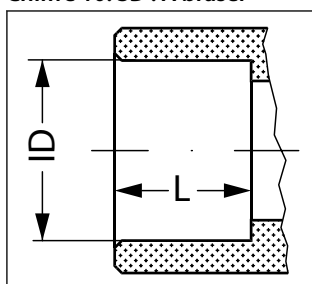


Tableau 5: SD : soudure (EN 1254-1)

Taille mm	DI mm	L mm
22	22,08	16,5
28	28,08	26
35	35,07	25
42	42,07	28
54	54,09	33
76	76,1	33

Chiffre 11: SA : À braser

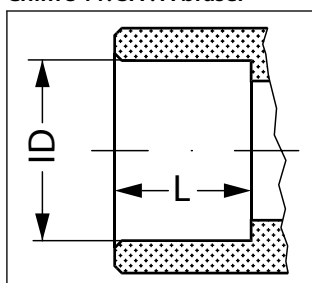


Tableau 6: SA : soudage (ANSI B 16.22)

Taille po	DI po.	L po
¾	0,875	0,650
1¼	1,125	1,024
1¾	1,375	0,984

Vanne servo-pilotée, type ICSH 25-80

Taille po	DI po.	L po.
1½	1,625	1,102
2½	2,125	1,300
2½	2,625	1,300

Spécification du matériau

Chiffre 12: ICSH

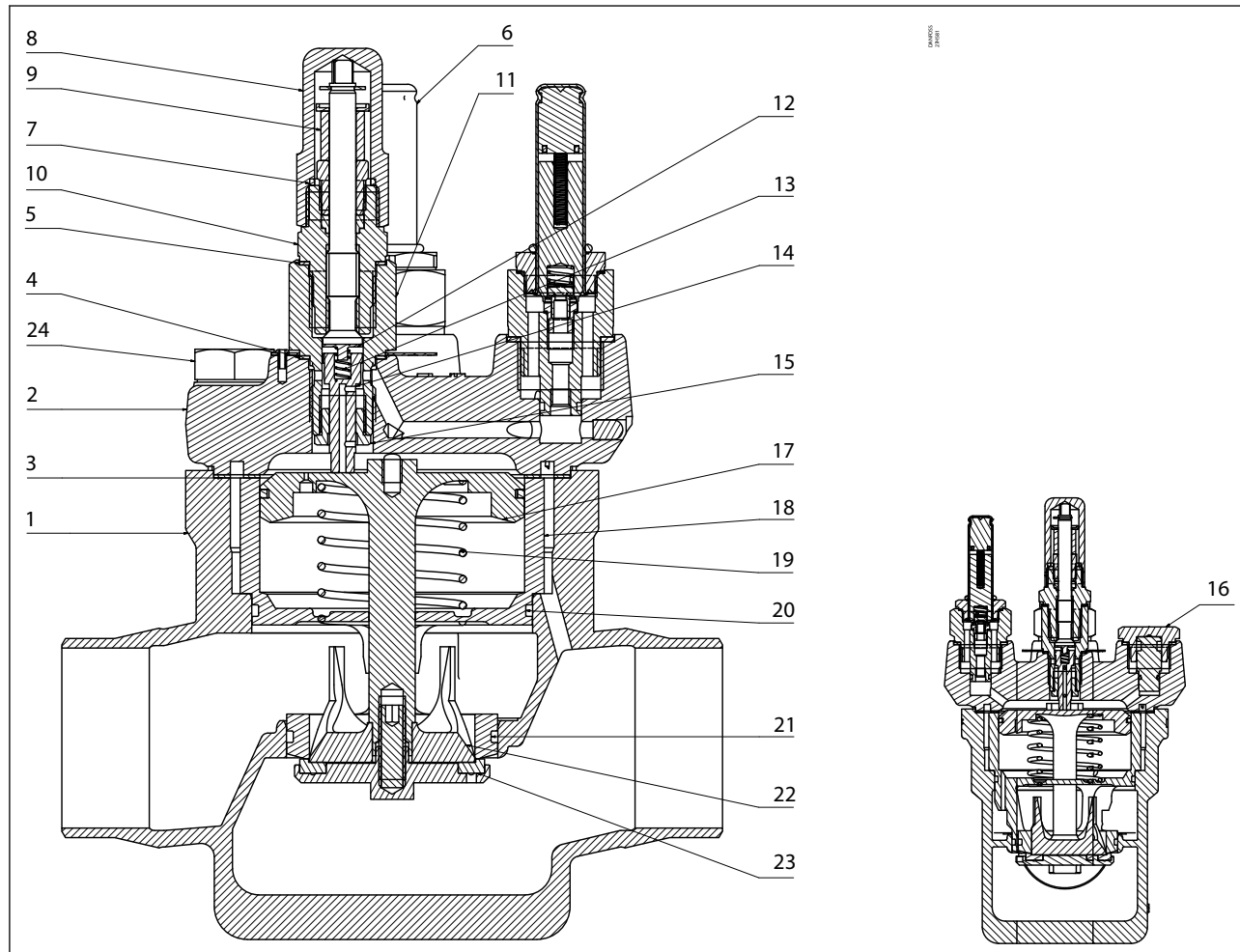


Tableau 7: Liste des matériaux et des pièces

Non	Pièce	Matériau	EN	ASTM
1	Corps	Acier basse température	G20Mn5QT EN 10213-3	LCC A352
2	Couvercle supérieur	Acier basse température	P285QH EN-10222-4	LF2 A350
3	Joint d'étanchéité	Fibre, sans amiante		
4	Joint d'étanchéité	Aluminium		
5	Joint d'étanchéité	Aluminium		
6	EVM NF			
7	Joint d'étanchéité	Nylon		
8	Bouchon	Acier		
9	Obturateur	Nylon		
10	Robinnet manuel	Acier		
11	Boîtier de l'aiguille	Acier inoxydable		
12	Bague de ressort	Acier inoxydable		
13	Ressort	Acier		
14	Tige	Acier inoxydable		
15	Buse	Fonte		
16	Bouchon	Acier		
17	Piston	Acier		

Vanne servo-pilotée, type ICSH 25-80

Non	Pièce	Matériau	EN	ASTM
18	Cylindre	Acier		
19	Ressort	Acier		
20	Joint torique	Chloroprène (Néoprène)		
21	Joint torique	Chloroprène (Néoprène)		
22	Cône	Acier		
23	Porte-clapet	PTFE		
24	Boulon	Acier inoxydable	A2-70 EN1515-1	A2-70, B1054

Sélection de vanne basée sur le calcul de puissance

En ce qui concerne les calculs de puissance étendus et la sélection des vannes en fonction des puissances et des réfrigérants, veuillez vous reporter à Coolselector®2. Les puissances nominales et étendues sont calculées à l'aide du moteur de calcul Coolselector®2 selon les normes ARI avec les équations ASEREP basées sur les mesures en laboratoire des vannes sélectionnées.

Téléchargez Coolselector®2 gratuitement à l'adresse coolselector.danfoss.com.

Dimensions

Chiffre 13: ICSH

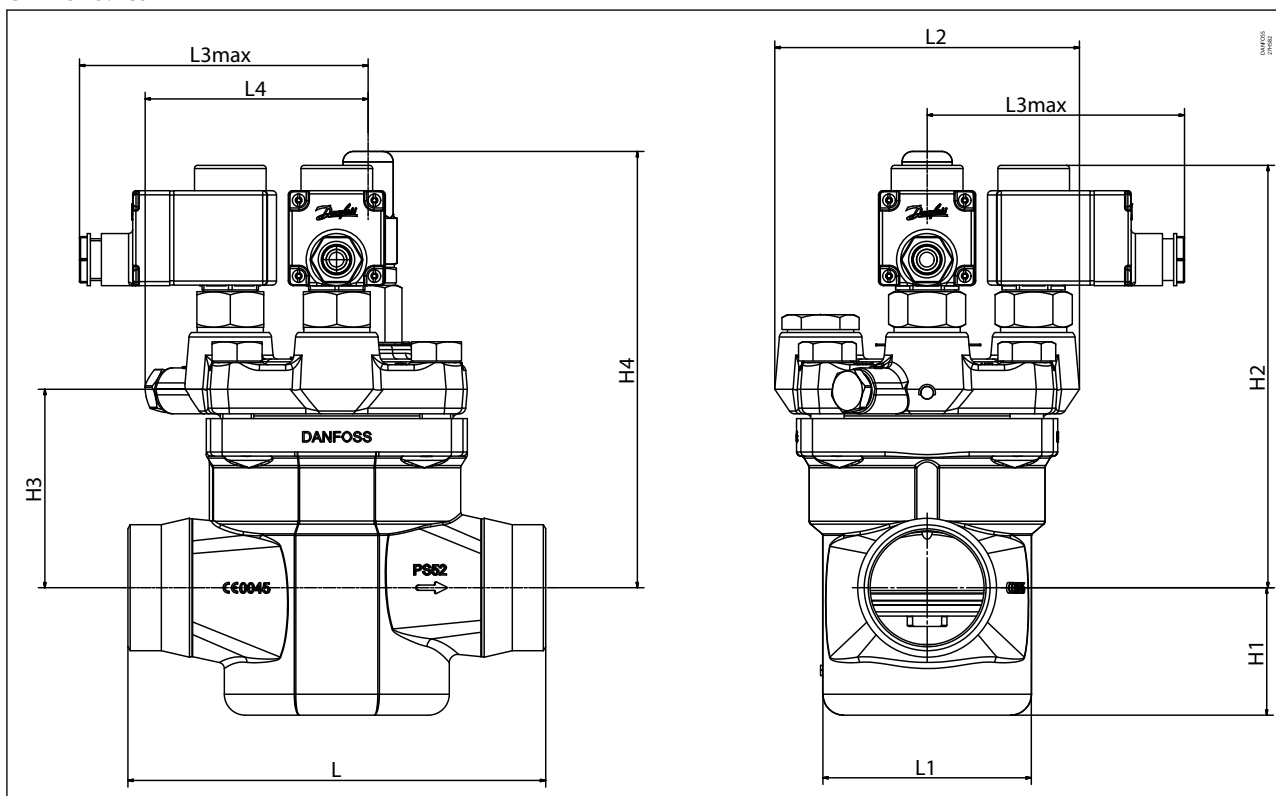


Tableau 8: ICSH 25-25

ICSH 25-25	L		
	DIN	A	SOC
mm	135	135	147
po	5,31	5,31	5,79

Tableau 9: ICSH 25-25

ICSH 25-25	L1	L2	L3max(s1)	L3max(S-2)	L4	H1	H2	H3	H4	Poids
mm	65	146,5	138	123	100,5	39,5	168,5	61	174	3,8 kg
po	2,56	5,77	5,43	4,84	3,96	1,56	6,63	2,40	6,85	7,93 lb

Vanne servo-pilotée, type ICSH 25-80

Tableau 10: ICSH 32

ICSH 32	L		
	DIN	A	SOC
mm	145	145	148
po	5,71	5,71	5,83

Tableau 11: ICSH 32

ICSH 32	L1	L2	L3max(s1)	L3max(S-2)	L4	H1	H2	H3	H4	Poids
mm	75	146,5	138	123	102	42,5	182	72	187,6	5,1 kg
po	2,95	5,77	5,43	4,84	4,02	1,67	7,17	2,83	7,39	11,1 lb

Tableau 12: ICSH 40

ICSH 40	L		
	DIN	A	SOC
mm	160	160	180
po	6,30	6,30	7,09

Tableau 13: ICSH 40

ICSH 40	L1	L2	L3max(s1)	L3max(S-2)	L4	H1	H2	H3	H4	Poids
mm	86	146	138	123	102	51,5	186,5	78	193	6,5 kg
po	3,39	5,75	5,43	4,84	4,02	2,03	7,34	3,07	7,60	14 lb

Tableau 14: ICSH 50

ICSH 50	L		
	DIN	A	SOC
mm	200	200	216
po	7,87	7,87	8,50

Tableau 15: ICSH 50

ICSH 50	L1	L2	L3max(s1)	L3max(S-2)	L4	H1	H2	H3	H4	Poids
mm	100	146	138	123	107	61	202	95	209	9,4 kg
po	3,94	5,75	5,43	4,84	4,21	2,40	7,95	3,74	8,23	20,3 lb

Tableau 16: ICSH 65

ICSH 65	L		
	DIN	A	SOC
mm	230	230	230
po	9,06	9,06	9,06

Tableau 17: ICSH 65

ICSH 65	L1	L2	L3max(s1)	L3max(S-2)	L4	H1	H2	H3	H4	Poids
mm	130	145,6	138	123	106,7	69	222,5	114,5	232	13,7 kg
po	5,12	5,73	5,43	4,84	4,20	2,72	8,76	4,51	9,13	29,8 lb

Tableau 18: ICSH 80

ICSH 80	L	
	DIN	A
mm	245	245
po	9,65	9,65

Tableau 19: ICSH 80

ICSH 80	L1	L2	L3max(s1)	L3max(S-2)	L4	H1	H2	H3	H4	Poids
mm	130	145,6	138	123	106,7	69	222,5	112,5	232	13,7 kg
po	5,12	5,73	5,43	4,84	4,20	2,72	8,76	4,43	9,13	29,8 lb

REMARQUE:

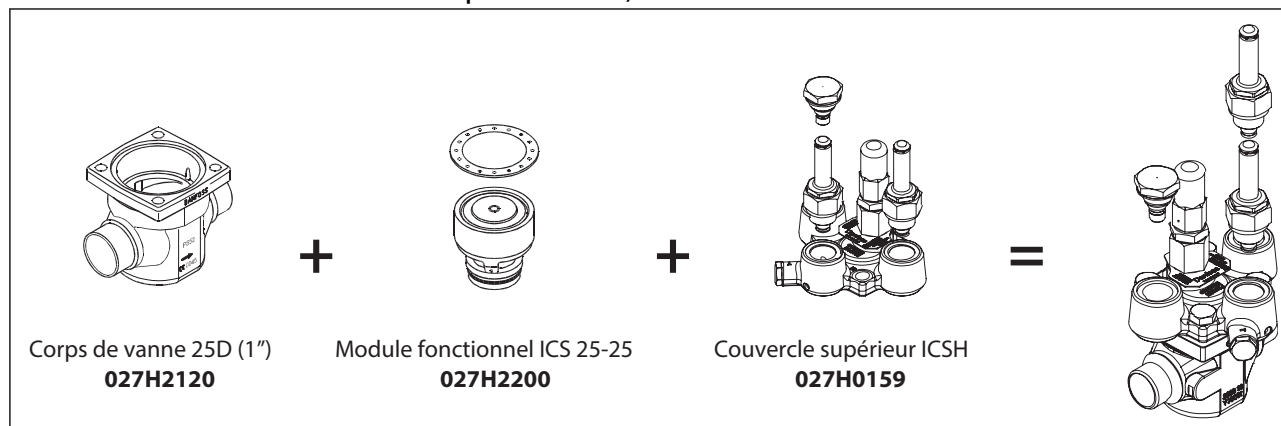
Les poids indiqués sont donnés à titre indicatif uniquement.

Commande

ICSH 25

Commande par éléments séparés

Chiffre 14: Exemple (sélectionnez dans les tableaux ci-dessous le corps de vanne ICV 25 avec différents raccords, le module fonctionnel ICS 25 et le couvercle supérieur ICSH 25)



Chiffre 15: ICV 25 corps de vanne

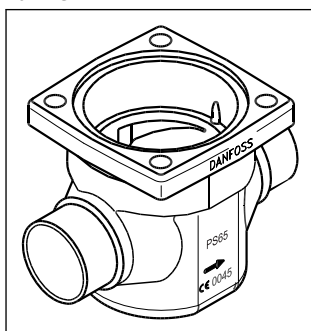


Tableau 20: Corps de vanne ICV 25 avec différents raccords

Taille de la soupape	N° de code
20 D (3/4")	027H2128
35 SD (1 3/8" SA)	027H2134
22 SD (7/8")	027H2123
20 SOC (3/4")	027H2132
25 D (1")	027H2120
28 SA (1 1/8")	027H2126
20 A (3/4")	027H2131
25 SOC (1")	027H2122
32 D (1 1/4")	027H2129
22 SA (7/8")	027H2125
25 A (1")	027H2121
20 FPT (1/2 po)	027H2133
40 D (1 1/2")	027H2135
28 SD (1 1/8")	027H2124
32 A (1 1/4")	027H2130
25 FPT (1 po)	027H2127

- D** = soudure bout à bout DIN
- A** = soudure bout à bout ANSI
- J** = soudure bout à bout JIS
- SOC** = emboîtement à souder ANSI

Vanne servo-pilotée, type ICSH 25-80

SD = brasage DIN
SA = brasage ANSI
FPT = filetage gaz femelle

Chiffre 16: ICS 25

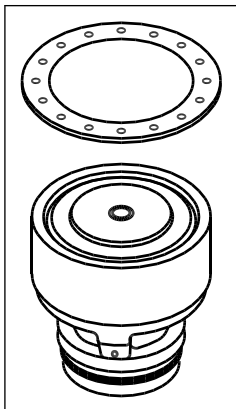


Tableau 21: Module fonctionnel ICS 25

Description	N° de code
ICS 25-5	027H2201 ⁽¹⁾
ICS 25-10	027H2202 ⁽¹⁾
ICS 25-15	027H2203 ⁽¹⁾
ICS 25-20	027H2204 ⁽¹⁾
ICS 25-25	027H2200 ⁽¹⁾

⁽¹⁾ Joint d'étanchéité et joints toriques compris

Chiffre 17: Couvercle supérieur ICSH 25

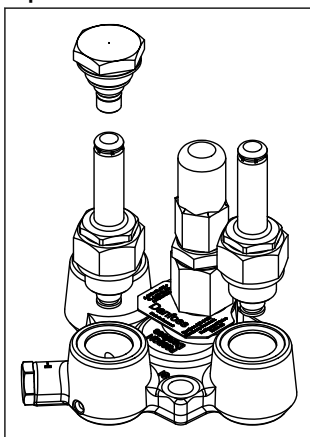


Tableau 22: Couvercle supérieur ICSH 25

Description	N° de code
Couvercle supérieur ICSH	027H0159 ⁽²⁾

⁽²⁾ Boulons, un bouchon obturateur (A+B) et 2 EVM NF inclus

Commande d'une vanne totalement assemblée en usine
 (corps, module fonctionnel et couvercle supérieur)

Chiffre 18: Assemblage de vanne

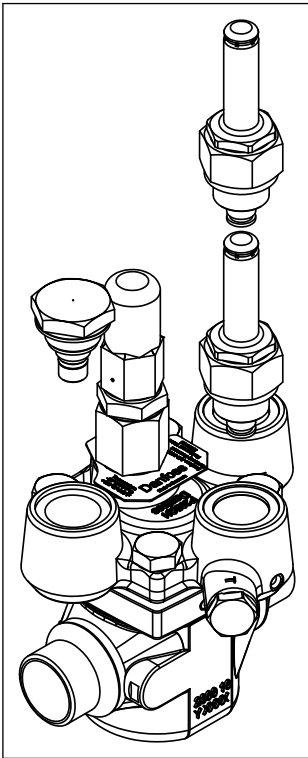


Tableau 23: Connexions ICSH 25-25

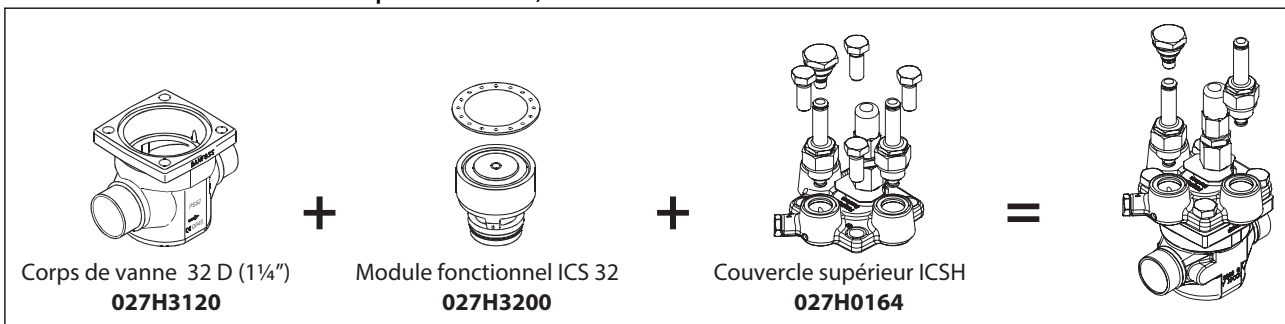
	Raccords disponibles							
	20 D (3/4")	25 D (1")	32 D (1 1/4")	40 D (1 1/2")	35 SD (1 3/8" SA)	28 SA (1 1/8")	22 SA (7/8")	28 SD (1 1/8")
ICSH 25-25 ⁽³⁾	*	027H2309	*	*	*	*	*	*
	22 SD (7/8")	20 A (3/4")	25 A (1")	32 A (1 1/4")	20 SOC (3/4")	25 SOC (1")	20 FPT (1/2")	25 FPT (1")
ICSH 25-25 ⁽³⁾	*	*	027H2308	*	*	027H2307	*	*

⁽³⁾ Un bouchon obturateur (A+B) et 2 EVM NF inclus

ICSH 32

Commande par éléments séparés

Chiffre 19: Exemple (sélectionnez dans le tableau le corps de vanne ICV 32 avec différents raccordements, le module fonctionnel ICS 32 et le couvercle supérieur ICSH 32)



Chiffre 20: Corps de vanne ICV 32

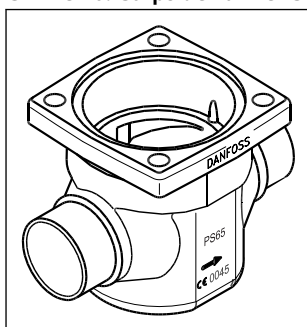


Tableau 24: Corps de vanne ICV 32 avec différents raccords

Raccordement	N° de code
32 D (11/4")	027H3120
35 SD (13/8" SA)	027H3123
40 D (11/2")	027H3125
32 A (11/4")	027H3121
42 SA (15/8 in.)	027H3127
32 SOC (1 1/4 po)	027H3122
42 SD (15/8 in.)	027H3128
40 A (11/2")	027H3126

D = soudure bout à bout DIN

A = soudure bout à bout ANSI

J = soudure bout à bout JIS

SOC = emboîtement à souder ANSI

SD = brasage DIN

SA = brasage ANSI

FPT = filetage gaz femelle

Chiffre 21: Module fonctionnel ICS 32

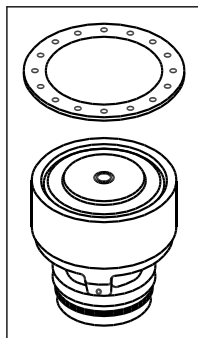


Tableau 25: Module fonctionnel ICS 32

Raccordement	N° de code
ICS 32	027H3200 ⁽¹⁾

⁽¹⁾ Joint d'étanchéité et joints toriques inclus

Chiffre 22: Couvercle supérieur ICSH 32

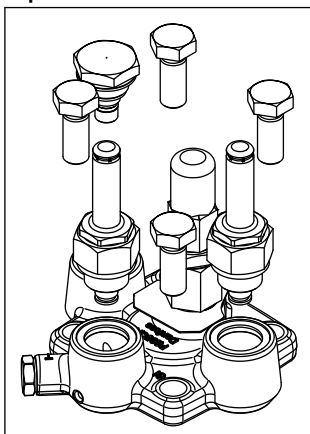


Tableau 26: Couvercle supérieur ICSH 32

Description	N° de code
Couvercle supérieur ICSH	027H0164 ⁽²⁾

⁽²⁾ Boulons, un bouchon obturateur (A+B) et 2 EVM NF compris

Commande d'une vanne totalement assemblée en usine
(corps, module fonctionnel et couvercle supérieur)

Chiffre 23: Assemblage de vanne

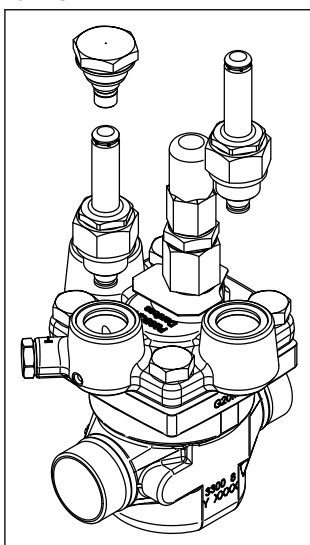


Tableau 27: Connexions ICSH 32

	Raccords disponibles							
	32 D (1¼")	40 D (1½")	42 SA (1⅝")	42 SD (1⅝")	35 SD (1⅝" SA)	32 A (1¼")	32 SOC (1¼")	40 A (1½")
ICSH 32 ⁽³⁾	027H3309	*	*	*	*	027H3378	027H3377	*

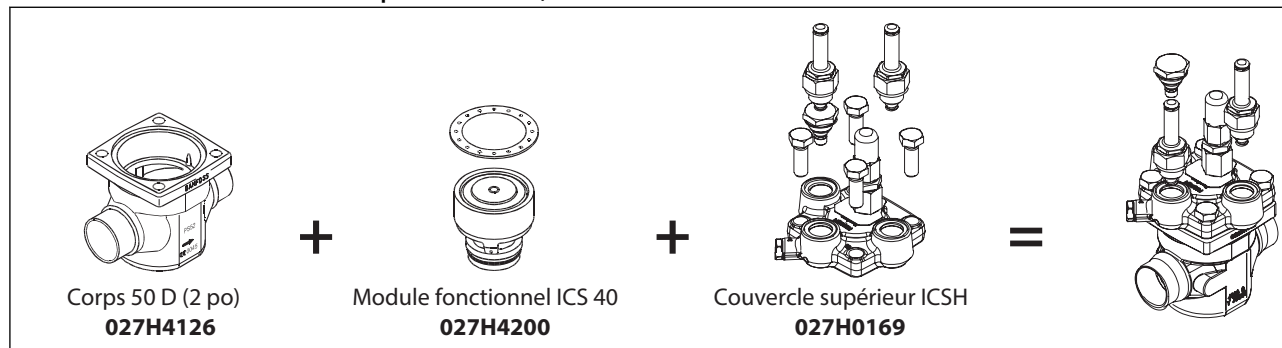
⁽³⁾ Un bouchon obturateur (A+B) et 2 EVM NF inclus

* Sélectionner dans le catalogue des éléments séparés

ICSH 40

Commande par éléments séparés

Chiffre 24: Exemple (sélectionnez dans le tableau le corps de vanne ICV 40 avec différents raccords, le module fonctionnel ICS 40 et le couvercle supérieur ICSH 40)



Chiffre 25: Corps de vanne ICV 40

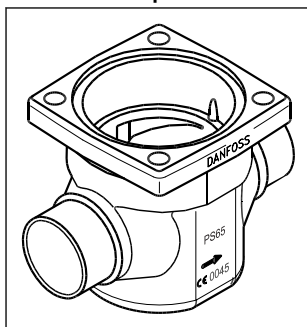


Tableau 28: Corps de vanne ICV 40 avec différents raccords

Connexions	N° de code
40 D (1½")	027H4120
50 D (2")	027H4126
42 SA (1½")	027H4124
42 SD (1½")	027H4123
40 A (1½")	027H4121
40 SOC (1½")	027H4122
50 A (2")	027H4127

D = soudure bout à bout DIN

A = soudure bout à bout ANSI

J = soudure bout à bout JIS

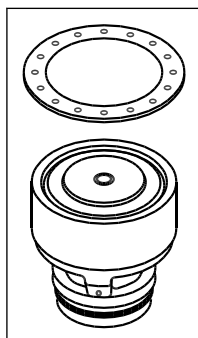
SOC = emboîtement à souder ANSI

SD = brasage DIN

SA = brasage ANSI

FPT = filetage gaz femelle

Chiffre 26: Module fonctionnel ICS 40



Vanne servo-pilotée, type ICSH 25-80

Tableau 29: Module fonctionnel ICS 40

Description	N° de code
ICS 40	027H4200 ⁽¹⁾

⁽¹⁾ Joint d'étanchéité et joints toriques inclus

Chiffre 27: Couvercle supérieur ICSH 40

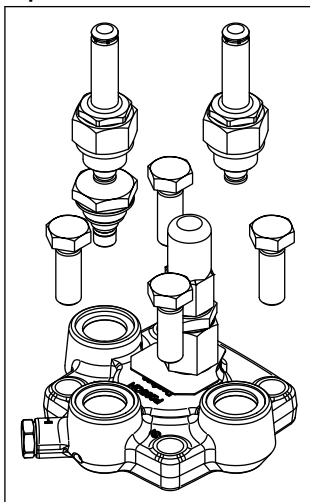


Tableau 30: Couvercle supérieur ICSH 40

Description	N° de code
Couvercle supérieur ICSH	027H0169 ⁽²⁾

⁽²⁾ Boulons, un bouchon obturateur (A+B) et 2 EVM NF inclus

Chiffre 28: Assemblage de vanne

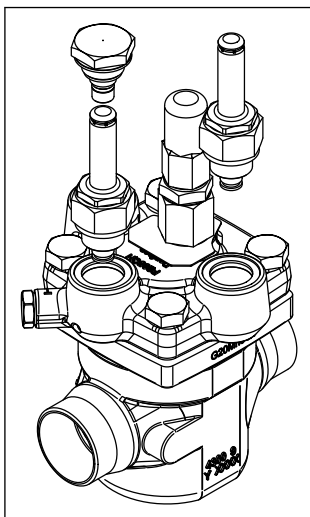


Tableau 31: Commande d'une vanne totalement assemblée en usine (corps, module fonctionnel et couvercle supérieur)

	Raccords disponibles						
	40 D (1½")	50 D (2")	42 SA (1⅝")	42 SD (1⅝")	40 A (1½")	40 SOC (1½")	50 A (2")
ICSH 40 ⁽³⁾	027H4309	*	*	*	027H4308	027H4307	*

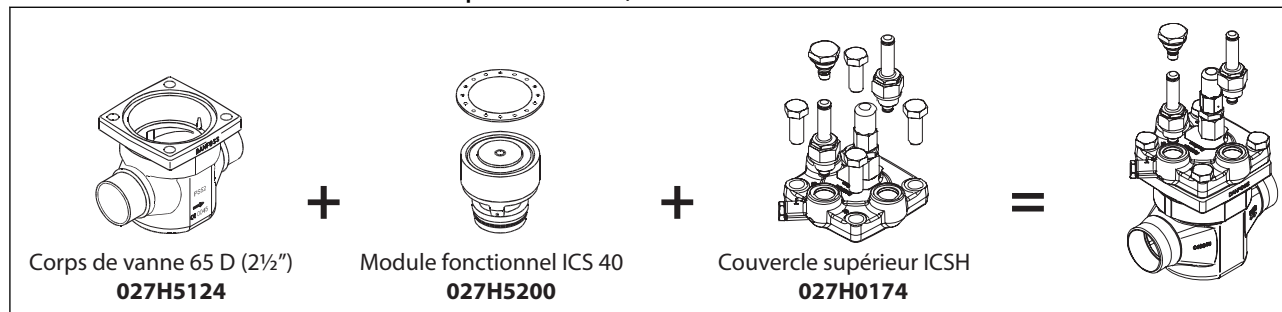
⁽³⁾ Un bouchon obturateur (A+B) et 2 EVM NF inclus

* Sélectionner dans le catalogue des éléments séparés

ICSH 50

Commande par éléments séparés

Chiffre 29: Exemple (sélectionnez dans les tableaux ci-dessous le corps de vanne ICV 50 avec différents raccords, le module fonctionnel ICS 50 et le couvercle supérieur ICSH 50)



Chiffre 30: Corps de vanne ICV 50

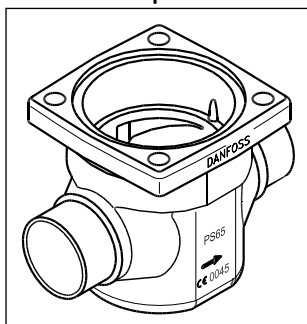
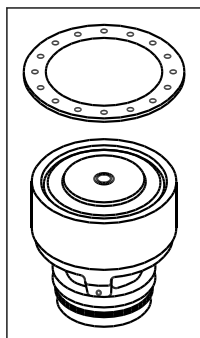


Tableau 32: Corps de vanne ICV 50 avec différents raccords

Connexions	N° de code
50 D (2")	027H5120
50 SOC (2 po)	027H5122
65 D (2½")	027H5124
65 A (2½")	027H5125
54 SD (2½" SA)	027H5123
50 A (2")	027H5121

- D** = soudure bout à bout DIN
- A** = soudure bout à bout ANSI
- J** = soudure bout à bout JIS
- SOC** = emboîtement à souder ANSI
- SD** = brasage DIN
- SA** = brasage ANSI
- FPT** = filetage gaz femelle

Chiffre 31: Module fonctionnel ICS 50



Vanne servo-pilotée, type ICSH 25-80

Tableau 33: Module fonctionnel ICS 50

Description	N° de code
ICS 50	027H5200 ⁽¹⁾

⁽¹⁾ Joint d'étanchéité et joints toriques compris

Chiffre 32: Couvercle supérieur ICSH 50

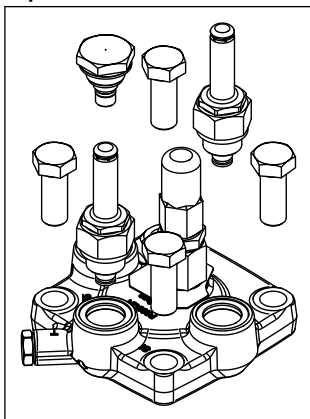


Tableau 34: Couvercle supérieur ICSH 50

Description	N° de code
Couvercle supérieur ICSH	027H0174 ⁽²⁾

⁽²⁾ Boulons, un bouchon obturateur (A+B) et 2 EVM NF inclus

Chiffre 33: Assemblage de vanne

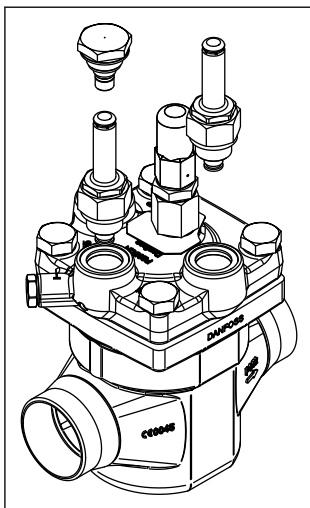


Tableau 35: Commande d'une vanne totalement assemblée en usine (corps, module fonctionnel et couvercle supérieur)

	Raccords disponibles					
	50 D (2")	65 D (2½")	54 SD (2¼" SA)	65 A (2½")	50 A (2")	50 SOC (2 po)
ICSH 50 ⁽³⁾	027H5309	*	*	*	027H5308	027H5307

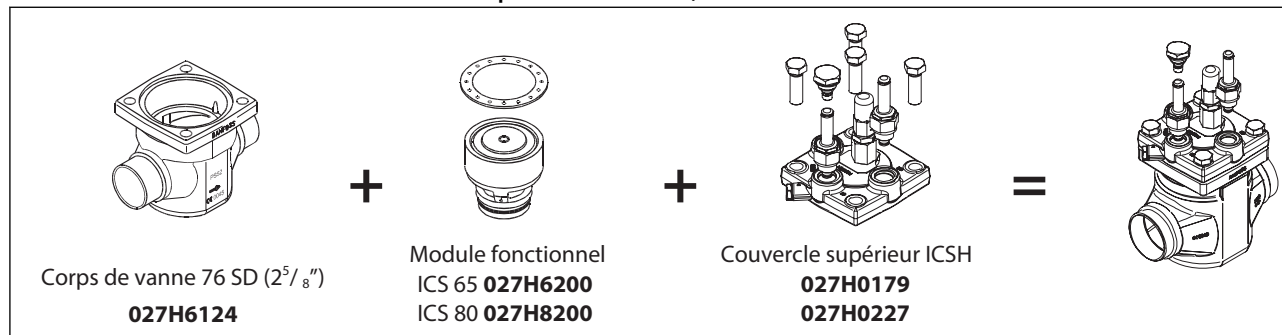
⁽³⁾ Un bouchon obturateur (A+B) et 2 EVM NF inclus

* Sélectionner dans le catalogue des éléments séparés

ICSH 65 et ICSH 80

Commande par éléments séparés

Chiffre 34: Exemple (sélectionnez dans le tableau le corps de vanne ICV 65 avec différents raccords, le tableau module fonctionnel ICS 65-80 et le tableau couvercle supérieur ICSH 64-80)



Chiffre 35: Corps de vanne ICV 65

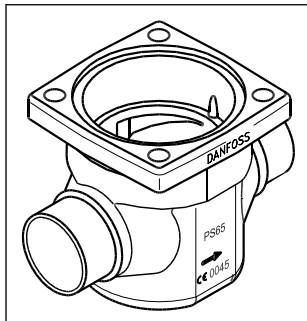
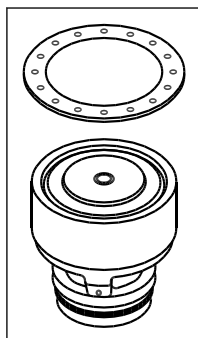


Tableau 36: Corps de vanne ICV 65 avec différents raccords

Connexions	N° de code
65 D (21/2")	027H6120
65 A (21/2")	027H6121
65 J (21/2")	027H6122
80 D (3")	027H6126
80 A (3")	027H6127
67 SA (2 5/8 po)	027H6125
76 SD (3")	027H6124
65 SOC (21/2 in.)	027H6123

- D** = soudure bout à bout DIN
- A** = soudure bout à bout ANSI
- J** = soudure bout à bout JIS
- SOC** = emboîtement à souder ANSI
- SD** = brasage DIN
- SA** = brasage ANSI
- FPT** = filetage gaz femelle

Chiffre 36: Module fonctionnel ICS 65-80



Vanne servo-pilotée, type ICSH 25-80

Tableau 37: Module fonctionnel ICS 65-80

Description	N° de code
ICS 65	027H6200 ⁽¹⁾
ICS 80	027H8200 ⁽¹⁾

⁽¹⁾ Joint d'étanchéité et joints toriques inclus

Chiffre 37: Couvercle supérieur ICSH 65-80

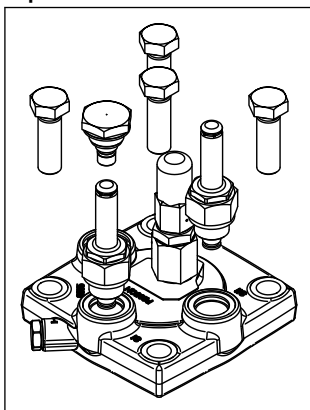


Tableau 38: Couvercle supérieur ICSH 65-80

Description	N° de code
Couvercle supérieur ICSH (65)	027H0179 ⁽²⁾
Couvercle supérieur ICSH (80)	027H0227 ⁽²⁾

⁽²⁾ Boulons, un bouchon obturateur (A+B) et 2 EVM NF inclus

Chiffre 38: Assemblage de vanne

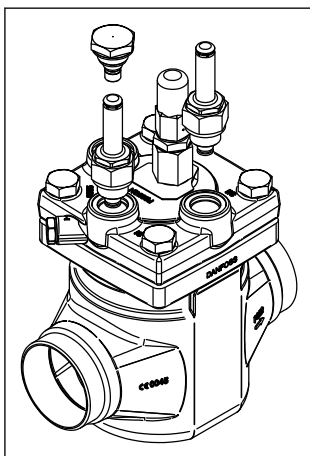


Tableau 39: Commande d'une vanne totalement assemblée en usine (corps, module fonctionnel et couvercle supérieur)

	Raccords disponibles							
	65 D (2½")	65 A (2½")	65 SOC (2½")	80 D (3")	80 A (3")	67 SA (2¾")	76 SD (3")	65 J (2½")
ICSH 65 ⁽³⁾	027H6309	027H6311	027H6308	*	*	*	*	*
ICSH 80 ⁽³⁾	*	*	*	027H7302	027H7303	*	*	*

⁽³⁾ Un bouchon obturateur (A+B) et 2 EVM NF inclus

* Sélectionner dans le catalogue des éléments séparés

Accessoires

Corps de vanne à bride ICV PM

Les boîtiers de vanne à bride ICV PM peuvent remplacer les vannes PM sur les systèmes de réfrigération déjà installés.

Plage de pressions

Le boîtier de vanne ICV PM est conçu pour une pression de service maximale de 28 bar g/406 psig et convient par conséquent au remplacement de vannes PM sur le marché de l'entretien. Il offre également les mêmes dimensions internes que les vannes PM.

Tableau 40: Boîtier de vanne ICV PM

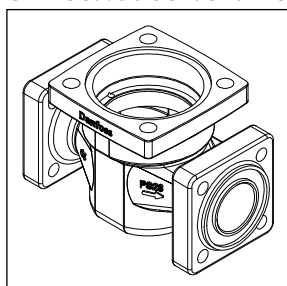
Description	N° de code
Corps de vanne ICV 25 PM	027H2119 ⁽¹⁾
Corps de vanne ICV 32 PM	027H3129 ⁽¹⁾
Corps de vanne ICV 40 PM	027H4128 ⁽¹⁾
Corps de vanne ICV 50 PM	027H5127 ⁽²⁾
Corps de vanne ICV 65 PM	027H6128 ⁽²⁾

⁽¹⁾ Boîtier de vanne ICV PM, joints de bride et boulons de bride inclus.

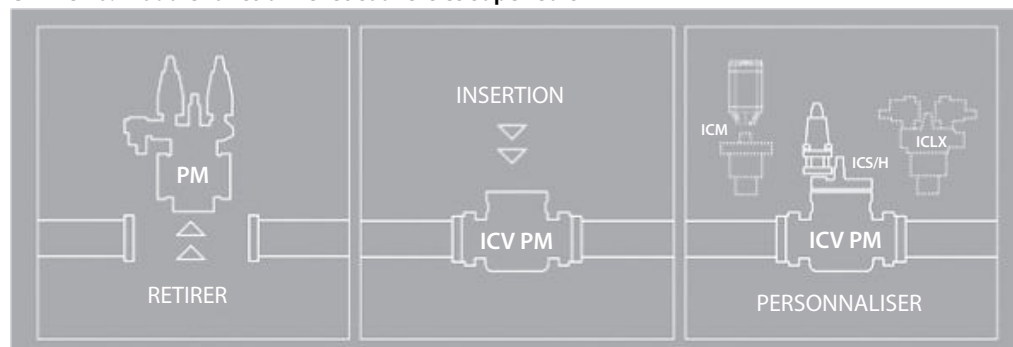
⁽²⁾ Boîtier de vanne ICV PM, joints de bride, boulons de bride et écrous de bride inclus.

Les modules de fonction et les couvercles supérieurs doivent être commandés séparément (voir section Commande).

Chiffre 39: Boîtier de vanne à bride ICV PM



Chiffre 40: Module fonctionnel et couvercles supérieurs



Corps de vanne à bride ICV (H)A4A

Les boîtiers de vanne à bride ICV (H)A4A peuvent remplacer les vannes (H)A4A sur les systèmes de réfrigération déjà installés.

Plage de pressions

Le corps de vanne ICV (H)A4A est conçu pour une pression de fonctionnement maximale de 28 bar g/406 psi g et convient par conséquent au remplacement de vannes (H)A4A pour l'activité service entretien. Il offre également les mêmes dimensions que les vannes (H)A4A.

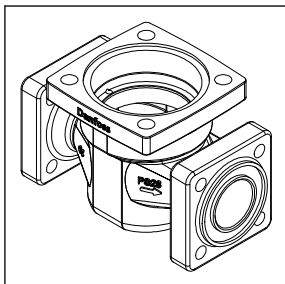
Vanne servo-pilotée, type ICSH 25-80

Tableau 41: Corps de vanne à bride ICV (H)A4A

Description	N° de code
Corps de vanne ICV 25 (H)A4A	027H2304 ⁽³⁾
Corps de vanne ICV 32 A4A	027H3130 ⁽³⁾
Corps de vanne ICV 32 HA4A	027H3131 ⁽³⁾
Corps de vanne ICV 40 (H)A4A	027H4129 ⁽³⁾
Corps de vanne ICV 50 (H)A4A	027H5128 ⁽³⁾
Corps de vanne ICV 65 (H)A4A	027H6129 ⁽³⁾

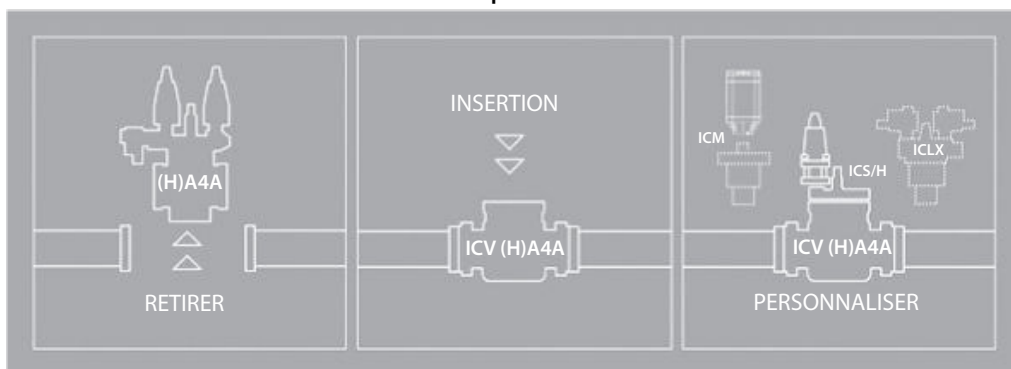
⁽³⁾ Boîtier de vanne ICV (H)A4A, joints de bride, boulons de bride et écrous de bride inclus.

Chiffre 41: Boîtier de vanne à bride ICV (H)A4A



Les modules fonctionnels et les couvercles supérieurs doivent être commandés séparément (voir section « **Commande** »).

Chiffre 42: Module fonctionnel et couvercles supérieurs



Chiffre 43:

Bouchon

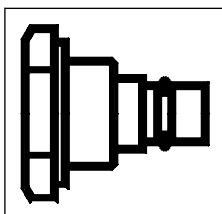


Tableau 42: Bouchon obturateur A+ B pour vannes pilotes

Description	N° de code
Bouchon obturateur, joint plat compris	027F1046

Certificats, déclarations et homologations

La liste contient tous les certificats, déclarations et homologations pour ce type de produit. Le numéro de code individuel peut contenir tout ou partie de ces homologations, et certaines homologations locales peuvent ne pas figurer sur la liste.

Certaines homologations peuvent changer au fil du temps. Vous pouvez consulter le statut le plus récent sur danfoss.com ou contacter votre représentant Danfoss local si vous avez des questions.

Tableau 43: Homologations


	Le concept de vanne ICV a été mis au point pour satisfaire aux exigences globales des installations frigorifiques.
---	--

Tableau 44: Vannes ICSH

Vannes ICSH		
Diamètre nominal	DN ≤ 25 (1 po)	DN 32 - 80 (1¼ - 3")
Homologué	Groupe de fluides I	
Catégorie	Article 4, paragraphe 3	II

Tableau 45: Certificats et déclarations

Nom du fichier	Type de document	Sujet du document	Autorité d'homologation
033F0685.AK	Déclaration UE	EMCD/PED	Danfoss
033F0691.AE	Déclaration du fabricant	RoHS	Danfoss
Д-DK.PA01.B.71727_20	Déclaration EAC	PED	EAC
0045 202 1204 Z 00354 19 D 001(00)	Pression - Certificat de sécurité	-	TÜV
19.10325.266	Maritime - Certificat de sécurité	-	RMRS

Assistance en ligne

Danfoss offre un large éventail d'assistance ainsi que ses produits, y compris des informations numériques sur les produits, des logiciels, des applications mobiles et des conseils d'experts. Voir les possibilités ci-dessous.

Le Danfoss Product Store



Le Danfoss Product Store est votre guichet unique pour tout ce qui concerne les produits, peu importe où vous vous trouvez dans le monde ou le secteur de la réfrigération dans lequel vous travaillez. Accédez rapidement aux informations essentielles telles que les caractéristiques du produit, les numéros de code, la documentation technique, les certifications, les accessoires, etc. Commencez à surfer sur store.danfoss.com.

Trouver de la documentation technique



Trouvez la documentation technique dont vous avez besoin pour lancer votre projet. Accédez directement à notre collection officielle de fiches techniques, certificats et déclarations, manuels et guides, modèles et dessins 3D, études de cas, brochures et bien plus encore.

Commencez votre recherche dès maintenant sur www.danfoss.com/en/service-and-support/documentation.

Danfoss Learning



Danfoss Learning est une plateforme d'apprentissage en ligne gratuite. Elle comprend des formations et des documents spécialement conçus pour aider les ingénieurs, les installateurs, les techniciens de maintenance et les grossistes à mieux comprendre les produits, les applications, les sujets de l'industrie et les tendances qui vous aideront à mieux faire votre travail.

Créez votre compte Danfoss Learning gratuitement sur www.danfoss.com/en/service-and-support/learning.

Obtenir des informations et une assistance locales



Les sites Web locaux de Danfoss sont les principales sources d'aide et d'informations sur notre entreprise et nos produits. Obtenez la disponibilité des produits et les dernières actualités régionales ou contactez un expert proche, le tout dans votre langue.

Trouvez votre site Web Danfoss local ici : www.danfoss.com/en/choose-region.

Pièces de rechange



Accédez au catalogue de pièces détachées et de kits d'entretien de Danfoss directement depuis votre smartphone. L'application contient une large gamme de composants pour les applications de climatisation et de réfrigération, tels que les vannes, les filtres, les pressostats et les capteurs.

Téléchargez gratuitement l'appli Spare Parts sur www.danfoss.com/fr-fr/service-and-support/downloads.

Coolselector®2 – trouvez les meilleurs composants pour votre système HVAC/R



Coolselector®2 permet aux ingénieurs, consultants et concepteurs de trouver et de commander facilement les meilleurs composants pour les systèmes de réfrigération et de climatisation. Effectuez des calculs en fonction de vos conditions de fonctionnement, puis choisissez la meilleure configuration pour la conception de votre système.

Téléchargez Coolselector®2 gratuitement à l'adresse coolselector.danfoss.com.

Danfoss Sarl

Climate Solutions • danfoss.fr • +33 (0)1 82 88 64 64 • cscfrance@danfoss.com

Toutes les informations, incluant sans s'y limiter, les informations sur la sélection du produit, son application ou son utilisation, son design, son poids, ses dimensions, sa capacité ou toute autre donnée technique mentionnée dans les manuels du produit, les catalogues, les descriptions, les publicités, etc., qu'elles soient diffusées par écrit, oralement, électroniquement, sur internet ou par téléchargement, sont considérées comme purement indicatives et ne sont contraignantes que si et dans la mesure où elles font explicitement référence à un devis ou une confirmation de commande. Danfoss n'assume aucune responsabilité quant aux erreurs qui se seraient glissées dans les catalogues, brochures, vidéos et autres documentations. Danfoss se réserve le droit d'apporter sans préavis toutes modifications à ses produits. Cela s'applique également aux produits commandés mais non livrés, si ces modifications n'affectent pas la forme, l'adéquation ou le fonctionnement du produit. Toutes les marques commerciales citées dans ce document sont la propriété de Danfoss A/S ou des sociétés du groupe Danfoss. Danfoss et le logo Danfoss sont des marques déposées de Danfoss A/S. Tous droits réservés.