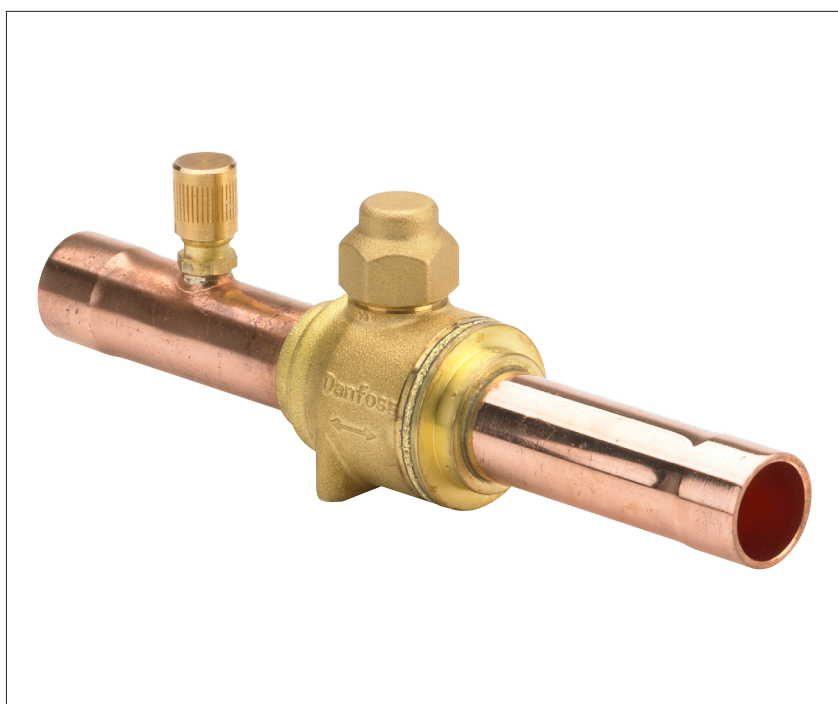


Fiche technique

# Vanne d'arrêt à boisseau sphérique

## Type GBC Version 2



Les vannes d'arrêt Danfoss de type GBC sont des vannes d'arrêt manuelles bidirectionnelles.

Les vannes GBC sont utilisées sur des conduites liquide, d'aspiration et de gaz chauds dans les systèmes de réfrigération et d'air conditionné.

Les vannes à boule GBC bidirectionnelles peuvent être fournies avec ou sans prises de pressions.

Elles disposent d'un capuchon plombé de façon à éviter une ouverture accidentelle ou une manipulation sans autorisation de la vanne.

### Caractéristiques

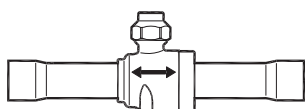
- Large plage de températures pour une utilisation dans les applications de congélation, de réfrigération et de conditionnement d'air.
- Ouverture et fermeture totales en  $\frac{1}{4}$  de tour
- Débit maximal avec une chute de pression minimale
- Indicateur de la position de la boule sur le haut de la tige pour signaler si la vanne est ouverte ou fermée
- Conception bidirectionnelle. Montage indépendant du sens d'écoulement.
- Capuchon d'étanchéité en une seule pièce pour des raisons de sécurité conforme à la norme de sécurité européenne EN 378 (exigences en matière de sécurité et d'environnement)
- Unité soudée au laser
- Tige conçue contre l'éclatement
- Percée et taraudée pour permettre le montage sur des supports
- Téflon et joint torique sélectionnés pour une étanchéité maximale et une longue durée de vie
- Versions disposant d'un port d'accès permettant de réduire les coûts d'intervention le cas échéant
- Conception double du joint torique de tige
- Laiton spécifique garantissant des performances constantes dans les environnements agressifs

**Homologations**

**Données techniques**

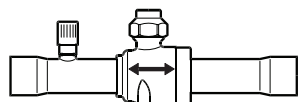
- Réfrigérants : R134a, R22/R407C, R404A/R507, R407A, R407F, R410A, R448A, R449A, R450A, R452A, R513A, R1234ze
- Les vannes GBC 6s - GBC 25s peuvent être utilisées avec du R32, R454B, R452B, R290
- Pour consulter la liste de réfrigérants mise à jour, rendez-vous sur [www.products.danfoss.com](http://www.products.danfoss.com) pour rechercher le code de votre produit et vous retrouverez la liste des réfrigérants dans les caractéristiques.

Type	Plage de température du fluide	Pression de service max. (PS/MWP)
GBC 6s - GBC 42s	-40 °C – 150 °C (pour une utilisation courte à 150 °C)/ -40 °C – 300 °C (pour une utilisation courte à 300 °F) Pour une longue utilisation dans une application haute température, consulter Danfoss.	45 bar/650 psig
GBC 54s - GBC 79s	-40 – 121 °C / -40 – 250 °F	45 bar/650 psig

**Commande**

**GBC sans prise de pression, ODF/ODF**

Type	Raccordement à braser ODF/ODF		Valeur $K_v$ <sup>1)</sup>	Valeur $C_v$ <sup>1)</sup>	N° de code
	[pouce]	[mm]	[m <sup>3</sup> /h]	[gal/min]	
GBC 6s	1/4	–	1,83	2,12	009L7020
	–	6	1,83	2,12	009L7030
GBC 10s	3/8	–	8,04	9,29	009L7021
	–	10	8,04	9,29	009L7031
GBC 12s	1/2	–	13,17	15,22	009L7022
	–	12	13,17	15,22	009L7032
GBC 16s	5/8	16	15,66	18,10	009L7023
GBC 18s	3/4	–	21,93	25,35	009L7024
	–	18	21,93	25,35	009L7035
GBC 22s	7/8	22	33,34	38,54	009L7025
GBC 28s	1 1/8	–	62,25	71,96	009L7026
	–	28	62,25	71,96	009L7033
GBC 35s	1 3/8	35	92,76	107,23	009L7027
GBC 42s	1 5/8	–	134,76	155,78	009L7028
	–	42	134,76	155,78	009L7034
GBC 54s	2 1/8	54	240,11	277,57	009L7029
GBC 67s	2 5/8	–	367,38	424,69	009L7959
GBC 67s RP	2 5/8	–	203,12	234,81	009L7036
GBC 79s	3 1/8	–	528,87	611,37	009L7980
GBC 79s RP	3 1/8	–	171,89	198,70	009L7037

<sup>1)</sup> calcul basé sur des équations de la dynamique des fluides. RP : prise réduite

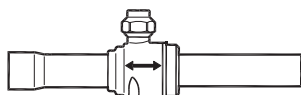

**GBC avec prise de pression, ODF/ODF**

Type	Raccordement à braser ODF/ODF		Valeur $K_v$ <sup>1)</sup>	Valeur $C_v$ <sup>1)</sup>	N° de code
	[pouce]	[mm]	[m <sup>3</sup> /h]	[gal/min]	
GBC 6s	1/4	–	1,83	2,12	009L7050
	–	6	1,83	2,12	009L7060
GBC 10s	3/8	–	8,04	9,29	009L7051
	–	10	8,04	9,29	009L7061
GBC 12s	1/2	–	13,17	15,22	009L7052
	–	12	13,17	15,22	009L7062
GBC 16s	5/8	16	15,66	18,10	009L7053
GBC 18s	3/4	–	21,93	25,35	009L7054
	–	18	21,93	25,35	009L7065
GBC 22s	7/8	22	33,34	38,54	009L7055
GBC 28s	1 1/8	–	62,25	71,96	009L7056
	–	28	62,25	71,96	009L7063
GBC 35s	1 3/8	35	92,76	107,23	009L7057
GBC 42s	1 5/8	–	134,76	155,78	009L7058
	–	42	134,76	155,78	009L7064
GBC 54s	2 1/8	54	240,11	277,57	009L7059
GBC 67s	2 5/8	–	367,38	424,69	009L7960
GBC 67s RP	2 5/8	–	203,12	234,81	009L7066
GBC 79s	3 1/8	–	528,87	611,37	009L7981
GBC 79s RP	3 1/8	–	171,89	198,70	009L7067

<sup>1)</sup> calcul basé sur des équations de la dynamique des fluides. RP : prise réduite

## Fiche technique | Vanne d'arrêt à boisseau sphérique, type GBC Version 2

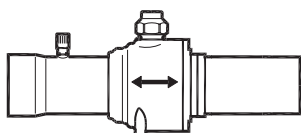
### Commande



#### GBC sans prise de pression, ODF/ODM

Type	Raccordement à braser ODF/ODF		Valeur K <sub>v</sub> <sup>1)</sup>	Valeur C <sub>v</sub> <sup>1)</sup>	N° de code
	[pouce]	[mm]	[m <sup>3</sup> /h]	[gal/min]	
GBC 22s	7/8	22	33,34	38,54	009L7000
GBC 28s	1 1/8	–	62,25	71,96	009L7001
GBC 35s	1 3/8	35	92,76	107,23	009L7002
GBC 42s	1 5/8	–	134,76	155,78	009L7003
GBC 79s	3 1/8	–	528,87	611,37	009L7969

<sup>1)</sup> calcul basé sur des équations de la dynamique des fluides



#### GBC avec prise de pression, ODF/ODM

Type	Raccordement à braser ODF/ODF		Valeur K <sub>v</sub> <sup>1)</sup>	Valeur C <sub>v</sub> <sup>1)</sup>	N° de code
	[pouce]	[mm]	[m <sup>3</sup> /h]	[gal/min]	
GBC 28s	1 1/8	–	62,25	71,96	009L7097
GBC 35s	1 3/8	35	92,76	107,23	009L7098
GBC 42s	1 5/8	–	134,76	155,78	009L7099
GBC 54s	2 5/8	54	240,11	277,57	009L7069
GBC 67s	2 5/8	–	367,38	424,69	009L7958
GBC 79s	3 1/8	–	528,87	611,37	009L7970

<sup>1)</sup> calcul basé sur des équations de la dynamique des fluides

### Pièces détachées



#### Kit de capuchon d'étanchéité

Type	Dimension raccord de vanne		Emballage industriel [pièces]	N° de code
	[pouce]	[mm]		
GBC 6s - GBC 12s	1/4 - 1/2	6 - 12	6	009L7209
GBC 16s - GBC 22s	5/8 - 7/8	16 - 22	6	009L7210
GBC 28s - GBC 35s	1 1/8 - 1 3/8	28 - 35	4	009L7211
GBC 42s - GBC 79s	1 5/8 - 3 1/8	42 - 79	4	009L7212

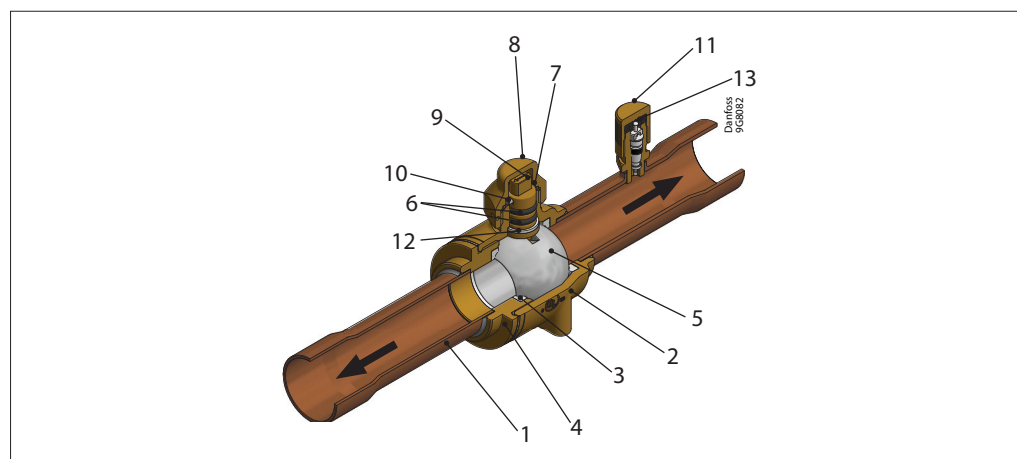


#### Kit de support

Type	Dimension raccord de vanne		Emballage industriel [pièces]	N° de code
	[pouce]	[mm]		
GBC 6s - GBC 12s	1/4 - 1/2	6 - 12	12	009G7089
GBC 16s	5/8	16	12	009G7084
GBC 18s - GBC 22s	3/4 - 7/8	18 - 22	12	009G7085
GBC 28s	1 1/8	28	10	009G7086
GBC 35s	1 3/8	35	5	009G7087
GBC 42s	1 5/8	42	4	009G7088

### Conception/fonction

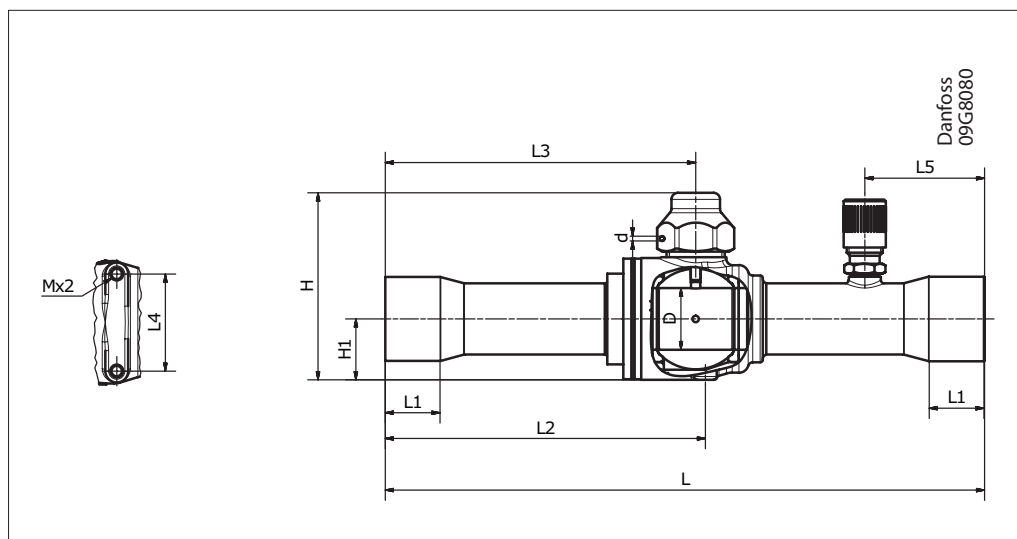
1. Raccordement
2. Corps de vanne
3. Siège du boisseau sphérique (PTFE modifié)
4. Queue de vanne
5. Boisseau sphérique en acier inoxydable
6. Double joint torique de tige (chloroprène)
7. Joint d'étanchéité du capuchon (PTFE)
8. Capuchon d'étanchéité
9. Tige
10. Goupille
11. Capuchon du port d'accès
12. Anneau de guidage
13. Valve Schrader



L'ouverture permet un débit maximal avec une chute de pression minimale à travers la vanne. La combinaison du corps de vanne soudé au laser (2) et de la queue de vanne (4), du siège de boisseau sphérique/joint (3), du double joint torique de tige (6) et du capuchon d'étanchéité (7) assure une étanchéité optimale.

## Fiche technique | Vanne d'arrêt à boisseau sphérique, type GBC Version 2

### Dimension et poids

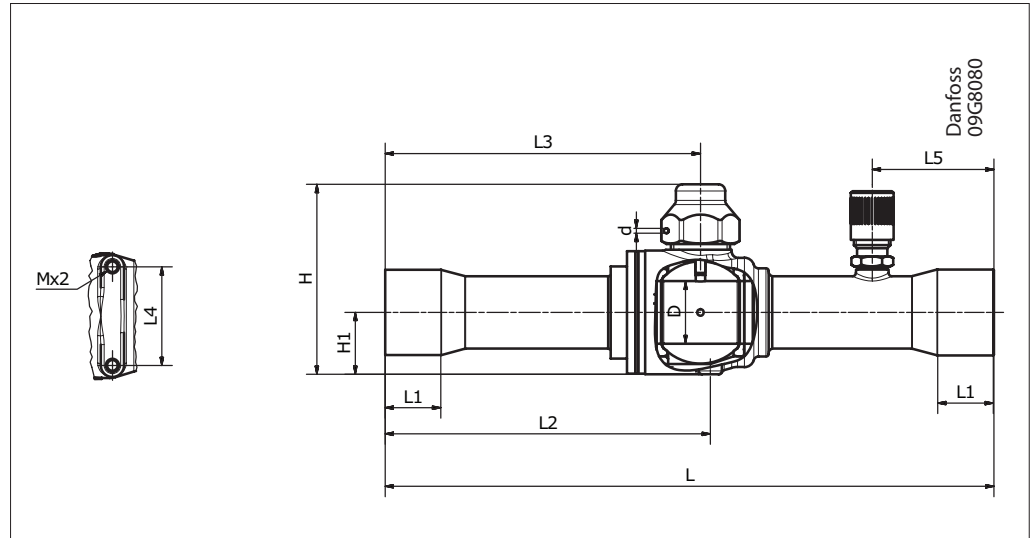


### Unités SI

Type	Raccordement		H	H <sub>1</sub>	L	L <sub>1</sub>	L <sub>2</sub>	L <sub>3</sub>	L <sub>4</sub>	L <sub>5</sub>	M	D	d	Poids
	[pouce]	[mm]	[mm]	[mm]	[mm]	[mm]	[mm]	[mm]	[mm]	[mm]	[mm]	[mm]	[mm]	[kg] <sup>1)</sup>
GBC 6s	1/4	6	43	12	139	7	73	73	16,8	31	M3 × 0,5	11,1	1,5	0,1
GBC 10s	3/8	10	43	12	139	9	73	73	16,8	31	M3 × 0,5	11,1	1,5	0,1
GBC 12s	1/2	12	43	12	161	10	84	84	16,8	31	M3 × 0,5	11,1	1,5	0,1
GBC 16s	5/8	16	50	15	161	12	86	84	22	31	M4 × 0,7	14	1,5	0,2
GBC 18s	3/4	18	58	19	185	14	99	96	30	37	M4 × 0,7	19	1,5	0,4
GBC 22s	7/8	22	58	19	185	17	99	96	30	37	M4 × 0,7	19	1,5	0,4
GBC 28s	1 1/8	28	80	25	208	20	112	108	38	44	M4 × 0,7	25,5	1,5	0,9
GBC 35s	1 3/8	35	89	30	251	25	136	130	48	44	M6 × 1,0	32	1,5	1,4
GBC 42s	1 5/8	42	110	35	281	29	151	145	55	56	M6 × 1,0	38	1,5	2,2
GBC 54s	2 1/8	54	131	46	305	34	167	157	74	56	M6 × 1,0	50	1,5	4,2
GBC 67s	2 5/8	–	149	55	343	38	188	172	84	72	M6 × 1,0	60,5	1,5	5,8
GBC 67s RP	2 5/8	–	131	46	305	37	167	157	74	56	M6 × 1,0	50	1,5	4,4
GBC 79s ODF/ODF	3 1/8	–	169	65	416	38	230	214	86	80	M6 × 1,0	73,5	1,5	9,1
GBC 79s ODF/ODM	3 1/8	–	169	65	406	38	220	204	86	80	M6 × 1,0	73,5	1,5	9,1
GBC 79s RP	3 1/8	–	131	46	305	42	167	157	74	56	M6 × 1,0	50	1,5	4,5

<sup>1)</sup> Valeur calculée  
RP : prise réduite

Dimension et poids



Unités US

Type	Raccordement		H	H <sub>1</sub>	L	L <sub>1</sub>	L <sub>2</sub>	L <sub>3</sub>	L <sub>4</sub>	L <sub>5</sub>	M	D	d	Poids
	[pouce]	[mm]	[pouce]	[pouce]	[pouce]	[pouce]	[pouce]	[pouce]	[pouce]	[pouce]	[mm]	[pouce]	[pouce]	[lb] <sup>1)</sup>
GBC 6s	1/4	6	1,7	0,5	5,5	0,3	2,9	2,9	0,7	1,2	M3 × 0,5	0,4	0,1	0,3
GBC 10s	3/8	10	1,7	0,5	5,5	0,4	2,9	2,9	0,7	1,2	M3 × 0,5	0,4	0,1	0,3
GBC 12s	1/2	12	1,7	0,5	6,3	0,4	3,3	3,3	0,7	1,2	M3 × 0,5	0,4	0,1	0,3
GBC 16s	5/8	16	2,0	0,6	6,3	0,5	3,4	3,3	0,9	1,2	M4 × 0,7	0,6	0,1	0,5
GBC 18s	3/4	18	2,3	0,7	7,3	0,6	3,9	3,8	1,2	1,5	M4 × 0,7	0,7	0,1	1,0
GBC 22s	7/8	22	2,3	0,7	7,3	0,7	3,9	3,8	1,2	1,5	M4 × 0,7	0,7	0,1	1,0
GBC 28s	1 1/8	28	3,1	1,0	8,2	0,8	4,4	4,3	1,5	1,7	M4 × 0,7	1,0	0,1	2,0
GBC 35s	1 3/8	35	3,5	1,2	9,9	1,0	5,4	5,1	1,9	1,7	M6 × 1,0	1,3	0,1	3,1
GBC 42s	1 5/8	42	4,3	1,4	11,1	1,1	5,9	5,7	2,2	2,2	M6 × 1,0	1,5	0,1	4,9
GBC 54s	2 1/8	54	5,2	1,8	12,0	1,3	6,6	6,2	2,9	2,2	M6 × 1,0	2,0	0,1	9,3
GBC 67s	2 5/8	–	5,9	2,2	13,5	1,5	7,4	6,8	3,3	2,8	M6 × 1,0	2,4	0,1	12,8
GBC 67s RP	2 5/8	–	5,2	1,8	12,0	1,5	6,6	6,2	2,9	2,2	M6 × 1,0	2,0	0,1	9,7
GBC 79s ODF/ODF	3 1/8	–	6,7	2,6	16,4	1,5	9,1	8,4	3,4	3,1	M6 × 1,0	2,9	0,1	20,1
GBC 79s ODF/ODM	3 1/8	–	6,7	2,6	16,0	1,5	8,7	8,0	3,4	3,1	M6 × 1,0	2,9	0,1	20,1
GBC 79s RP	3 1/8	–	5,2	1,8	12,0	1,7	6,6	6,2	2,9	2,2	M6 × 1,0	2,0	0,1	9,9

<sup>1)</sup> Valeur calculée  
RP : prise réduite