

Data Sheet

Vanne à eau pressostatique
Type **WVO**

Vanne compacte



Les vannes à eau pressostatiques de type WVO sont utilisées pour réguler le débit d'eau dans une installation frigorifique équipée de condenseurs à eau.

La vanne à eau pressostatique offre une régulation modulante de la pression de condensation et la maintient donc constante lors du fonctionnement. Lorsque l'installation frigorifique est arrêtée, le débit d'eau de refroidissement est automatiquement coupé.

La vanne à eau pressostatique peut être utilisée avec les fluides frigorigènes inflammables. Double étanchéité entre le fluide frigorigène et l'eau ce qui garantit qu'en cas où le soufflet serait endommagé, l'eau et le fluide frigorigène ne serait pas en mélange. Cette caractéristique permet d'améliorer grandement la sécurité.

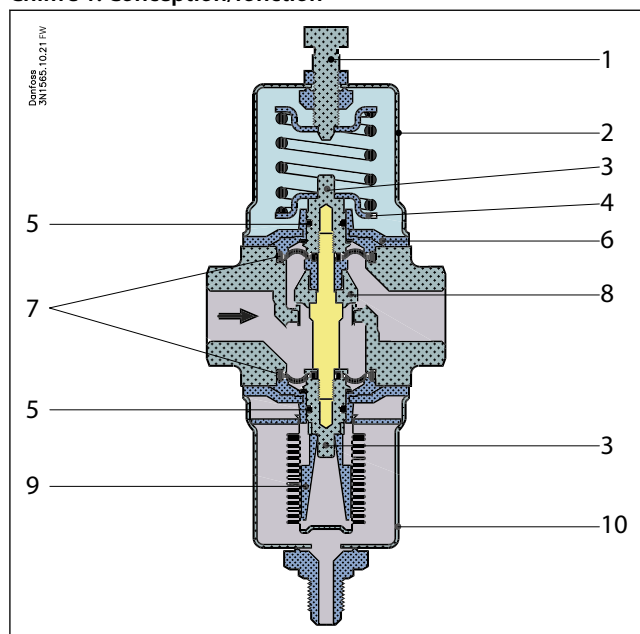
Cela signifie que la vanne peut être utilisée avec un échangeur de chaleur à double paroi et un circuit d'eau de telle sorte qu'il n'est pas obligatoire de considérer le système comme faisant partie de l'installation en ce qui concerne les réfrigérants inflammables (EN378-1:2008, clause 4.4.2.2).

Caractéristiques

- Vanne compacte
- Pression de consigne définie en usine (en option)
- HCFC, HFC et HC
- Filetages NPT sur demande
- Tube capillaire disponible en option
- Version en acier inoxydable disponible sur demande
- Convient aux réfrigérants inflammables.
- Peut être utilisé avec la gamme EX suivante : catégorie 3 (zone 2)

Fonctions

Chiffre 1: Conception/fonction



1	Vis pour réglage de la pression
2	Boîtier de ressort
3	Dispositif d'arrêt de la tige
4	Plaque d'arrêt du ressort
5	Joint torique
6	Douille de guidage
7	Membrane
8	joint d'étanchéité
9	Patin de butée
10	Soufflet

Les variations de pression de condensation sont transmises par le soufflet vers le cône de la vanne de sorte que la vanne est capable d'adapter la quantité d'eau requise par le condenseur même en cas de très faibles variations de pression.

Si des réfrigérants fluorés, doivent être utilisés, un raccordement de tube capillaire de 1 m est nécessaire, avec des écrous à raccord flare de 6 mm (1/4 in) à chaque extrémité. Les vannes limitent la pression de façon à ce que les variations de pression d'eau n'affecte pas son réglage.

En cas de défaillance de l'alimentation en eau du condenseur et afin de protéger l'installation contre les montées de pression de refoulement, un pressostat de sécurité de type KP ou RT doit être installé au refoulement des compresseurs.

La plaque porte-soupape (8) est une plaque en laiton avec une couche vulcanisée en caoutchouc spéciale permettant de former un joint élastique contre le siège de vanne. Des membranes (7) assurent l'isolation externe de la vanne.

Le haut et le bas du support de la plaque porte-soupape est prolongé par un guide qui est installé avec les joints toriques (5) afin de garantir que les pièces de fonctionnement internes se déplacent correctement. Ces joints toriques, installés avec les membranes, offrent une protection supplémentaire contre les fuites externes.

Le siège de vanne est en acier inoxydable et est plaqué contre le corps de vanne multi-fonctions.

Fluide**Tableau 1: Spécification du fluide**

Caractéristiques	Côté eau	Côté fluide frigorigène
Pression de service max. PS / PMS	16 bar / 232 psig	26,4 bar / 383 psig
Pression max. de test PT	24 bar/350 psig	38 bar / 551 psig
Fluide	Eau fraîche ou saumure neutre	R22, R134a, R290 ⁽¹⁾ , R404A, R407A, R407C, R407F, R407H, R422B, R422D, R448A, R449A, R449B, R450A, R452A, R454A ⁽¹⁾ , R454C ⁽¹⁾ , R455A ⁽¹⁾ , R507A, R513A, R600 ⁽¹⁾ , R600a ⁽¹⁾ , R1234yf ⁽¹⁾ , R1270 ⁽¹⁾
Max. differential pressure	10 bar / 145 psi	–
Plage de température	-25 – 130 °C / -13 – 266 °F	-25 – 130 °C / -13 – 266 °F

⁽¹⁾ La WVO est approuvée pour le R290, le R454A, le R454C, le R455A, le R600, le R600a, le R1234yf et le R1270 conformément à la norme EN ISO80079-36 pour l'évaluation de la source d'ignition. Les raccords flare ne sont homologués que pour les réfrigérants A1 et A2L.

Pour consulter la liste complète des réfrigérants approuvés, rendez-vous sur store.danfoss.com, où les réfrigérants sont répertoriés dans le cadre de données techniques.

Caractéristiques du produit

Données techniques

Tableau 2: Dimensions de l'orifice

Type	Dimensions de l'orifice		valeur $k_v^{(1)}$	Valeur $C_v^{(2)}$
	[mm]	[in.]	[m ³ /h]	[gal/min]
WVO 10 LF	10	2/5	0,63	0,7
WVO 10	10	2/5	1,4	1,6
WVO 15	15	3/5	1,9	2,2
WVO 20	20	4/5	3,4	3,9
WVO 25	25	1	5,5	6,4

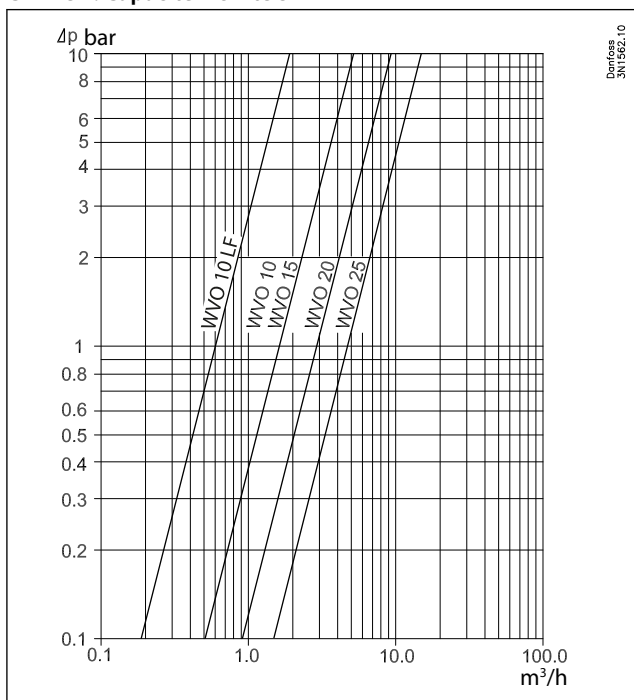
⁽¹⁾ La valeur k_v est le débit d'eau en [m³/h] à une chute de pression à travers la vanne de 1 bar, $\rho = 1000 \text{ kg/m}^3$

⁽²⁾ La valeur C_v est le débit d'eau en [gal/min] à une chute de pression à travers la vanne de 1 psi, $\rho = 10 \text{ lbs/gal}$

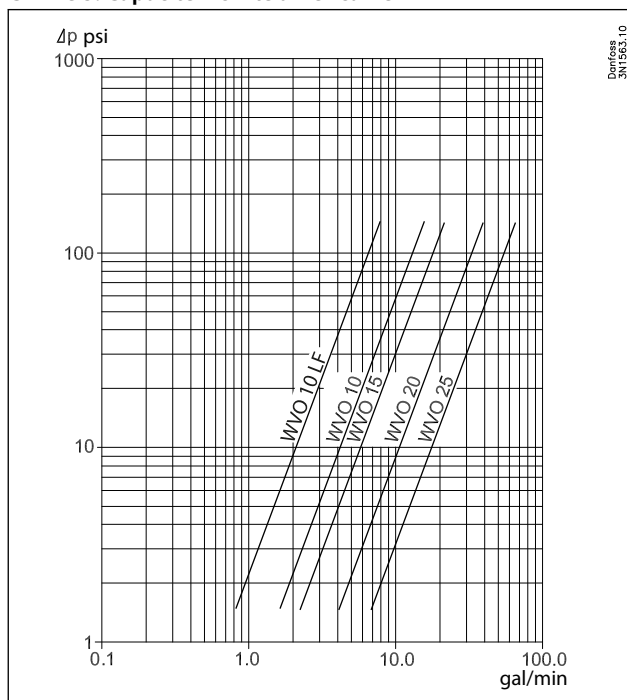
Capacité

Les courbes de capacité montrent les capacités des différentes vannes (quantité d'eau en [m³/h]) en fonction de la chute de pression d'eau à travers la vanne. Les capacités indiquées s'appliquent pour une ouverture de vanne de 85 % et sont obtenues à l'aide du décalage indiqué en [Chiffre 4: Décalage](#).

Chiffre 2: Capacité – Unité SI



Chiffre 3: Capacité – Unité américaine



Dimensionnement

Lors du dimensionnement et de la sélection des vannes à eau, il est impératif de veiller à ce que la vanne soit en mesure, à tout moment, de fournir la quantité d'eau de refroidissement nécessaire.

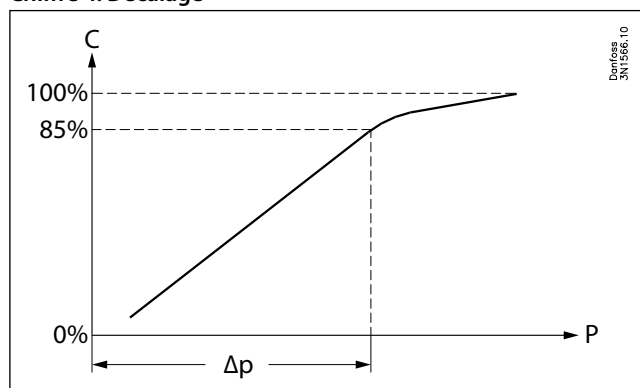
Connaître la capacité de refroidissement nécessaire est la condition préalable pour bien choisir la vanne. Par ailleurs, afin d'éviter tout risque d'instabilité dans la régulation (pompage), la vanne ne doit pas être surdimensionnée. En règle générale, l'objectif est de choisir la plus petite vanne qui permet d'assurer un débit suffisant.

Pour obtenir une régulation précise, il est recommandé d'utiliser uniquement 85 % de la capacité.

Vannes à eau pressostatiques, type WVO

En dessous de 85 %, le rapport entre le débit et la pression différentielle de condensation est linéaire. Au-dessus de 85 %, ce rapport n'est plus linéaire. Pour atteindre une capacité de 100 %, la vanne WVO requiert une augmentation significative de la pression de condensation. Consultez la courbe ci dessous.

Chiffre 4: Décalage



C	Capacité hydraulique
P	Pression de condensation
Δp	décalage Δp

Tableau 3: Décalage

Type	décalage Δp	
	[bar]	[psi]
WVO 10 LF	1,6	23
WVO 10	2,0	30
WVO 15	2,5	35
WVO 20	3,0	43
WVO 25	3,5	50

Taille de la soupape

Les données suivantes sont utilisées lors du dimensionnement de la vanne WVO

- Puissance du condenseur
- Augmentation de la température du fluide de refroidissement
- Pression différentielle dans la vanne
- Température de condensation
- Capacité thermique spécifique du fluide de refroidissement
- Fluide frigorigène

Calcul en unités SI

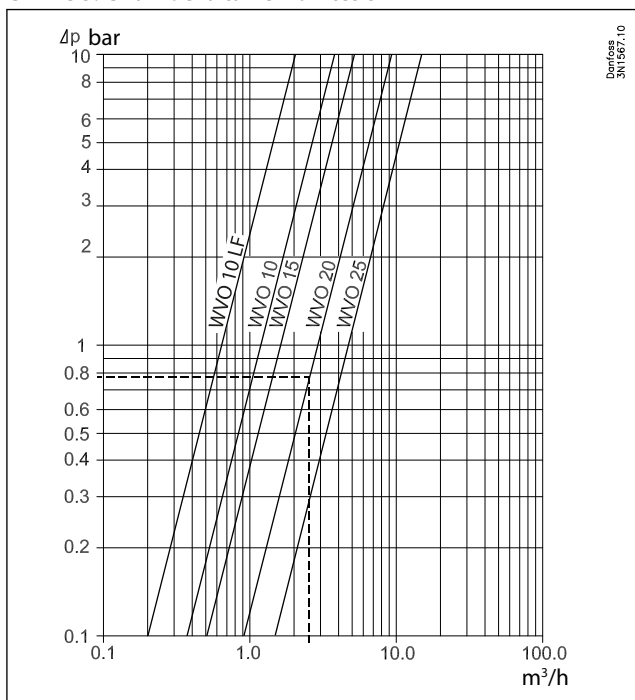
Exemple 1 :

- Puissance du condenseur Q_0 : 30 kW
- Température de condensation t_c : 35°C
- Fluide frigorigène : R134a
- Fluide de refroidissement : eau
- Capacité thermique spécifique de l'eau C_p : 4,19 kJ / (kg*K)
- Température d'entrée de l'eau t_1 : 15 °C
- Température de sortie de l'eau t_2 : 25 °C
- Chute de pression à travers la vanne Δ_p : 1,0 bar max.

Tableau 4: Dimensionnement – unités SI

Caractéristiques	Calcul
Débit massique requis	$\dot{m} = \frac{Q_{Cc}}{C_p \cdot (t_2 - t_1)} \cdot 3600 = \frac{30}{4,19 \cdot (25 - 15)} \cdot 3600 = 2577 \text{ kg/h}$
Débit volumétrique	$\dot{V} = \frac{\dot{m}}{\rho} = \frac{2577}{1000} = 2,6 \text{ m}^3 / \text{h}$

Chiffre 5: Choix de la taille – unités SI



Sélection du n° de code WVO 20

La pression de condensation saturée pour le R134a : $T_c = 35\text{ °C} \rightarrow P_c = 7,9\text{ barg}$

Choisissez une vanne WVO 20 avec une plage comprise entre 6 et 10 barg

Exemple 2 :

- Puissance du condenseur Q_0 : 20 kW
- Température de condensation t_c : 35°C
- Fluide frigorigène : R134a
- Fluide de refroidissement : Saumure
- Densité de la saumure ρ : 1015 kg/m³
- Capacité thermique spécifique de la saumure C_p : 4,35 kJ (kg*K)
- Température d'entrée de la saumure t_1 : 20 °C
- Température de sortie de la saumure t_2 : 25 °C
- Chute de pression à travers la vanne Δ_p : 2,0 bar max.

Tableau 5: Dimensionnement – unités SI

Caractéristiques	Calcul
Débit massique requis	$\dot{m} = \frac{Q_{c_c}}{C_p \cdot (t_2 - t_1)} \cdot 3600 = \frac{20}{4,35 \cdot (25 - 20)} \cdot 3600 = 3310\text{ kg/h}$
Débit volumétrique	$\dot{V} = \frac{\dot{m}}{\rho} = \frac{3310}{1015} = 3,26\text{ m}^3/\text{h}$
valeur k_v	$K_v \geq \frac{\dot{V}}{\sqrt{\frac{1000 \cdot \Delta p}{\rho}}} = \frac{\dot{V}}{\sqrt{\frac{1000 \cdot 2,0}{1015}}} = 2,32\text{ m}^3/\text{h}$

Sélection de la taille de la WVO 20

$k_v \geq 2,32\text{ m}^3/\text{h} \rightarrow$ **WVO 20**

Pour la WVO 20, on a $k_v = 3,4\text{ m}^3/\text{h}$ et la capacité requise est inférieure à 85 % de la capacité totale.

N° de code

La pression de condensation saturée pour le R134a : $T_c = 35\text{ °C} P_c = 7,9\text{ barg}$

Choisissez une vanne WVO 20 avec une plage comprise entre 6 et 10 barg

Calcul en unités américaines

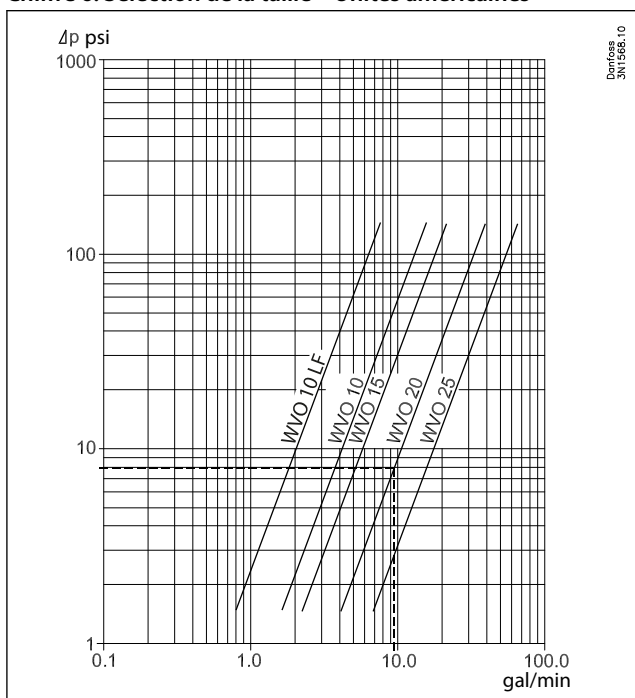
Exemple 1 :

- Puissance du condenseur Q_c : 5 TR
- Température de condensation t_c : 95 °F
- Fluide frigorigène : R134a
- Fluide de refroidissement : eau
- Température d'entrée de l'eau t_1 : 60 °F
- Température de sortie de l'eau t_2 : 75 °F
- Chute de pression à travers la vanne Δp : max. 15 psi

Tableau 6: Dimensionnement – unités américaines

Caractéristiques	Calcul
Débit d'eau nécessaire	$V = \frac{Q_c \cdot 15000}{500 \cdot (t_2 - t_1)} = \frac{5 \cdot 15000}{500 \cdot (75 - 60)} = 10 \text{ GPM}$

Chiffre 6: Sélection de la taille – Unités américaines



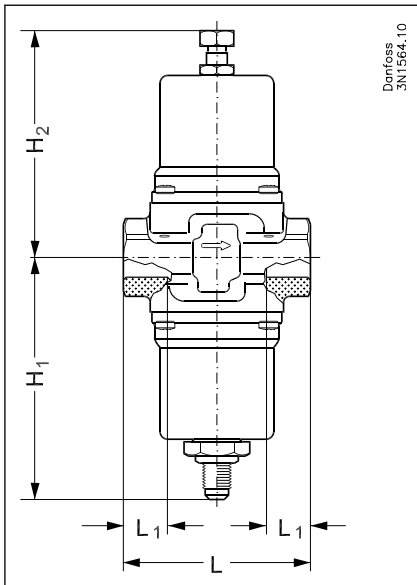
Sélection du n° de code WVO 20

La pression de condensation saturée pour le R134a : $T_c = 95 \text{ °F} \rightarrow P_c = 115 \text{ psig}$

Choisissez une vanne WVO 20 avec une plage comprise entre 85 et 145 psig

Dimensions et poids

Chiffre 7: Dimensions de la vanne



Chiffre 8: Dimensions du support

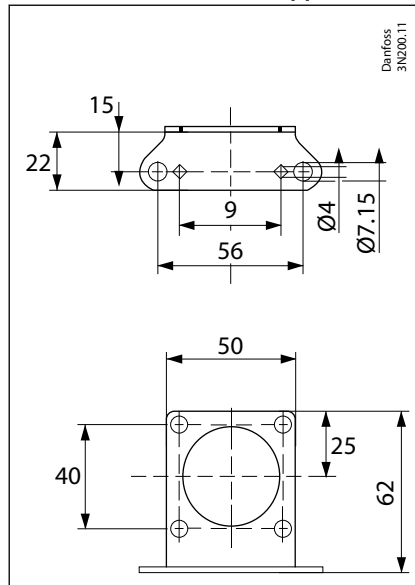


Tableau 7: Dimensions et poids

Type	H ₁		H ₂		L		L ₁		Poids net	
	[mm]	[in.]	[mm]	[in.]	[mm]	[in.]	[mm]	[in.]	[kg]	[lbs]
WVO 10	91	3,58	89	3,50	72	2,83	11	0,43	1,0	2,20
WVO 15	91	3,58	89	3,50	72	2,83	14	0,55	1,0	2,20
WVO 20	91	3,58	89	3,50	90	3,54	16	0,63	2,0	4,40
WVO 25	96	3,78	94	3,70	96	3,74	19	0,75	2,0	4,40

Commande

Tableau 8: Commande

Type	Type de raccordement	Raccord standard	Plage de pressions		N° de code
			[bar]	[psig]	
WVO 10 LF	G 3/8	ISO 228-1	8 – 12	115 – 175	003N8053 ⁽²⁾
WVO 10 LF	G 3/8	ISO 228-1	14 – 18	200 – 260	003N8054 ⁽²⁾
WVO 10	G 3/8	ISO 228-1	8 – 12	115 – 175	003N5203
WVO 10	G 3/8	ISO 228-1	14 – 18	200 – 260	003N5206
WVO 10	G 3/8	ISO 228-1	16 – 20	232 – 290	003N5207
WVO 10	G 3/8	ISO 228-1	16 – 22	232 – 320	003N6220 ⁽¹⁾
WVO 15	G 1/2	ISO 228-1	Disponible sur demande		
WVO 20	G 3/4	ISO 228-1	Disponible sur demande		
WVO 25	G 1	ISO 228-1	Disponible sur demande		
WVO 10	NPT 3/8	ANSI/ASME B1.20.1	6 – 10	85 – 145	003N8052
WVO 10	NPT 3/8	ANSI/ASME B1.20.1	14 – 18	200 – 260	003N8056
WVO 15	NPT 1/2	ANSI/ASME B1.20.1	6 – 10	85 – 145	003N8062
WVO 15	NPT 1/2	ANSI/ASME B1.20.1	14 – 18	200 – 260	003N8066
WVO 20	NPT 3/4	ANSI/ASME B1.20.1	14 – 18	200 – 260	003N8076
WVO 25	NPT 1	ANSI/ASME B1.20.1	Disponible sur demande		

⁽¹⁾ avec tube capillaire de 0,8 m et robinet de vanne

⁽²⁾ WVO 10 version bas débit avec valeur kv de 0,63 m³/h

REMARQUE:

Les codes pour les vannes avec réglages d'usine prédéfinis, d'autres dimensions et plages de pressions sont disponibles sur demande.

Accessoires

Tableau 9: Accessoires

Description	N° de code
tube capillaire de 1 m (39 in), écrous avec raccords flare de 6 mm (1/4in) à chaque extrémité	060-007166
Support	003N0388

Certificats, déclarations et homologations

La liste contient tous les certificats, déclarations et homologations pour ce type de produit. Le numéro de code individuel peut contenir tout ou partie de ces homologations, et certaines homologations locales peuvent ne pas figurer sur la liste.

Certaines homologations peuvent changer au fil du temps. Vous pouvez consulter le statut le plus récent sur danfoss.com ou contacter votre représentant Danfoss local si vous avez des questions.

Tableau 10: Certificats, déclarations et homologations

Nom du document	Type de document	Sujet du document	Autorité d'homologation
003N9617.AB	Déclaration du fabricant	PED/RoHS	Danfoss
UL SA7200	Certificat de sécurité mécanique		UL
003N9614.AA	Déclaration du fabricant	RoHS Chine	Danfoss
003N9616.AA	Déclaration du fabricant	ATEX	Danfoss

Assistance en ligne

Danfoss offre un large éventail d'assistance ainsi que ses produits, y compris des informations numériques sur les produits, des logiciels, des applications mobiles et des conseils d'experts. Voir les possibilités ci-dessous.

Le Danfoss Product Store



Le Danfoss Product Store est votre guichet unique pour tout ce qui concerne les produits, peu importe où vous vous trouvez dans le monde ou le secteur de la réfrigération dans lequel vous travaillez. Accédez rapidement aux informations essentielles telles que les caractéristiques du produit, les numéros de code, la documentation technique, les certifications, les accessoires, etc.

Commencez à surfer sur store.danfoss.com.

Trouver de la documentation technique



Trouvez la documentation technique dont vous avez besoin pour lancer votre projet. Accédez directement à notre collection officielle de fiches techniques, certificats et déclarations, manuels et guides, modèles et dessins 3D, études de cas, brochures et bien plus encore.

Commencez votre recherche dès maintenant sur www.danfoss.com/en/service-and-support/documentation.

Danfoss Learning



Danfoss Learning est une plateforme d'apprentissage en ligne gratuite. Elle comprend des formations et des documents spécialement conçus pour aider les ingénieurs, les installateurs, les techniciens de maintenance et les grossistes à mieux comprendre les produits, les applications, les sujets de l'industrie et les tendances qui vous aideront à mieux faire votre travail.

Créez votre compte Danfoss Learning gratuitement sur www.danfoss.com/en/service-and-support/learning.

Obtenir des informations et une assistance locales



Les sites Web locaux de Danfoss sont les principales sources d'aide et d'informations sur notre entreprise et nos produits. Obtenez la disponibilité des produits et les dernières actualités régionales ou contactez un expert proche, le tout dans votre langue.

Trouvez votre site Web Danfoss local ici : www.danfoss.com/en/choose-region.

Coolselector®2 – trouvez les meilleurs composants pour votre système HVAC/R



Coolselector®2 permet aux ingénieurs, consultants et concepteurs de trouver et de commander facilement les meilleurs composants pour les systèmes de réfrigération et de climatisation. Effectuez des calculs en fonction de vos conditions de fonctionnement, puis choisissez la meilleure configuration pour la conception de votre système.

Téléchargez Coolselector®2 gratuitement à l'adresse coolselector.danfoss.com.

Danfoss Sarl

Climate Solutions • danfoss.fr • +33 (0)1 82 88 64 64 • cscfrance@danfoss.com

Toutes les informations, incluant sans s'y limiter, les informations sur la sélection du produit, son application ou son utilisation, son design, son poids, ses dimensions, sa capacité ou toute autre donnée technique mentionnée dans les manuels du produit, les catalogues, les descriptions, les publicités, etc., qu'elles soient diffusées par écrit, oralement, électroniquement, sur internet ou par téléchargement, sont considérées comme purement indicatives et ne sont contraignantes que si et dans la mesure où elles font explicitement référence à un devis ou une confirmation de commande. Danfoss n'assume aucune responsabilité quant aux erreurs qui se seraient glissées dans les catalogues, brochures, vidéos et autres documentations. Danfoss se réserve le droit d'apporter sans préavis toutes modifications à ses produits. Cela s'applique également aux produits commandés mais non livrés, si ces modifications n'affectent pas la forme, l'adéquation ou le fonctionnement du produit. Toutes les marques commerciales citées dans ce document sont la propriété de Danfoss A/S ou des sociétés du groupe Danfoss. Danfoss et le logo Danfoss sont des marques déposées de Danfoss A/S. Tous droits réservés.