

Data Sheet

# Vanne thermostatique à eau Type **AVTA**

S'ouvre lorsque la température de la sonde augmente



Les vannes thermostatiques à eau sont utilisées pour la régulation proportionnelle du débit, en fonction du réglage et de la température du capteur.

La gamme Danfoss de vannes thermostatiques à eau comprend une série de produits conçus pour la régulation du chauffage et du refroidissement. Les vannes sont automatiques, c'est-à-dire qu'elles fonctionnent sans énergie d'appoint telle que l'électricité ou l'air comprimé.

La température requise est maintenue constante sans utilisation superflue de :

- eau de refroidissement dans les systèmes de refroidissement
- eau chaude ou vapeur dans les systèmes de chauffage

Permet d'optimiser les économies et l'efficacité de fonctionnement.

### **AVTA SS pour fluides agressifs :**

Un corps de vanne en acier inoxydable permet d'utiliser la vanne pour des fluides agressifs dans des applications comme le secteur maritime et l'industrie chimique.

## Caractéristiques

- Insensible aux impuretés.
- Insensible à la pression de l'eau.
- Aucune alimentation nécessaire – Automatique
- S'ouvre lorsque la température de la sonde augmente
- Pression différentielle : 0 – 10 bar
- Pression de service (PS) maximale : 16 bar
- Pression de test maximale : 25 bar
- Pression maximale sur le capteur : 25 bar
- Disponible en version acier inoxydable
- Ces vannes sont sous pression, c.-à-d. que le degré d'ouverture de ces vannes n'est pas influencé par la pression différentielle  $\Delta p$  (chute de pression).
- La vanne commence à s'ouvrir et donc à réguler lorsque le point de consigne est atteint.
- Plage de température du fluide de refroidissement : -25 – 130°C
- Éthylène glycol comme milieu de refroidissement jusqu'à 40 %

## Fonctions

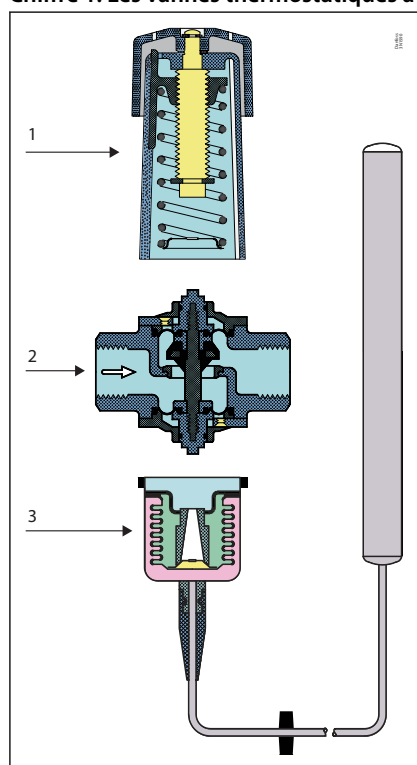
### Mode de fonctionnement

Une fois que les trois éléments ont été assemblés, la vanne installée et le bulbe positionné à l'endroit où il faut réguler la température, la séquence de fonctionnement est la suivante :

1. La pression change dans le bulbe à la suite d'un changement de température – accumulation dans le capteur.
2. Cette pression est transmise à la vanne par le tube capillaire et le soufflet, et assure l'ouverture et la fermeture.
3. La force du bouton de réglage et du ressort s'exerce contre celle du soufflet.
4. Lorsque ces deux forces opposées sont égales, la tige de la vanne est stationnaire.
5. Si la température du bulbe change – ou si les réglages sont modifiés – le point d'équilibre est décalé et la tige de la vanne se déplace jusqu'à ce que l'équilibre soit restauré ou que la vanne soit entièrement ouverte ou fermée.
6. La variation du débit est à peu près proportionnelle au changement de température du capteur.

Chiffre 1 présente une vanne à eau de refroidissement AVTA, mais le principe de fonctionnement est valable pour tous les types de vannes thermostatiques.

Chiffre 1: Les vannes thermostatiques à eau se composent de trois éléments principaux



- |   |   |
|---|---|
| 1 | Réglage avec poignée, ressort de référence et échelle de réglage  |
| 2 | Corps de vanne avec orifice, clapet et éléments d'étanchéité.     |
| 3 | Élément thermostatique hermétique avec bulbe, soufflet et charge. |

## Applications

### Chiffre 2: AVTA



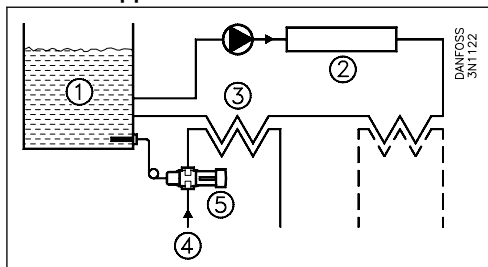
Les vannes thermostatiques à eau AVTA sont largement utilisées pour réguler la température de nombreuses machines et installations exigeant un système de refroidissement. Les vannes à eau de refroidissement AVTA s'ouvrent toujours pour laisser entrer le débit lorsque la température du bulbe augmente.

La vanne peut être installée sur la conduite de débit d'eau de refroidissement ou sur la conduite de retour. La version standard de la vanne thermostatique à eau AVTA peut être utilisée avec de l'eau douce ou de la saumure neutre.

Les Applications typiques:

- Presses à mouler par injection
- Compresseurs
- Pompes à vide
- Machines de nettoyage à sec
- Installations de distillation
- Machines d'imprimeries
- Systèmes hydrauliques
- Laminoirs
- Chaudières à biomasse
- Lasers industriels
- Stérilisateurs à vapeur
- Équipements médicaux
- Transformation des aliments

### Chiffre 3: Applications



1	Réservoir d'huile
2	Machines hydrauliques
3	Échangeurs de chaleur
4	Alimentation en eau de refroidissement
5	Vanne thermostatique AVTA

**Caractéristiques du produit**

**Matériaux**

Chiffre 4: Matériaux pour AVTA et AVTA SS

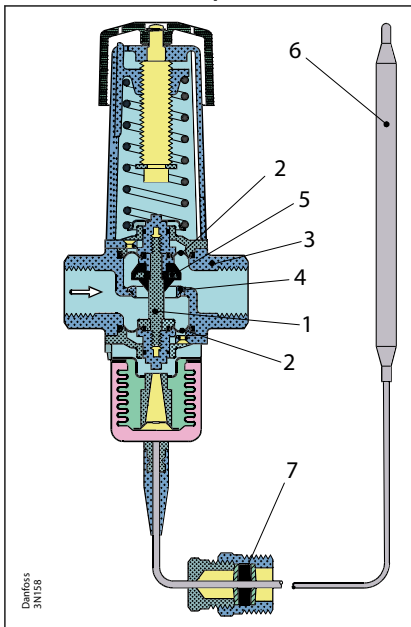


Tableau 1: Matériaux

N°	Description	Matériaux AVTA	Matériaux AVTA SS
1	Tige	Laiton	Acier inoxydable
2	Membranes	Caoutchouc – éthylène – propylène (EPDM)	
3	Corps de vanne et autres pièces métalliques	Laiton forgé	Acier inoxydable
4	Siège de la soupape	Acier inoxydable	
5	Cône de soupape	Nitrile (NBR)	
6	Capteur	Cuivre	
7	Presse-étoupe pour tube capillaire	Caoutchouc nitrile (NBR)/laiton	

**Types de charges**

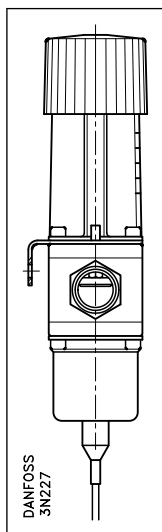
Tableau 2: Vannes ATVA pour eau à commande thermique, avec différents types de charge.



## Installation

### AVTA avec support de montage

#### Chiffre 5: AVTA



Ces vannes peuvent être montées dans n'importe quelle position. Le corps de la vanne porte une flèche qui indique le sens d'écoulement.

Les vannes AVTA sont marquées de façon à ce que les lettres RA soient bien en haut lorsque la vanne est maintenue comme indiqué. Il est recommandé d'installer un filtre de type FV en amont de la vanne.

#### Tube capillaire

Installez le tube capillaire sans courbes vives (pas de « coudes »). Assurez-vous qu'aucune contrainte n'est exercée aux extrémités du tube capillaire. Il est important qu'une détente soit possible en cas de vibrations.

#### **i** REMARQUE:

Lorsqu'une vanne AVTA est utilisée, le bulbe doit pouvoir réagir aux variations de la température de l'eau de refroidissement au démarrage du système. Par conséquent, une conduite de dérivation avec une vanne d'arrêt peut être nécessaire pour assurer le débit au niveau de la sonde pendant la phase de démarrage. En présence d'un support de montage – voir [Accessoires](#) et [Pièces de rechange](#), il doit toujours être positionné entre le corps de vanne et la section de réglage (voir l'illustration).

## Dimensionnement

Lors du dimensionnement et de la sélection des vannes thermostatiques à eau, il est impératif de veiller à ce que la vanne soit en mesure d'assurer en permanence la quantité d'eau de refroidissement nécessaire, quelle que soit la charge. Par conséquent, pour sélectionner la taille de vanne appropriée, il est nécessaire de connaître exactement la capacité de refroidissement requise. Par ailleurs, afin d'éviter tout risque d'instabilité dans la régulation (pompage), la vanne ne doit pas être surdimensionnée.

Choisir le type de charge selon la température à maintenir et en fonction des caractéristiques décrites plus haut.

En règle générale, on doit choisir la plus petite vanne qui permet d'assurer un débit suffisant.

Il est en outre recommandé de choisir une plage de température ou la valeur du point de consigne se trouvera au milieu de cette plage

Pour pouvoir régler la vanne avec précision, monter un thermomètre près du bulbe.

#### Taille de la soupape

Les données suivantes sont utilisées pour sélectionner la taille de la vanne :

- Débit d'eau de refroidissement requis,  $Q$  [ $m^3/h$ ]
- Hausse de température dans l'eau de refroidissement,  $\Delta t$  [ $^{\circ}C$ ]
- Pression différentielle dans la vanne,  $\Delta p$  [bar].

## Vanne thermostatique à eau, type AVTA

---

Lorsque la vanne est complètement ouverte, la pression différentielle doit correspondre à environ 50 % de la chute de pression totale dans le système de refroidissement.

Le diagramme suivant a pour but de faciliter le dimensionnement des vannes.

Chiffre 7: Chauffage ou refroidissement à l'eau

Chiffre 8: Relation entre la quantité d'eau et la chute de pression à travers la vanne

Chiffre 9: Nomogramme indiquant la plage  $k_v$  de la vanne

Chiffre 10: Débit dans la vanne en position complètement ouverte, comme fonction de la chute de pression  $\Delta p$ .

### Exemple :

On recherche une vanne à eau de refroidissement pour réguler la température d'une pompe à vide.

On désire une régulation directe de la température de l'huile et on choisit, par conséquent, une vanne AVTA.

Orientation du bulbe: horizontale. Faibles dimensions préférables.

Données:

- Capacité de refroidissement nécessaire à pleine charge 10 kW
- Il faut maintenir la température de l'huile constante à 45°C
- Eau de refroidissement  $p_1 = 3$  bar
- Sortie  $p_3 = 0$  bar
- $p_2 = \frac{p_2 + p_3}{2}$  (deviner)
- Température de l'eau de refroidissement  $t_1 = 20^\circ\text{C}$
- Température de sortie  $t_2 = 30^\circ\text{C}$

Les graphiques dans [Chiffre 7: Chauffage ou refroidissement à l'eau](#) peuvent être utilisés pour déterminer la quantité d'eau de refroidissement nécessaire à  $\Delta t = 10^\circ\text{C}$  (30-20°C) à 0,85 m<sup>3</sup>/h.

Les graphiques dans [Chiffre 8: Relation entre la quantité d'eau et la chute de pression à travers la vanne](#) indiquent la valeur  $k_v$  nécessaire pour 0,85 m<sup>3</sup>/h avec  $\Delta p = p_1 - p_2 = 3 - 1,5 = 1,5$  bar pour 0,7 m<sup>3</sup>/h.

Les colonnes dans [Chiffre 9: Nomogramme indiquant la plage  \$k\_v\$  de la vanne](#) indiquent que les quatre vannes AVTA peuvent être utilisées, mais dans la pratique il convient de sélectionner une vanne AVTA 10 ou 15, de sorte que le débit d'eau nécessaire se trouve au milieu de la plage de régulation.

Les considérations en vue de déterminer la taille de vanne concernent aussi bien les AVTA que les FJVA.

Vu les conditions de fonctionnement et les autres exigences imposées à la vanne dans cet exemple, le choix correct porte sur une vanne à charge à adsorption. La plage de température 10 à 80°C est correcte.

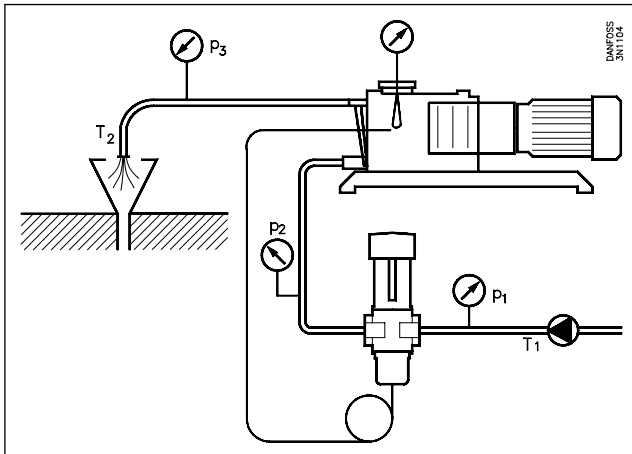
[Tableau 4: AVTA avec charge à adsorption](#) affiche AVTA 10, n° de code 003N1144, ou AVTA 15, n° de code 003N0107. Ces deux modèles remplissent les exigences imposées.

Dans de nombreuses applications, on utilise souvent une poche à bulbe.

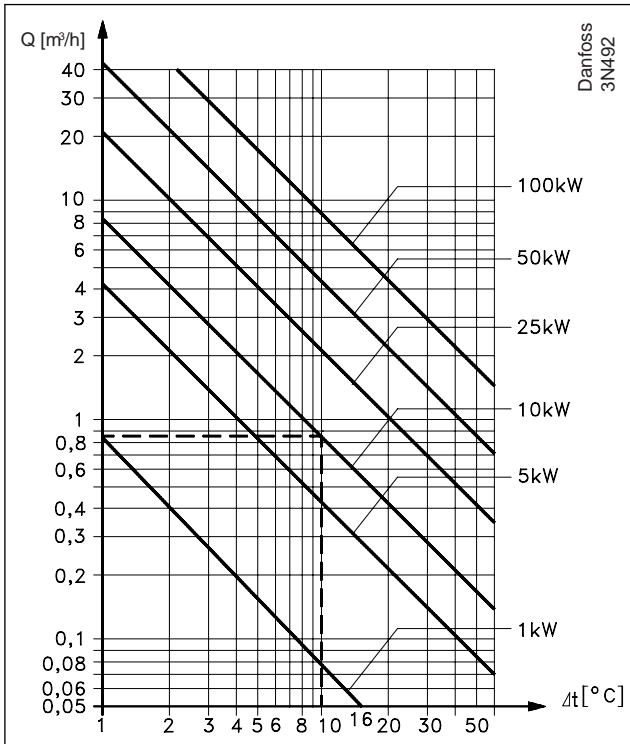
[Accessoires](#) donne les numéros de code. pour les poches à bulbe  $\varnothing 9,5$  mm en laiton et acier inoxydable : 017-436766 et 003N0196, respectivement.

## Vanne thermostatique à eau, type AVTA

### Chiffre 6: Raccordement



### Chiffre 7: Chauffage ou refroidissement à l'eau



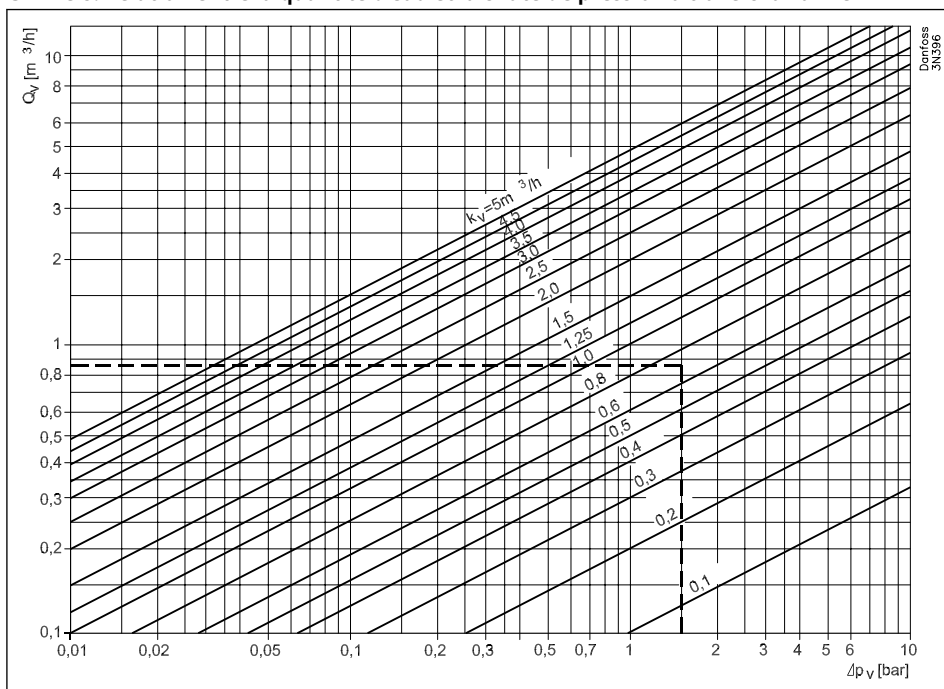
#### Exemple :

Sortie de refroidissement nécessaire 10 kW avec  $\Delta t = 10^\circ\text{C}$ .

Débit requis  $0,85 \text{ m}^3/\text{h}$



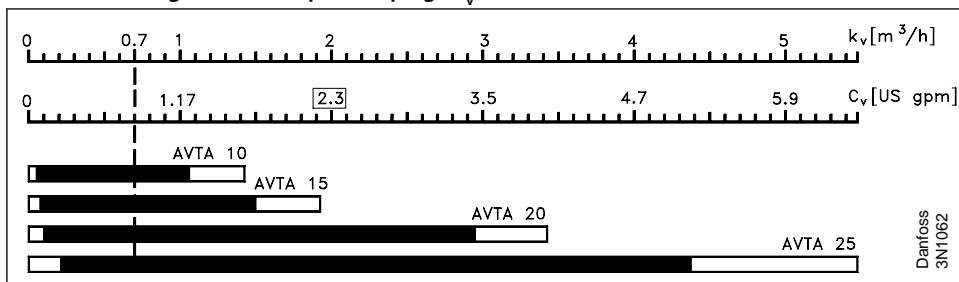
Chiffre 8: Relation entre la quantité d'eau et la chute de pression à travers la vanne



**Exemple :**

Débit 0,85 m<sup>3</sup>/h avec une chute de pression de 1,5 bar.  
La valeur  $k_v$  est de 0,7 m<sup>3</sup>/h.

Chiffre 9: Nomogramme indiquant la plage  $k_v$  de la vanne



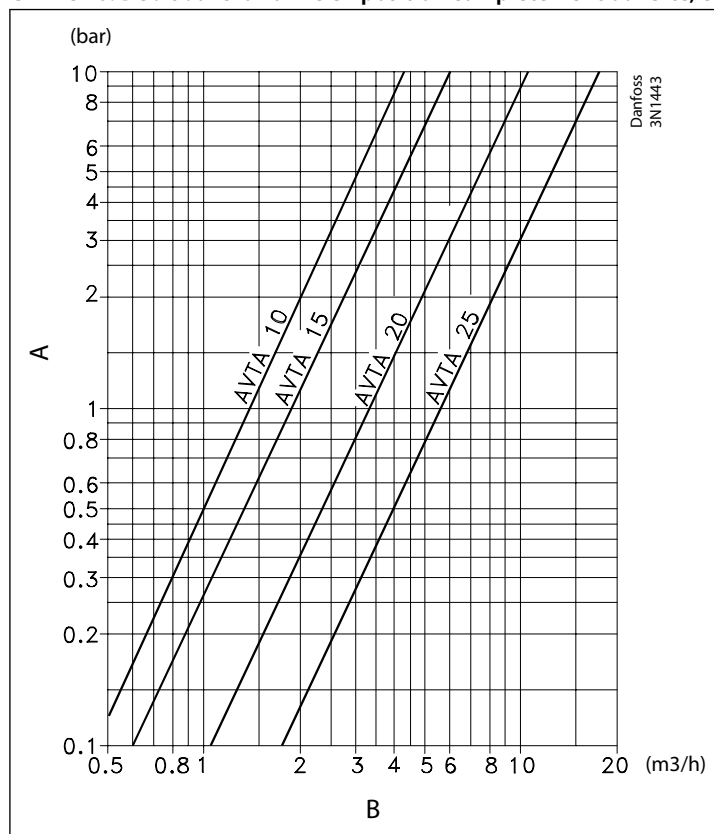
Les valeurs  $K_v$  sont toujours données pour le débit d'eau en [m<sup>3</sup>/h] avec une chute de pression  $\Delta p$  de 1 bar.  
La vanne doit être sélectionnée de façon à ce que la valeur  $k_v$  nécessaire figure au milieu de la plage de régulation.

**Exemple :**

Les vannes AVTA 10 et 15 sont les vannes qui conviennent le mieux pour une valeur  $k_v$  de 0,7.

## Vanne thermostatique à eau, type AVTA

Chiffre 10: Débit dans la vanne en position complètement ouverte, comme fonction de la chute de pression  $\Delta p$ .



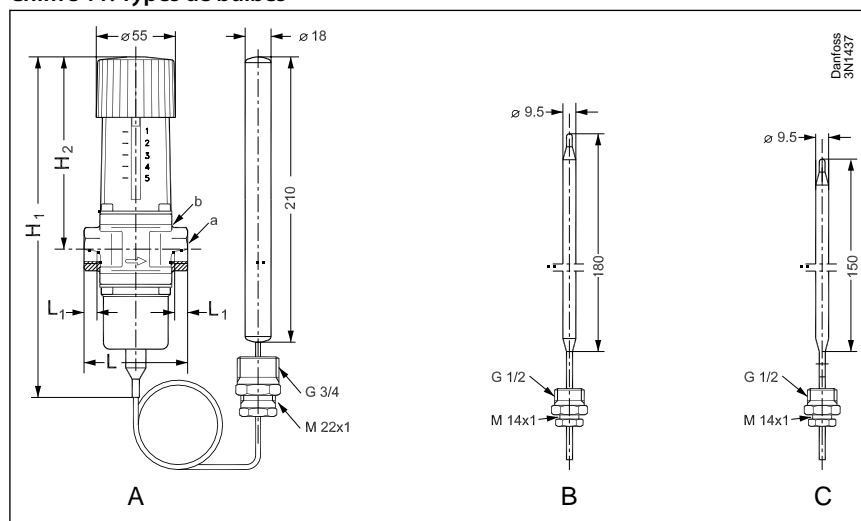
- A** Chute de pression à travers la vanne
- B** Capacité avec vanne complètement ouverte

### Options

- Laiton DZR
- Connexion à filetage extérieur
- Autres longueurs des tubes capillaires
- Tubes capillaires armés
- Autres combinaisons de tailles, de matériaux et de plages possibles
- Connexion NPT voir la fiche technique séparée pour les États-Unis et le Canada

### Dimensions et poids

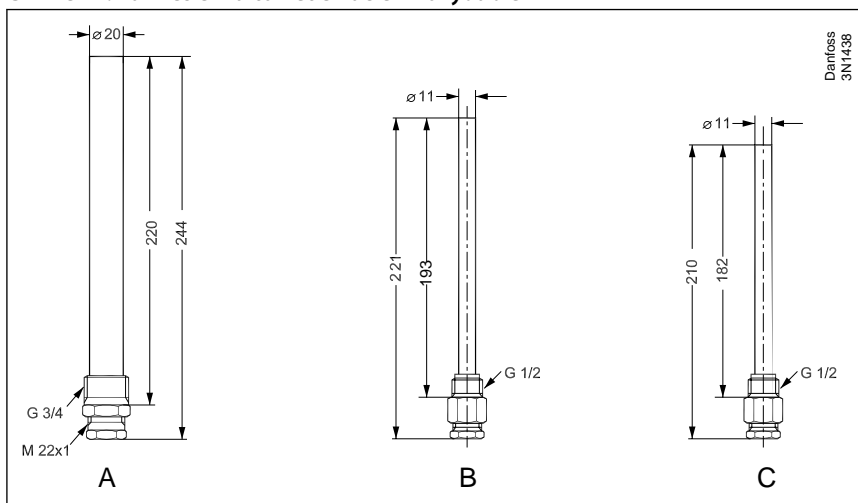
Chiffre 11: Types de bulbes



- A** Charge universelle
- B** Charge quantitative
- C** Charge à adsorption

## Vanne thermostatique à eau, type AVTA

### Chiffre 12: Vannes en laiton et en acier inoxydable



<b>A</b>	Poches en laiton/acier inoxydable pour bulbe universel
<b>B</b>	Poches en acier inoxydable pour bulbe quantitatif/adsorption
<b>C</b>	Poche en laiton pour bulbe quantitatif/adsorption

### Dimensions [mm] et poids [kg] des vannes AVTA en laiton et en acier inoxydable

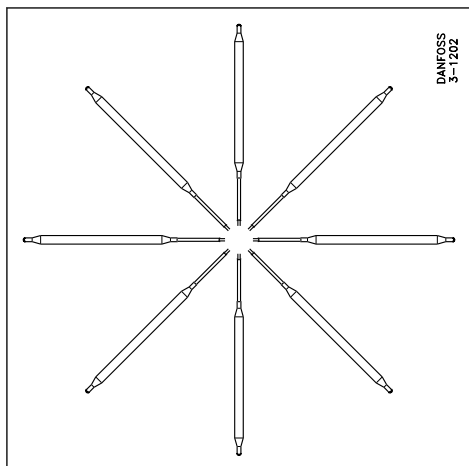
Tableau 3: Dimensions et poids

Type	H <sub>1</sub>	H <sub>2</sub>	L	L <sub>1</sub>	a	b	Poids net
AVTA 10	240	133	72	14	G 3/8	⬡27	1,45
AVTA 15	240	133	72	14	G 1/2	⬡27	1,45
AVTA 20	240	133	90	16	G 3/4	⬡32	1,5
AVTA 25	240	138	95	19	G 1	⬡41	1,65

**Commande**

**AVTA avec charge à absorption**

Chiffre 13: Installation du bulbe



La charge est composée de charbon actif et de CO<sub>2</sub>, lequel est absorbé lorsque la température du capteur baisse, entraînant ainsi un changement de pression dans l'élément.

- Plage de régulation étendue
- Peut être installée dans n'importe quelle position,
- Dimensions petite sonde – ø9,5 × 150 mm
- Pression max. sur le bulbe : 25 bar

Pour les poches à bulbes, voir [Accessoires](#) et [Pièces de rechange](#).

Tableau 4: AVTA avec charge à absorption

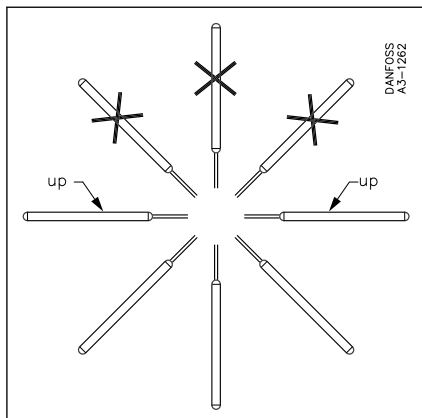
Raccord <sup>(1)</sup>	Plage de régulation	Temp. max. du bulbe	Valeur k <sub>v</sub>	Longueur du tube capillaire	Type	N° de code <sup>(2)</sup>
	[°C]	[°C]	[m <sup>3</sup> /h] à Δp = 1 bar	[m]		
G 3/8	10 – 80	130	1,4	2,3	AVTA 10	003N1144
G 1/2	10 – 80	130	1,9	2,3	AVTA 15	003N0107
G 1/2	10 – 80	130	1,9	2,3 (armé)	AVTA 15	003N2114
G 3/4	10 – 80	130	3,4	2,3	AVTA 20	003N0108
G 1	10 – 80	130	5,5	2,3	AVTA 25	003N0109

<sup>(1)</sup> ISO 228-1.

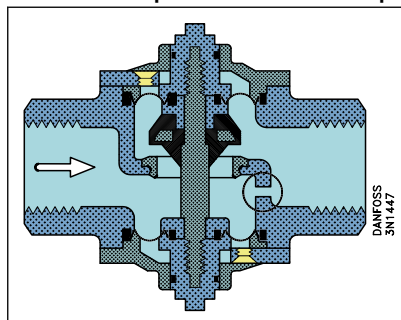
<sup>(2)</sup> Le n° de code couvre la vanne complète y compris le presse-étoupe capillaire.

## AVTA avec charge universelle

Chiffre 14: Installation du bulbe



Chiffre 15: Corps de la vanne avec bipasse



La charge est un mélange de liquide et de gaz où la partie liquide doit toujours se trouver dans la sonde. Le mélange de la charge est fonction de la plage de température.

- Dimensions du capteur  $\varnothing 18 \times 210$  mm
- La sonde peut être installée dans un endroit plus froid ou plus chaud que le corps de vanne
- Les sondes doivent être orientées comme indiqué sur le croquis ci-dessous
- Pression max. sur le bulbe : 25 bar

Pour les poches à bulbe, voir [Accessoires](#) et [Pièces de rechange](#).

Tableau 5: AVTA avec charge universelle

Raccord <sup>(1)</sup>	Plage de régulation	Temp. max. du bulbe	Valeur $k_v$	Longueur du tube capillaire	Type	N° de code <sup>(2)</sup>
	[°C]	[°C]	[m <sup>3</sup> /h] à $\Delta p = 1$ bar	[m]		
G 3/8	0 – 30	57	1,4	2	AVTA 10	003N1132
G 1/2	0 – 30	57	1,9	2	AVTA 15	003N2132
G 3/4	0 – 30	57	3,4	2	AVTA 20	003N3132
G 1	0 – 30	57	5,5	2	AVTA 25	003N4132
G 3/8	25 – 65	90	1,4	2	AVTA 10	003N1162
G 1/2	25 – 65	90	1,9	2	AVTA 15	003N2162
G 1/2	25 – 65	90	1,9	2.0 (armé)	AVTA 15	003N0041
G 3/4	25 – 65	90	3,4	2	AVTA 20	003N3162
G 3/4	25 – 65	90	3,4	5	AVTA 20	003N3165
G 3/4	25 – 65	90	3,4	2.0 (armé)	AVTA 20	003N0031
G 1	25 – 65	90	5,5	2	AVTA 25	003N4162
G 1	25 – 65	90	5,5	2.0 (armé)	AVTA 25	003N0032
G 1	25 – 65	90	5,5	5	AVTA 25	003N4165
G 3/8	50 – 90	125	1,4	2	AVTA 10	003N1182
G 1/2	50 – 90	125	1,9	2	AVTA 15	003N2182
G 3/4	50 – 90	125	3,4	2	AVTA 20	003N3182
G 1	50 – 90	125	5,5	2	AVTA 25	003N4182
G 1	50 – 90	125	5,5	3	AVTA 25	003N4183 <sup>(3)</sup>

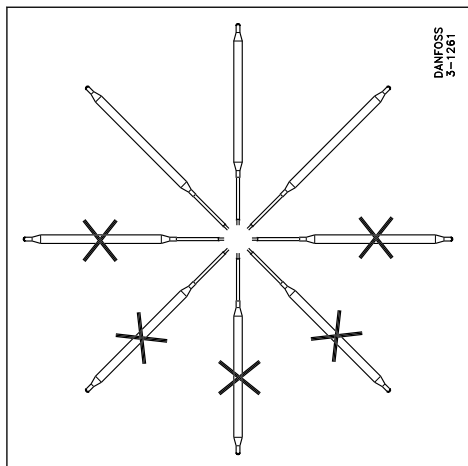
<sup>(1)</sup> ISO 228-1.

<sup>(2)</sup> Le n° de code couvre la vanne complète y compris le presse-étoupe capillaire.

<sup>(3)</sup> Une dérivation de  $\varnothing 2$  mm est percée dans le corps de vanne.

## AVTA avec charge quantitative

### Chiffre 16: Installation du bulbe



La charge est un mélange de liquide et de gaz. En raison du mélange de liquide et de gaz, le bulbe doit être installé dans une zone ou un environnement plus chaud que la vanne.

- Dimensions petite sonde –  $\varnothing 9,5 \times 180$  mm
- Constante de temps:
- Pression max. sur le bulbe : 25 bar

Tableau 6: AVTA avec charge quantitative

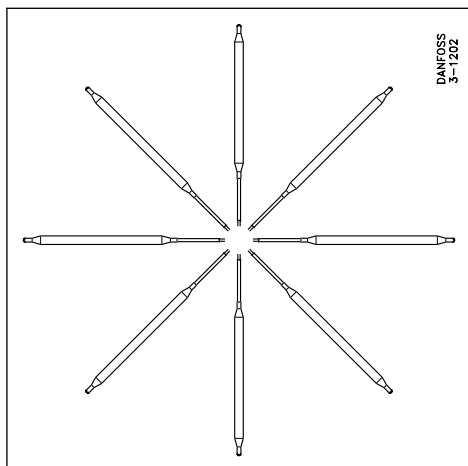
Raccord <sup>(1)</sup>	Plage de régulation	Temp. max. du bulbe	Valeur $k_v$	Longueur du tube capillaire	Type	N° de code <sup>(2)</sup>
	[°C]	[°C]	[m <sup>3</sup> /h] à $\Delta p = 1$ bar	[m]		
G 1/2	0 – 30	57	1,9	2	AVTA 15	003N0042
G 3/4	0 – 30	57	3,4	2	AVTA 20	003N0043
G 1/2	25 – 65	90	1,9	2	AVTA 15	003N0045
G 1/2	25 – 65	90	1,9	2.0 (armé)	AVTA 15	003N0299
G 1/2	25 – 65	90	1,9	5	AVTA 15	003N0034
G 3/4	25 – 65	90	3,4	2	AVTA 20	003N0046
G 1	25 – 65	90	5.5	2	AVTA 25	003N0047

<sup>(1)</sup> ISO 228-1

<sup>(2)</sup> Le n° de code couvre la vanne complète y compris le presse-étoupe capillaire.

## AVTA en acier inoxydable avec adsorption

### Chiffre 17: Installation du bulbe



## Vanne thermostatique à eau, type AVTA

- Plage de régulation étendue
- Peut être installée dans n'importe quelle position,
- Dimensions petite sonde –  $\varnothing 9,5 \times 150$  mm
- Pression max. sur le bulbe : 25 bar
- AVTA SS avec charge quantitative ou universelle disponible sur demande

Pour les poches à immersion, voir [Accessoires](#) et [Pièces de rechange](#).

Tableau 7: AVTA en acier inoxydable avec adsorption

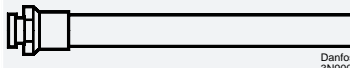
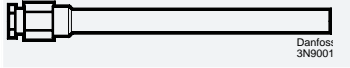
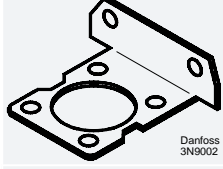
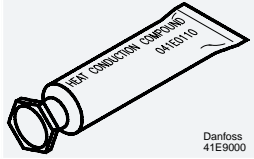


Raccord <sup>(1)</sup>	Plage de régulation	Temp. max. du bulbe	Valeur $k_v$	Longueur du tube capillaire	Type	N° de code <sup>(2)</sup>
	[°C]	[°C]	[m <sup>3</sup> /h] à $\Delta p = 1$ bar	[m]		
G 1/2	10 – 80	130	1,9	2,3	AVTA 15	003N2150
G 3/4	10 – 80	130	3,4	2,3	AVTA 20	003N3150
G 1	10 – 80	130	5.5	2,3	AVTA 25	003N4150

<sup>(1)</sup> ISO 228-1.

<sup>(2)</sup> Le n° de code couvre la vanne complète y compris le presse-étoupe capillaire.

## Accessoires

Tableau 8: Accessoires

	Désignation	Description	N° de code
 Danfoss 3N9000	Poche à Bulbe (doigt de gant) Pression max. 50 bar L = 220 mm	Laiton pour sonde $\varnothing 18$ G $\frac{3}{4}$	003N0050
		Laiton pour $\varnothing 18$ mm, capteur $\frac{3}{4}$ – 14 NPT	003N0051
		Acier 18/8 <sup>(1)</sup> pour capteur $\varnothing 18$ , $\frac{3}{4}$ – 14 NPT	003N0053
		Accessoires en acier <sup>(1)</sup> pour capteur $\varnothing 18$ R $\frac{3}{4}$	003N0192
 Danfoss 3N9001	Poche à Bulbe (doigt de gant) Pression max. 50 bar L = 182 mm	Laiton pour bulbe $\varnothing 9,5$ G $\frac{1}{2}$	017-436766
		Accessoires en acier <sup>(1)</sup> pour bulbe $\varnothing 9,5$ R $\frac{1}{2}$	003N0196
 Danfoss 3N9002	Console de montage	Console AVTA	003N0388
 Danfoss 41E9000	Pâte thermoconductrice	Tube de 5 g	041E0110
		0,8 kg	041E0111
 Danfoss 3N9005	Jeu de 3 membranes en nitrile (NBR) pour huile minérale.	Pour AVTA 10/15, 20, 25	003N0448
 Danfoss 17-9008	Presse-étoupe pour tube capillaire	G $\frac{1}{2}$	017-422066
		G $\frac{3}{4}$	003N0155
		$\frac{1}{2}$ – 14 NPT	003N0157
		$\frac{3}{4}$ – 14 NPT	003N0056
	Bouton en plastique	Console AVTA	003N0520

<sup>(1)</sup> W. n° 1.4301.

## Pièces de rechange

Chiffre 18: Éléments thermostatiques pour vannes AVTA

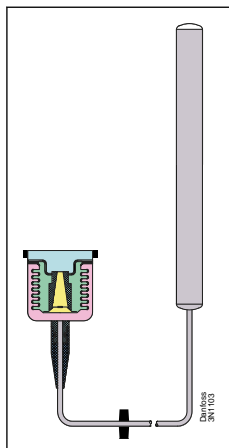


Tableau 9: Pièces de rechange

Éléments thermostatiques	Plage de température	Longueur du tube capillaire	N° de code
	[°C]	[m]	
Charge d'adsorption – bulbe $\varnothing 9,5 \times 150$ mm	10 – 80	2,3	003N0278
	0 – 30	2	003N0075
	0 – 30	5	003N0077
Charge universelle – bulbe $\varnothing 18 \times 210$ mm	25 – 65	2	003N0078
	25 – 65	5	003N0080
	50 – 90	2	003N0062
	25 – 65	2	003N0091
Charge massive – bulbe $\varnothing 9,5 \times 180$ mm	25 – 65	2	003N0091
	25 – 65	5	003N0068



## Certificats, déclarations et homologations

La liste contient tous les certificats, déclarations et homologations pour ce type de produit. Le numéro de code individuel peut contenir tout ou partie de ces homologations, et certaines homologations locales peuvent ne pas figurer sur la liste.

Certaines homologations peuvent changer au fil du temps. Vous pouvez consulter le statut le plus récent sur [danfoss.com](http://danfoss.com) ou contacter votre représentant Danfoss local si vous avez des questions.

**Tableau 10: Certificats, déclarations et homologations**

Nom du fichier	Type de document	Sujet du document	Autorité chargée des homologations
003N9617.AA	Déclaration du fabricant	PED/RoHS	Danfoss
003N9614.AA	Déclaration du fabricant	RoHS Chine	Danfoss
RU Д-DK.БЛ08.В.00191_18	Déclaration EAC	EAC	EAC
UA.089.D.00188-17	Déclaration UA	TYSK	TYSK

## Assistance en ligne

Danfoss offre un large éventail d'assistance ainsi que ses produits, y compris des informations numériques sur les produits, des logiciels, des applications mobiles et des conseils d'experts. Voir les possibilités ci-dessous.

### Le Danfoss Product Store



Le Danfoss Product Store est votre guichet unique pour tout ce qui concerne les produits, peu importe où vous vous trouvez dans le monde ou le secteur de la réfrigération dans lequel vous travaillez. Accédez rapidement aux informations essentielles telles que les caractéristiques du produit, les numéros de code, la documentation technique, les certifications, les accessoires, etc. Commencez à surfer sur [store.danfoss.com](https://store.danfoss.com).

### Trouver de la documentation technique



Trouvez la documentation technique dont vous avez besoin pour lancer votre projet. Accédez directement à notre collection officielle de fiches techniques, certificats et déclarations, manuels et guides, modèles et dessins 3D, études de cas, brochures et bien plus encore.

Commencez votre recherche dès maintenant sur [www.danfoss.com/en/service-and-support/documentation](https://www.danfoss.com/en/service-and-support/documentation).

### Danfoss Learning



Danfoss Learning est une plateforme d'apprentissage en ligne gratuite. Elle comprend des formations et des documents spécialement conçus pour aider les ingénieurs, les installateurs, les techniciens de maintenance et les grossistes à mieux comprendre les produits, les applications, les sujets de l'industrie et les tendances qui vous aideront à mieux faire votre travail.

Créez votre compte Danfoss Learning gratuitement sur [www.danfoss.com/en/service-and-support/learning](https://www.danfoss.com/en/service-and-support/learning).

### Obtenir des informations et une assistance locales



Les sites Web locaux de Danfoss sont les principales sources d'aide et d'informations sur notre entreprise et nos produits. Obtenez la disponibilité des produits et les dernières actualités régionales ou contactez un expert proche, le tout dans votre langue.

Trouvez votre site Web Danfoss local ici : [www.danfoss.com/en/choose-region](https://www.danfoss.com/en/choose-region).

#### Danfoss Sarl

Climate Solutions • [danfoss.fr](https://www.danfoss.fr) • +33 (0)1 82 88 64 64 • [cscfrance@danfoss.com](mailto:cscfrance@danfoss.com)

Toutes les informations, incluant sans s'y limiter, les informations sur la sélection du produit, son application ou son utilisation, son design, son poids, ses dimensions, sa capacité ou toute autre donnée technique mentionnée dans les manuels du produit, les catalogues, les descriptions, les publicités, etc., qu'elles soient diffusées par écrit, oralement, électroniquement, sur internet ou par téléchargement, sont considérées comme purement indicatives et ne sont contraignantes que si et dans la mesure où elles font explicitement référence à un devis ou une confirmation de commande. Danfoss n'assume aucune responsabilité quant aux erreurs qui se seraient glissées dans les catalogues, brochures, vidéos et autres documentations. Danfoss se réserve le droit d'apporter sans préavis toutes modifications à ses produits. Cela s'applique également aux produits commandés mais non livrés, si ces modifications n'affectent pas la forme, l'adéquation ou le fonctionnement du produit. Toutes les marques commerciales citées dans ce document sont la propriété de Danfoss A/S ou des sociétés du groupe Danfoss. Danfoss et le logo Danfoss sont des marques déposées de Danfoss A/S. Tous droits réservés.