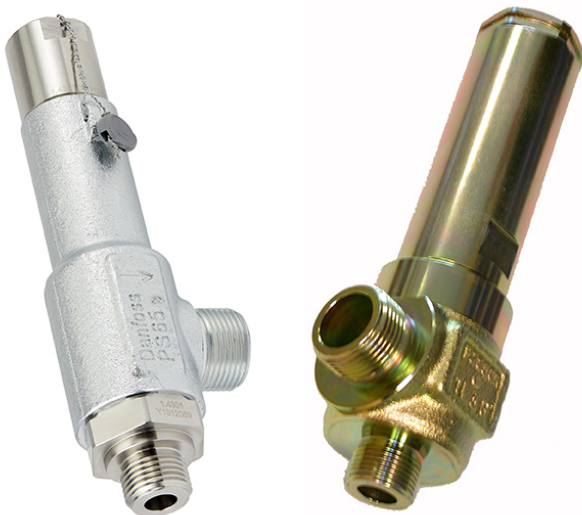


Data Sheet

Válvula de alivio de seguridad

Tipos **SFA 10**, **SFA 10H** y **SFA 15**

Protección fiable contra la sobrepresión de los recipientes



La gama SFA 10 y SFA 15 se compone de válvulas de seguridad estándar **dependientes de la presión de salida** con paso en ángulo, especialmente diseñadas para proteger recipientes y otros componentes contra presiones excesivamente elevadas.

El diseño de estas válvulas cumple las estrictas exigencias de calidad y seguridad asociadas a las instalaciones de refrigeración especificadas por los organismos de acreditación internacionales.

La carcasa del muelle se cierra herméticamente para evitar fugas de refrigerante.

Los diámetros de flujo de entrada de las válvulas son los siguientes:

- 6,8 mm (¼ pulg.) para SFA 10
- 13 mm (½ pulg.) para SFA 15

Las válvulas se pueden pedir con la presión establecida:

- entre 10 y 27 bar (145 y 392 psig) para SFA 10
- entre 28 y 65 bar (406 y 943 psig) para SFA 10H
- entre 10 y 40 bar (145 y 580 psig) para SFA 15

También se encuentran disponibles válvulas con ajuste de presión estándar con certificado «TÜV Pressure Setting Certificate» para cada válvula.

Características

- Las válvulas SFA 10 y SFA 15 son compatibles con los refrigerantes HCFC, HFC, R717 (Amoníaco), R744 (CO₂).
- SFA 10H aplicable para CO₂ con aceite POE y PAG
- Instalación sencilla con conexiones roscadas y manguitos para soldar con uniones
- Amplio rango de capacidad
- Punto de ajuste estable y reinicio fiable
- Partes internas y externas a prueba de fugas
- Fácil selección utilizando el selector Cool
- Disponible con o sin certificado TÜV de ajuste de presión

Temperatura

Refrigerantes

Los modelos SFA 10 y SFA 15 tienen junta tórica CR y son compatibles con los refrigerantes HCFC, HFC, R717 (amoníaco), R744 (CO₂) en un rango de temperaturas de -50 °C a 100 °C (de -58 °F a 212 °F) y presión establecida no inferior a una temperatura de saturación de -30 °C (-22 °F).

SFA 10H tiene junta tórica de EPDM y es aplicable para CO₂ con aceite POE y PAG solo dentro de un rango de temperaturas de -50 °C a 100 °C (-58 °F a 212 °F).

No se recomienda el uso con hidrocarburos inflamables. Si desea obtener información complementaria, póngase en contacto con su distribuidor local de Danfoss.

Para nuevos refrigerantes.

Los productos de Danfoss se evalúan continuamente para su uso con nuevos refrigerantes en función de los requisitos del mercado.

Cuando un refrigerante está homologado para su uso por Danfoss, se añade a la cartera correspondiente y el número R del refrigerante (p. ej., R513A) se añadirá a los datos técnicos del código. Por lo tanto, puede consultar mejor los productos para refrigerantes específicos en store.danfoss.com/es-es/ o poniéndose en contacto con su representante local de Danfoss.

Especificaciones de los productos

Datos técnicos

Para SFA 10 y SFA 15 con junta tórica CR:

- A temperaturas estáticas por debajo de -30 °C (-22 °F) la junta tórica se endurece y no se puede garantizar la estanqueidad total de la válvula. Por encima de -30 °C (-22 °F), la junta tórica se vuelve blanda y vuelve a ser completamente funcional.
- ¡Tenga cuidado con el R744 (CO_2)! Debido a lo mencionado más arriba, la presión establecida mínima para que la válvula funcione correctamente con R744 (CO_2) es de 27 bar (392 psig). De este modo, se garantiza el funcionamiento adecuado de la válvula en caso de un alivio de presión repentino.
- A temperaturas estáticas por encima de 60 °C (140 °F) puede reducirse gradualmente la vida útil de la junta tórica CR y es necesario realizar el mantenimiento de la válvula con más frecuencia.

En caso de que la válvula libere la presión, consulte la guía de instalación de la gama SFA 10.

Presión

- Rango de ajuste de presión:
 - SFA 10: de 10 a 27 bar (145 a 392 psig)
 - SFA 10H: de 28 a 65 bar (406 a 943 psig)
 - SFA 15: de 10 a 40 bar (145 a 580 psig)

❗ IMPORTANTE:

El funcionamiento de las válvulas de seguridad SFA depende de la contrapresión existente; si esta es mayor que la presión atmosférica, la presión de apertura también será superior al ajuste de presión indicado.

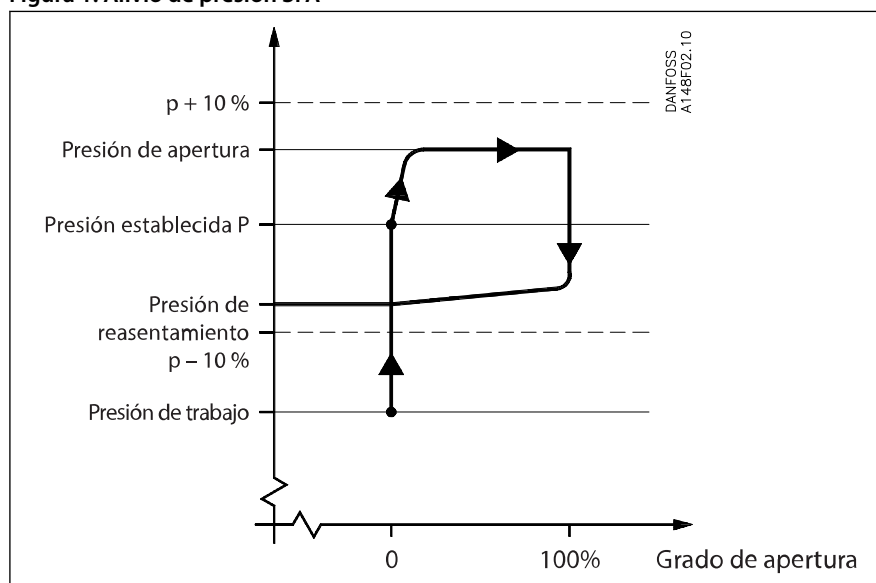
Ajuste de la presión

La presión de funcionamiento de la planta debe ser al menos un 15 % inferior a la presión establecida y la pérdida de presión aguas arriba debe ser $<3\%$ de la presión establecida de la válvula. Esto permite que la válvula de seguridad pueda volver a asentarse perfectamente tras su accionamiento.

La existencia de circunstancias especiales, como las vibraciones (que se deberían evitar) y las variaciones de presión, podría requerir una mayor diferencia entre la presión de trabajo y la presión de cierre.

Diseño

Figura 1: Alivio de presión SFA



La SFA está diseñada como una válvula de seguridad cargada directamente y se recomienda especialmente para aplicaciones de refrigeración. Cuando la presión supera la presión establecida, la válvula de seguridad comienza a abrirse ligeramente para minimizar la salida de refrigerante.

Si la presión sigue aumentando, la válvula se abre completamente. La válvula de alivio de seguridad estará completamente abierta antes de que la presión sea un 10 % superior a la presión establecida, y se cerrará por completo antes de que la presión sea un 10 % inferior a la presión establecida.

Carcasa

Fabricada en acero especial homologado para el funcionamiento a baja temperatura. El eje, el cono y el asiento son de acero inoxidable para garantizar un funcionamiento preciso incluso en condiciones extraordinarias.

Instalación

Para garantizar el funcionamiento preciso de la válvula de seguridad, esta debe instalarse con la carcasa del muelle hacia arriba. Cuando la válvula está montada, es importante evitar la influencia de fuerzas estáticas, dinámicas y térmicas.

En la producción de la junta se ha aplicado una técnica muy precisa. Sin embargo, la junta puede resultar dañada si la suciedad llega del sistema de tuberías a la válvula.

Se recomienda abrir las válvulas de alivio de seguridad al aire libre con un tubo en U lleno de aceite en la conexión de descarga para evitar que entre suciedad en la válvula.

En entornos extremos, se recomienda usar una válvula con fuelle para protegerla del refrigerante contaminado con suciedad y partículas.

También se recomienda instalar las válvulas por parejas junto con una válvula de cierre doble de tipo DSV10, DSV1 o DSV2. Si desea obtener más información, consulte el folleto técnico de la gama DSV.

Recalibración/mantenimiento

En algunos países, las autoridades exigen revisar las válvulas al menos una vez al año (consulte las normas locales).

Control/Identificación

Después de ajustar la presión establecida en Danfoss, las válvulas se sellan. Por esta razón, Danfoss solo puede garantizar el funcionamiento correcto si la junta permanece intacta.

Todas las válvulas se entregan con una placa metálica que contiene la siguiente información:

- Diámetro de flujo
- Presión establecida
- Fecha de producción
- Número de producción
- Código de tipo aprobado.

Transporte/manipulación

Las válvulas están equipadas con cubiertas de protección especiales y embaladas en cajas de transporte fabricadas específicamente.

Es importante que la cubierta permanezca en la válvula hasta su instalación.

Para garantizar el funcionamiento exacto y preciso de la válvula, esta debe instalarse con cuidado.

Capacidad

El diseño y la construcción de la válvula de seguridad está probado y homologado por TÜV. Las pruebas incluyen el control del funcionamiento de la válvula, así como la medición de la capacidad, representada en las curvas y las tablas de las siguientes páginas. Los valores de la tabla se basan en gas saturado.

Si es necesario tener en cuenta, por ejemplo, la presión de salida o un gas recalentado, pueden usarse las fórmulas o el programa de cálculo de Danfoss Coolselector2™.

Válvula de seguridad, tipo SFA 10, SFA 10H y SFA 15

Tabla 1: Características de la válvula SFA

Válvula	Tamaño nominal		Diámetro de flujo d_o	Área de flujo A_o	Coeficiente de descarga rebajado y certificado K_{dr}	Área de descarga efectiva $A_o \times K_{dr}$
	Entrada	Salida				
SFA 10 y SFA 10H	10 mm	15 mm	6,8 mm	36,3 mm ²	0.85	30,9 mm ²
	¾ pulg.	½ pulg.	0,268 pulg.	0,056 pulg. ²		0,048 pulg. ²
SFA 15	15 mm	20 mm	13 mm	133 mm ²	0.73	97 mm ²
	½ pulg.	¾ pulg.	0,512 pulg.	0,206 pulg. ²		0,150 pulg. ²

La capacidad de descarga de las válvulas de alivio de seguridad está basada en (ISO 4126-1 / EN 1313 6).

$$Q_{\text{Plataforma Performer® Nelico}} = 0,2883 \times \text{Unidad de controlador} \times A_o \times K_{dr} \times K_b \sqrt{\frac{p}{d}}$$

q_m	Capacidad de descarga (kg/h).
Unidad de controlador	Función de descarga dependiendo del refrigerante actual (κ); consulte Tabla 2: Propiedades de los refrigerantes.
A_o	Área de flujo de la válvula de seguridad (mm ²).
K_{dr}	Coeficiente de descarga rebajado ($K_{dr} = K_d \times 0,9$); (el K_{dr} está certificado por TÜV); consulte Tabla 1: Características de la válvula SFA.
K_b	Factor de corrección para flujo subcrítico (-). $K_b = 1,0$ cuando la presión de salida es inferior aproximadamente a $0,5 \times$ presión de alivio ($P_b < 0,5 \times p$). Para todas las válvulas de seguridad SFV $K_b = 1,0$
d	Volumen específico del vapor en la presión de alivio p . (m ³ /kg).
p_{set}	Presión establecida, la presión predeterminada a la que la válvula de alivio de presión en funcionamiento comienza a abrirse (p_{set} se indica en la placa metálica de la válvula de seguridad).
p_{atm}	Presión atmosférica (1 bar).
p	Presión de alivio, $p = p_{set} \times 1,1 + P_{atm}$ (bar absoluto).

Consulte las normas ISO o EN mencionadas anteriormente si desea obtener más información.

Tabla 2: Propiedades de los refrigerantes

Refrigerante	Exponente isentrópico κ	Función de descarga C
R22	1,17	2,54
R134a	1,12	2,50
R404A	1,12	2,49
R410A	1,17	2,54
R717 (amoníaco)	1,31	2,64
R-744 (CO2)	1.30	2,63
Aire	1.40	2,70

Figura 2: Capacidad de SFA 10 y SFA 10H / gráfico de presión ajustada

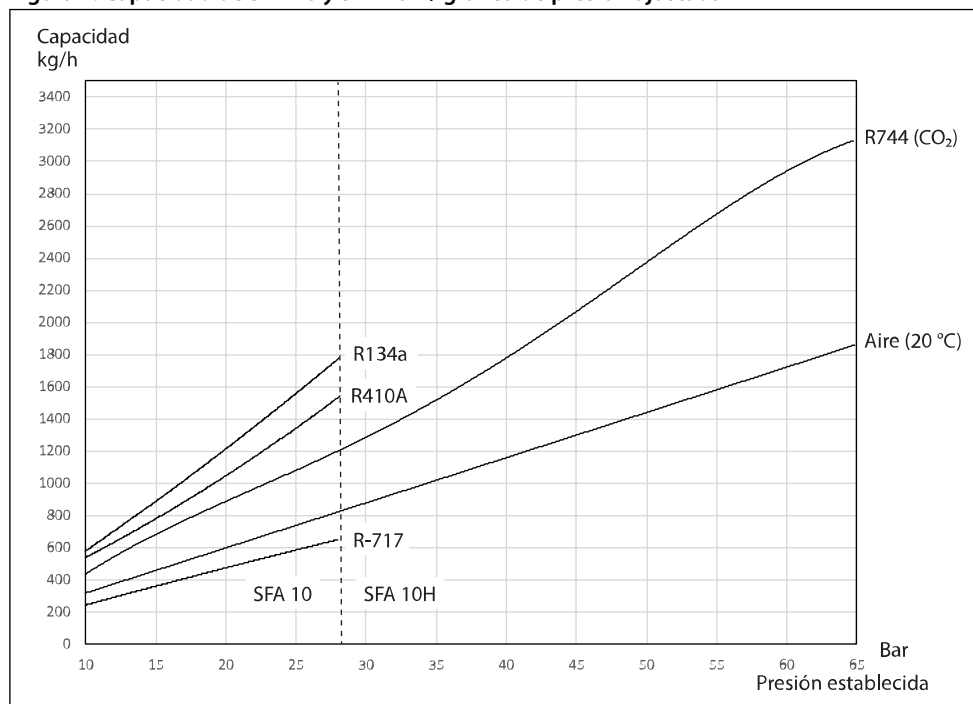


Tabla 3: Capacidad de SFA 10 y SFA 10H / presión ajustada

Presión establecida	qm	R134a	R410A	R-717	R744 (CO ₂)	Aire (20 °C)
10 bar 145 psig	kg/h lb/min	595,1 22,0	533,4 19,7	248,3 9,2	453,2 16,8	315,3 11,7
15 bar 218 psig	kg/h lb/min	889,0 32,9	791,2 29,3	361,7 13,4	662,7 24,5	460,5 17,0
20 bar 290 psig	kg/h lb/min	1208 44,7	1064 39,4	476,8 17,6	877,6 32,5	605,8 22,4
25 bar 363 psig	kg/h lb/min	1567 58,0	1359 50,3	593,9 22,0	1099 40,7	751,0 27,8
30 bar 435 psig	kg/h lb/min				1299 48,1	875,1 32,4
35 bar 508 psig	kg/h lb/min				1535 56,9	1017 37,7
40 bar 580 psig	kg/h lb/min				1784 66,1	1159 42,9
45 bar 653 psig	kg/h lb/min				2050 75,9	1301 48,2
50 bar 725 psig	kg/h lb/min				2341 86,7	1442 53,4
55 bar 798 psig	kg/h lb/min				2668 98,8	1584 58,7
60 bar 870 psig	kg/h lb/min				2994 110,9	1756 65,0
65 bar 943 psig	kg/h lb/min				3115 115,4	1868 69,2

Figura 3: Gráfico de capacidad/presión ajustada SFA 15

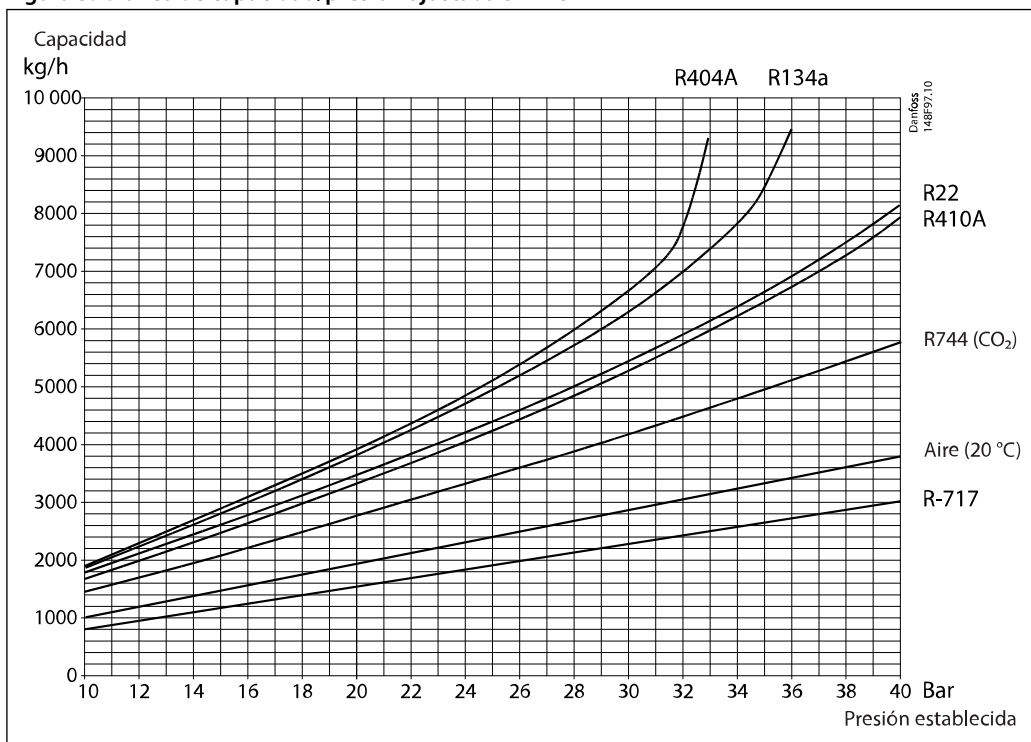


Tabla 4: Capacidad/presión establecida SFA 15

Presión establecida	qm	R22	R134a	R404A	R410A	R-717	R744 (CO ₂)	Aire (20 °C)
10 bar 145 psig	kg/h lb/min	1749 64	1881 69	1888 69	1652 61	779 29	1424 52	1003 37
15 bar 218 psig	kg/h lb/min	2592 95	2793 103	2842 104	2459 90	1135 42	2072 76	1462 54
20 bar 290 psig	kg/h lb/min	3471 128	3804 140	3883 143	3305 121	1492 55	2747 101	1922 71
25 bar 363 psig	kg/h lb/min	4409 162	4921 181	5101 187	4248 156	1853 68	3441 126	2381 87
30 bar 435 psig	kg/h lb/min	5437 200	6269 230	6659 245	5250 193	2227 82	4163 153	2841 104
35 bar 508 psig	kg/h lb/min	6633 244	8370 308		6450 237	2608 96	4936 181	3301 121
40 bar 580 psig	kg/h lb/min	8104 298			7911 291	2989 110	5718 210	3760 138

Especificaciones de materiales SFA 10 y SFA 10H

Figura 4: SFA 10 y SFA 10H

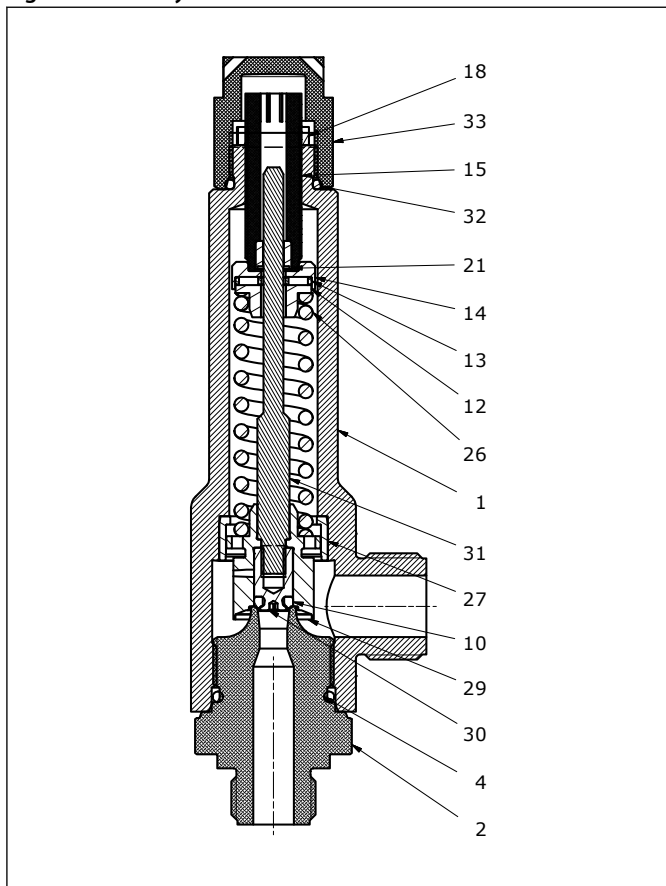


Tabla 5: Lista de materiales y piezas

N.º	Pieza	Material	DIN	ISO	ASTM
1	Versión con casquillo largo	Acero, carbono	P285QH	-	-
2	Cuerpo de entrada, SFA 10	Acero inoxidable, austenítico	X5CrNi 18-10	-	AISI 304
4	Junta tórica 25,07 × 2,62 CR	Cloropreno	-	-	-
10	Junta tórica 6,02 × 2,62 CR	SFA 10 Cloropreno SFA 10H EPDM	-	-	-
12	Retención de cojinete inferior	Acero inoxidable, austenítico	X8CrNiS18-9	-	AISI 303
13	Cojinetes de empuje de rodillo de aguja	Acero inoxidable	SUS304-JIS G4305 G102Cr18Mo-GB/T3086	-	AISI 304
14	Retención de cojinete superior	Acero inoxidable, austenítico	X8CrNiS18-9	-	AISI 303
15	Tornillo de ajuste	Acero inoxidable	X5CrNi 18-10	-	AISI 304
18	Tuerca de seguridad SFA 10	Acero	11SMn30	-	-
21	Cojinete PTFE	Poliestireno, alto impacto	-	-	-
26	Muelle	Acero	-	-	-
27	Cojinete SFA 10	Acero inoxidable	X2CrNiMo17	-	AISI 316L
29	Cono para SFA 10	Acero inoxidable	X5CrNi 18-10	-	AISI 304
30	Tornillo de bloqueo de junta tórica	Acero inoxidable	X5CrNi 18-10	-	AISI 304
31	Eje SFA 10	Acero inoxidable	X5CrNi 18-10	-	AISI 304
32	Junta tórica 19,30 × 2,40	Cloropreno	-	-	-
33	Tapa en SFA 10	Acero inoxidable	X5CrNi 18-10	-	AISI 304

Especificaciones del material SFA 15

Figura 5: SFA 15

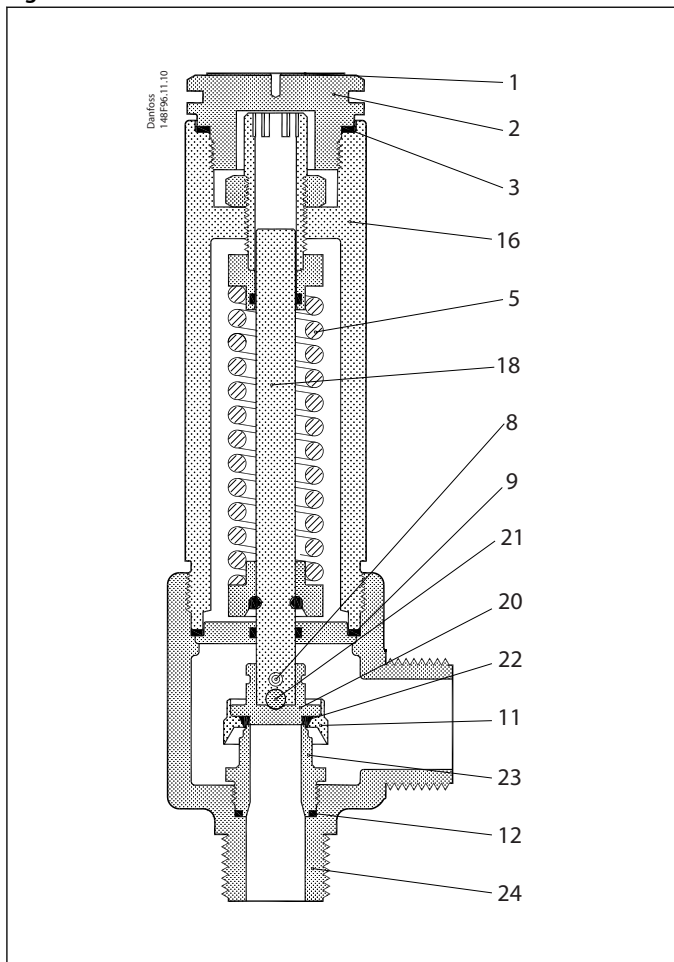


Tabla 6: Lista de materiales y piezas

N.º	Pieza	Material	DIN	ISO	ASTM
1	Etiqueta de marcado	Acero inoxidable	-	-	-
2	Conector roscado	Acero	-	-	-
3	Arandela de la empaquetadura	Aluminio (junta sin amianto)	-	-	-
5	Muelle	Acero	Clase C, DIN17223	-	-
8	Dividido	Acero	94 ELFORZ	-	-
9	Arandela de la empaquetadura	Aluminio (junta sin amianto)	-	-	-
11	Retenedor	Acero inoxidable	X8CrNiS 18-9	-	AISI 303, A276
12	Arandela de la empaquetadura	Aluminio (junta sin amianto)	-	-	-
16	Parte superior de la válvula	Acero	G20Mn5QT Alt. S235JRG2 Alt. S355J2G3	Fe360BFN Fe510D1	LCC, A352 A284C A572-50
18	Eje de la válvula	Acero inoxidable	X5CrNi 18-10	-	AISI 304, A276
20	Cono de la válvula	Acero inoxidable	X8CrNiS 18-9	-	AISI 303, A276
21	Bola de acero	Acero	-	-	-
22	Sello del cono de la válvula	Cloropreno (neopreno)	-	-	-
23	Asiento de la válvula	Acero inoxidable	X8CrNiS 18-9	-	AISI 303, A276
24	Cuerpo de la válvula	Acero	G20Mn5QT Alt. P285QH	-	LCC, A352 LF2, A350

Conexiones

Se encuentran disponibles con las siguientes conexiones:

- Rosca de tubería externa T (ISO 228/1)
- Racores de soldadura, salida (EN 10220)
- NPT macho (ANSI/ASME B1.20.1), solo SFA 10(H)

Figura 6: Rosca de tubería externa en T

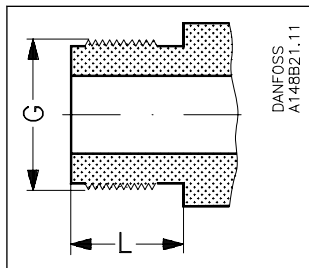


Tabla 7: Rosca externa T para tubería, (ISO 228/1)

Tipo	Tamaño [mm]	Tamaño [pulg.]	Entrada	Salida	L mm	L [in]
SFA 10 y SFA 10H	10	3/8	G 1/2	G 3/4	18	0.71
SFA 15	15	1/2	G 3/4	G 1	15	0.59

Figura 7: Rosca de tubería externa NPT

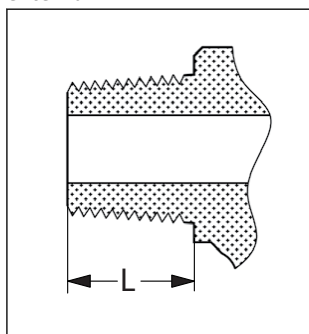


Tabla 8: Rosca de tubería externa NPT, (ANSI/ASME B 1.20.1)

Tipo	Tamaño [mm]	Tamaño [pulg.]	Entrada	Salida	L mm	L [in]
SFA 10 y SFA 10H	10	3/8	NPT 1/2	NPT 3/4"	24	0,94

Figura 8: Racores para soldar, DIN

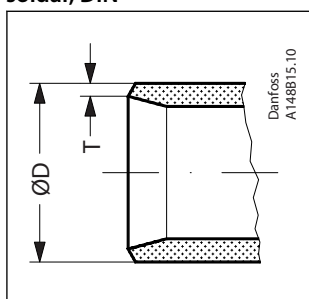


Tabla 9: Racores para soldar, DIN (2448)

Tipo	Tamaño		Entrada (mm)		Entrada (in)		Salida (mm)		Salida (in)	
	mm	in	OD	T	OD	T	OD	T	OD	Botón de prueba
SFA 10 y SFA 10H	10	3/8	-	-	-	-	21.1	2.2	0.83	0,087
SFA 15	15	1/2	21,3	2.3	0,839	0,091	26,9	2.3	1,059	0,091

Dimensiones y pesos

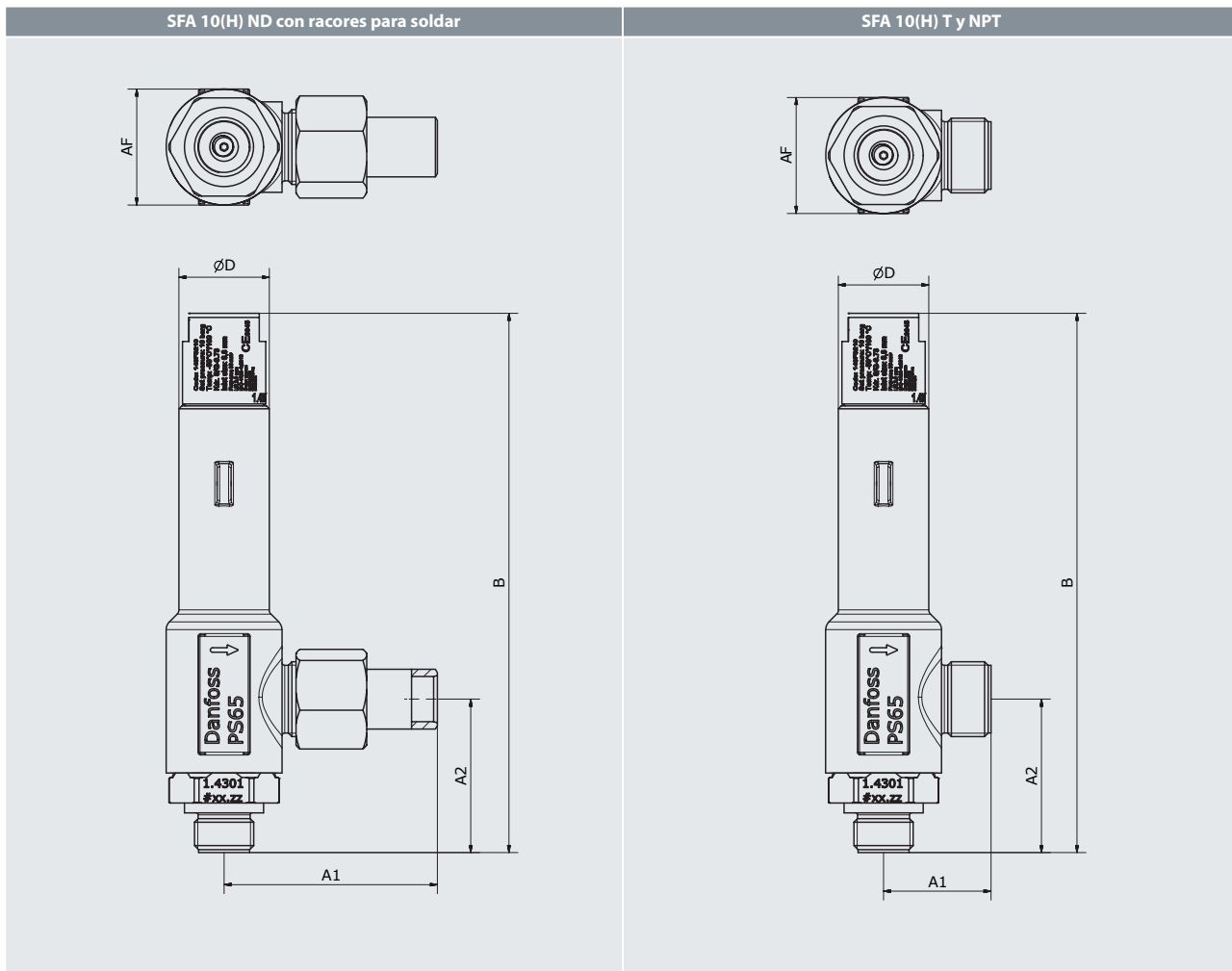


Tabla 10: Tamaño y peso de la válvula

Tamaño de la válvula		A1	A2	B	ØD	AF	Peso
SFA 10 T	mm	38	54	175	32	41	0,95 kg
	pulg.	1,5	2,13	6,89	1,26	1.61	2,1 lb
SFA 10 ND	mm	76	54	175	32	41	1,25 kg
	pulg.	2.99	2,13	6,89	1,26	1.61	2,75 lb
SFA 10 NPT	mm	44	64	185	32	41	0,95 kg
	pulg.	1,73	2,52	7,28	1,26	1.61	2,1 lb
SFA 10H T	mm	38	54	191	32	41	1,1 kg
	pulg.	1,5	2,13	7,52	1,26	1.61	2,42 lb
SFA 10H ND	mm	76	54	191	32	41	1,4 kg
	pulg.	2.99	2,13	7,52	1,26	1.61	3,1 lb
SFA 10H NPT	mm	44	64	201	32	41	1,1 kg
	pulg.	1,73	2,52	7,91	1,26	1.61	2,42 lb

NOTA:

Los pesos especificados únicamente son valores aproximados.

Válvula de seguridad, tipo SFA 10, SFA 10H y SFA 15

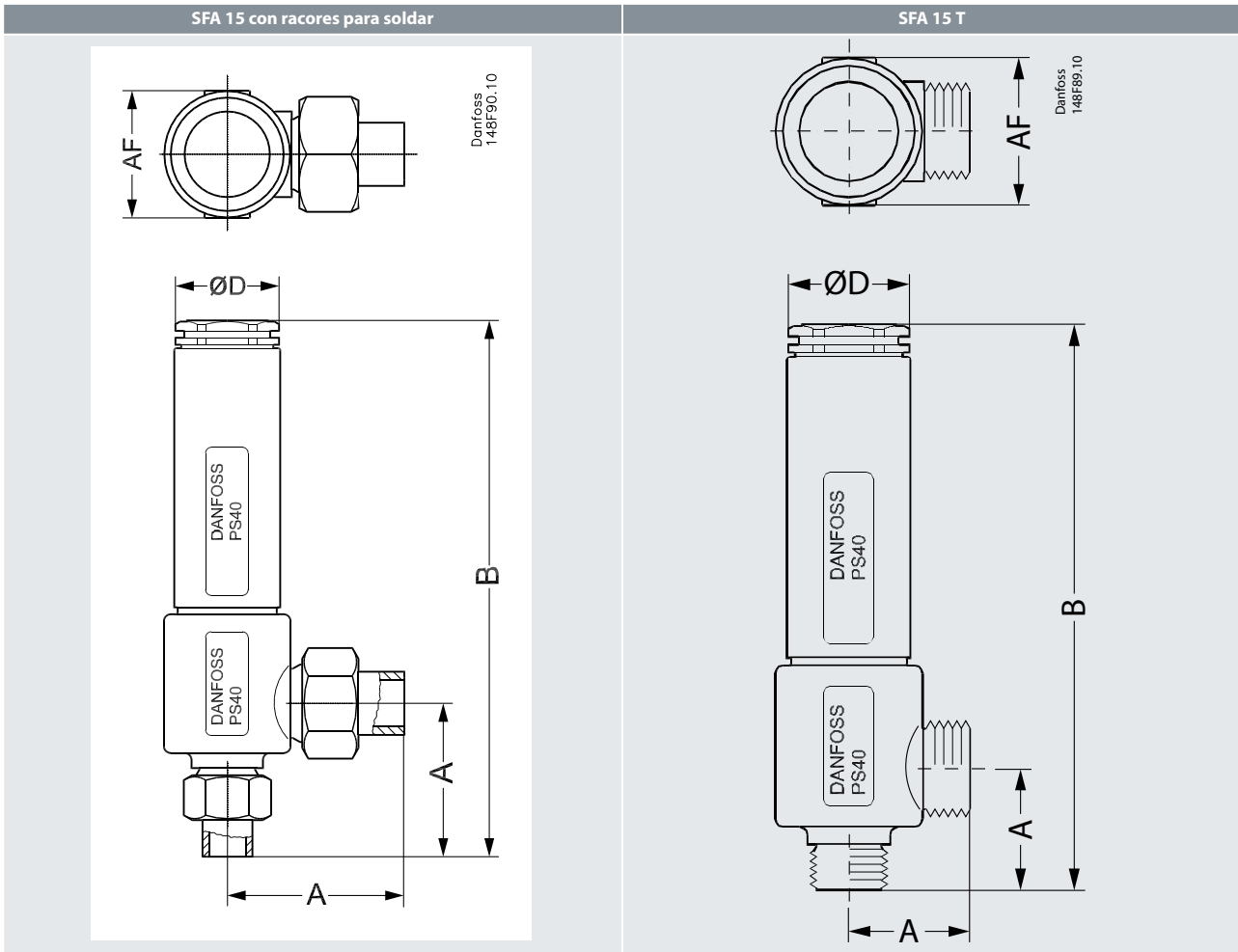


Tabla 11: Tamaño y peso de la válvula

Tamaño de la válvula		A	B	ØD	AF	Peso
<i>SFA 15 T, con conexiones roscadas ISO 228/1 roscas de tubería</i>						
SFA 15 T (½ pulg.)	mm	45	210	45	55	2,2 kg
	pulg.	1,77	8,27	1,81	2,17	4,9 lb
<i>SFA 15 con racores para soldar, DIN 2448</i>						
SFA 15 (½ pulg.)	mm	83	248	45	55	2,5 kg
	pulg.	3,27	9,76	1,81	2,17	5,5 lb

NOTA:

Los pesos especificados únicamente son valores aproximados.

Pedidos

Tabla 12: Válvulas roscadas SFA 10 G certificadas con ajuste de presión estándar

Tamaño		Tipo	Presión establecida en bar (psig)	Código
mm	pulg.			
10	3/8	SFA 10 T 210	10 (145)	148F4210
10	3/8	SFA 10 T 211	11 (160)	148F4211
10	3/8	SFA 10 T 212	12 (174)	148F4212
10	3/8	SFA 10 T 213	13 (189)	148F4213
10	3/8	SFA 10 T 214	14 (203)	148F4214
10	3/8	SFA 10 T 215	15 (218)	148F4215
10	3/8	SFA 10 T 216	16 (232)	148F4216
10	3/8	SFA 10 T 217	17 (247)	148F4217
10	3/8	SFA 10 T 218	18 (261)	148F4218
10	3/8	SFA 10 T 219	19 (276)	148F4219
10	3/8	SFA 10 T 220	20 (290)	148F4220
10	3/8	SFA 10 T 221	21 (305)	148F4221
10	3/8	SFA 10 T 222	22 (319)	148F4222
10	3/8	SFA 10 T 223	23 (334)	148F4223
10	3/8	SFA 10 T 224	24 (348)	148F4224
10	3/8	SFA 10 T 225	25 (363)	148F4225
10	3/8	SFA 10 T 226	26 (377)	148F4226
10	3/8	SFA 10 T 227	27 (392)	148F4227

Tabla 13: Válvulas roscadas SFA 10 G certificadas con ajuste de presión estándar y certificado de ajuste de la presión TÜV para cada válvula

Tamaño		Tipo	Presión establecida en bar (psig)	Código
mm	pulg.			
10	3/8	SFA 10 T 310	10 (145)	148F4310
10	3/8	SFA 10 T 311	11 (160)	148F4311
10	3/8	SFA 10 T 312	12 (174)	148F4312
10	3/8	SFA 10 T 313	13 (189)	148F4313
10	3/8	SFA 10 T 314	14 (203)	148F4314
10	3/8	SFA 10 T 315	15 (218)	148F4315
10	3/8	SFA 10 T 316	16 (232)	148F4316
10	3/8	SFA 10 T 317	17 (247)	148F4317
10	3/8	SFA 10 T 318	18 (261)	148F4318
10	3/8	SFA 10 T 319	19 (276)	148F4319
10	3/8	SFA 10 T 320	20 (290)	148F4320
10	3/8	SFA 10 T 321	21 (305)	148F4321
10	3/8	SFA 10 T 322	22 (319)	148F4322
10	3/8	SFA 10 T 323	23 (334)	148F4323
10	3/8	SFA 10 T 324	24 (348)	148F4324
10	3/8	SFA 10 T 325	25 (363)	148F4325
10	3/8	SFA 10 T 326	26 (377)	148F4326
10	3/8	SFA 10 T 327	27 (392)	148F4327

Tabla 14: Válvulas roscadas SFA 10H G homologadas con ajuste de presión estándar

Tamaño		Tipo	Presión establecida en bar (psig)	Código
mm	pulg.			
10	3/8	SFA 10H T 228	28 (406)	148F4228
10	3/8	SFA 10H T 229	29 (421)	148F4229
10	3/8	SFA 10H T 230	30 (435)	148F4230
10	3/8	SFA 10H T 231	31 (450)	148F4231
10	3/8	SFA 10H T 232	32 (464)	148F4232
10	3/8	SFA 10H T 233	33 (479)	148F4233
10	3/8	SFA 10H T 234	34 (493)	148F4234
10	3/8	SFA 10H T 235	35 (508)	148F4235

Válvula de seguridad, tipo SFA 10, SFA 10H y SFA 15

Tamaño		Tipo	Presión establecida en bar (psig)	Código
mm	pulg.			
10	3/8	SFA 10H T 236	36 (522)	148F4236
10	3/8	SFA 10H T 237	37 (537)	148F4237
10	3/8	SFA 10H T 238	38 (551)	148F4238
10	3/8	SFA 10H T 239	39 (566)	148F4239
10	3/8	SFA 10H T 240	40 (580)	148F4240
10	3/8	SFA 10H T 241	41 (595)	148F4241
10	3/8	SFA 10H T 242	42 (609)	148F4242
10	3/8	SFA 10H T 243	43 (624)	148F4243
10	3/8	SFA 10H T 244	44 (638)	148F4244
10	3/8	SFA 10H T 245	45 (653)	148F4245
10	3/8	SFA 10H T 246	46 (667)	148F4246
10	3/8	SFA 10H T 247	47 (682)	148F4247
10	3/8	SFA 10H T 248	48 (696)	148F4248
10	3/8	SFA 10H T 249	49 (711)	148F4249
10	3/8	SFA 10H T 250	50 (725)	148F4250
10	3/8	SFA 10H T 251	51 (740)	148F4251
10	3/8	SFA 10H T 252	52 (754)	148F4252
10	3/8	SFA 10H T 253	53 (769)	148F4253
10	3/8	SFA 10H T 254	54 (783)	148F4254
10	3/8	SFA 10H T 255	55 (798)	148F4255
10	3/8	SFA 10H T 256	56 (812)	148F4256
10	3/8	SFA 10H T 257	57 (827)	148F4257
10	3/8	SFA 10H T 258	58 (841)	148F4258
10	3/8	SFA 10H T 259	59 (856)	148F4259
10	3/8	SFA 10H T 260	60 (870)	148F4260
10	3/8	SFA 10H T 261	61 (885)	148F4261
10	3/8	SFA 10H T 262	62 (899)	148F4262
10	3/8	SFA 10H T 263	63 (914)	148F4263
10	3/8	SFA 10H T 264	64 (928)	148F4264
10	3/8	SFA 10H T 265	65 (943)	148F4265

Tabla 15: Válvulas roscadas SFA 10H G certificadas con ajuste de presión estándar y certificado de ajuste de la presión TÜV para cada válvula

Tamaño		Tipo	Presión establecida en bar (psig)	Código
mm	pulg.			
10	3/8	SFA 10H T 328	28 (406)	148F4328
10	3/8	SFA 10H T 329	29 (421)	148F4329
10	3/8	SFA 10H T 330	30 (435)	148F4330
10	3/8	SFA 10H T 331	31 (450)	148F4331
10	3/8	SFA 10H T 332	32 (464)	148F4332
10	3/8	SFA 10H T 333	33 (479)	148F4333
10	3/8	SFA 10H T 334	34 (493)	148F4334
10	3/8	SFA 10H T 335	35 (508)	148F4335
10	3/8	SFA 10H T 336	36 (522)	148F4336
10	3/8	SFA 10H T 337	37 (537)	148F4337
10	3/8	SFA 10H T 338	38 (551)	148F4338
10	3/8	SFA 10H T 339	39 (566)	148F4339
10	3/8	SFA 10H T 340	40 (580)	148F4340
10	3/8	SFA 10H T 341	41 (595)	148F4341
10	3/8	SFA 10H T 342	42 (609)	148F4342
10	3/8	SFA 10H T 343	43 (624)	148F4343
10	3/8	SFA 10H T 344	44 (638)	148F4344
10	3/8	SFA 10H T 345	45 (653)	148F4345
10	3/8	SFA 10H T 346	46 (667)	148F4346
10	3/8	SFA 10H T 347	47 (682)	148F4347
10	3/8	SFA 10H T 348	48 (696)	148F4348
10	3/8	SFA 10H T 349	49 (711)	148F4349

Válvula de seguridad, tipo SFA 10, SFA 10H y SFA 15

Tamaño		Tipo	Presión establecida en bar (psig)	Código
mm	pulg.			
10	3/8	SFA 10H T 350	50 (725)	148F4350
10	3/8	SFA 10H T 351	51 (740)	148F4351
10	3/8	SFA 10H T 352	52 (754)	148F4352
10	3/8	SFA 10H T 353	53 (769)	148F4353
10	3/8	SFA 10H T 354	54 (783)	148F4354
10	3/8	SFA 10H T 355	55 (798)	148F4355
10	3/8	SFA 10H T 356	56 (812)	148F4356
10	3/8	SFA 10H T 357	57 (827)	148F4357
10	3/8	SFA 10H T 358	58 (841)	148F4358
10	3/8	SFA 10H T 359	59 (856)	148F4359
10	3/8	SFA 10H T 360	60 (870)	148F4360
10	3/8	SFA 10H T 361	61 (885)	148F4361
10	3/8	SFA 10H T 362	62 (899)	148F4362
10	3/8	SFA 10H T 363	63 (914)	148F4363
10	3/8	SFA 10H T 364	64 (928)	148F4364
10	3/8	SFA 10H T 365	65 (943)	148F4365

Tabla 16: Válvulas SFA 10 NPT certificadas con ajuste de presión estándar

Tamaño		Tipo	Presión establecida en bar (psig)	Código
mm	pulg.			
10	3/8	SFA 10 NPT 213	13 (189)	148F5213
10	3/8	SFA 10 NPT 216	16 (232)	148F5216
10	3/8	SFA 10 NPT 217	17 (247)	148F5217
10	3/8	SFA 10 NPT 218	18 (261)	148F5218
10	3/8	SFA 10 NPT 220	20 (290)	148F5220
10	3/8	SFA 10 NPT 221	21 (305)	148F5221
10	3/8	SFA 10 NPT 222	22 (319)	148F5222
10	3/8	SFA 10 NPT 224	24 (348)	148F5224
10	3/8	SFA 10 NPT 225	25 (363)	148F5225

Tabla 17: Válvulas SFA 10 NPT certificadas con ajuste de presión estándar + DSV 10 NPT

Tamaño		Tipo	Presión establecida en bar (psig)	Código
mm	pulg.			
10	3/8	SFA 10/DSV 10 NPT 213	13 (189)	148F6313
10	3/8	SFA 10/DSV 10 NPT 216	16 (232)	148F6316
10	3/8	SFA 10/DSV 10 NPT 217	17 (247)	148F6317
10	3/8	SFA 10/DSV 10 NPT 218	18 (261)	148F6318
10	3/8	SFA 10/DSV 10 NPT 220	20 (290)	148F6320
10	3/8	SFA 10/DSV 10 NPT 221	21 (305)	148F6321
10	3/8	SFA 10/DSV 10 NPT 222	22 (319)	148F6322
10	3/8	SFA 10/DSV 10 NPT 224	24 (348)	148F6324
10	3/8	SFA 10/DSV 10 NPT 225	25 (363)	148F6325

Tabla 18: Válvulas SFA 10H NPT certificadas con ajuste de presión estándar

Tamaño		Tipo	Presión establecida en bar (psig)	Código
mm	pulg.			
10	3/8	SFA 10H NPT 228	28 (406)	148F5228
10	3/8	SFA 10H NPT 232	32 (464)	148F5232
10	3/8	SFA 10H NPT 235	35 (508)	148F5235
10	3/8	SFA 10H NPT 238	38 (551)	148F5238
10	3/8	SFA 10H NPT 240	40 (580)	148F5240
10	3/8	SFA 10H NPT 250	50 (725)	148F5250
10	3/8	SFA 10H NPT 252	52 (754)	148F5252
10	3/8	SFA 10H NPT 260	60 (870)	148F5260
10	3/8	SFA 10H NPT 265	65 (943)	148F5265

Válvula de seguridad, tipo SFA 10, SFA 10H y SFA 15

Tabla 19: Válvulas SFA 10H NPT certificadas con ajuste de presión estándar + DSV 10 NPT

Tamaño		Tipo	Presión establecida en bar (psig)	Código
mm	pulg.			
10	3/8	SFA 10H/DSV 10 NPT 228	28 (406)	148F6328
10	3/8	SFA 10H/DSV 10 NPT 232	32 (464)	148F6332
10	3/8	SFA 10H/DSV 10 NPT 235	35 (508)	148F6335
10	3/8	SFA 10H/DSV 10 NPT 238	38 (551)	148F6338
10	3/8	SFA 10H/DSV 10 NPT 240	40 (580)	148F6340
10	3/8	SFA 10H/DSV 10 NPT 250	50 (725)	148F6350
10	3/8	SFA 10H/DSV 10 NPT 252	52 (754)	148F6352
10	3/8	SFA 10H/DSV 10 NPT 260	60 (870)	148F6360
10	3/8	SFA 10H/DSV 10 NPT 265	65 (943)	148F6365

Tabla 20: Válvulas SFA 15 T certificadas con ajuste de presión estándar

Tamaño		Tipo	Presión establecida en bar (psig)	Código
mm	pulg.			
15	1/2	SFA 15 T 210	10 (145)	148F3210
15	1/2	SFA 15 T 211	11 (160)	148F3211
15	1/2	SFA 15 T 212	12 (174)	148F3212
15	1/2	SFA 15 T 213	13 (189)	148F3213
15	1/2	SFA 15 T 214	14 (203)	148F3214
15	1/2	SFA 15 T 215	15 (218)	148F3215
15	1/2	SFA 15 T 216	16 (232)	148F3216
15	1/2	SFA 15 T 217	17 (247)	148F3217
15	1/2	SFA 15 T 218	18 (261)	148F3218
15	1/2	SFA 15 T 219	19 (276)	148F3219
15	1/2	SFA 15 T 220	20 (290)	148F3220
15	1/2	SFA 15 T 221	21 (305)	148F3221
15	1/2	SFA 15 T 222	22 (319)	148F3222
15	1/2	SFA 15 T 223	23 (334)	148F3223
15	1/2	SFA 15 T 224	24 (348)	148F3224
15	1/2	SFA 15 T 225	25 (363)	148F3225
15	1/2	SFA 15 T 226	26 (377)	148F3226
15	1/2	SFA 15 T 227	27 (392)	148F3227
15	1/2	SFA 15 T 228	28 (406)	148F3228
15	1/2	SFA 15 T 229	29 (421)	148F3229
15	1/2	SFA 15 T 230	30 (435)	148F3230
15	1/2	SFA 15 T 231	31 (450)	148F3231
15	1/2	SFA 15 T 232	32 (464)	148F3232
15	1/2	SFA 15 T 233	33 (479)	148F3233
15	1/2	SFA 15 T 234	34 (493)	148F3234
15	1/2	SFA 15 T 235	35 (508)	148F3235
15	1/2	SFA 15 T 236	36 (522)	148F3236
15	1/2	SFA 15 T 237	37 (537)	148F3237
15	1/2	SFA 15 T 238	38 (551)	148F3238
15	1/2	SFA 15 T 239	39 (566)	148F3239
15	1/2	SFA 15 T 240	40 (580)	148F3240

Tabla 21: Válvulas SFA 15 T certificadas con ajuste de presión estándar y certificado de ajuste de la presión TÜV con cada válvula

Tamaño		Tipo	Presión establecida en bar (psig)	Código
mm	pulg.			
15	1/2	SFA 15 T 310	10 (145)	148F3310
15	1/2	SFA 15 T 311	11 (160)	148F3311
15	1/2	SFA 15 T 312	12 (174)	148F3312
15	1/2	SFA 15 T 313	13 (189)	148F3313
15	1/2	SFA 15 T 314	14 (203)	148F3314
15	1/2	SFA 15 T 315	15 (218)	148F3315
15	1/2	SFA 15 T 316	16 (232)	148F3316

Válvula de seguridad, tipo SFA 10, SFA 10H y SFA 15

Tamaño		Tipo	Presión establecida en bar (psig)	Código
mm	pulg.			
15	½	SFA 15 T 317	17 (247)	148F3317
15	½	SFA 15 T 318	18 (261)	148F3318
15	½	SFA 15 T 319	19 (276)	148F3319
15	½	SFA 15 T 320	20 (290)	148F3320
15	½	SFA 15 T 321	21 (305)	148F3321
15	½	SFA 15 T 322	22 (319)	148F3322
15	½	SFA 15 T 323	23 (334)	148F3323
15	½	SFA 15 T 324	24 (348)	148F3324
15	½	SFA 15 T 325	25 (363)	148F3325
15	½	SFA 15 T 326	26 (377)	148F3326
15	½	SFA 15 T 327	27 (392)	148F3327
15	½	SFA 15 T 328	28 (406)	148F3328
15	½	SFA 15 T 329	29 (421)	148F3329
15	½	SFA 15 T 330	30 (435)	148F3330
15	½	SFA 15 T 331	31 (450)	148F3331
15	½	SFA 15 T 332	32 (464)	148F3332
15	½	SFA 15 T 333	33 (479)	148F3333
15	½	SFA 15 T 334	34 (493)	148F3334
15	½	SFA 15 T 335	35 (508)	148F3335
15	½	SFA 15 T 336	36 (522)	148F3336
15	½	SFA 15 T 337	37 (537)	148F3337
15	½	SFA 15 T 338	38 (551)	148F3338
15	½	SFA 15 T 339	39 (566)	148F3339
15	½	SFA 15 T 340	40 (580)	148F3340

Repuestos

Tabla 22: Kits de piezas de repuesto

Tipo	Código
Kit de inspección SFA 10 (H)/DSV 10	148F3068
Kit de reparación SFA 10, 10 - 27 bar ⁽¹⁾	148F3069
Kit de reparación SFA 10H, 28-65 bar ⁽¹⁾	148F3070
Kit de inspección de SFA 15/DSV 1	148F3029
Kit de reparación de SFA 15	148F3036

⁽¹⁾ Es necesario pedir el kit de inspección con cualquier kit de reparación

Accesorios

Tabla 23: Accesorios

Tipo	Código
Grasa antiadherente de DSV/SFA/SFV	148F3064
Tapa de DSV 10 y junta de aluminio para pruebas (1 conjunto)	148F3063
Conector en T de DSV 10 de ½" NPT (1 conjunto)	148F3072
Conector de entrada para soldar SFA 10(H) G	148F3075
Conector de entrada para soldar SFA 10(H) NPT	148F3076
Juego de boquillas + juntas para SFA 10(H), SFV 15/SFA 15 ⁽¹⁾	148F3019

⁽¹⁾ Boquilla para soldar para entrada SFA 10(H) (G ½") no incluida en **148F3019**. Pedir **148F3075** además.

Certificados y declaraciones

La lista contiene todos los certificados, declaraciones y aprobaciones para este tipo de producto. El número de código individual puede tener algunas o todas estas aprobaciones, y algunas aprobaciones locales pueden no aparecer en la lista.

Algunas aprobaciones pueden cambiar con el tiempo. Puede consultar el estado más actual en danfoss.com o ponerse en contacto con su representante local de Danfoss si tiene alguna pregunta.

Tabla 24: Directiva de Equipos a Presión (PED)



Las válvulas SFA están homologadas según los requisitos de la norma europea especificada en la Directiva de Equipos a Presión (PED) y poseen marcado CE.

Si desea obtener más información o conocer cuáles son las limitaciones de uso, consulte la guía de instalación.

Tabla 25: SFA 10, SFA 10H y SFA 15

	SFA 10 / SFA 10H	SFA 15
Diámetro interno nominal	6,8 mm (¼ pulg.)	13 mm (0,512 in)
Clasificado para	Grupo de fluidos I	
Categoría	IV	

Tabla 26: Certificados y declaraciones

Nombre Fich	Tipo de documento	Tema del documento	Organismo homologador
Д-DK.БЛ08.В.03706	Declaración EAC	Maquinaria y equipos	RU
0045 202 1204 Z 00354 19 D 001(00)	Presión - Certificado de seguridad	-	TÜV
C-DK.БЛ08.В.01096_20	Presión - Certificado de seguridad	PED	EAC
033F0691.AE	Declaración del fabricante	RoHS	Danfoss
033F0473.AD	Declaración del fabricante	ATEX	Danfoss
0045 202 1201 Z 00662 19 D 001 (01)	Presión - Certificado de seguridad	-	TÜV
033F0685.AK	Declaración UE	EMCD/PED	Danfoss
39409-B0 BV	Marítimo: certificado de seguridad	-	BV
07 202 1423 Z 0080-14-D-0120	Presión - Certificado de seguridad	PED	TÜV
SV 19-1104	Presión - Certificado de seguridad	-	TÜV
TSF700E49-2023	Permiso de fabricación	TSG	AQSIQ
TAP000000M	Marítimo: certificado de seguridad	-	DNV GL
033F0685.AK	Declaración UE	EMCD/PED	Danfoss
19.10327.266	Marítimo: certificado de seguridad	-	RMRS

Asistencia en línea

Danfoss ofrece una amplia gama de servicios de asistencia junto con sus productos, entre los que se incluyen información digital sobre los productos, software, aplicaciones móviles y asesoramiento experto. Vea las posibilidades a continuación.

Danfoss Product Store



Danfoss Product Store es su proveedor integral para todo lo relacionado con los productos, sin importar en qué parte del mundo se encuentre ni en qué área de la industria de la refrigeración trabaje. Acceda rápidamente a información esencial como especificaciones de productos, números de código, documentación de documentación, certificaciones, accesorios y mucho más. Empiece a navegar por store.danfoss.com.

Buscar documentación técnica



Encuentre la documentación técnica que necesita para poner en marcha su proyecto. Acceda directamente a nuestra recopilación oficial de hojas de datos, certificados y declaraciones, manuales y guías, modelos y dibujos en 3D, casos prácticos, folletos y mucho más.

Comience a buscar ahora en www.danfoss.com/en/service-and-support/documentation.

Danfoss Learning



Danfoss Learning es una plataforma gratuita de formación en línea. Incluye cursos y materiales diseñados específicamente para ayudar a ingenieros, instaladores, técnicos de servicio y mayoristas a comprender mejor los productos, aplicaciones, temas de la industria y tendencias que le ayudarán a hacer mejor su trabajo.

Cree su cuenta gratuita de Danfoss Learning en www.danfoss.com/en/service-and-support/learning.

Obtener información y asistencia local



Los sitios web locales de Danfoss son las principales fuentes de ayuda e información sobre nuestra empresa y nuestros productos. Encuentre disponibilidad de productos, reciba las últimas noticias regionales o póngase en contacto con un experto cercano, todo en su propio idioma.

Encuentre su sitio web local de Danfoss aquí: www.danfoss.com/en/choose-region.

Piezas de repuesto



Acceda al catálogo de piezas de repuesto y kits de servicio de Danfoss directamente desde su smartphone. La aplicación contiene una amplia gama de componentes para aplicaciones de aire acondicionado y refrigeración, como válvulas, filtros, presostatos y sensores.

Descargue la aplicación gratuita Spare Parts en <https://www.danfoss.com/es-es/service-and-support/downloads>.

Coolselector® 2: encuentre los mejores componentes para su sistema HVAC/R



Coolselector® 2 facilita a ingenieros, consultores y diseñadores la tarea de encontrar y pedir los mejores componentes para sistemas de refrigeración y aire acondicionado. Ejecute cálculos basados en sus condiciones de funcionamiento y, a continuación, elija la mejor configuración para el diseño de su sistema.

Descargue Coolselector®2 de forma gratuita en coolselector.danfoss.com.

Danfoss S.A.

Climate Solutions • [danfoss.es](https://www.danfoss.es) • +34 91 198 61 00 • csciberia@danfoss.com

Cualquier información, incluida, entre otras, la información sobre la selección del producto, su aplicación o uso, el diseño del producto, el peso, las dimensiones, la capacidad o cualquier otro dato técnico presente en los manuales de los productos, descripciones de catálogos, anuncios, etc., independientemente de si se ofrece por escrito, oralmente, electrónicamente, en línea o mediante descarga, se considera información de carácter informativo y solo será vinculante en la medida en que se haga referencia explícita a dicha información en un presupuesto o confirmación de pedido. Danfoss no acepta ninguna responsabilidad por posibles errores que pudieran aparecer en sus catálogos, folletos, videos y otros materiales. Danfoss se reserva el derecho a modificar sus productos sin previo aviso. Esto también se aplica a los productos solicitados pero no entregados, siempre que dichas alteraciones puedan realizarse sin cambios en la forma, el ajuste o la función del producto. Todas las marcas comerciales que aparecen en este material son propiedad de Danfoss A/S o de empresas del grupo Danfoss. Danfoss y el logotipo de Danfoss son marcas comerciales de Danfoss A/S. Todos los derechos reservados.