

Válvula **ICV** con **bridas**: **fácil** adaptación

Danfoss ha creado la válvula ICV, destinada a ocupar el lugar de las válvulas PM. Compactas, ligeras y fáciles de instalar, las nuevas válvulas ICV proporcionan muchas de las ventajas que aporta la gama ICV Flexline™ y, además, cuentan con bridas para que la adaptación resulte más rápida y sencilla.

UNA

plataforma de
válvulas;
tres módulos de
función

Sustituir sus antiguas válvulas PM nunca fue **tan fácil**

Ahora sólo es cuestión de **desmontar sus antiguas válvulas PM e instalar las nuevas válvulas ICV con bridas.**

Haciéndolo, prolongará la vida útil de la instalación de refrigeración. ¿El resultado? Un notable ahorro económico y energético.

Obtenga todas las ventajas que aporta la **gama ICV Flexline™**, ahora disponible con **bridas**

- Sustitución directa de válvulas PM sin necesidad de cortar ni soldar
- Fácil instalación durante proyectos de reforma
- Revisión rápida y sencilla
- Diseño resistente a la corrosión (QPQ)
- No se precisa desmontaje antes de la puesta en servicio
- Una única plataforma de válvulas
- Tres módulos de función intercambiables: válvula piloto, válvula motorizada y válvula de dos etapas
- Alto rendimiento de regulación gracias al puerto V especial
- Un único proveedor para todas las piezas de repuesto y componentes
- Calidad y fiabilidad características de Danfoss
- Sustituya sus válvulas PM por válvulas ICM o ICLX y consiga una menor caída de presión
- Sustituya sus antiguas válvulas motorizadas (MEV o MRV) por válvulas ICM



1. Desmontar:

Desmonte la antigua válvula PM, sin retirar las bridas.

2. Instalar directamente:

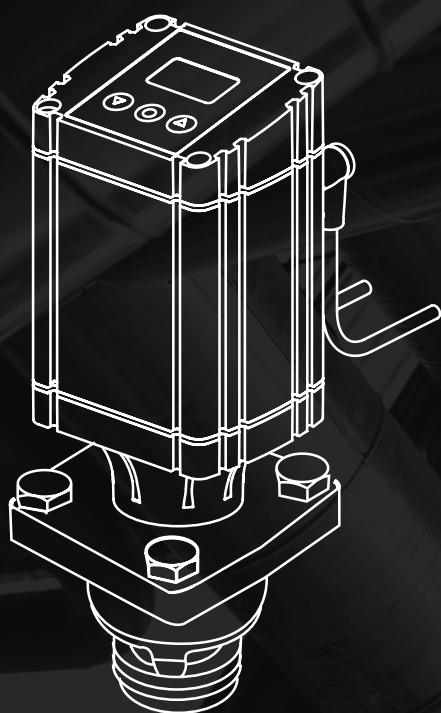
Instale la nueva válvula ICV con las bridas antiguas; no es preciso modificar nada más.

3. Personalizar:

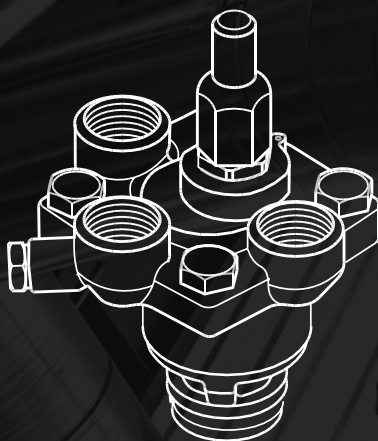
Instale el módulo de válvula motorizada, el módulo de válvula servoaccionada ICS o el módulo de válvula servoaccionada de dos etapas ICLX.

Una plataforma de válvulas: **tres módulos de función**

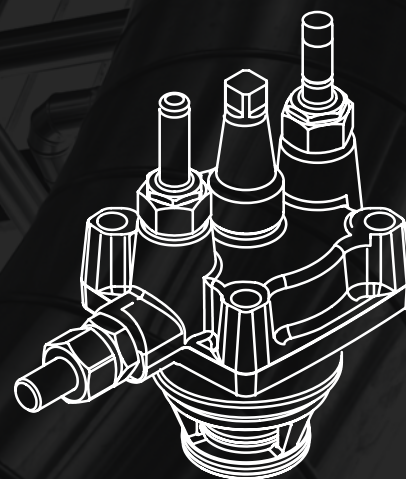
ICM (válvula motorizada)



ICS (válvula piloto)



ICLX (válvula de dos etapas)



Una auténtica solución de sustitución directa: **la nueva plataforma de válvulas ICV con bridas**

Gracias a su concepto modular, la plataforma de válvulas ICV con bridas proporciona una gran flexibilidad; una plataforma de válvulas, tres módulos de función: válvula piloto ICS, válvula motorizada ICM y válvula de dos etapas ICLX. Además, como el número de piezas es menor, los tiempos de servicio y mantenimiento se reducen notablemente.

Una plataforma modular

Como parte de nuestros procesos de innovación continua, Danfoss ha descatalogado la antigua válvula PM y la ha sustituido por la innovadora familia de válvulas ICV Flexline™. La plataforma modular ICV Flexline™ se compone de una carcasa común y tres módulos de función (válvula piloto ICS, válvula motorizada ICM y válvula de dos etapas ICLX) que facilitan la planificación, el diseño y la instalación de cualquier

sistema de refrigeración. Gracias a sus conexiones soldadas, la gama de válvulas ICV Flexline™ da lugar a una instalación más sencilla, con menos componentes y un menor número de piezas de repuesto.

Sin embargo, adaptar toda una instalación no siempre es posible. En ocasiones es mucho más rápido y económico sustituir las válvulas PM instaladas.

Sin cortes ni soldaduras

Danfoss ha añadido a la gama ICV Flexline™ una nueva válvula ICV con bridas que se puede instalar en lugar de las antiguas válvulas PM sin necesidad de cortar ni soldar.

La válvula ICV con bridas proporciona las mismas ventajas que ofrece la gama de válvulas ICV Flexline™: flexibilidad y facilidad de instalación y revisión. Las válvulas ICV con bridas están disponibles en cinco tamaños: ICV 25 PM, ICV 35 PM, ICV 40 PM, ICV 50 PM e ICV 65 PM.





Datos del **producto**

Refrigerantes:

HCFC, HFC no inflamables, NH₃ y CO₂

Presión de trabajo máx. (MWP):

28 bar (406 psi)

Rango de temperatura:

-60/+120 °C (-76/+248 °F)

Tipo de conexión:

Bridas

Sustituya sus
válvulas PM

SIN

cortar ni soldar

Código	Tamaño
027H2119	ICV 25 PM
027H3129	ICV 32 PM
027H4128	ICV 40 PM
027H5127	ICV 50 PM
027H6128	ICV 65 PM

¿Más información?

¿Preparado para modernizar su instalación de refrigeración con las nuevas válvulas ICV con bridas? Póngase en contacto con su mayorista local si desea obtener más información. Si necesita plantear alguna consulta técnica, visite www.danfoss.com/IR o uno de los sitios web específicos: www.danfoss.com/ICV, www.danfoss.com/ICS, www.danfoss.com/ICM o www.danfoss.com/ICLX. También puede ponerse en contacto con su distribuidor local de Danfoss.

Danfoss Industrial Refrigeration

Un mundo de experiencia a un clic de distancia

Hable con Danfoss si quiere conocer el resultado de combinar componentes de calidad con la experiencia y asistencia de un experto. Pruebe estas herramientas gratuitas, diseñadas para hacer su trabajo mucho más fácil.



Coolselector® 2: nuevo software de cálculo para aplicaciones de refrigeración industrial

Coolselector® 2 es la nueva herramienta de cálculo diseñada por Danfoss que facilita y acelera los procesos de selección vinculados a cualquier proyecto de refrigeración industrial. Coolselector® 2 es una exclusiva herramienta de cálculo y soporte para contratistas y diseñadores de sistemas que ofrece un conjunto completo de funciones de cálculo de la caída de presión, análisis de tuberías, diseño de válvulas y generación de informes de rendimiento. Esta nueva herramienta viene a sustituir al popular software DIRcalc™ y aporta nuevas y útiles funcionalidades.



Aplicación Danfoss IR

La aplicación Danfoss IR es una herramienta gratuita que permite determinar fácilmente la referencia de cualquier válvula de refrigeración industrial de Danfoss. También facilita la consulta de todos los productos y ventajas de la gama SVL Flexline™, a lo que puede sumar un divertido juego.



Descarga de símbolos CAD en 3D

Desde el catálogo de productos online de nuestro sitio web es posible descargar símbolos CAD en 3D e ilustraciones que serán de gran ayuda a la hora de diseñar una planta de refrigeración.



Herramienta de aplicación de refrigeración industrial

Esta presentación interactiva en PowerPoint permite explorar todos los detalles de una planta de amoníaco de dos etapas. En ella encontrará planos seccionales detallados e información sobre las válvulas de la instalación, así como vídeos, manuales y animaciones de los productos.



Manual de aplicaciones

El manual de aplicaciones ha sido diseñado para ayudarle a cada paso al trabajar con sistemas de refrigeración industrial. Entre otras muchas cosas, contiene ejemplos de selección de métodos de control para diferentes sistemas de refrigeración, sus diseños y los componentes más adecuados para ellos.

Encontrará todas las herramientas que pueda necesitar en www.danfoss.com/IR-tools.