

Data Sheet

Válvula servoaccionada por piloto Tipo **ICSH 25-80**

Apertura en 2 pasos de las líneas de gas caliente para el desescarche



La válvula solenoide de dos posiciones ICSH pertenece a la familia ICV y se compone de un cuerpo ICV, un módulo de función ICS y una tapa superior para ICSH equipada con 2 válvulas solenoides piloto EVM normalmente cerradas.

La válvula ICSH se usa en tuberías de gas caliente para controlar el flujo de gas caliente al evaporador en 2 etapas como parte del proceso de desescarche. Ambas etapas se activan mediante un controlador o un PLC que energiza las bobinas magnéticas según una secuencia retardada.

La etapa 1 (aproximadamente el 20 % del flujo total) permite incrementar suavemente la presión en el evaporador, mientras que la etapa 2 da paso al 100 % del flujo para aumentar al máximo la capacidad de desescarche.

La válvula ICSH está diseñada para grandes sistemas de refrigeración industrial con amoníaco, refrigerantes fluorados o CO₂.

Posee 2 opciones de configuración que se pueden ajustar in situ.

La primera opción corresponde a la configuración dependiente, que impide que se inicie la etapa 2 antes de que se active mecánicamente la etapa 1.

La segunda corresponde a la configuración independiente, que permite el inicio de la etapa 2 sin tener en cuenta el estado de la etapa 1. Si se elige la opción independiente, deberá prestarse especial atención al riesgo de golpe de ariete en caso de que se ignore la etapa 1 por cualquier razón.

Características

- Diseñado para aplicaciones de Refrigeración Industrial para una máx. presión de trabajo de 52 bar / 754 psig.
- Apto para HCFC, HFC, R717 (amoníaco) y R744 (CO₂).
- Conexiones mediante soldadura directa.
- Los tipos de conexión posibles son: conexiones para soldar a tope, manguitos para soldar de acero y conexiones para soldar.
- Cuerpo de acero de baja temperatura.
- Bajo peso y diseño compacto.
- Conexión de dos cables para su uso con un relé temporizador o conexión de cuatro cables para su conexión a un controlador o un PLC.
- La tapa superior de la válvula principal ICSH se puede orientar en cualquier dirección sin que ello afecte al funcionamiento de las válvulas piloto.
- Estabiliza las condiciones de trabajo y elimina las fluctuaciones de presión durante el inicio del flujo de gas caliente.
- Puede abrirse manualmente.
- El asiento de PTFE proporciona una excelente estanqueidad de la válvula.
- Su diseño facilita el mantenimiento.

Función

Figura 1: Configuración dependiente

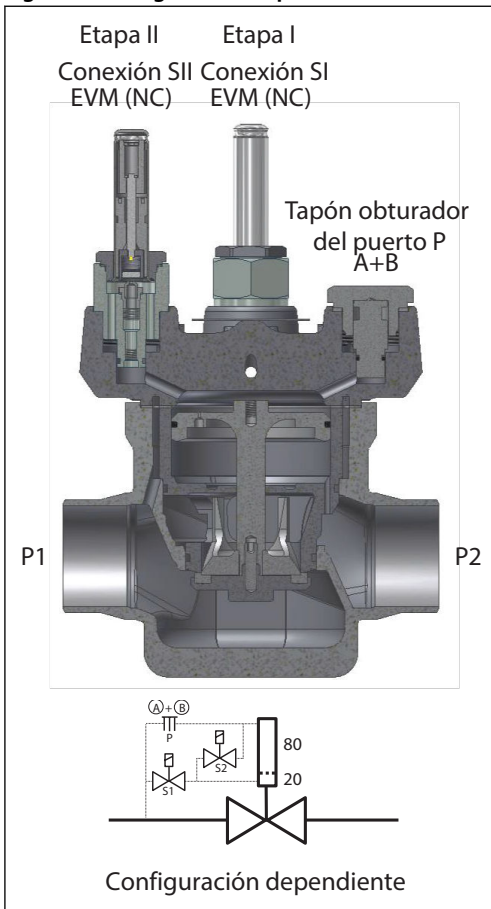


Figura 2: Configuración independiente

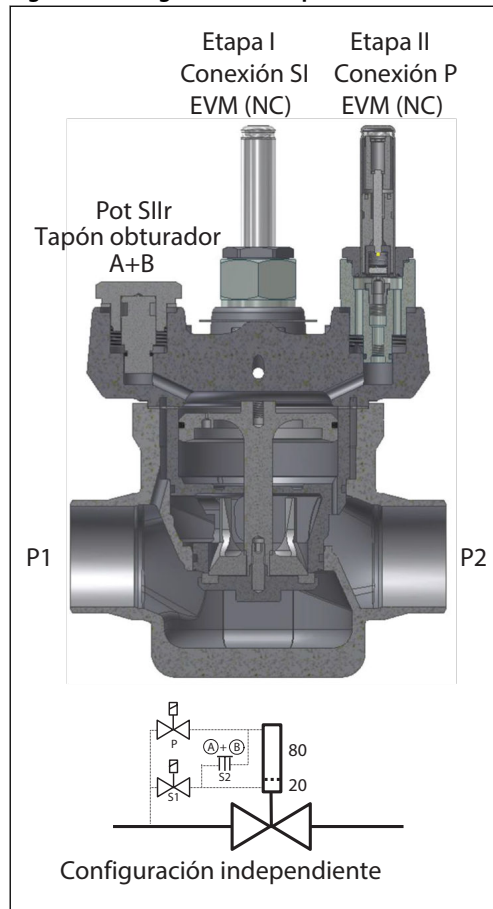


Figura 3: Flujo de alimentación

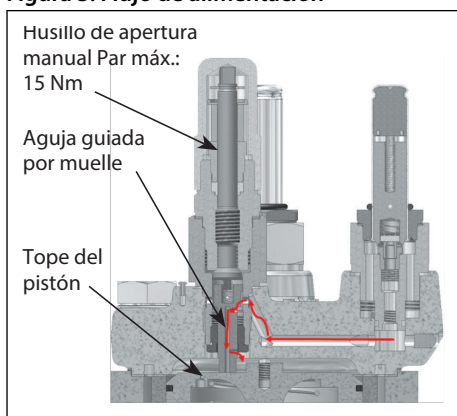
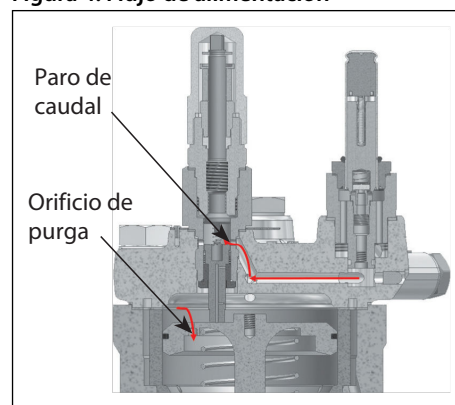


Figura 4: Flujo de alimentación



La válvula ICSH se ha diseñado para una apertura de 2 etapas del flujo de gas caliente para el desescarce del evaporador. La etapa 1 (20 % de la capacidad) permite incrementar suavemente la presión en el evaporador; la etapa 2 abre hasta alcanzar la plena capacidad.

La válvula está controlada por piloto mediante dos válvulas EVM estándar normalmente cerradas y las dos EVM están controladas por un controlador externo como un PLC.

El controlador externo sólo tiene que activar las 2 bobinas de las válvulas EVM según un orden determinado, con un cierto retardo.

Dicho retardo depende de las condiciones específicas de la válvula ICSH y debe determinarse in situ.

Válvula servo accionada por piloto, tipo ICSH 25-80

La apertura de la válvula ICSH tiene lugar mediante una diferencia de presión entre la presión de entrada P1 y la presión de salida P2; para que la válvula principal se abra completamente, se requiere una Δp de 0,2 bar (2,9 psi).

La válvula principal ICSH se puede configurar en 2 modos diferentes: Dependiente o Independiente.

La configuración dependiente [Figura 1: Configuración dependiente](#) (fig_dpd_zyb_h4b) significa que la apertura completa (paso 2) solo se puede realizar si el paso 1 se realiza correctamente. Si la etapa 1 falla por cualquier razón, la válvula no se abre en absoluto.

La secuencia de control correspondiente, en este caso, debe ser: activar la bobina de la etapa 1 y, a continuación, activar la bobina de la etapa 2.

El modo Dependiente se configura instalando las 2 válvulas piloto EVM en la conexión SI (etapa 1) y la conexión SII (etapa 2), condenando la conexión P con el tapón obturador A+B.

La configuración independiente [Figura 2: Configuración independiente](#) (fig_bbf_zyb_h4b) implica la opción de forzar la apertura de la etapa 2 independientemente del resultado de la etapa 1.

La secuencia de control correspondiente, en este caso, también debe ser: activar la bobina de la etapa 1 y, a continuación, activar la bobina de la etapa 2. Cuando se activa la etapa 2, se da paso inmediatamente al flujo total.

ⓘ ATTENTION:

Puede que el sistema presente riesgo de golpe de ariete.

El modo Independiente se configura instalando las 2 válvulas piloto EVM en la conexión SI (etapa 1) y la conexión P (etapa 2), condenando la conexión SII con el tapón obturador A+B.

La estructura interna de canales permite el flujo directo hacia la válvula EVM correspondiente a la etapa 1 en ambas configuraciones. Al activarse la etapa 1, el flujo continúa a través de la aguja guiada por muelle que descansa sobre el pistón (consulte [Figura 3: Flujo de alimentación](#)).

El flujo creará así una cierta presión encima del pistón, que empieza a bajar, abriendo de este modo la válvula principal. La aguja guiada por muelle sigue el desplazamiento del pistón hacia abajo y, tras recorrer una distancia predefinida, alcanza su límite, donde interrumpe el flujo de entrada (consulte [Figura 4: Flujo de alimentación](#)).

El orificio de purga del tope del pistón da paso entonces a un cierto flujo de salida desde la cámara presurizada que permite al pistón desplazarse hacia arriba; no obstante, todo desplazamiento del pistón viene controlado a partir de este momento por la aguja, que lo compensa abriendo el flujo de entrada.

La aguja equilibra los flujos de entrada/purga y mantiene el pistón en la misma posición. El flujo correspondiente a la etapa I (equivalente aproximadamente a un 20 % de la capacidad) queda así fijado.

Tras un período predeterminado de tiempo, se activa la bobina de la etapa II.

En el modo Dependiente, el flujo solo alcanza la válvula EVM de la etapa II si la válvula EVM de la etapa I está abierta (y funciona correctamente). En el modo Independiente, el flujo alcanza la válvula EVM de la etapa II independientemente del estado de la etapa I.

Una vez que el flujo atraviesa la válvula EVM de la etapa II, continúa hasta el tope superior del pistón y lo desplaza hasta la posición de apertura completa.

En ambos modos, la válvula se cierra y permanece cerrada cuando se desenergizan ambas bobinas.

El cierre se consigue mediante el drenaje a través del orificio de purga.

La válvula ICSH incluye un mecanismo de apertura manual como todas las válvulas de la familia ICV. El funcionamiento del mecanismo de apertura se realiza girando el husillo en el sentido de las agujas del reloj (apertura de la válvula) o en el sentido contrario (cierre de la válvula).

ⓘ ATTENTION:

Se debe prestar atención al par máximo aplicado al husillo al girar: **No exceda nunca los 15 Nm hacia el husillo en ninguna dirección.**

Controlador y cableado

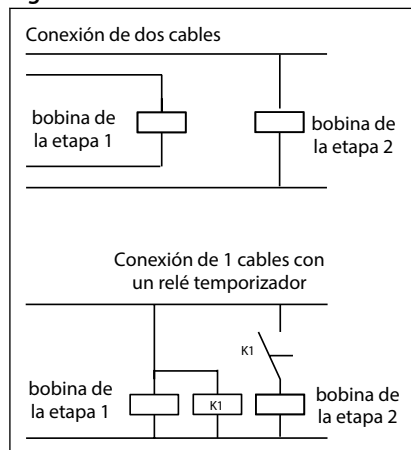
Las 2 etapas deben activarse mediante un controlador PLC según una secuencia retardada. El retardo preciso debe determinarse in situ, dado el carácter decisivo de las condiciones locales.

El cableado entre el controlador y las 2 bobinas se puede llevar a cabo mediante uno o dos cables.

La configuración con un cable sólo necesita una señal; no obstante, requiere la conexión de un relé de tiempo adicional según el esquema de la derecha.

La configuración con dos cables requiere dos señales de salida sucesivas procedentes del controlador PLC.

Figura 5: Conexión de cables



Temperatura

Refrigerantes

Apto para HCFC, HFC, R717 (amoníaco) y R744 (CO₂).

New refrigerants

Danfoss products are continually evaluated for use with new refrigerants depending on market requirements.

When a refrigerant is approved for use by Danfoss, it is added to the relevant portfolio, and the R number of the refrigerant (e.g. R513A) will be added to the technical data of the code number. Therefore, products for specific refrigerants are best checked at store.danfoss.com/en/, or by contacting your local Danfoss representative.

Especificaciones de los productos

El concepto ICSH

El diseño conceptual de las válvulas ICSH se ha desarrollado con el objetivo de conseguir una flexibilidad máxima de las conexiones directas para soldar acero. Las válvulas ICV 25-65 están disponibles con una amplia variedad de conexiones de distintos tamaños y tipos.

Las conexiones mediante soldadura directa (sin bridas) minimizan el riesgo de que se produzcan fugas.

Hay cinco cuerpos de válvula disponibles (la ICSH 80 utiliza la carcasa ICV 65).

Figura 6: Cuerpos para válvulas

ICV 25	ICV 32	ICV 40	ICV 50	ICV 65

D	A	SOC	SD	SA
Butt-weld DIN	Butt-weld ANSI	Socket weld ANSI	Solder DIN	Solder ANSI

Diseño (válvula)

Las válvulas ICSH están homologadas según los requisitos de la norma europea especificada en la Directiva de Equipos a Presión (PED) y poseen marcado CE.

Si desea obtener más información o conocer las limitaciones de uso, consulte las instrucciones de instalación.

Material del cuerpo de la válvula y de la tapa superior, acero de baja temperatura

Datos técnicos

Rango de temperatura

Medio: De $-60\text{ }^{\circ}\text{C}$ a $+120\text{ }^{\circ}\text{C}$ (de $-76\text{ }^{\circ}\text{F}$ a $+248\text{ }^{\circ}\text{F}$).

Presión

El diseño de la válvula admite una presión de trabajo máxima de 52 bar /754 psi g

Etapas: Etapa 1: 20 % de la capacidad de la etapa 2 (plena capacidad).

Protección superficial

La superficie externa de las válvulas ICSH está tratada con cromato de zinc, lo que le proporciona una protección adecuada contra la corrosión.

Mín. diferencial de presión de apertura

Presión de entrada 0,2 bar (2,9 psi) superior a la presión de salida para apertura completa.

Requisitos de las bobinas: Ambas bobinas deben ser IP67.

Tabla 1: Valores de capacidad de ICSH

	ICSH 25-25	ICSH 32	ICSH 40	ICSH 50	ICSH 65	ICSH 80
k_v (m ³ /h) (capacidad total)	11,5	17	27	44	70	85
C_v (USgal/min) (capacidad total)	13,3	20	31	51	81	98

Conexiones

Las válvulas ICSH admiten una amplia variedad de tipos de conexión:

- D: Soldar acero a tope (EN 10220)
- A: Soldar acero a tope ANSI (B 36.10)
- SOC: Soldadura a encaje ANSI (B 16.11).
- SD: Conexión para soldar, EN 1254-1
- SA: Conexión para soldar cobre ANSI (B 16,22)

Figura 7: D: Soldadura a tope

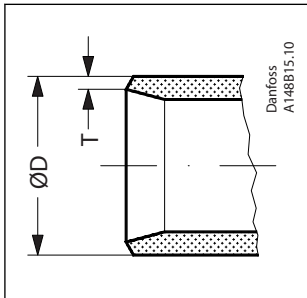


Tabla 2: Soldadura a tope (EN 10220)

Tamaño mm	Tamaño in.	ØD mm	T mm	ØD pulg.	T in.
20	(¾)	26,9	2.3	1,059	0,091
25	(1)	33,7	2.6	1,327	0,103
32	(1¼)	42,4	2.6	1,669	0,102
40	(1½)	48,3	2.6	1,902	0,103
50	(2)	60,3	2.9	2.37	0,11
65	(2½)	76,1	2.9	3	0,11
80	(3)	88,9	3.2	3,50	0,13

Figura 8: A: Soldadura acero a tope ANSI

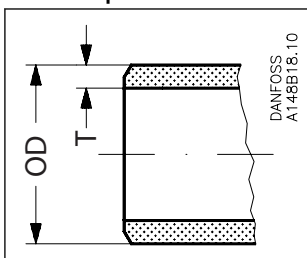


Tabla 3: soldadura a tope ANSI (B 36.10)

Tamaño mm	Tamaño in.	ØD mm	T mm	ØD pulg.	T in.	Schedule
(20)	¾	26,9	4,0	1,059	0,158	80
(25)	1	33,7	4,6	1,327	0,181	80
(32)	1¼	42,4	4,9	1,669	0,193	80
(40)	1½	48,3	5,1	1,902	0,201	80
(50)	2	60,3	3,9	2.37	0,15	40
(65)	2½	73,0	5,2	2.87	0,20	40
(80)	3	88,9	5,5	3,50	0,22	40

Figura 9: SOC: Soldadura a encaje ANSI

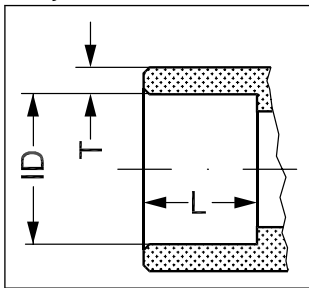


Tabla 4: Soldadura a encaje ANSI (B 16.11)

Tamaño mm	Tamaño in.	ID mm	T mm	ID pulg.	T in.	L mm	L in.
(20)	¾	27,2	4,6	1,071	0,181	13	0,51
(25)	1	33,9	7,2	1,335	0,284	13	0,51
(32)	1¼	42,7	6,1	1,743	0,240	13	0,51
(40)	1½	48,8	6,6	1,921	0,260	13	0,51
(50)	2	61,2	6,2	2,41	0,24	16	0,63
(65)	2½	74	8,8	2,91	0,344	16	0,63

Figura 10: SD: Soldadura

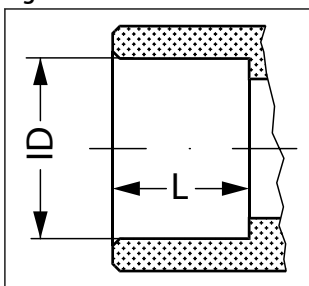


Tabla 5: SD: Soldadura (EN 1254-1)

Tamaño mm	ID mm	L mm
22	22,08	16,5
28	28,08	26
35	35,07	25
42	42,07	28
54	54,09	33
76	76,1	33

Figura 11: SA: Soldadura

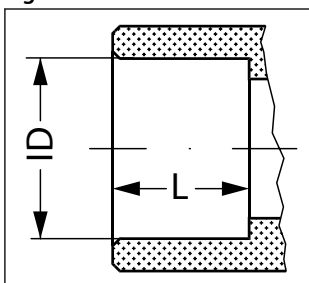


Tabla 6: SA: soldadura ANSI (B 16.22)

Tamaño in.	ID pulg.	L in.
¾	0,875	0,650
1⅛	1,125	1,024
1⅜	1,375	0,984

Válvula servo accionada por piloto, tipo ICSH 25-80

Tamaño in.	ID pulg.	L in.
1½	1,625	1,102
2½	2,125	1,300
2½	2,625	1,300

Especificaciones del material

Figura 12: ICSH

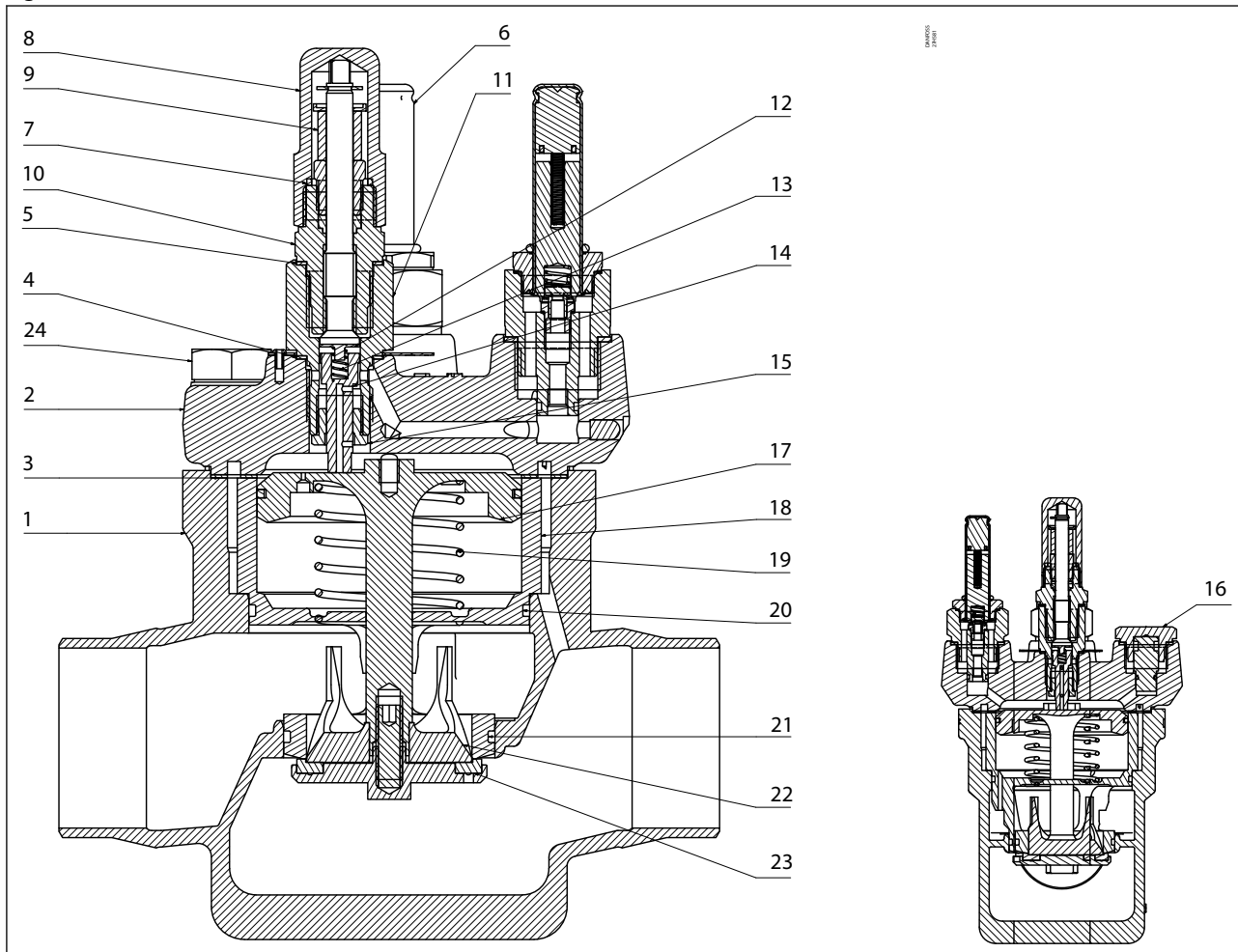


Tabla 7: Lista de materiales y piezas

Nº	Pieza	Material	EN	ASTM
1	Cuerpo	Acero de baja temperatura	G20Mn5QT (EN 10213-3)	LCC, A352
2	Tapa superior	Acero de baja temperatura	P285QH (EN 10222-4)	LF2 (A350)
3	Junta	Fibra sin amianto		
4	Junta	Aluminio		
5	Junta	Aluminio		
6	EVM (NC)			
7	Junta	Nailon		
8	Tapón	Acero		
9	Tope	Nailon		
10	Abridor manual	Acero		
11	Carcasa de la aguja	Acero inoxidable		
12	Casquillo con muelle	Acero inoxidable		
13	Muelle	Acero		
14	Aguja	Acero inoxidable		
15	Boquilla	Fundición		
16	Conector	Acero		
17	Pistón	Acero		

Válvula servo accionada por piloto, tipo ICSH 25-80

N°	Pieza	Material	EN	ASTM
18	Cilindro	Acero		
19	Muelle	Acero		
20	Junta tórica	Cloropreno (neopreno)		
21	Junta tórica	Cloropreno (neopreno)		
22	Cono	Acero		
23	Plato de la válvula	PTFE		
24	Perno	Acero inoxidable	A2-70 (EN 1515-1)	A2-70, B1054

Selección de válvulas basada en el cálculo de la capacidad

En cuanto a los cálculos de capacidad ampliada y la selección de válvulas en función de las capacidades y los refrigerantes, consulte Coolselector®2. Las capacidades nominales y ampliadas se calculan con el motor de cálculo Coolselector®2 conforme a las normas ARI con las ecuaciones ASEREP basadas en mediciones de laboratorio de válvulas seleccionadas.

Descargue Coolselector®2 de forma gratuita en coolselector.danfoss.com.

Dimensiones

Figura 13: ICSH

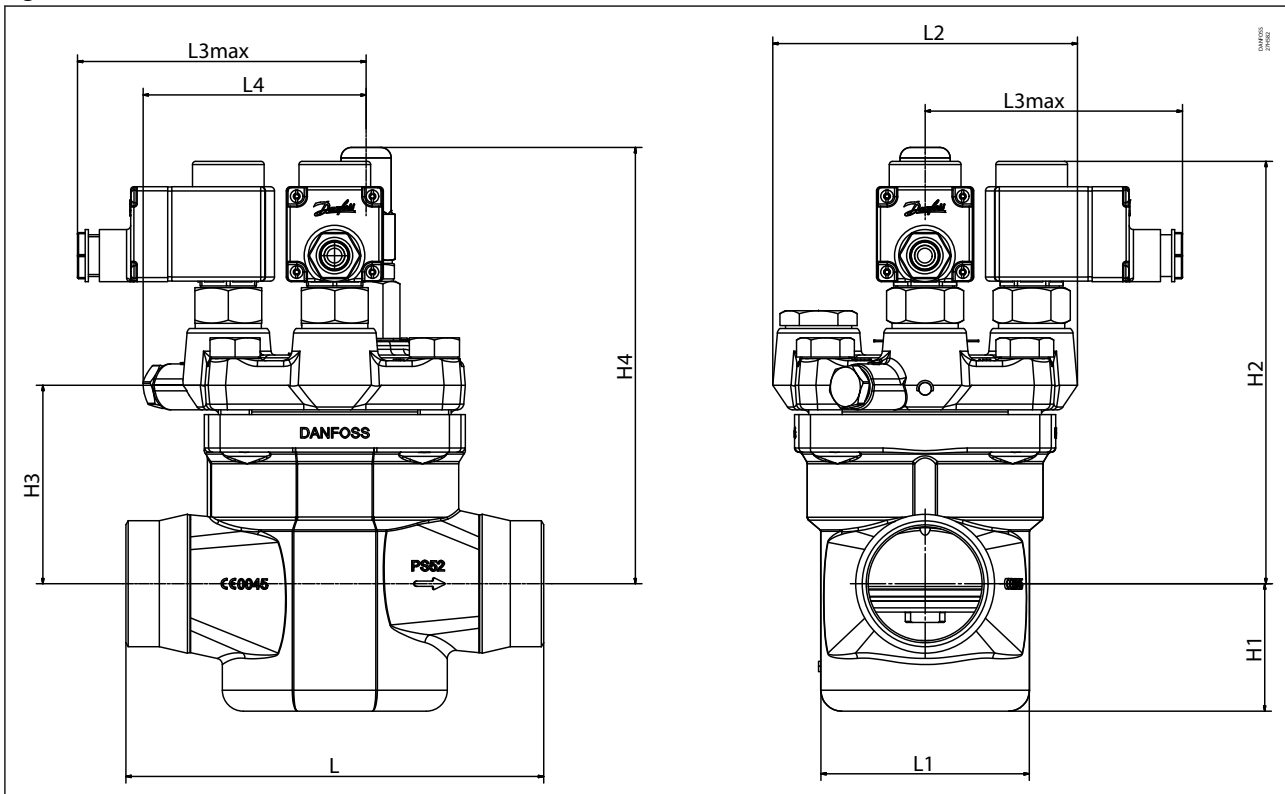


Tabla 8: ICSH 25-25

ICSH 25-25	L		
	DIN	A	SOC
mm	135	135	147
in	5,31	5,31	5,79

Tabla 9: ICSH 25-25

ICSH 25-25	L1	L2	L3 máx. (S1)	L3 máx. (S-2)	L4	H1	H2	H3	H4	Peso
mm	65	146,5	138	123	100,5	39,5	168,5	61	174	3,8 kg
in	2,56	5,77	5,43	4,84	3,96	1,56	6,63	2,40	6,85	7,93 lb

Válvula servo accionada por piloto, tipo ICSH 25-80

Tabla 10: ICSH 32

ICSH 32	L		
	DIN	A	SOC
mm	145	145	148
in	5,71	5,71	5,83

Tabla 11: ICSH 32

ICSH 32	L1	L2	L3 máx. (s1)	L3 máx. (S-2)	L4	H1	H2	H3	H4	Peso
mm	75	146,5	138	123	102	42,5	182	72	187,6	5,1 kg
in	2,95	5,77	5,43	4,84	4,02	1,67	7,17	2,83	7,39	11,1 lb

Tabla 12: ICSH 40

ICSH 40	L		
	DIN	A	SOC
mm	160	160	180
in	6,30	6,30	7,09

Tabla 13: ICSH 40

ICSH 40	L1	L2	L3 máx. (s1)	L3 máx. (S-2)	L4	H1	H2	H3	H4	Peso
mm	86	146	138	123	102	51,5	186,5	78	193	6,5 kg
in	3,39	5,75	5,43	4,84	4,02	2,03	7,34	3,07	7,60	14 lb

Tabla 14: ICSH 50

ICSH 50	L		
	DIN	A	SOC
mm	200	200	216
in	7,87	7,87	8,50

Tabla 15: ICSH 50

ICSH 50	L1	L2	L3 máx. (s1)	L3 máx. (S-2)	L4	H1	H2	H3	H4	Peso
mm	100	146	138	123	107	61	202	95	209	9,4 kg
in	3,94	5,75	5,43	4,84	4,21	2,40	7,95	3,74	8,23	20,3 lb

Tabla 16: ICSH 65

ICSH 65	L		
	DIN	A	SOC
mm	230	230	230
in	9,06	9,06	9,06

Tabla 17: ICSH 65

ICSH 65	L1	L2	L3 máx. (s1)	L3 máx. (S-2)	L4	H1	H2	H3	H4	Peso
mm	130	145,6	138	123	106,7	69	222,5	114,5	232	13,7 kg
in	5,12	5,73	5,43	4,84	4,20	2,72	8,76	4,51	9,13	29,8 lb

Tabla 18: ICSH 80

ICSH 80	L	
	DIN	A
mm	245	245
in	9,65	9,65

Tabla 19: ICSH 80

ICSH 80	L1	L2	L3 máx. (s1)	L3 máx. (S-2)	L4	H1	H2	H3	H4	Peso
mm	130	145,6	138	123	106,7	69	222,5	112,5	232	13,7 kg
in	5,12	5,73	5,43	4,84	4,20	2,72	8,76	4,43	9,13	29,8 lb

NOTA:

Los pesos especificados únicamente son valores aproximados.

Pedidos

ICSH 25

Pedidos a partir del programa por partes

Figura 14: Ejemplo (seleccione las siguientes tablas: cuerpo de válvula ICV 25 con distintos tipos de conexiones, módulo de función ICS 25 y tapa superior ICSH 25)

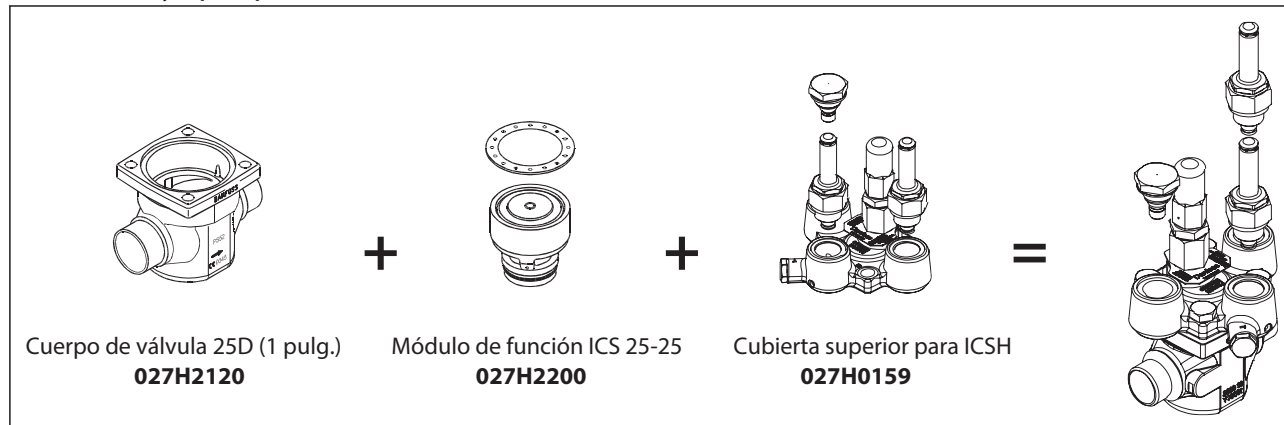


Figura 15: Cuerpo de válvula ICV 25

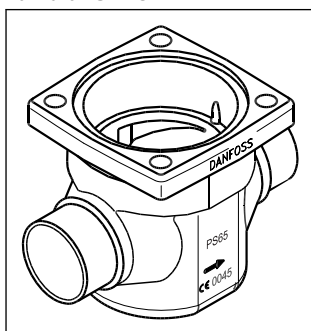


Tabla 20: Cuerpo de válvula ICV 25 con distintos tipos de conexiones

Tamaño de la válvula	Código
20 D (¾ pulg.)	027H2128
35 SD (1⅜ pulg. SA)	027H2134
22 SD (⅞ pulg.)	027H2123
20 SOC (¾ pulg.)	027H2132
25 D (1 in)	027H2120
28 SA (1⅞ pulg.)	027H2126
20 A (¾ pulg.)	027H2131
25 SOC (1 in)	027H2122
32 D (1¼ pulg.)	027H2129
22 SA (⅞ pulg.)	027H2125
25 A (1 in)	027H2121
20 FPT (½ in)	027H2133
40 D (1½ pulg.)	027H2135
28 SD (1⅞ pulg.)	027H2124
32 A (1¼ pulg.)	027H2130
25 FPT (1 in)	027H2127

D = soldadura a tope DIN

A = soldadura a tope ANSI

D = soldadura a tope JIS

SOC = soldadura a encaje ANSI

Válvula servo accionada por piloto, tipo ICSH 25-80

SD = Soldadura DIN

SA = Soldadura ANSI

FPT = Rosca de tubería hembra

Figura 16: ICS 25

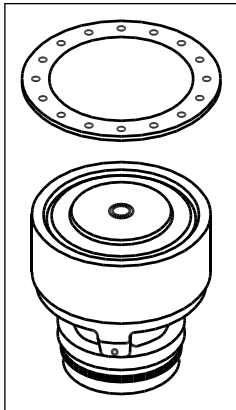


Tabla 21: Módulo de función ICS 25

Descripción	Código
ICS 25-5	027H2201 ⁽¹⁾
ICS 25-10	027H2202 ⁽¹⁾
ICS 25-15	027H2203 ⁽¹⁾
ICS 25-20	027H2204 ⁽¹⁾
ICS 25-25	027H2200 ⁽¹⁾

⁽¹⁾ Incluye junta de unión y juntas tóricas

Figura 17: Tapa superior para ICSH 25

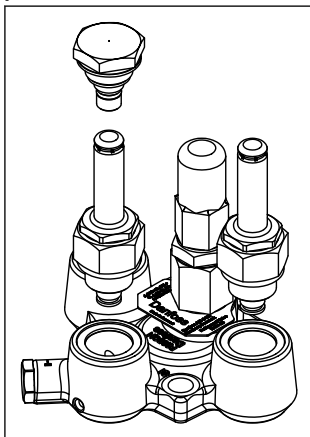


Tabla 22: Tapa superior para ICSH 25

Descripción	Código
Cubierta superior para ICSH	027H0159 ⁽²⁾

⁽²⁾ Incluye pernos, un tapón obturador (A+B) y 2 EVM NC

Pedido de válvula completa montada en la fábrica
(cuerpo, módulo de función y cubierta superior)

Válvula servo accionada por piloto, tipo ICSH 25-80

Figura 18: Conjunto de válvulas

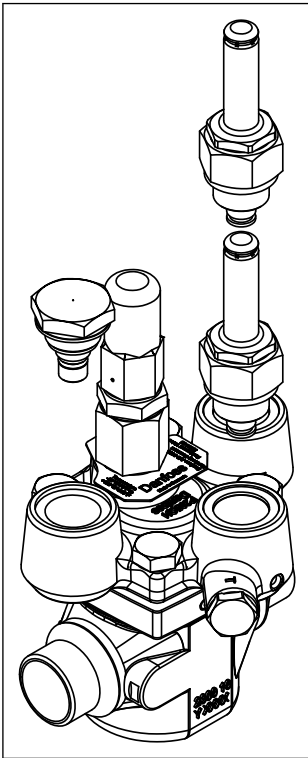


Tabla 23: Conexiones del ICSH 25-25

	Conexiones disponibles							
	20 D (¾ pulg.)	25 D (1 in)	32 D (1¼ pulg.)	40 D (1½ pulg.)	35 SD (1⅜ pulg. SA)	28 SA (1⅞ pulg.)	22 SA (7⁄8 pulg.)	28 SD (1⅞ pulg.)
ICSH 25-25 ⁽³⁾	*	027H2309	*	*	*	*	*	*
	22 SD (7⁄8 pulg.)	20 A (¾ pulg.)	25 A (1 in)	32 A (1¼ pulg.)	20 SOC (¾ pulg.)	25 SOC (1 in)	20 FPT (½ in)	25 FPT (1 in)
ICSH 25-25 ⁽³⁾	*	*	027H2308	*	*	027H2307	*	*

⁽³⁾ Incluye un tapón obturador (A+B) y 2 válvulas EVM NC

ICSH 32

Pedidos a partir del programa por partes

Figura 19: Ejemplo (selección a partir de la tabla Cuerpo de válvula ICV 32 con distintos tipos de conexiones, módulo de función ICS 32 y tapa superior ICSH 32)

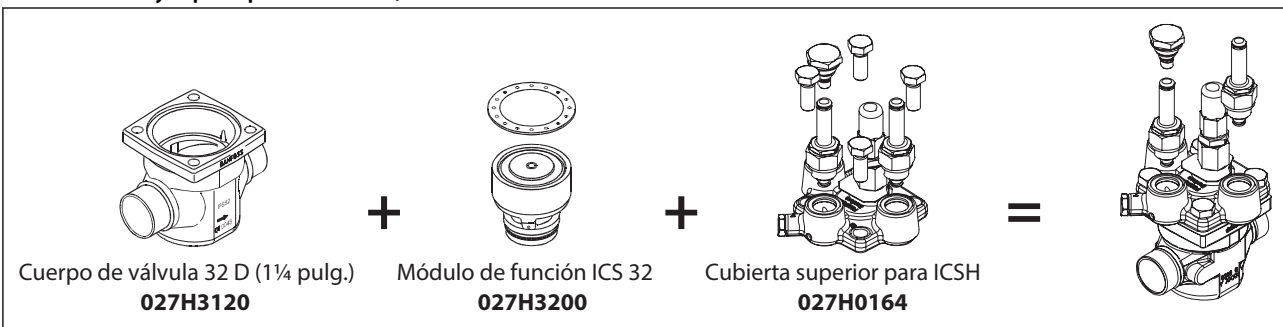


Figura 20: Cuerpo de válvula ICV 32

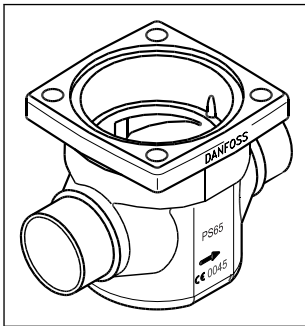


Tabla 24: Cuerpo de válvula ICV 32 con distintos tipos de conexiones

Conexión	Código
32 D (11/4 in)	027H3120
35 SD (13/8 in SA)	027H3123
40 D (11/2 in.)	027H3125
32 A (11/4 pulg.)	027H3121
42 SA (15/8 in)	027H3127
32 SOC (11/4 in)	027H3122
42 SD (15/8 pulg.)	027H3128
40 A (11/2 pulg.)	027H3126

D = soldadura a tope DIN

A = soldadura a tope ANSI

D = soldadura a tope JIS

SOC = soldadura a encaje ANSI

SD = Soldadura DIN

SA = Soldadura ANSI

FPT = Rosca de tubería hembra

Figura 21: Módulo de función ICS 32

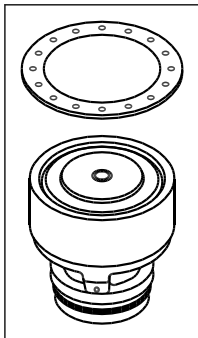


Tabla 25: Módulo de función ICS 32

Conexión	Código
ICS 32	027H3200 ⁽¹⁾

⁽¹⁾ Incluye junta de unión y juntas tóricas

Figura 22: Tapa superior para ICSH 32

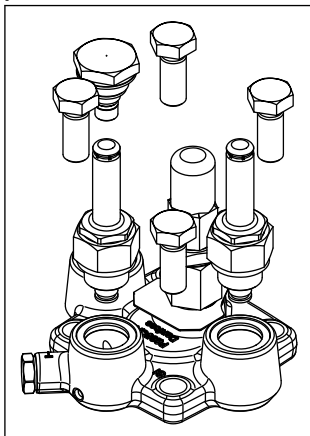


Tabla 26: Tapa superior para ICSH 32

Descripción	Código
Cubierta superior para ICSH	027H0164 ⁽²⁾

⁽²⁾ Incluye pernos, un tapón obturador (A+B) y 2 EVM NC

Pedido de válvula completa montada en la fábrica
(cuerpo, módulo de función y cubierta superior)

Figura 23: Válvula montada

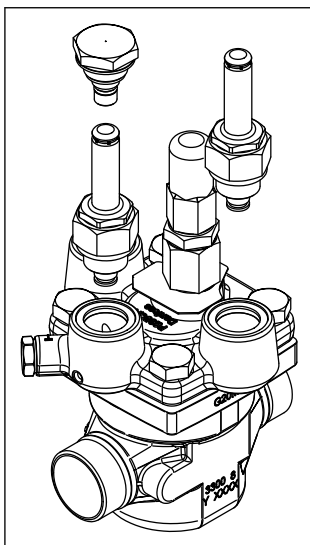


Tabla 27: Conexiones del ICSH 32

	Conexiones disponibles							
	32 D (1¼ pulg.)	40 D (1½ pulg.)	42 SA (1⅝ pulg.)	42 SD (1⅝ pulg.)	35 SD (1⅝ pulg. SA)	32 A (1¼ pulg.)	32 SOC (1¼ pulg.)	40 A (1½ pulg.)
ICSH 32 ⁽³⁾	027H3309	*	*	*	*	027H3378	027H3377	*

⁽³⁾ Incluye un tapón obturador (A+B) y 2 válvulas EVM NC

* Debe seleccionarse empleando el programa por partes

ICSH 40

Pedidos a partir del programa por partes

Figura 24: Ejemplo (selección a partir de la tabla Cuerpo de válvula ICV 40 con distintos tipos de conexiones, módulo de función ICS 40 y tapa superior ICSH 40)

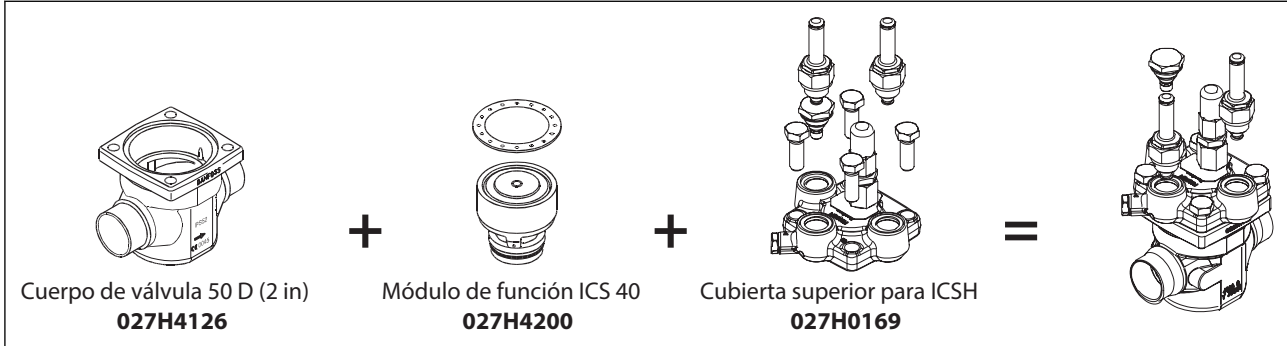


Figura 25: Cuerpo de válvula ICV 40

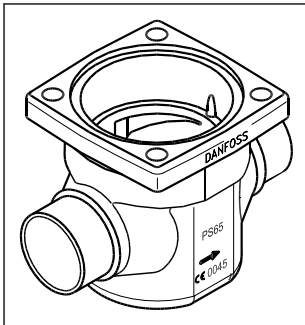


Tabla 28: Cuerpo de válvula ICV 40 con distintos tipos de conexiones

Conexiones	Código
40 D (1½ pulg.)	027H4120
50 D (2 in)	027H4126
42 SA (1¼ pulg.)	027H4124
42 SD (1¼ pulg.)	027H4123
40 A (1½ pulg.)	027H4121
40 SOC (1½ pulg.)	027H4122
50 A (2 in)	027H4127

D = soldadura a tope DIN

A = soldadura a tope ANSI

D = soldadura a tope JIS

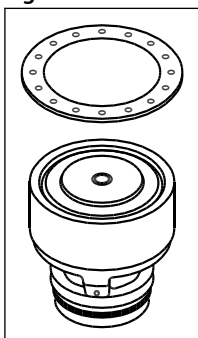
SOC = soldadura a encaje ANSI

SD = Soldadura DIN

SA = Soldadura ANSI

FPT = Rosca de tubería hembra

Figura 26: Módulo de función ICS 40



Válvula servo accionada por piloto, tipo ICSH 25-80

Tabla 29: Módulo de función ICS 40

Descripción	Código
ICS 40	027H4200 ⁽¹⁾

⁽¹⁾ Incluye junta de unión y juntas tóricas

Figura 27: Tapa superior para ICSH 40

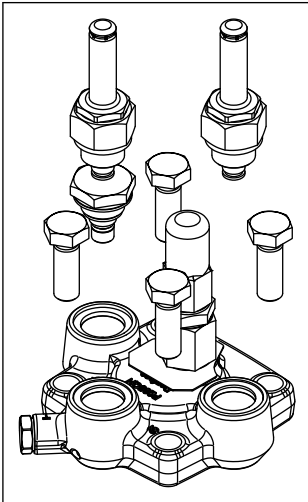


Tabla 30: Tapa superior para ICSH 40

Descripción	Código
Cubierta superior para ICSH	027H0169 ⁽²⁾

⁽²⁾ Incluye pernos, un tapón obturador (A+B) y 2 EVM NC

Figura 28: Conjunto de válvula

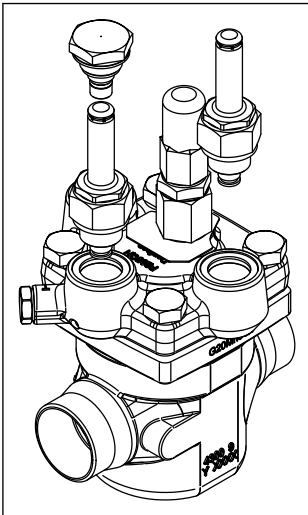


Tabla 31: Pedido de válvula completa montada en la fábrica (cuerpo, módulo de función y cubierta superior)

	Conexiones disponibles						
	40 D (1½ pulg.)	50 D (2 in)	42 SA (1⅝ pulg.)	42 SD (1⅝ pulg.)	40 A (1½ pulg.)	40 SOC (1½ pulg.)	50 A (2 in)
ICSH 40 ⁽³⁾	027H4309	*	*	*	027H4308	027H4307	*

⁽³⁾ Incluye un tapón obturador (A+B) y 2 válvulas EVM NC

* Debe seleccionarse empleando el programa por partes

ICSH 50

Pedidos a partir del programa por partes

Figura 29: Ejemplo (seleccione las siguientes tablas: cuerpo de válvula ICV 50 con distintos tipos de conexiones, módulo de función ICS 50 y tapa superior ICSH 50)

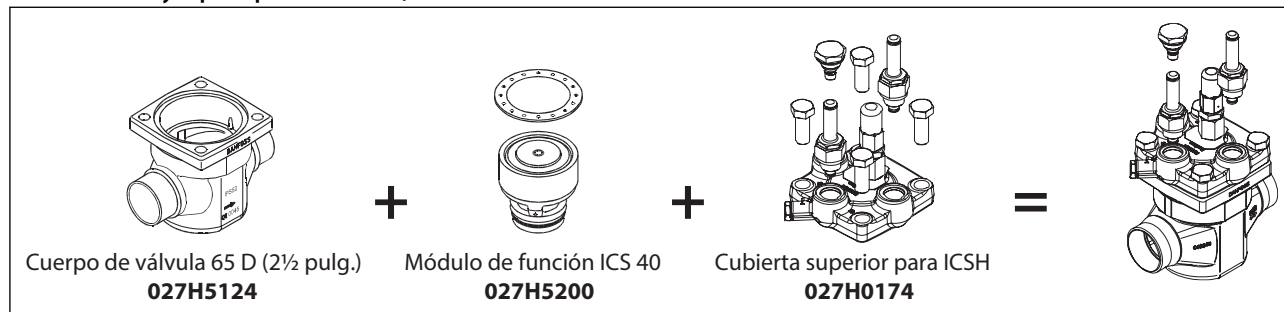


Figura 30: Cuerpo de válvula ICV 50

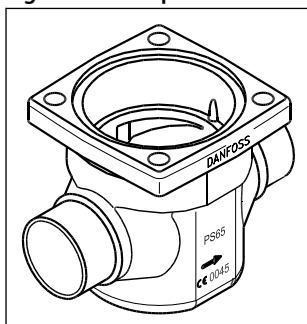


Tabla 32: Cuerpo de válvula ICV 50 con distintos tipos de conexiones

Conexiones	Código
50 D (2 in)	027H5120
50 SOC (2 in)	027H5122
65 D (2½ pulg.)	027H5124
65 A (2½ pulg.)	027H5125
54 SD (2¼ pulg. SA)	027H5123
50 A (2 in)	027H5121

D = soldadura a tope DIN

A = soldadura a tope ANSI

D = soldadura a tope JIS

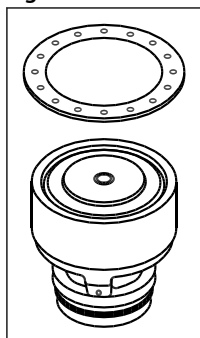
SOC = soldadura a encaje ANSI

SD = Soldadura DIN

SA = Soldadura ANSI

FPT = Rosca de tubería hembra

Figura 31: Módulo de función ICS 50



Válvula servo accionada por piloto, tipo ICSH 25-80

Tabla 33: Módulo de función ICS 50

Descripción	Código
ICS 50	027H5200 ⁽¹⁾

⁽¹⁾ Incluye junta de unión y juntas tóricas

Figura 32: Tapa superior para ICSH 50

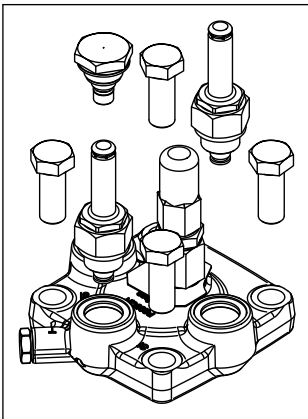


Tabla 34: Tapa superior para ICSH 50

Descripción	Código
Cubierta superior para ICSH	027H0174 ⁽²⁾

⁽²⁾ Incluye pernos, un tapón obturador (A+B) y 2 EVM NC

Figura 33: Conjunto de válvula

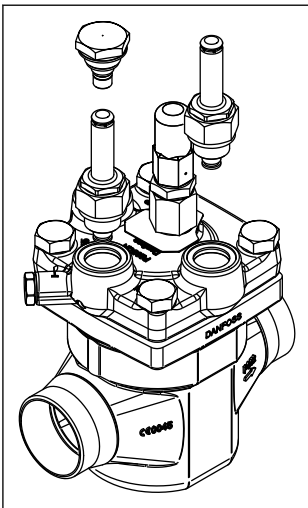


Tabla 35: Pedido de válvula completa montada en la fábrica (cuerpo, módulo de función y cubierta superior)

	Conexiones disponibles					
	50 D (2 in)	65 D (2½ pulg.)	54 SD (2¼ pulg. SA)	65 A (2½ pulg.)	50 A (2 in)	50 SOC (2 in)
ICSH 50 ⁽³⁾	027H5309	*	*	*	027H5308	027H5307

⁽³⁾ Incluye un tapón obturador (A+B) y 2 EVM NC

* Debe seleccionarse empleando el programa por partes

ICSH 65 e ICSH 80

Pedidos a partir del programa por partes

Figura 34: Ejemplo (selección a partir de la tabla Cuerpo de válvula ICV 65 con distintos tipos de conexiones, módulo de función ICS 40 y tapa superior ICSH 40)

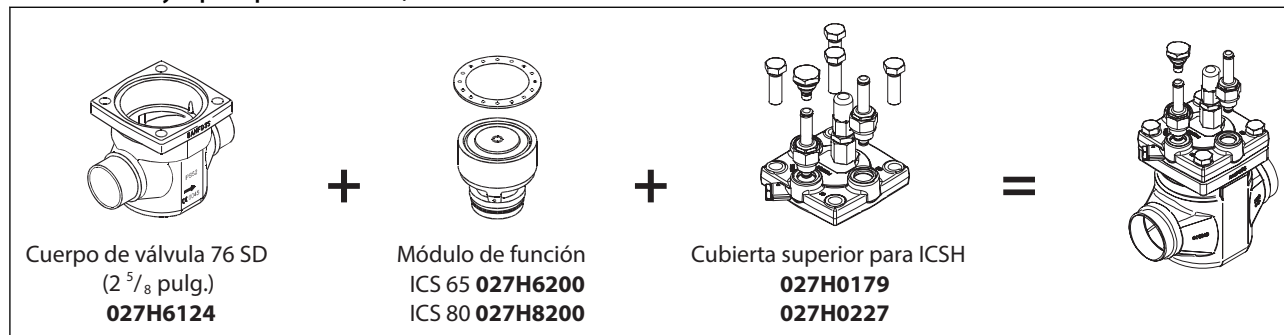


Figura 35: Cuerpo de válvula ICV 65

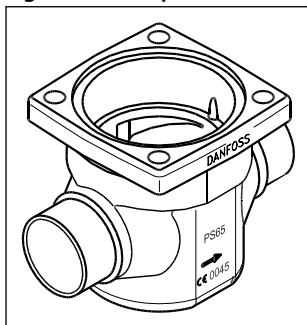


Tabla 36: Cuerpo de válvula ICV 65 con distintos tipos de conexiones

Conexiones	Código
65 D (21/2 pulg.)	027H6120
65 A (21/2 pulg.)	027H6121
65 J (21/2 pulg.)	027H6122
80 D (3 in.)	027H6126
80 A (3 in.)	027H6127
67 SA (2 5/8 pulg.)	027H6125
76 SD (3 in.)	027H6124
65 SOC (21/2 in.)	027H6123

D = soldadura a tope DIN

A = soldadura a tope ANSI

D = soldadura a tope JIS

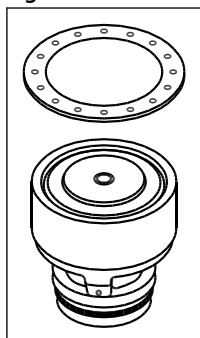
SOC = soldadura a encaje ANSI

SD = Soldadura DIN

SA = Soldadura ANSI

FPT = Rosca de tubería hembra

Figura 36: ICSE 65-80 Módulo de función



Válvula servo accionada por piloto, tipo ICSH 25-80

Tabla 37: ICSE 65-80 Módulo de función

Descripción	Código
ICS 65	027H6200 ⁽¹⁾
ICS 80	027H8200 ⁽¹⁾

⁽¹⁾ Incluye junta de unión y juntas tóricas

Figura 37: Tapa superior para ICSH 65-80

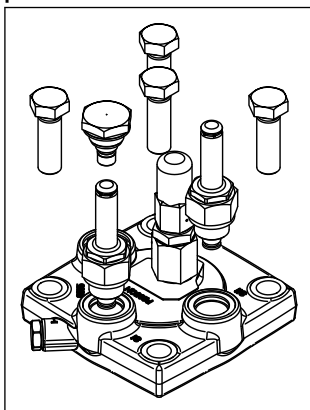


Tabla 38: Tapa superior para ICSH 65-80

Descripción	Código
Tapa superior para ICSH (65)	027H0179 ⁽²⁾
Tapa superior para ICSH (80)	027H0227 ⁽²⁾

⁽²⁾ Incluye pernos, un tapón obturador (A+B) y 2 EVM NC

Figura 38: Conjunto de válvula

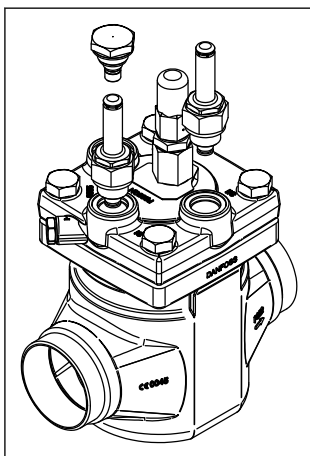


Tabla 39: Pedido de válvula completa montada en la fábrica (cuerpo, módulo de función y cubierta superior)

	Conexiones disponibles							
	65 D (2½ pulg.)	65 A (2½ pulg.)	65 SOC (2½ pulg.)	80 D (3 in)	80 A (3 in.)	67 SA (2⅝ pulg.)	76 SD (3 in)	65 J (2½ pulg.)
ICSH 65 ⁽³⁾	027H6309	027H6311	027H6308	*	*	*	*	*
ICSH 80 ⁽³⁾	*	*	*	027H7302	027H7303	*	*	*

⁽³⁾ Incluye un tapón obturador (A+B) y 2 EVM NC

* Debe seleccionarse empleando el programa por partes

Accesorios

Carcasas de válvula ICV PM con bridas

Pueden emplearse carcasas de válvula ICV PM con bridas en sustitución de las válvulas PM ya instaladas en un sistema de refrigeración.

Rango de presión

Los cuerpos de válvula ICV PM están diseñados para una presión de trabajo máx. de 28 bar g (406 psi g), por lo que representan un sustituto idóneo de las válvulas PM en los sectores del mantenimiento y la reparación. Además, ofrecen las mismas dimensiones que las válvulas PM, lo cual facilita su sustitución directa.

Tabla 40: Cuerpo de la válvula ICV PM

Descripción	Código
Cuerpo de válvula ICV 25 PM	027H2119 ⁽¹⁾
Carcasa de válvula ICV 32 PM	027H3129 ⁽¹⁾
Carcasa de válvula ICV 40 PM	027H4128 ⁽¹⁾
Carcasa para válvula ICV 50 PM	027H5127 ⁽²⁾
Carcasa de válvula ICV 65 PM	027H6128 ⁽²⁾

⁽¹⁾ Incluye cuerpo de la válvula ICV PM, juntas de brida y pernos para brida.

⁽²⁾ Incluye cuerpo de válvula ICV PM, juntas de brida, pernos para brida y tuercas para brida.

Los módulos de función y cubiertas superiores deben adquirirse por separado (consulte la sección "Pedidos").

Figura 39: Cuerpo de válvula ICV PM con bridas

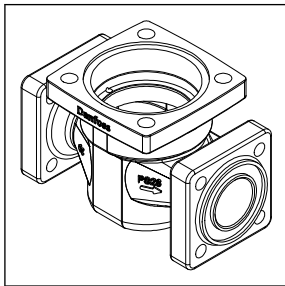


Figura 40: Módulos de función y tapas superiores



Cuerpos de válvula ICV (H)A4A con bridas

Pueden emplearse cuerpos de válvula ICV (H)A4A con bridas en sustitución de las válvulas (H)A4A ya instaladas en un sistema de refrigeración.

Rango de presión

Los cuerpos de válvula ICV (H)A4A están diseñados para una presión de trabajo máxima de 28 bar g/406 psi g, por lo que resultan idóneas como sustitutas de las válvulas (H)A4A en el sector de los servicios. Además, ofrecen las mismas dimensiones que las válvulas (H)A4A, lo cual facilita su sustitución directa.

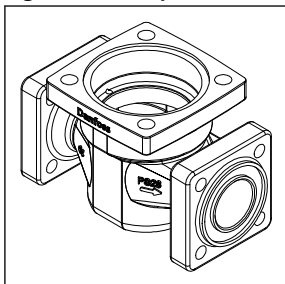
Válvula servo accionada por piloto, tipo ICSH 25-80

Tabla 41: Cuerpos de válvula ICV (H)A4A con bridas

Descripción	Código
Carcasa de válvula ICV 25 (H)A4A	027H2304 ⁽³⁾
Carcasa de válvula ICV 32 A4A	027H3130 ⁽³⁾
Carcasa de válvula ICV 32 HA4A	027H3131 ⁽³⁾
Carcasa de válvula ICV 40 (H)A4A	027H4129 ⁽³⁾
Carcasa de válvula ICV 50 (H)A4A	027H5128 ⁽³⁾
Carcasa de válvula ICV 65 (H)A4A	027H6129 ⁽³⁾

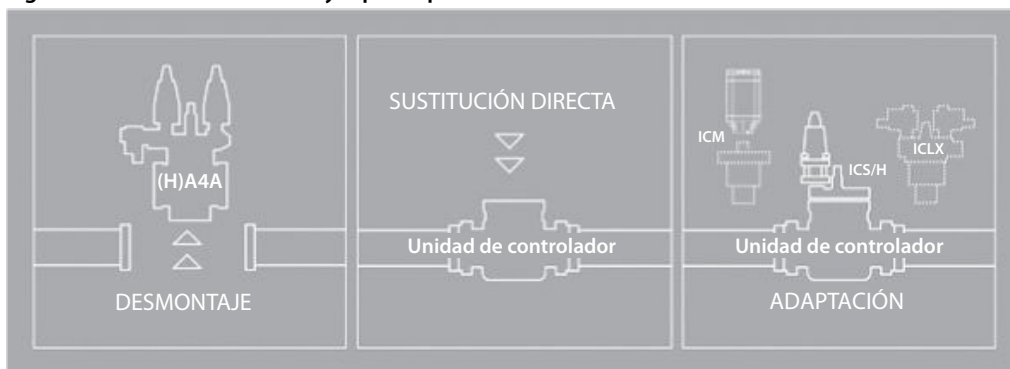
⁽³⁾ Incluye cuerpo de válvula ICV (H)A4A, juntas de brida, pernos para brida y tuercas para brida.

Figura 41: Cuerpo de válvula ICV (H)A4A con bridas



Los módulos de función y cubiertas superiores deben adquirirse por separado (consulte la sección «Pedidos»).

Figura 42: Módulos de función y tapas superiores



**Figura 43:
Conector**

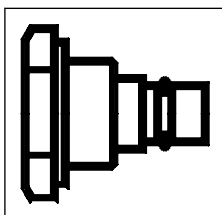


Tabla 42: Tapón obturador A+B para válvulas piloto

Descripción	Código
Tapón obturador (incluye junta plana)	027F1046

Certificados, declaraciones y homologaciones

La lista contiene todos los certificados, declaraciones y aprobaciones para este tipo de producto. El número de código individual puede tener algunas o todas estas aprobaciones, y algunas aprobaciones locales pueden no aparecer en la lista.

Algunas aprobaciones pueden cambiar con el tiempo. Puede consultar el estado más actual en danfoss.com o ponerse en contacto con su representante local de Danfoss si tiene alguna pregunta.

Tabla 43: Homologaciones


	El concepto de la válvula ICV ha sido diseñado para cumplir todos los requisitos de refrigeración.
---	--

Tabla 44: Válvulas ICSH

Válvulas ICSH		
Diámetro interno nominal	DN ≤ 25 (1 in)	DN 32 - 80 (1¼ - 3 pulg.)
Clasificado para	Grupo de fluidos I	
Categoría	Artículo 4, apartado 3	II

Tabla 45: Certificados y declaraciones

Nombre Fich	Tipo de documento	Tema del documento	Organismo homologador
033F0685.AK	Declaración UE	EMCD/PED	Danfoss
033F0691.AE	Declaración del fabricante	RoHS	Danfoss
Д-DK.PA01.B.71727_20	Declaración EAC	PED	EAC
0045 202 1204 Z 00354 19 D 001(00)	Presión - Certificado de seguridad	-	TÜV
19.10325.266	Marítimo: certificado de seguridad	-	RMRS

Asistencia en línea

Danfoss ofrece una amplia gama de servicios de asistencia junto con sus productos, entre los que se incluyen información digital sobre los productos, software, aplicaciones móviles y asesoramiento experto. Vea las posibilidades a continuación.

Danfoss Product Store



Danfoss Product Store es su proveedor integral para todo lo relacionado con los productos, sin importar en qué parte del mundo se encuentre ni en qué área de la industria de la refrigeración trabaje. Acceda rápidamente a información esencial como especificaciones de productos, números de código, documentación de documentación, certificaciones, accesorios y mucho más. Empiece a navegar por store.danfoss.com.

Buscar documentación técnica



Encuentre la documentación técnica que necesita para poner en marcha su proyecto. Acceda directamente a nuestra recopilación oficial de hojas de datos, certificados y declaraciones, manuales y guías, modelos y dibujos en 3D, casos prácticos, folletos y mucho más.

Comience a buscar ahora en www.danfoss.com/en/service-and-support/documentation.

Danfoss Learning



Danfoss Learning es una plataforma gratuita de formación en línea. Incluye cursos y materiales diseñados específicamente para ayudar a ingenieros, instaladores, técnicos de servicio y mayoristas a comprender mejor los productos, aplicaciones, temas de la industria y tendencias que le ayudarán a hacer mejor su trabajo.

Cree su cuenta gratuita de Danfoss Learning en www.danfoss.com/en/service-and-support/learning.

Obtener información y asistencia local



Los sitios web locales de Danfoss son las principales fuentes de ayuda e información sobre nuestra empresa y nuestros productos. Encuentre disponibilidad de productos, reciba las últimas noticias regionales o póngase en contacto con un experto cercano, todo en su propio idioma.

Encuentre su sitio web local de Danfoss aquí: www.danfoss.com/en/choose-region.

Piezas de repuesto



Acceda al catálogo de piezas de repuesto y kits de servicio de Danfoss directamente desde su smartphone. La aplicación contiene una amplia gama de componentes para aplicaciones de aire acondicionado y refrigeración, como válvulas, filtros, presostatos y sensores.

Descargue la aplicación gratuita Spare Parts en <https://www.danfoss.com/es-es/service-and-support/downloads>.

Coolselector® 2: encuentre los mejores componentes para su sistema HVAC/R



Coolselector® 2 facilita a ingenieros, consultores y diseñadores la tarea de encontrar y pedir los mejores componentes para sistemas de refrigeración y aire acondicionado. Ejecute cálculos basados en sus condiciones de funcionamiento y, a continuación, elija la mejor configuración para el diseño de su sistema.

Descargue Coolselector®2 de forma gratuita en coolselector.danfoss.com.

Danfoss S.A.

Climate Solutions • [danfoss.es](https://www.danfoss.es) • +34 91 198 61 00 • csciberia@danfoss.com

Cualquier información, incluida, entre otras, la información sobre la selección del producto, su aplicación o uso, el diseño del producto, el peso, las dimensiones, la capacidad o cualquier otro dato técnico presente en los manuales de los productos, descripciones de catálogos, anuncios, etc., independientemente de si se ofrece por escrito, oralmente, electrónicamente, en línea o mediante descarga, se considera información de carácter informativo y solo será vinculante en la medida en que se haga referencia explícita a dicha información en un presupuesto o confirmación de pedido. Danfoss no acepta ninguna responsabilidad por posibles errores que pudieran aparecer en sus catálogos, folletos, videos y otros materiales. Danfoss se reserva el derecho a modificar sus productos sin previo aviso. Esto también se aplica a los productos solicitados pero no entregados, siempre que dichas alteraciones puedan realizarse sin cambios en la forma, el ajuste o la función del producto. Todas las marcas comerciales que aparecen en este material son propiedad de Danfoss A/S o de empresas del grupo Danfoss. Danfoss y el logotipo de Danfoss son marcas comerciales de Danfoss A/S. Todos los derechos reservados.