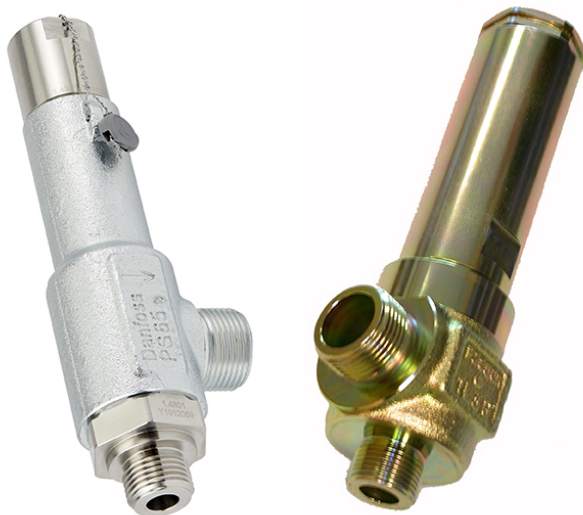


Data Sheet

Sicherheitsventil Typen **SFA 10**, **SFA 10H** und **SFA 15**

Zuverlässiger Schutz von Behältern gegen Überdruck



Bei den Ventilen vom Typ SFA 10 und SFA 15 handelt es sich um **gedrucktabhängige** Sicherheitsventile in Eckausführung, die speziell zum Schutz von Behältern und anderen Komponenten vor Überdruck entwickelt wurden.

Die Ventile erfüllen die strengen Sicherheits- und Qualitätsanforderungen internationaler Zulassungsbehörden an industrielle Kälteanlagen.

Das Federgehäuse ist hermetisch verschlossen, um ein Austreten von Kältemittels zu verhindern.

Die Ventile sind mit folgenden Eintrittsdurchmessern verfügbar:

- 6,8 mm (¼ Zoll) für SFA 10
- 13 mm (½ Zoll) für SFA 15

Die Ventile sind mit den folgenden Einstelldrücken erhältlich:

- zwischen 10 und 27 bar (145 und 392 psig) für SFA 10
- zwischen 28 und 65 bar (406 und 943 psig) für SFA 10
- zwischen 10 und 40 bar (145 und 580 psig) für SFA 15

Selbstverständlich auch mit TÜV Einstell-Bescheinigung verfügbar.

Merkmale

- SFA 10 und SFA 15 sind geeignet für die Kältemittel HFCKW, FKW, R717 (Ammoniak), R744 (CO₂)
- SFA 10H ist geeignet für CO₂ mit POE- und PAG-Öl
- Einfache Installation durch Gewindeanschlüsse und Schweißnippel mit Überwurfmutter
- Großer Leistungsbereich
- Stabiler Ansprechdruck und zuverlässige Abdichtung nach dem Ansprechen
- Dichtigkeitsprüfung auf interne und externe Leckagen
- Einfache Auswahl durch Coolselector
- Mit oder ohne TÜV-Zertifikat zur Bescheinigung der Druckeinstellung erhältlich

Medium

Kältemittel

SFA 10 und SFA 15 sind mit einem CR-O-Ring ausgestattet und geeignet für die Kältemittel HFCKW, FKW, R717 (Ammoniak), R744 (CO₂) in einem Temperaturbereich von -50 bis 100 °C (-58 bis 212 °F) und einem Einstellungsdruck nicht unter -30 °C (-22 °F) Sättigungstemperatur.

SFA 10H ist mit einem EPDM-O-Ring ausgestattet und nur geeignet für CO₂ mit POE- und PAG-Öl in einem Temperaturbereich von -50 bis 100 °C (-58 bis 212 °F).

Die Verwendung mit brennbaren Kohlenwasserstoffen ist nicht freigegeben! Für weitere Informationen wenden Sie sich bitte an Ihren Ansprechpartner von Danfoss vor Ort.

New refrigerants

Danfoss products are continually evaluated for use with new refrigerants depending on market requirements.

When a refrigerant is approved for use by Danfoss, it is added to the relevant portfolio, and the R number of the refrigerant (e.g. R513A) will be added to the technical data of the code number. Therefore, products for specific refrigerants are best checked at store.danfoss.com/en/, or by contacting your local Danfoss representative.

Produktspezifikation

Technische Daten

Für SFA 10 und SFA 15 mit O-Ring (CR):

- Bei dauerhaften Temperaturen unter -30 °C (-22 °F) wird der O-Ring härter und die vollständige Dichtigkeit des Ventils kann nicht mehr gewährleistet werden. Bei über -30 °C (-22 °F) wird der O-Ring wieder weich und voll funktionsfähig.
- Hinweis für R744 (CO_2)! Für den ordnungsgemäßen Ventilbetrieb bei R744e (CO_2) beträgt daher der kleinste Einstelldruck 27 bar (392 psig), damit die korrekte Ventilfunktion im Fall einer plötzlichen Entlastung gewährleistet werden kann.
- Bei dauerhaften Temperaturen über 60 °C (140 °F) verringert sich allmählich die Lebensdauer des CR-O-Rings, und das Ventil muss öfter gewartet werden.

Falls die Ventile SFA 10 angesprochen haben, befolgen Sie bitte die Anweisungen unserer Installationsanleitung.

Druck

- Verfügbare Einstelldruckbereiche:
 - SFA 10: 10–27 bar (145–392 psig)
 - SFA 10H: 28–65 bar (406–943 psig)
 - SFA 15: 10–40 bar (145–580 psig)

❗ WICHTIG:

Das SFA-Sicherheitsventil ist gegendruckabhängig. Ist der Gegendruck höher als der atmosphärische Druck, dann ist der Öffnungsdruck höher als der angegebene Einstelldruck.

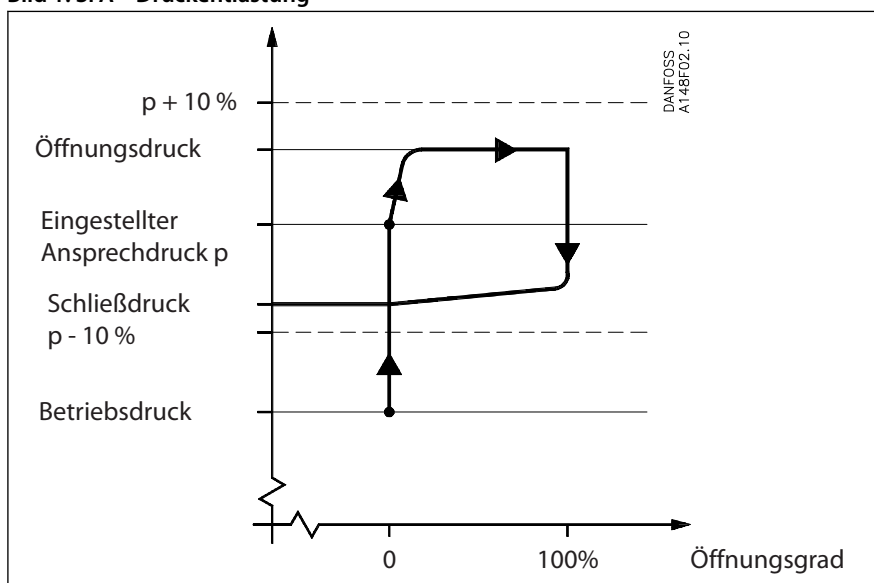
Druckeinstellung

Der Betriebsüberdruck der Anlage sollte mindestens 15 % unter der Druckeinstellung liegen und der vorgelagerte Druckverlust weniger als 3 % der Druckeinstellung des Ventils betragen. Dies gestattet eine perfekte Abdichtung durch das Sicherheitsventil, nachdem es aktiviert wurde.

Besondere (zu vermeidende) Bedingungen wie zum Beispiel Schwingungen oder ein oszillierender Druck können eine größere Differenz zwischen dem Betriebsdruck und dem Schließdruck erforderlich machen.

Bauweise

Bild 1: SFA – Druckentlastung



Die Ventile vom Typ SFA wurden als direkt belastete Sicherheitsventile entwickelt und sind speziell für Kälteanwendungen konzipiert. Wenn der Druck über den eingestellten Ansprechdruck p ansteigt, beginnt das Sicherheitsventil langsam zu öffnen, um den Austritt von Kältemittel zu minimieren.

Wenn der Druck weiter steigt, öffnet das Ventil vollständig. Das Sicherheitsventil ist voll geöffnet, bevor der Druck 10 % über den eingestellten Ansprechdruck steigt, und voll geschlossen, bevor der Druck 10 % unter den eingestellten Ansprechdruck fällt.

Gehäuse

Hergestellt aus speziell für den Tieftemperaturbetrieb zugelassenem Stahl. Spindel, Kegel und Sitz sind aus Edelstahl, um einen präzisen Betrieb auch unter extremen Bedingungen zu gewährleisten.

Installation

Damit das Sicherheitsventil exakt arbeiten kann, muss es so eingebaut werden, dass das Federgehäuse nach oben zeigt. Nach der Installation des Ventils muss der Einfluss von statischer, dynamischer und thermischer Belastung vermieden werden.

Bei der Herstellung der Dichtfläche wurde höchster Wert auf Präzision gelegt. Die Dichtung kann jedoch beschädigt werden, wenn Schmutz aus dem Rohrleitungssystem in das Ventil geblasen wird.

Es wird empfohlen, die Sicherheitsventile mit einem ölgefüllten U-Rohr anzuschließen, damit kein Schmutz in das Ventil eindringen kann.

In extremen Umgebungen wird stattdessen die Verwendung eines Ventils mit Balg empfohlen, um das Ventil gegen mit Schmutzpartikeln verunreinigtes Kältemittel zu schützen.

Es wird auch empfohlen, die Ventile paarweise zusammen mit den Doppelabsperrventilen vom Typ DSV10, DSV1 oder DSV2 zu installieren. Weitere Informationen finden Sie im Datenblatt der DSV-Ventile.

Neukalibrierung/Wartung

In bestimmten Ländern wird von den Behörden verlangt, dass die Ventile mindestens ein Mal jährlich überprüft werden (siehe Bestimmungen vor Ort).

Regelung/Kennzeichnung

Die Ventile werden nach der Druckeinstellung bei Danfoss versiegelt. Danfoss kann daher nur dann einen ordnungsgemäßen Betrieb gewährleisten, wenn die Versiegelung unbeschädigt bleibt.

Alle Ventile sind mit einem Metallschild mit folgenden Angaben versehen:

- Durchflussquerschnitt
- Eingestellter Ansprechdruck
- Herstellungsdatum
- Produktionsnummer
- Zugelassener Typcode

Transport/Handhabung

Die Ventile haben spezielle Schutzkappen und werden in eigens dafür angefertigten Transportkartons versendet.

Es ist wichtig zu beachten, dass die Kappen bis zur Montage auf dem Ventil bleiben.

Um einen exakten und präzisen Betrieb sicherzustellen, muss das Ventil sorgfältig gehandhabt werden.

Leistung

Die Bauweise des Sicherheitsventils wurde vom TÜV geprüft und zugelassen. Diese Prüfung umfasst die Ventilfunktion sowie die Messung der Abblasleistung, die anhand der Kurven und Tabellen auf den folgenden Seiten dargestellt wird. Die Werte in der Tabelle basieren auf gesättigtem Gas.

Wenn beispielsweise Gegendruck oder überhitztes Gas berücksichtigt werden müssen, können die Formeln oder das Computerprogramm Coolselector2™ von Danfoss verwendet werden.

Tabelle 1: SFA-Ventileigenschaften

Ventil	Nennweite		Durchflussquerschnitt d_o	Durchflussbereich A_o	Abgeleiteter Entlastungskoeffizient K_{dr}	Durchflussareal des Sicherheitsventils $A_o \times K_{dr}$
	Eintritt	Austritt				
SFA 10 und SFA 10H	10 mm	15 mm	6,8 mm	36,3 mm ²	0,85	30,9 mm ²
	3/8 Zoll	1/2 Zoll	0,268 Zoll	0,056 Zoll ²		0,048 Zoll ²
SFA 15	15 mm	20 mm	13 mm	133 mm ²	0,73	97 mm ²
	1/2 Zoll	3/4 Zoll	0,512 Zoll	0,206 Zoll ²		0,150 Zoll ²

Die Abblasleistung der Sicherheitsventile basiert auf ISO 4126-1/EN 1313 6.

$$q_m = 0,2883 \times C \times A_o \times K_{dr} \times K_b \sqrt{\frac{p}{v}}$$

q_m	Abblasleistung (kg/h)
C	Entladefunktion je nach Kältemittel (κ) siehe Tabelle 2: Eigenschaften von Kältemitteln .
A_o	Durchflussquerschnitt des Sicherheitsventils (mm ²).
K_{dr}	Heruntergewerteter Entladekoeffizient ($K_{dr} = K_d \times 0,9$), (der K_{dr} vom TÜV zertifiziert) siehe Tabelle 1: SFA-Ventileigenschaften
K_b	Korrekturfaktor bei unterkritischem Durchfluss (-). $K_b = 1,0$ wenn der Gegendruck ca. $0,5 \times$ niedriger ist als der Entlastungsdruck ($P_b < 0,5 \times p$). Für alle SFA-Sicherheitsventile gilt $K_b = 1,0$
v	Spezifisches Dampfvolumen unter Ansprechdruck des Ventils p (m ³ /kg).
p_{set}	Ansprechdruckeinstellung, der voreingestellte Druck, bei dem ein Sicherheitsventil im Betrieb zu öffnen beginnt (p_{set} ist auf dem Metallschild auf dem Sicherheitsventil angegeben).
p_{atm}	Umgebungsdruck (1 bar)
p	Entlastungsdruck, $p = p_{set} \times 1,1 + P_{atm}$ (bar absolut)

Weitere Angaben in den oben genannten Normen ISO bzw. EN.

Tabelle 2: Eigenschaften von Kältemitteln

Kältemittel	Isentropenexponent κ	Entlastungsfunktion C
R22	1,17	2,54
R134a	1,12	2,50
R404A	1,12	2,49
R410A	1,17	2,54
R717 (Ammoniak)	1,31	2,64
R744 (CO ₂)	1,30	2,63
Luft	1,40	2,70

Bild 2: SFA 10 und SFA 10H Diagramm Leistung/eingestellter Ansprechdruck

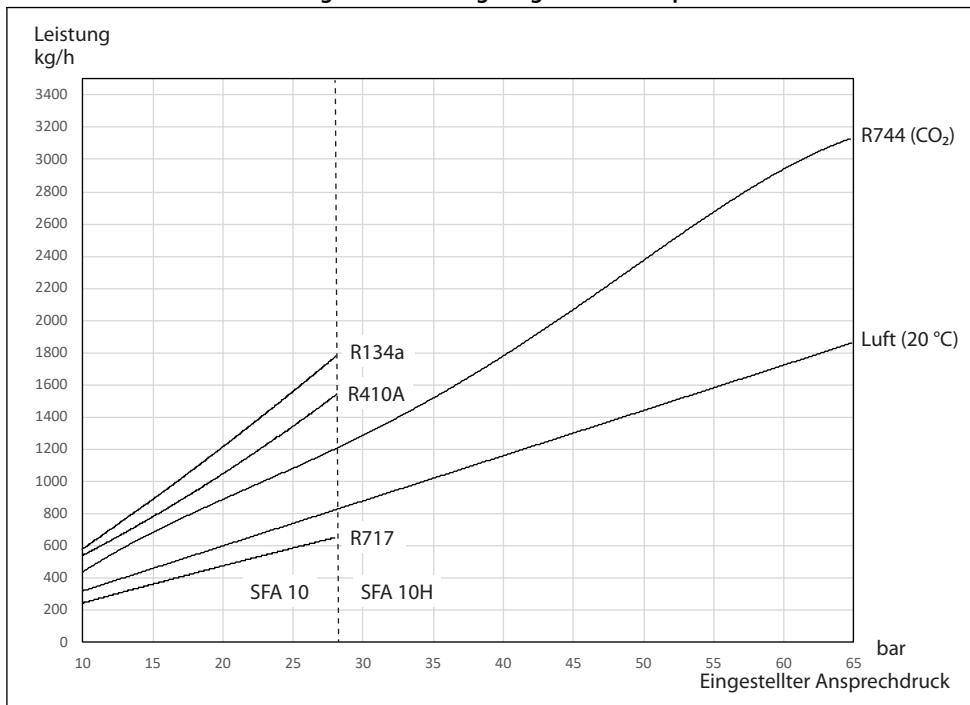


Tabelle 3: SFA 10 und SFA 10H Leistung/eingestellter Ansprechdruck

Eingestellter Ansprechdruck	qm	R134a	R410A	R717	R744 (CO ₂)	Luft (20 °C)
10 bar 145 psig	kg/h lb/min	595,1 22,0	533,4 19,7	248,3 9,2	453,2 16,8	315,3 11,7
15 bar 218 psig	kg/h lb/min	889,0 32,9	791,2 29,3	361,7 13,4	662,7 24,5	460,5 17,0
20 bar 290 psig	kg/h lb/min	1208 44,7	1064 39,4	476,8 17,6	877,6 32,5	605,8 22,4
25 bar 363 psig	kg/h lb/min	1567 58,0	1359 50,3	593,9 22,0	1099 40,7	751,0 27,8
30 bar 435 psig	kg/h lb/min				1299 48,1	875,1 32,4
35 bar 508 psig	kg/h lb/min				1535 56,9	1017 37,7
40 bar 580 psig	kg/h lb/min				1784 66,1	1159 42,9
45 bar 653 psig	kg/h lb/min				2050 75,9	1301 48,2
50 bar 725 psig	kg/h lb/min				2341 86,7	1442 53,4
55 bar 798 psig	kg/h lb/min				2668 98,8	1584 58,7
60 bar 870 psig	kg/h lb/min				2994 110,9	1756 65,0
65 bar 943 psig	kg/h lb/min				3115 115,4	1868 69,2

Bild 3: SFA 15 Leistung/Ansprechdruckdiagramm

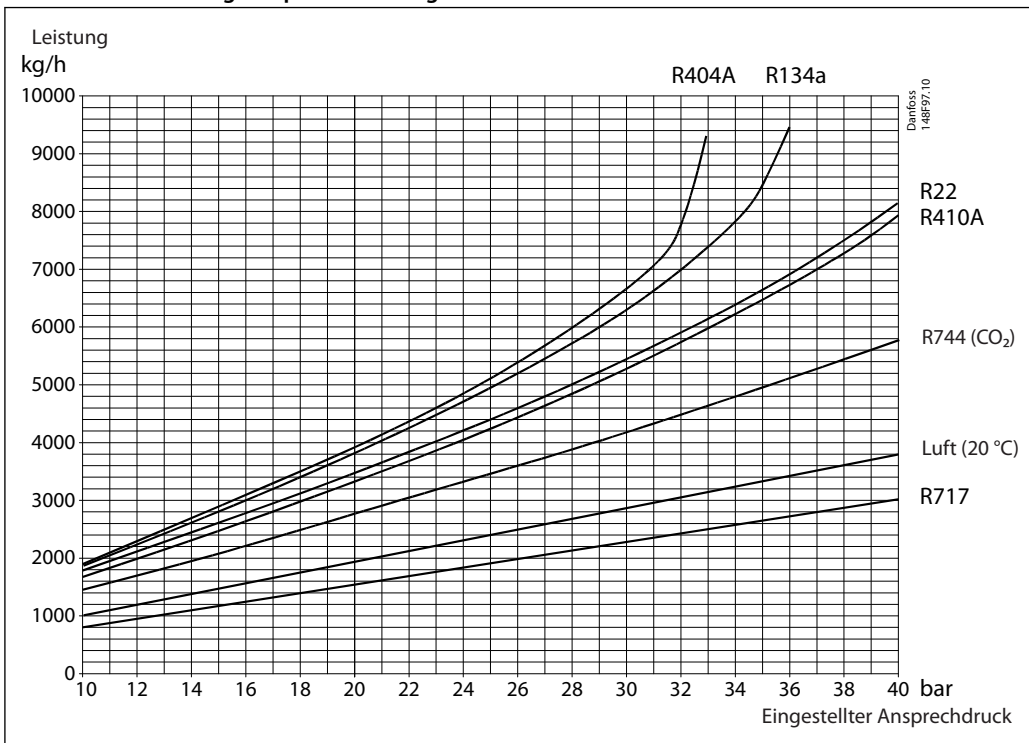


Tabelle 4: SFA 15 Leistung/eingestellter Ansprechdruck

Eingestellter Ansprechdruck	qm	R22	R134a	R404A	R410A	R717	R744 (CO ₂)	Luft (20 °C)
10 bar 145 psig	kg/h lb/min	1749 64	1881 69	1888 69	1652 61	779 29	1424 52	1003 37
15 bar 218 psig	kg/h lb/min	2592 95	2793 103	2842 104	2459 90	1135 42	2072 76	1462 54
20 bar 290 psig	kg/h lb/min	3471 128	3804 140	3883 143	3305 121	1492 55	2747 101	1922 71
25 bar 363 psig	kg/h lb/min	4409 162	4921 181	5101 187	4248 156	1853 68	3441 126	2381 87
30 bar 435 psig	kg/h lb/min	5437 200	6269 230	6659 245	5250 193	2227 82	4163 153	2841 104
35 bar 508 psig	kg/h lb/min	6633 244	8370 308		6450 237	2608 96	4936 181	3301 121
40 bar 580 psig	kg/h lb/min	8104 298			7911 291	2989 110	5718 210	3760 138

Materialspezifikation SFA 10 und SFA 10H

Bild 4: SFA 10 und SFA 10H

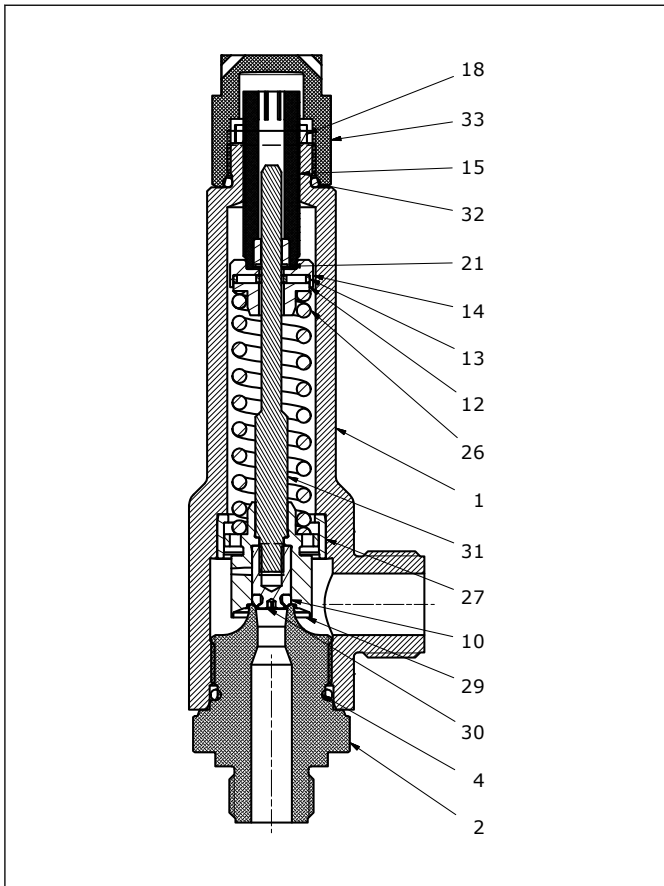


Tabelle 5: Material- und Teilleiste

Nr.	Teil	Material	DIN	ISO	ASTM
1	Ventiloberteil, verlängerte Ausführung	Stahl, Kohlefaser	P285QH	-	-
2	Ventilunterteil, SFA 10	Edelstahl, Austenit	X5CrNi 18-10	-	AISI 304
4	O-Ring 25,07 x 2,62 CR	Chloropren	-	-	-
10	O-Ring 6,02 x 2,62 CR	SFA 10: Chloropren SFA 10H: EPDM	-	-	-
12	Untere Lagerschale	Edelstahl, Austenit	X8CrNiS18-9	-	AISI 303
13	Nadelrollen-Axialdrucklager	Edelstahl	SUS304-JIS G4305 G102Cr18Mo-GB/T3086	-	AISI 304
14	Obere Lagerschale	Edelstahl, Austenit	X8CrNiS18-9	-	AISI 303
15	Einstellschraube	Edelstahl	X5CrNi 18-10	-	AISI 304
18	Sicherungsmutter SFA 10	Stahl	11SMn30	-	-
21	Buchse PTFE	Polystyren, hochschlagfest	-	-	-
26	Feder	Stahl	-	-	-
27	Buchse SFA 10	Edelstahl	X2CrNiMo17	-	AISI 316L
29	Regelkegel für SFA 10	Edelstahl	X5CrNi 18-10	-	AISI 304
30	O-Ring Sicherungsschraube	Edelstahl	X5CrNi 18-10	-	AISI 304
31	Spindel SFA 10	Edelstahl	X5CrNi 18-10	-	AISI 304
32	O-Ring 19,30 x 2,40	Chloropren	-	-	-
33	Kappe SFA 10	Edelstahl	X5CrNi 18-10	-	AISI 304

Materialspezifikation SFA 15

Bild 5: SFA 15

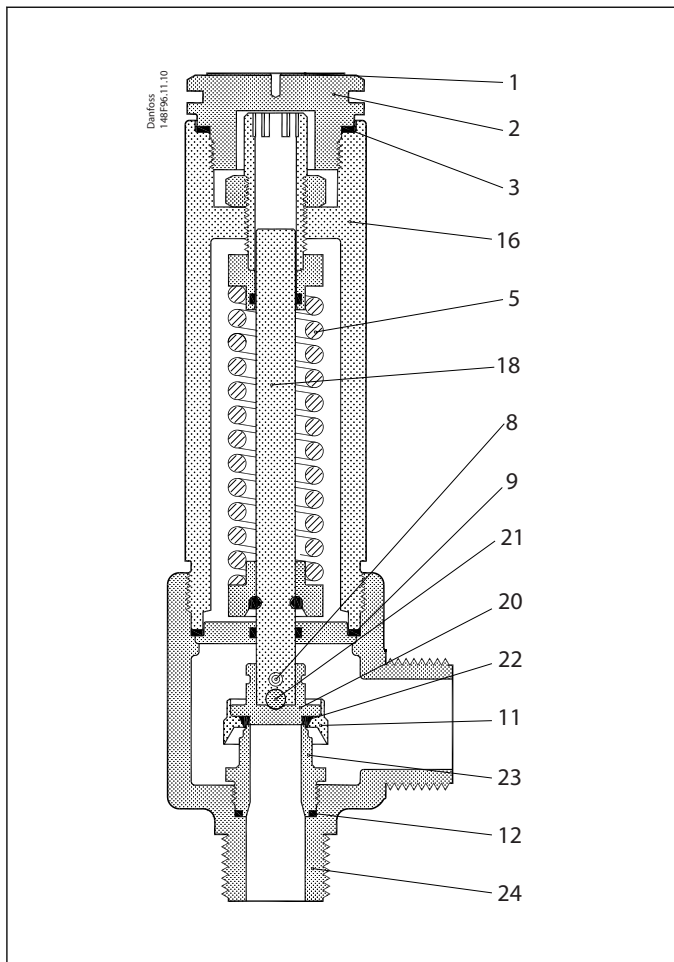


Tabelle 6: Material- und Teilleiste

Nr.	Teil	Material	DIN	ISO	ASTM
1	Kennzeichnungsschild	Edelstahl	-	-	-
2	Verschlusschraube	Stahl	-	-	-
3	Dichtung	Aluminium (asbestfreie Dichtung)	-	-	-
5	Feder	Stahl	Klasse C, DIN 17223	-	-
8	Stift	Stahl	94 ELFORZ	-	-
9	Dichtung	Aluminium (asbestfreie Dichtung)	-	-	-
11	Haltering	Edelstahl	X8CrNiS 18-9	-	AISI 303, A276
12	Dichtung	Aluminium (asbestfreie Dichtung)	-	-	-
16	Ventiloberteil	Stahl	G20Mn5QT Alt. S235JRG2 Alt. S355J2G3	Fe360BFN Fe510D1	LCC, A352 A284C A572-50
18	Ventilspindel	Edelstahl	X5CrNi 18-10	-	AISI 304, A276
20	Ventilkegel	Edelstahl	X8CrNiS 18-9	-	AISI 303, A276
21	Stahlkugel	Stahl	-	-	-
22	Kegeldichtung Ventil	Chloropren (Neopren)	-	-	-
23	Ventilsitz	Edelstahl	X8CrNiS 18-9	-	AISI 303, A276
24	Ventilgehäuse	Stahl	G20Mn5QT Alt. P285QH	-	LCC, A352 LF2, A350

Anschlüsse

Erhältlich mit folgenden Anschlüssen:

- T-Rohraußengewinde (ISO 228/1)
- Schweißnippel, Austritt (EN 10220)
- NPT-Außengewinde (ANSI/ASME B1.20.1), nur SFA 10(H)

Bild 6: T-Rohrinnengewinde

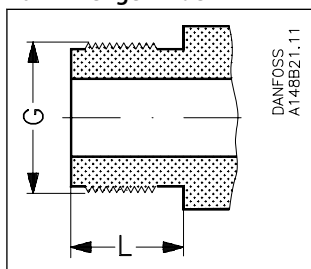


Tabelle 7: T-Rohraußengewinde, (ISO 228/1)

Typ	Größe mm	Größe Zoll	Eintritt	Austritt	L mm	L Zoll
SFA 10 und SFA 10H	10	3/8	G 1/2	G 3/4	18	0,71
SFA 15	15	1/2	G 3/4	G 1	15	0,59

Bild 7: NPT-Rohraußengewinde

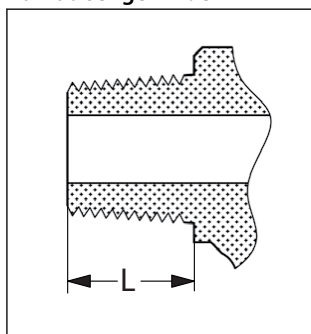


Tabelle 8: NPT-Rohraußengewinde (ANSI/ASME B 1.20.1)

Typ	Größe mm	Größe Zoll	Eintritt	Austritt	L mm	L Zoll
SFA 10 und SFA 10H	10	3/8	NPT 1/2	NPT 3/4	24	0,94

Bild 8: Schweißnippel, DIN

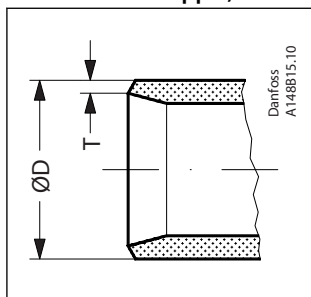


Tabelle 9: Schweißnippel, DIN (2448)

Typ	Größe		Eintritt (mm)		Eintritt (Zoll)		Austritt (mm)		Austritt (Zoll)	
	mm	Zoll	AD	T	AD	T	AD	T	AD	T
SFA 10 und SFA 10H	10	3/8	-	-	-	-	21,1	2,2	0,83	0,087
SFA 15	15	1/2	21,3	2,3	0,839	0,091	26,9	2,3	1,059	0,091

Abmessungen und Gewichte

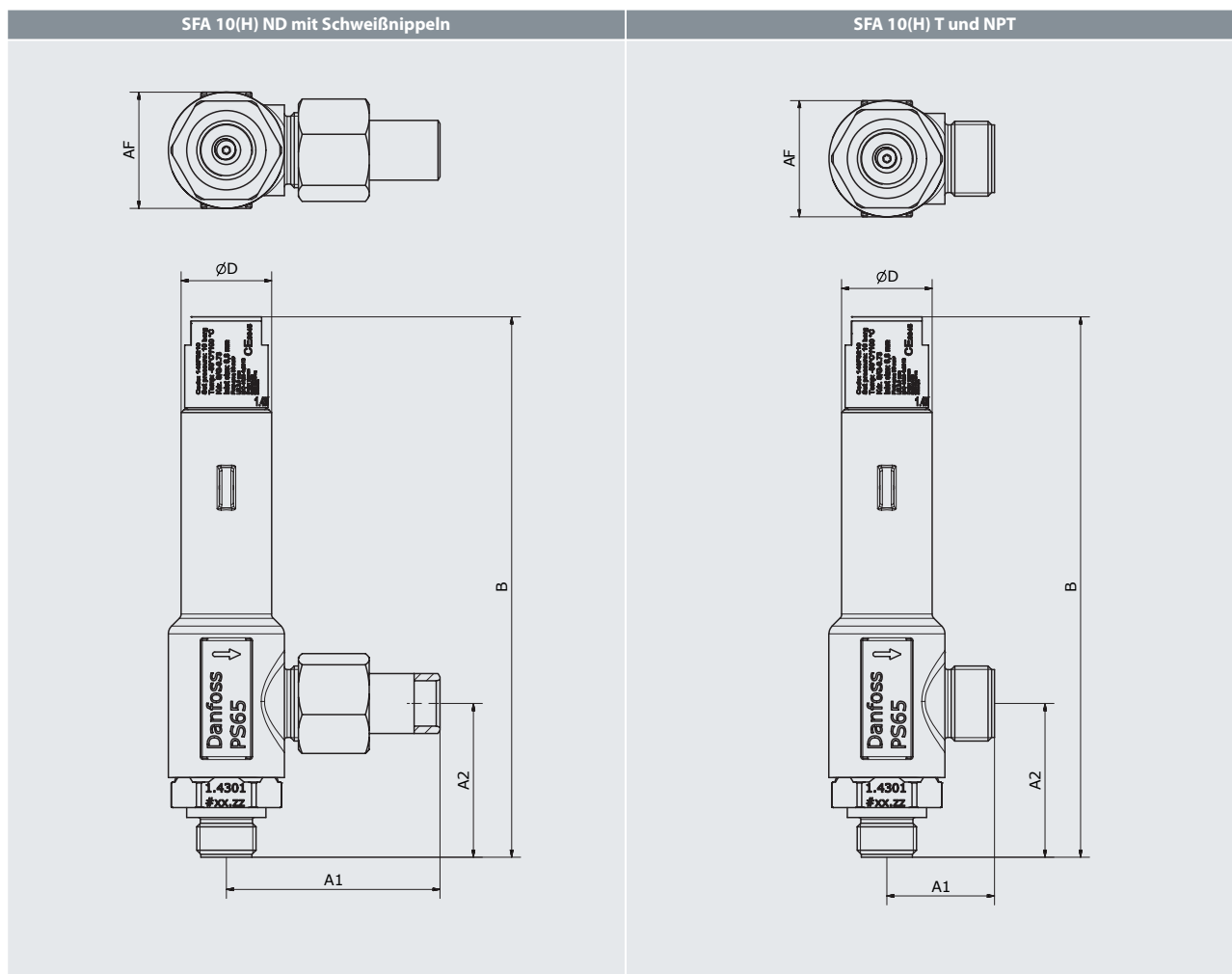


Tabelle 10: Ventilgröße und -gewicht

Ventilgröße		A1	A2	B	ØD	AF	Gewicht
SFA 10 T	mm	38	54	175	32	41	0,95 kg
	Zoll	1,5	2,13	6,89	1,26	1,61	2,1 lb
SFA 10 ND	mm	76	54	175	32	41	1,25 kg
	Zoll	2,99	2,13	6,89	1,26	1,61	2,75 lb
SFA 10 NPT	mm	44	64	185	32	41	0,95 kg
	Zoll	1,73	2,52	7,28	1,26	1,61	2,1 lb
SFA 10H T	mm	38	54	191	32	41	1,1 kg
	Zoll	1,5	2,13	7,52	1,26	1,61	2,42 lb
SFA 10H ND	mm	76	54	191	32	41	1,4 kg
	Zoll	2,99	2,13	7,52	1,26	1,61	3,1 lb
SFA 10H NPT	mm	44	64	201	32	41	1,1 kg
	Zoll	1,73	2,52	7,91	1,26	1,61	2,42 lb

HINWEIS:

Die angegebenen Gewichte sind ca.Werte.

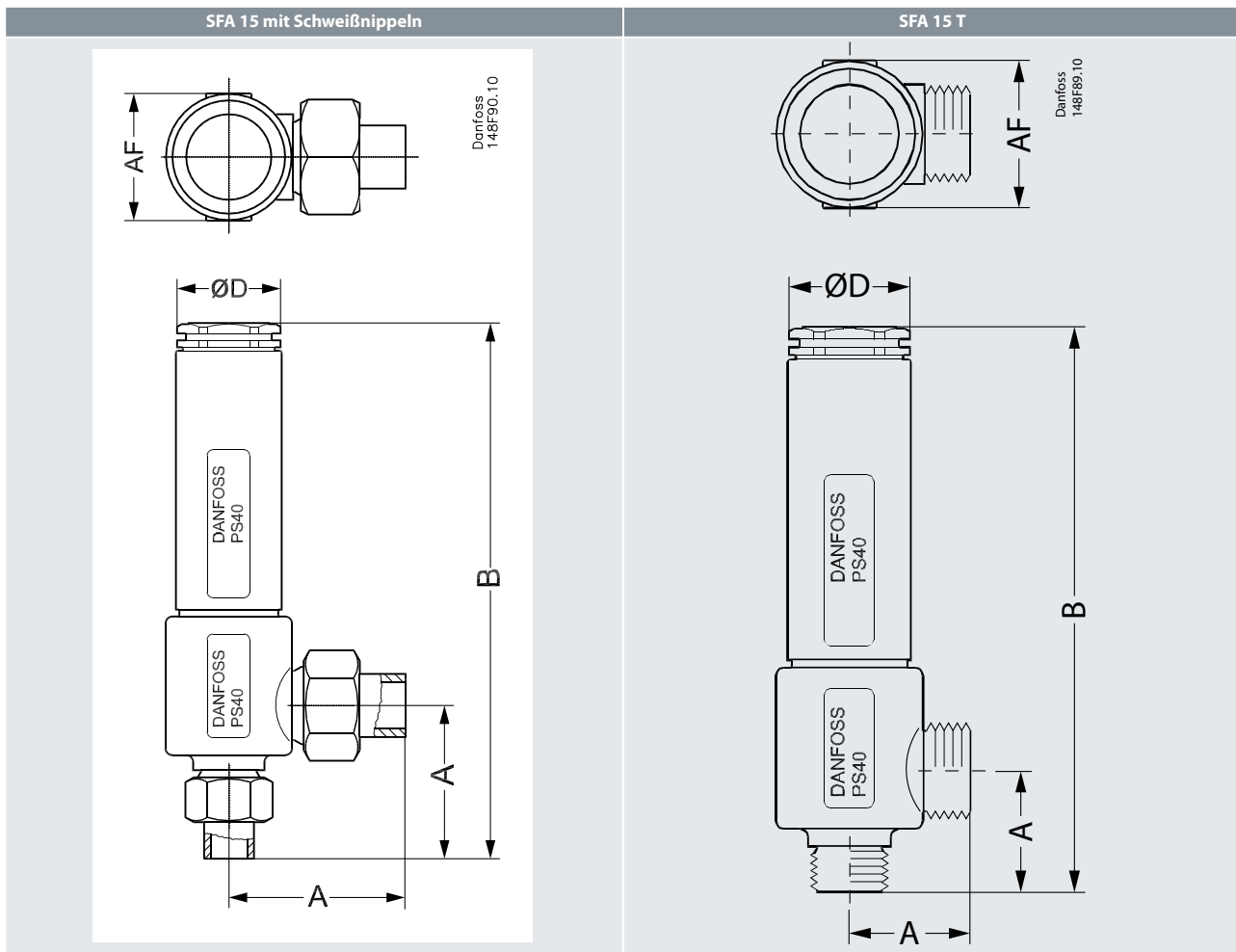


Tabelle 11: Ventilgröße und -gewicht

Ventilgröße		A	B	ØD	AF	Gewicht
<i>SFA 15 T, mit Gewindeanschlüssen ISO 228/1 Rohrgewinde</i>						
SFA 15 T (½ Zoll)	mm	45	210	45	55	2,2 kg
	Zoll	1,77	8,27	1,81	2,17	4,9 lb
<i>SFA 15 mit Schweißnippeln, DIN 2448</i>						
SFA 15 (½ Zoll)	mm	83	248	45	55	2,5 kg
	Zoll	3,27	9,76	1,81	2,17	5,5 lb

HINWEIS:

Die angegebenen Gewichte sind ca.Werte.

Bestellung

Tabelle 12: Zertifizierte SFA 10-Ventile mit Gewindetyp G und Standarddruckeinstellung

Größe		Typ	Einstelldruck bar (psig)	Artikelnummer
mm	Zoll			
10	3/8	SFA 10 T 210	10 (145)	148F4210
10	3/8	SFA 10 T 211	11 (160)	148F4211
10	3/8	SFA 10 T 212	12 (174)	148F4212
10	3/8	SFA 10 T 213	13 (189)	148F4213
10	3/8	SFA 10 T 214	14 (203)	148F4214
10	3/8	SFA 10 T 215	15 (218)	148F4215
10	3/8	SFA 10 T 216	16 (232)	148F4216
10	3/8	SFA 10 T 217	17 (247)	148F4217
10	3/8	SFA 10 T 218	18 (261)	148F4218
10	3/8	SFA 10 T 219	19 (276)	148F4219
10	3/8	SFA 10 T 220	20 (290)	148F4220
10	3/8	SFA 10 T 221	21 (305)	148F4221
10	3/8	SFA 10 T 222	22 (319)	148F4222
10	3/8	SFA 10 T 223	23 (334)	148F4223
10	3/8	SFA 10 T 224	24 (348)	148F4224
10	3/8	SFA 10 T 225	25 (363)	148F4225
10	3/8	SFA 10 T 226	26 (377)	148F4226
10	3/8	SFA 10 T 227	27 (392)	148F4227

Tabelle 13: Zertifizierte SFA 10-Ventile mit Gewindetyp G, Standarddruckeinstellung und TÜV-Zertifikat für jedes Ventil

Größe		Typ	Einstelldruck bar (psig)	Artikelnummer
mm	Zoll			
10	3/8	SFA 10 T 310	10 (145)	148F4310
10	3/8	SFA 10 T 311	11 (160)	148F4311
10	3/8	SFA 10 T 312	12 (174)	148F4312
10	3/8	SFA 10 T 313	13 (189)	148F4313
10	3/8	SFA 10 T 314	14 (203)	148F4314
10	3/8	SFA 10 T 315	15 (218)	148F4315
10	3/8	SFA 10 T 316	16 (232)	148F4316
10	3/8	SFA 10 T 317	17 (247)	148F4317
10	3/8	SFA 10 T 318	18 (261)	148F4318
10	3/8	SFA 10 T 319	19 (276)	148F4319
10	3/8	SFA 10 T 320	20 (290)	148F4320
10	3/8	SFA 10 T 321	21 (305)	148F4321
10	3/8	SFA 10 T 322	22 (319)	148F4322
10	3/8	SFA 10 T 323	23 (334)	148F4323
10	3/8	SFA 10 T 324	24 (348)	148F4324
10	3/8	SFA 10 T 325	25 (363)	148F4325
10	3/8	SFA 10 T 326	26 (377)	148F4326
10	3/8	SFA 10 T 327	27 (392)	148F4327

Tabelle 14: Zertifizierte SFA 10H-Ventile mit Rohrgewinde G und standard Druckeinstellung

Größe		Typ	Einstelldruck bar (psig)	Artikelnummer
mm	Zoll			
10	3/8	SFA 10H T 228	28 (406)	148F4228
10	3/8	SFA 10H T 229	29 (421)	148F4229
10	3/8	SFA 10H T 230	30 (435)	148F4230
10	3/8	SFA 10H T 231	31 (450)	148F4231
10	3/8	SFA 10H T 232	32 (464)	148F4232
10	3/8	SFA 10H T 233	33 (479)	148F4233
10	3/8	SFA 10H T 234	34 (493)	148F4234
10	3/8	SFA 10H T 235	35 (508)	148F4235
10	3/8	SFA 10H T 236	36 (522)	148F4236

Sicherheitsventile, Typen SFA 10, SFA 10H und SFA 15

Größe		Typ	Einstelldruck bar (psig)	Artikelnummer
mm	Zoll			
10	3/8	SFA 10H T 237	37 (537)	148F4237
10	3/8	SFA 10H T 238	38 (551)	148F4238
10	3/8	SFA 10H T 239	39 (566)	148F4239
10	3/8	SFA 10H T 240	40 (580)	148F4240
10	3/8	SFA 10H T 241	41 (595)	148F4241
10	3/8	SFA 10H T 242	42 (609)	148F4242
10	3/8	SFA 10H T 243	43 (624)	148F4243
10	3/8	SFA 10H T 244	44 (638)	148F4244
10	3/8	SFA 10H T 245	45 (653)	148F4245
10	3/8	SFA 10H T 246	46 (667)	148F4246
10	3/8	SFA 10H T 247	47 (682)	148F4247
10	3/8	SFA 10H T 248	48 (696)	148F4248
10	3/8	SFA 10H T 249	49 (711)	148F4249
10	3/8	SFA 10H T 250	50 (725)	148F4250
10	3/8	SFA 10H T 251	51 (740)	148F4251
10	3/8	SFA 10H T 252	52 (754)	148F4252
10	3/8	SFA 10H T 253	53 (769)	148F4253
10	3/8	SFA 10H T 254	54 (783)	148F4254
10	3/8	SFA 10H T 255	55 (798)	148F4255
10	3/8	SFA 10H T 256	56 (812)	148F4256
10	3/8	SFA 10H T 257	57 (827)	148F4257
10	3/8	SFA 10H T 258	58 (841)	148F4258
10	3/8	SFA 10H T 259	59 (856)	148F4259
10	3/8	SFA 10H T 260	60 (870)	148F4260
10	3/8	SFA 10H T 261	61 (885)	148F4261
10	3/8	SFA 10H T 262	62 (899)	148F4262
10	3/8	SFA 10H T 263	63 (914)	148F4263
10	3/8	SFA 10H T 264	64 (928)	148F4264
10	3/8	SFA 10H T 265	65 (943)	148F4265

Tabelle 15: Zertifizierte SFA 10H-Ventile mit Rohrgewinde G, Standarddruckeinstellung und TÜV-Zertifikat für jedes Ventil

Größe		Typ	Einstelldruck bar (psig)	Artikelnummer
mm	Zoll			
10	3/8	SFA 10H T 328	28 (406)	148F4328
10	3/8	SFA 10H T 329	29 (421)	148F4329
10	3/8	SFA 10H T 330	30 (435)	148F4330
10	3/8	SFA 10H T 331	31 (450)	148F4331
10	3/8	SFA 10H T 332	32 (464)	148F4332
10	3/8	SFA 10H T 333	33 (479)	148F4333
10	3/8	SFA 10H T 334	34 (493)	148F4334
10	3/8	SFA 10H T 335	35 (508)	148F4335
10	3/8	SFA 10H T 336	36 (522)	148F4336
10	3/8	SFA 10H T 337	37 (537)	148F4337
10	3/8	SFA 10H T 338	38 (551)	148F4338
10	3/8	SFA 10H T 339	39 (566)	148F4339
10	3/8	SFA 10H T 340	40 (580)	148F4340
10	3/8	SFA 10H T 341	41 (595)	148F4341
10	3/8	SFA 10H T 342	42 (609)	148F4342
10	3/8	SFA 10H T 343	43 (624)	148F4343
10	3/8	SFA 10H T 344	44 (638)	148F4344
10	3/8	SFA 10H T 345	45 (653)	148F4345
10	3/8	SFA 10H T 346	46 (667)	148F4346
10	3/8	SFA 10H T 347	47 (682)	148F4347
10	3/8	SFA 10H T 348	48 (696)	148F4348
10	3/8	SFA 10H T 349	49 (711)	148F4349
10	3/8	SFA 10H T 350	50 (725)	148F4350
10	3/8	SFA 10H T 351	51 (740)	148F4351

Sicherheitsventile, Typen SFA 10, SFA 10H und SFA 15

Größe		Typ	Einstelldruck bar (psig)	Artikelnummer
mm	Zoll			
10	3/8	SFA 10H T 352	52 (754)	148F4352
10	3/8	SFA 10H T 353	53 (769)	148F4353
10	3/8	SFA 10H T 354	54 (783)	148F4354
10	3/8	SFA 10H T 355	55 (798)	148F4355
10	3/8	SFA 10H T 356	56 (812)	148F4356
10	3/8	SFA 10H T 357	57 (827)	148F4357
10	3/8	SFA 10H T 358	58 (841)	148F4358
10	3/8	SFA 10H T 359	59 (856)	148F4359
10	3/8	SFA 10H T 360	60 (870)	148F4360
10	3/8	SFA 10H T 361	61 (885)	148F4361
10	3/8	SFA 10H T 362	62 (899)	148F4362
10	3/8	SFA 10H T 363	63 (914)	148F4363
10	3/8	SFA 10H T 364	64 (928)	148F4364
10	3/8	SFA 10H T 365	65 (943)	148F4365

Tabelle 16: Zertifizierte SFA 10 NPT-Ventile mit Standarddruckeinstellung

Größe		Typ	Einstelldruck bar (psig)	Artikelnummer
mm	Zoll			
10	3/8	SFA 10 NPT 213	13 (189)	148F5213
10	3/8	SFA 10 NPT 216	16 (232)	148F5216
10	3/8	SFA 10 NPT 217	17 (247)	148F5217
10	3/8	SFA 10 NPT 218	18 (261)	148F5218
10	3/8	SFA 10 NPT 220	20 (290)	148F5220
10	3/8	SFA 10 NPT 221	21 (305)	148F5221
10	3/8	SFA 10 NPT 222	22 (319)	148F5222
10	3/8	SFA 10 NPT 224	24 (348)	148F5224
10	3/8	SFA 10 NPT 225	25 (363)	148F5225

Tabelle 17: Zertifizierte SFA 10-Ventile mit Gewindetyp NPT und Standarddruckeinstellung + DSV 10 NPT

Größe		Typ	Einstelldruck bar (psig)	Artikelnummer
mm	Zoll			
10	3/8	SFA 10/DSV 10 NPT 213	13 (189)	148F6313
10	3/8	SFA 10/DSV 10 NPT 216	16 (232)	148F6316
10	3/8	SFA 10/DSV 10 NPT 217	17 (247)	148F6317
10	3/8	SFA 10/DSV 10 NPT 218	18 (261)	148F6318
10	3/8	SFA 10/DSV 10 NPT 220	20 (290)	148F6320
10	3/8	SFA 10/DSV 10 NPT 221	21 (305)	148F6321
10	3/8	SFA 10/DSV 10 NPT 222	22 (319)	148F6322
10	3/8	SFA 10/DSV 10 NPT 224	24 (348)	148F6324
10	3/8	SFA 10/DSV 10 NPT 225	25 (363)	148F6325

Tabelle 18: Zertifizierte SFA 10H-Ventile mit NPT Gewinde und Standarddruckeinstellung

Größe		Typ	Einstelldruck bar (psig)	Artikelnummer
mm	Zoll			
10	3/8	SFA 10H NPT 228	28 (406)	148F5228
10	3/8	SFA 10H NPT 232	32 (464)	148F5232
10	3/8	SFA 10H NPT 235	35 (508)	148F5235
10	3/8	SFA 10H NPT 238	38 (551)	148F5238
10	3/8	SFA 10H NPT 240	40 (580)	148F5240
10	3/8	SFA 10H NPT 250	50 (725)	148F5250
10	3/8	SFA 10H NPT 252	52 (754)	148F5252
10	3/8	SFA 10H NPT 260	60 (870)	148F5260
10	3/8	SFA 10H NPT 265	65 (943)	148F5265

Tabelle 19: Zertifizierte SFA 10H-Ventile mit Gewindetyp NPT und Standarddruckeinstellung + DSV 10 NPT

Größe		Typ	Einstelldruck bar (psig)	Artikelnummer
mm	Zoll			
10	3/8	SFA 10H/DSV 10 NPT 228	28 (406)	148F6328
10	3/8	SFA 10H/DSV 10 NPT 232	32 (464)	148F6332
10	3/8	SFA 10H/DSV 10 NPT 235	35 (508)	148F6335
10	3/8	SFA 10H/DSV 10 NPT 238	38 (551)	148F6338
10	3/8	SFA 10H/DSV 10 NPT 240	40 (580)	148F6340
10	3/8	SFA 10H/DSV 10 NPT 250	50 (725)	148F6350
10	3/8	SFA 10H/DSV 10 NPT 252	52 (754)	148F6352
10	3/8	SFA 10H/DSV 10 NPT 260	60 (870)	148F6360
10	3/8	SFA 10H/DSV 10 NPT 265	65 (943)	148F6365

Tabelle 20: Zertifizierte SFA 15 T-Ventile mit Standarddruckeinstellung

Größe		Typ	Einstelldruck bar (psig)	Artikelnummer
mm	Zoll			
15	1/2	SFA 15 T 210	10 (145)	148F3210
15	1/2	SFA 15 T 211	11 (160)	148F3211
15	1/2	SFA 15 T 212	12 (174)	148F3212
15	1/2	SFA 15 T 213	13 (189)	148F3213
15	1/2	SFA 15 T 214	14 (203)	148F3214
15	1/2	SFA 15 T 215	15 (218)	148F3215
15	1/2	SFA 15 T 216	16 (232)	148F3216
15	1/2	SFA 15 T 217	17 (247)	148F3217
15	1/2	SFA 15 T 218	18 (261)	148F3218
15	1/2	SFA 15 T 219	19 (276)	148F3219
15	1/2	SFA 15 T 220	20 (290)	148F3220
15	1/2	SFA 15 T 221	21 (305)	148F3221
15	1/2	SFA 15 T 222	22 (319)	148F3222
15	1/2	SFA 15 T 223	23 (334)	148F3223
15	1/2	SFA 15 T 224	24 (348)	148F3224
15	1/2	SFA 15 T 225	25 (363)	148F3225
15	1/2	SFA 15 T 226	26 (377)	148F3226
15	1/2	SFA 15 T 227	27 (392)	148F3227
15	1/2	SFA 15 T 228	28 (406)	148F3228
15	1/2	SFA 15 T 229	29 (421)	148F3229
15	1/2	SFA 15 T 230	30 (435)	148F3230
15	1/2	SFA 15 T 231	31 (450)	148F3231
15	1/2	SFA 15 T 232	32 (464)	148F3232
15	1/2	SFA 15 T 233	33 (479)	148F3233
15	1/2	SFA 15 T 234	34 (493)	148F3234
15	1/2	SFA 15 T 235	35 (508)	148F3235
15	1/2	SFA 15 T 236	36 (522)	148F3236
15	1/2	SFA 15 T 237	37 (537)	148F3237
15	1/2	SFA 15 T 238	38 (551)	148F3238
15	1/2	SFA 15 T 239	39 (566)	148F3239
15	1/2	SFA 15 T 240	40 (580)	148F3240

Tabelle 21: Zertifizierte SFA 15 T-Ventile mit Standarddruckeinstellung und TÜV-Zertifikat für jedes Ventil

Größe		Typ	Einstelldruck bar (psig)	Artikelnummer
mm	Zoll			
15	1/2	SFA 15 T 310	10 (145)	148F3310
15	1/2	SFA 15 T 311	11 (160)	148F3311
15	1/2	SFA 15 T 312	12 (174)	148F3312
15	1/2	SFA 15 T 313	13 (189)	148F3313
15	1/2	SFA 15 T 314	14 (203)	148F3314
15	1/2	SFA 15 T 315	15 (218)	148F3315
15	1/2	SFA 15 T 316	16 (232)	148F3316
15	1/2	SFA 15 T 317	17 (247)	148F3317

Sicherheitsventile, Typen SFA 10, SFA 10H und SFA 15

Größe		Typ	Einstelldruck bar (psig)	Artikelnummer
mm	Zoll			
15	½	SFA 15 T 318	18 (261)	148F3318
15	½	SFA 15 T 319	19 (276)	148F3319
15	½	SFA 15 T 320	20 (290)	148F3320
15	½	SFA 15 T 321	21 (305)	148F3321
15	½	SFA 15 T 322	22 (319)	148F3322
15	½	SFA 15 T 323	23 (334)	148F3323
15	½	SFA 15 T 324	24 (348)	148F3324
15	½	SFA 15 T 325	25 (363)	148F3325
15	½	SFA 15 T 326	26 (377)	148F3326
15	½	SFA 15 T 327	27 (392)	148F3327
15	½	SFA 15 T 328	28 (406)	148F3328
15	½	SFA 15 T 329	29 (421)	148F3329
15	½	SFA 15 T 330	30 (435)	148F3330
15	½	SFA 15 T 331	31 (450)	148F3331
15	½	SFA 15 T 332	32 (464)	148F3332
15	½	SFA 15 T 333	33 (479)	148F3333
15	½	SFA 15 T 334	34 (493)	148F3334
15	½	SFA 15 T 335	35 (508)	148F3335
15	½	SFA 15 T 336	36 (522)	148F3336
15	½	SFA 15 T 337	37 (537)	148F3337
15	½	SFA 15 T 338	38 (551)	148F3338
15	½	SFA 15 T 339	39 (566)	148F3339
15	½	SFA 15 T 340	40 (580)	148F3340

Ersatzteile

Tabelle 22: Ersatzteilsätze

Typ	Artikelnummer
SFA 10 (H)/DSV 10, Inspektionssatz	148F3068
SFA 10, Reparatursatz, 10–27 bar ⁽¹⁾	148F3069
SFA 10H, Reparatursatz 28–65 bar ⁽¹⁾	148F3070
SFA 15/DSV 1, Testkit	148F3029
Reparatursatz SFA 15	148F3036

⁽¹⁾ Bei jedem Reparatursatz sollte ein Inspektionssatz mit bestellt werden

Zubehör

Tabelle 23: Zubehör

Typ	Artikelnummer
DSV/SFA/SFV nicht haftendes Schmiermittel	148F3064
DSV 10 Kappe und Alu-Dichtung zur Überprüfung (1 Set)	148F3063
DSV 10 T, Stopfen ½" NPT (1 Satz)	148F3072
SFA 10(H) G, Schweißanschluss Eintritt	148F3075
SFA 10(H) NPT, Schweißanschluss Eintritt	148F3076
Nippel + Dichtungssatz für SFA 10(H), SFV 15/SFA 15 ⁽¹⁾	148F3019

⁽¹⁾ Schweißnippel für SFA 10(H) Eintritt (G ½") nicht bei **148F3019** enthalten. Zusätzlich **148F3075** bestellen.

Zertifikate und Erklärungen

Die Liste enthält alle Zertifikate, Erklärungen und Zulassungen für diesen Produkttyp. Einzelne Kodenummern können einige oder alle dieser Zulassungen enthalten, und bestimmte lokale Zulassungen erscheinen möglicherweise nicht auf der Liste.

Einige Genehmigungen können sich im Laufe der Zeit ändern. Sie können den aktuellen Status unter danfoss.de einsehen oder sich bei Fragen an Ihren Danfoss-Vertreter vor Ort wenden.

Tabelle 24: Druckgeräterichtlinie (DGRL)



Die SFA-Ventile sind gemäß den europäischen Vorgaben, die in der Druckgeräterichtlinie spezifiziert sind, zugelassen und verfügen über eine CE-Kennzeichnung.

Für weitere Informationen/Einschränkungen beachten Sie die Installationsanleitung.

Tabelle 25: SFA 10, SFA 10H und SFA 15

	SFA 10/SFA 10H	SFA 15
Nennweite	6,8 mm (¼ Zoll)	13 mm (0,512 Zoll)
Klassifiziert für	Fluidgruppe I	
Kategorie	IV	

Tabelle 26: Zertifikate und Erklärungen

Dateiname	Dokumenttyp	Thema des Dokuments	Zulassungsbehörde
Д-DK.БЛ08.В.03706	EAC-Erklärung	Maschinen und Ausrüstungen	RU
0045 202 1204 Z 00354 19 D 001(00)	Druck – Sicherheitszertifikat	-	TÜV
C-DK.БЛ08.В.01096_20	Druck – Sicherheitszertifikat	PED	EAC
033F0691.AE	Herstellereklärung	RoHS	Danfoss
033F0473.AD	Herstellereklärung	ATEX	Danfoss
0045 202 1201 Z 00662 19 D 001 (01)	Druck – Sicherheitszertifikat	-	TÜV
033F0685.AK	EG-Konformitätserklärung	EMCD/PED	Danfoss
39409-B0 BV	Marine-Sicherheitszertifikat	-	BV
07 202 1423 Z 0080-14-D-0120	Druck – Sicherheitszertifikat	PED	TÜV
SV 19-1104	Druck – Sicherheitszertifikat	-	TÜV
TSF700E49-2023	Herstellungserlaubnis	TSG	AQSIQ
TAP000000M	Marine-Sicherheitszertifikat	-	DNV GL
033F0685.AK	EG-Konformitätserklärung	EMCD/PED	Danfoss
19.10327.266	Marine-Sicherheitszertifikat	-	RMRS

Online-Support

Danfoss bietet neben unseren Produkten ein breites Spektrum an Support, einschließlich digitaler Produktinformationen, Software, mobiler Apps und fachkundiger Beratung. Siehe die folgenden Möglichkeiten.

Der Danfoss Product Store



Der Danfoss Product Store ist Ihr One-Stop-Shop für alles, was mit dem Produkt zu tun hat – egal, wo auf der Welt Sie sich befinden oder in welchem Bereich der Kühlbranche Sie tätig sind. Erhalten Sie schnellen Zugriff auf wichtige Informationen wie Produktspezifikationen, Bestellnummern, technische Dokumentation, Zertifizierungen, Zubehör und mehr. Auf store.danfoss.de stöbern.

Technische Dokumentation finden



Finden Sie die technische Dokumentation, die Sie für die Inbetriebnahme Ihres Projekts benötigen. Erhalten Sie direkten Zugriff auf unsere offizielle Sammlung von Datenblättern, Zertifikaten und Erklärungen, Handbüchern und Anleitungen, 3D-Modellen und Zeichnungen, Fallbeispielen, Broschüren und vielem mehr.

Suchen Sie jetzt unter www.danfoss.com/de-de/service-and-support/documentation.

Danfoss Learning



Danfoss Learning ist eine kostenlose Online-Lernplattform. Sie enthält Kurse und Materialien, die speziell entwickelt wurden, um Ingenieuren, Installateuren, Servicetechnikern und Großhändlern zu helfen, die Produkte, Anwendungen, Branchenthemen und Trends besser zu verstehen, die Ihnen helfen werden, Ihre Arbeit zu erledigen.

Erstellen Sie Ihr kostenloses Danfoss Learning-Konto unter www.danfoss.com/de-de/service-and-support/learning.

Erhalten Sie lokale Informationen und Support



Lokale Danfoss-Websites sind die Hauptquelle für Hilfe und Informationen über unser Unternehmen und unsere Produkte. Erhalten Sie Infos zur Produktverfügbarkeit, die neuesten regionalen Nachrichten oder kontaktieren Sie einen Experten in Ihrer Sprache.

Hier finden Sie Ihre Danfoss-Website vor Ort: www.danfoss.com/en/choose-region.

Ersatzteile



Greifen Sie direkt von Ihrem Smartphone auf den Ersatzteil- und Servicesatz-Katalog von Danfoss zu. Die App enthält eine große Auswahl an Komponenten für Klimatechnik- und Kühlungsanwendungen, wie Ventile, Schmutzfänger, Druckschalter und Sensoren.

Laden Sie die Ersatzteil-App kostenlos herunter unter www.danfoss.com/en/service-and-support/downloads.

Coolselector®2 – Finden Sie die besten Komponenten für Ihr HVAC/R-System



Coolselector®2 erleichtert Ingenieuren, Beratern und Designern die Suche und Bestellung der besten Komponenten für Kälte- und Klimaanlage. Dazu müssen Sie lediglich Berechnungen auf Grundlage Ihrer Betriebsbedingungen ausführen und anschließend die beste Komponentenzusammenstellung für Ihre Anlage auswählen.

Laden Sie Coolselector®2 kostenlos unter Coolselector.Danfoss.de herunter.

Danfoss GmbH

Climate Solutions • danfoss.de • +49 69 8088 5400 • cs@danfoss.de

Alle Informationen, einschließlich, aber nicht beschränkt auf Informationen zur Auswahl von Produkten, ihrer Anwendung bzw. ihrem Einsatz, zur Produktgestaltung, zum Gewicht, den Abmessungen, der Kapazität oder zu allen anderen technischen Daten von Produkten in Produkthandbüchern, Katalogbeschreibungen, Werbungen usw., die schriftlich, mündlich, elektronisch, online oder via Download erteilt werden, sind als rein informativ zu betrachten, und sind nur dann und in dem Ausmaß verbindlich, als auf diese in einem Kostenvoranschlag oder in einer Auftragsbestätigung explizit Bezug genommen wird. Danfoss übernimmt keine Verantwortung für mögliche Fehler in Katalogen, Broschüren, Videos und anderen Drucksachen. Danfoss behält sich das Recht vor, ohne vorherige Bekanntmachung Änderungen an seinen Produkten vorzunehmen. Dies gilt auch für bereits in Auftrag genommene, aber nicht gelieferte Produkte, sofern solche Anpassungen ohne substantielle Änderungen der Form, Tauglichkeit oder Funktion des Produkts möglich sind. Alle in dieser Publikation enthaltenen Warenzeichen sind Eigentum von Danfoss A/S oder Danfoss-Gruppenunternehmen. Danfoss und das Danfoss Logo sind Warenzeichen der Danfoss A/S. Alle Rechte vorbehalten.