

Datenblatt

# Service-Ventile

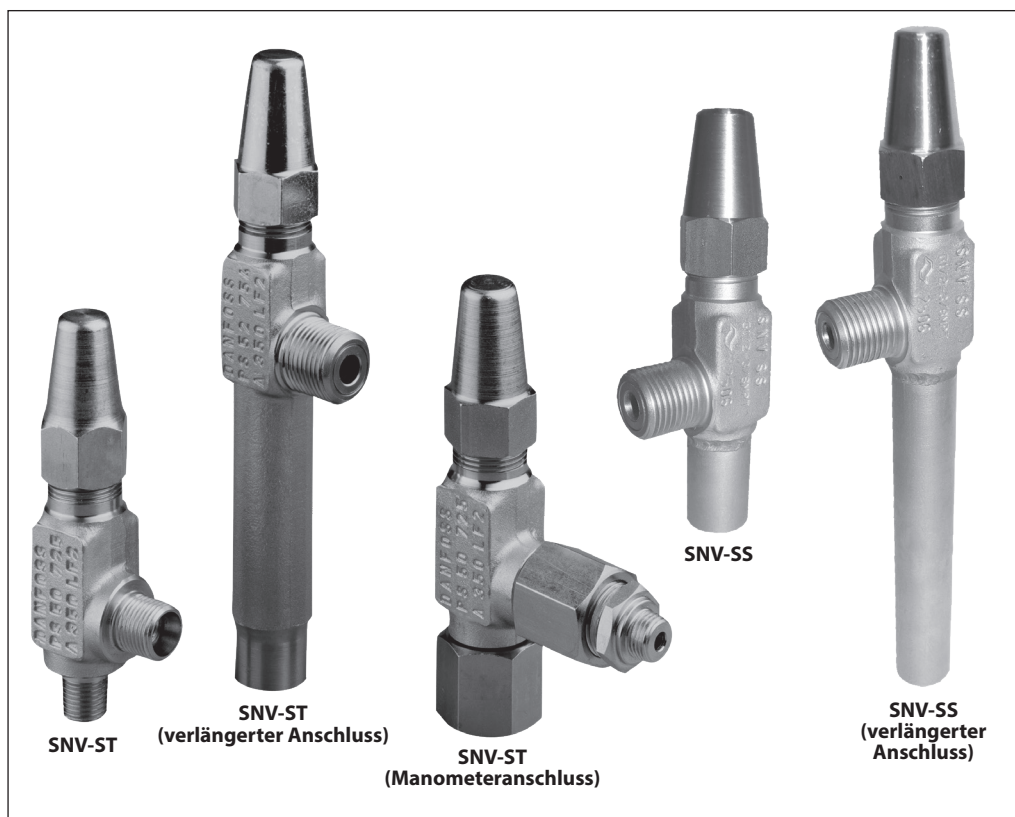
## Typ SNV-ST & SNV-SS



Die Ventile SNV-ST und SNV-SS sind konstruiert, alle Anforderungen des Einsatzes in industriellen Kälteanlagen zu erfüllen.

### Vorteile

- Geeignet für H-FCKW, nicht brennbares HFKW, R717 (Ammoniak) und R744 (CO<sub>2</sub>).
- Durch die äußerst robuste Konstruktion eignen sich die Ventile speziell zum Einsatz in industriellen Kälteanlagen.
- Die Ventile SNV-ST und SNV-SS verfügen über Rückdichtung (Metall auf Metall).
- Kompaktes und leichtes Ventil zur einfachen Handhabung und Montage.
- Durchflussrichtung beliebig
- Min.Druckabfälle
- Die einzelnen Ventiltypen sind deutlich mit Typenbezeichnung und Größe gekennzeichnet.
- Gehäuse- und Deckelwerkstoff ist Tieftemperaturstahl (Edelstahl bei SNV-SS) gemäß den Anforderungen der Druckgeräterichtlinie und anderer internationaler Klassifikationsgesellschaften.
- Ein spez. Sicherungsring verhindert einunbeabsichtigtes Heraus-schrauben der Spindel und erhöht somit die Ventilsicherheit.
- Max. Betriebsdruck: 52 bar g / 754 psig  
Ventile für höhere Betriebsdrücke auf Anfrage lieferbar.
- Breiter Temperaturbereich:  
-60 – 150 °C / -76 – 302 °F
- Klassifikation: DNV, CRN, BV, EAC etc.  
Für eine aktuelle Übersicht der Zulassungen der Produkte wenden Sie sich bitte an den lokalen Danfoss-Vertrieb.



**Technische Daten**

- *Kältemittel*  
Geeignet für H-FCKW, nicht brennbares HFKW, R717 (Ammoniak) und R744 (CO<sub>2</sub>). Weitere Informationen entnehmen Sie bitte der SNV-ST-Montageanleitung.
  - *Temperaturbereich*  
-60 – 150 °C / -76 – 302 °F.
  - *Maximaler Betriebsdruck*  
52 bar g / 754 psig.  
Ventile für höhere Arbeitsdrücke auf Anfrage lieferbar.
- Für weitere Informationen wenden Sie sich bitte an den lokalen Danfoss-Vertrieb.

**Konstruktion**

*Anschlüsse*  
Erhältlich mit folgenden Anschlüssen:

- CD Schneidring
- MPT Außengewinde NPT (ANSI/ASME B1.20.1)
- FPT Innengewinde NPT (ANSI/ASME B1.20.1)
- R Außengewinde (ISO 7-1)
- RC Innengewinde (ISO 7-1)
- G
- W Anschweißende

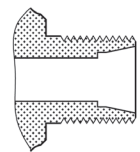
*Gehäuse*  
Hergestellt aus Tieftemperaturstahl

*Spindel*  
Edelstahlspindel, die sich besonders zur Abdichtung mittels O-Ringen eignet.

*Installation*  
Die Durchflussrichtung ist beliebig. Das Ventil ist für hohe Innendrucke ausgelegt. Grundsätzlich ist in Rohrsystemen ein durch Wärmeausdehnung eingeschlossener Flüssigkeiten verursachter hydraulischer Druck zu vermeiden. Weitere Informationen entnehmen Sie der Montageanleitung für SNV-ST und SNV-SS.

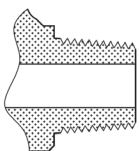
Anschlüsse

**CD 6**  
**CD10**



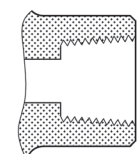
Schneidring, DIN 3861 & DIN 3901 Klasse L,  $d_u = 6$  mm  
Schneidring, DIN 3861 & DIN 3901 Klasse L,  $d_u = 10$  mm

**1/4 MPT**  
**3/8 MPT**



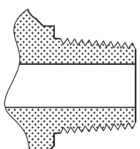
1/4" Außengewinde NPT ANSI/ASME B1.20.1  
3/8" Außengewinde NPT ANSI/ASME B1.20.1

**1/4 FPT**  
**3/8 FPT**



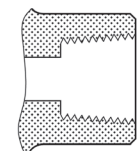
1/4" Innengewinde NPT ANSI/ASME B1.20.1  
3/8" Innengewinde NPT ANSI/ASME B1.20.1

**1/4 R**  
**3/8 R**



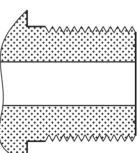
1/4" Außengewinde ISO 7-1  
3/8" Außengewinde ISO 7-1

**1/4 RC**  
**3/8 RC**



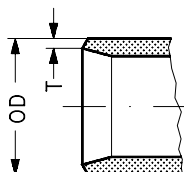
1/4" Innengewinde ISO 7-1  
3/8" Innengewinde ISO 7-1

**G 1/2**

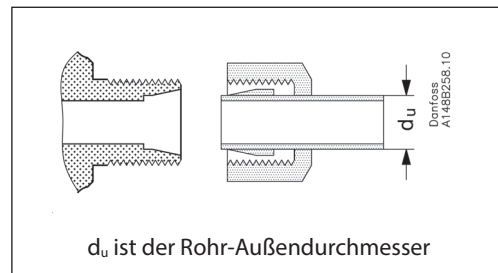


G 1/2"

**W**



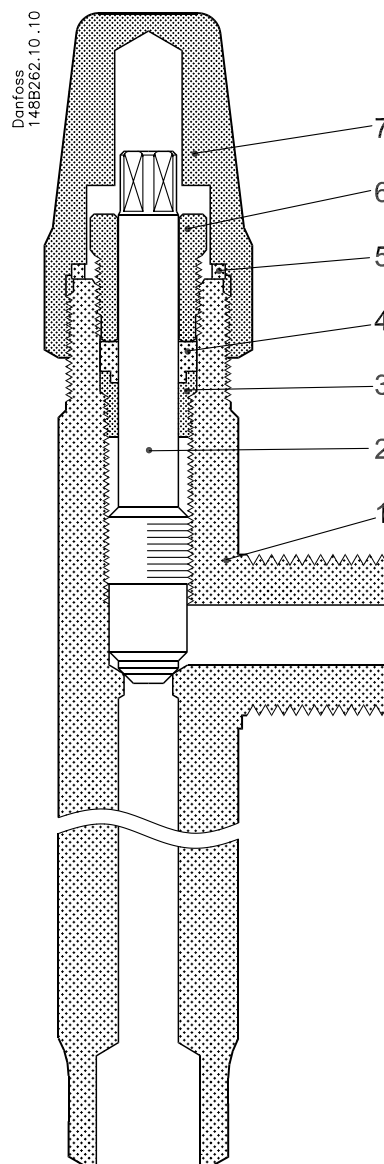
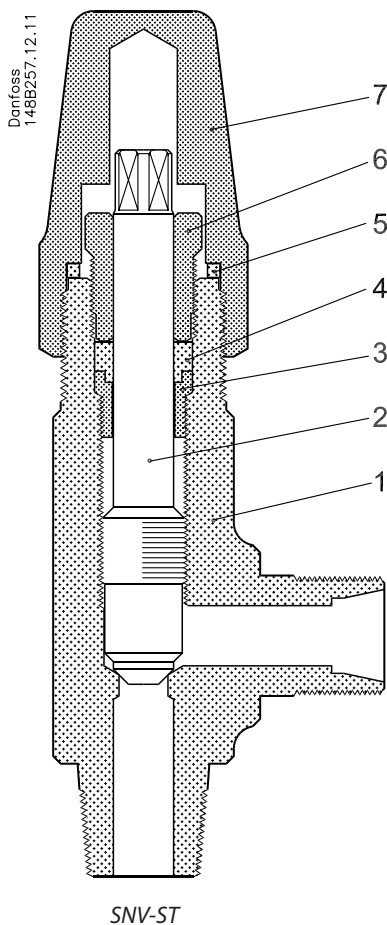
1/2" Anschweißende  
OD = 21.3 mm / 0.839 Zoll  
T = 2.3 mm / 0.091 Zoll



$d_u$  ist der Rohr-Außendurchmesser

**Anmerkung:**  
Fittings nicht im Lieferumfang der Ventile

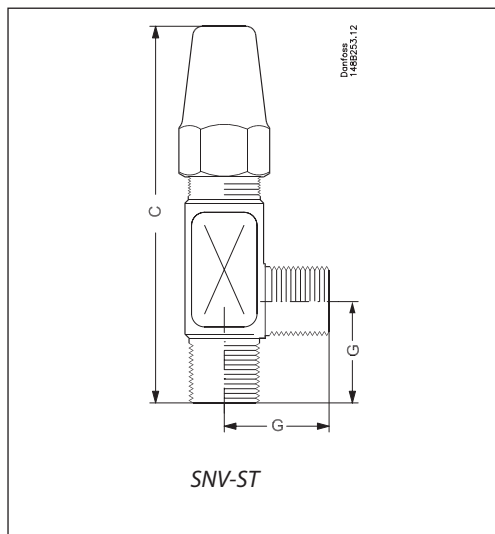
Material spezifikation



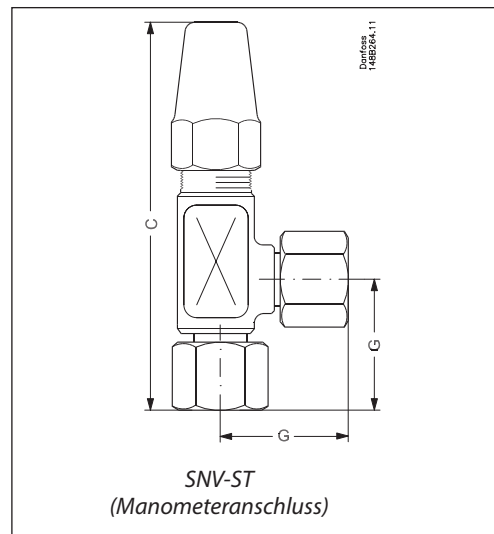
SNV-ST und SNV-SS (Verlängerter Anschluss)

Nr.	Teil	Werkstoff	EN	JIS	ASTM
1	Gehäuse	Stahl	P285QH EN 10222-4	SFL 2 G 3205	LF2 A350
		Edelstahl (SNV-SS)	X8CrNi18-10, 10088		AISI 304
2	Spindel	Edelstahl	X8CrNiS 18-9 EN 10088' DIN 17440 (SNV-SS)	SUS 303	AISI 303
3	Sicherungsring	Stahl			
4	Dichtungsring	Teflon			
5	Schutzkappendichtung	Nylon			
6	Stopfbuchsenmutter	Stahl			
7	Kappe	Stahl			

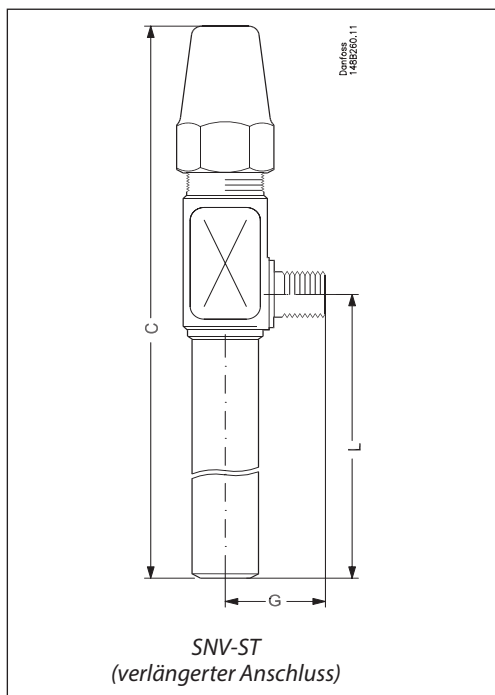
Maße und Gewichte



Typ		C	G	Gewicht
SNV-ST	mm	115	32	0.36 kg
	Zoll	4.53	1.26	0.79 lb



Typ		C	G	Gewicht
SNV-ST (Man.)	mm	127	45	0.56 kg
	Zoll	5.00	1.77	1.22 lb



Typ		C	G	L	Gewicht
SNV-ST, SNV-SS Verl.Anschl.	mm	131	32	50	0.60 kg
	Zoll	5.16	1.26	1.97	1.32 lb
SNV-ST Verl.Anschl.	mm	181	32	100	0.60 kg
	Zoll	7.13	1.26	3.94	1.32 lb
SNV-ST Verl.Anschl.	mm	206	32	125	0.60 kg
	Zoll	8.11	1.26	4.92	1.32 lb
SNV-SS Verl.Anschl.	mm	231	32	150	0.60 kg
	Zoll	9.09	1.26	5.91	1.32 lb

Gewichtsangaben sind Richtwerte.

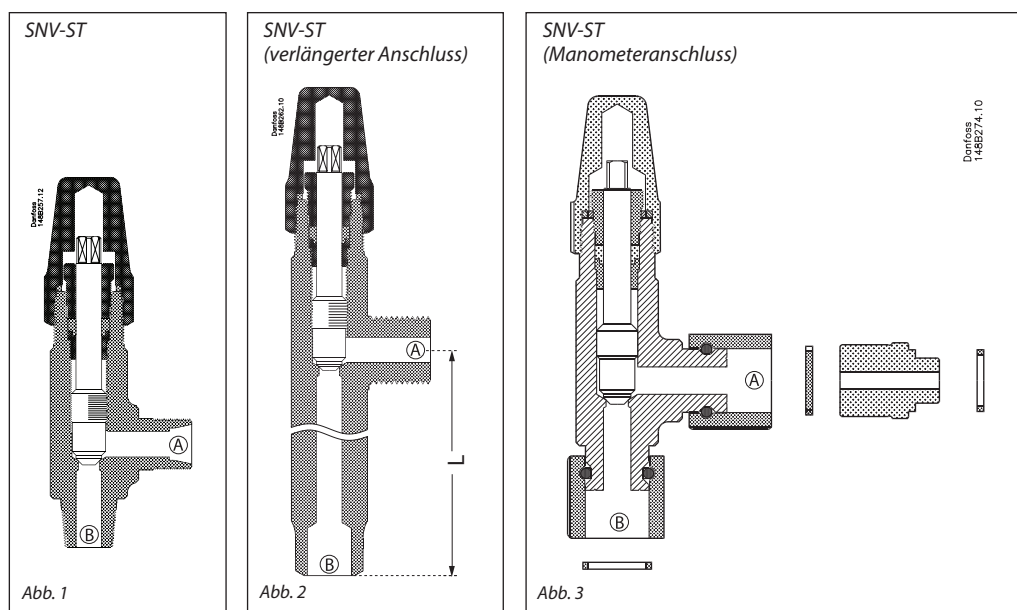
**Bestellung**

Die unten angeführte Tabelle dient zur Auswahl des gewünschten Ventils.

Bitte beachten Sie, dass der Typenschlüssel nur zur Bestimmung der Ventile dient. Nicht alle Ventiltypen sind im Standard-ventilprogramm enthalten. Für weitere Informationen wenden Sie sich bitte an den lokalen Danfoss-Vertrieb.

**Wichtig!**

Falls Produkte gemäß Vorschriften bestimmter Zulassungsbehörden zertifiziert werden sollen, oder höhere Drücke gefordert werden, sind entsprechende Angaben der Bestellung beizufügen.



Siehe Abbildung 1

Seitlicher Rohranschluss (A)	Unterer Rohranschluss (B)	Typ	Anzahl	Bestell-Nr.
CD 10	CD 10	SNV-ST CD10-CD10	1 Stück	148B3740
CD 10	CD 10	SNV-ST CD10-CD10	30 Stück	148B4177
CD 10	¼ MPT	SNV-ST CD10-1/4MPT	1 Stück	148B3741
CD 6	¼ MPT	SNV-ST CD6-1/4MPT	1 Stück	148B3742
CD 10	⅜ MPT	SNV-ST CD10-3/8MPT	1 Stück	148B3743
CD 6	⅜ MPT	SNV-ST CD6-3/8MPT	1 Stück	148B3744
G ½ (Extern)	G ½ (Extern)	SNV-ST G1/2-G1/2	1 Stück	148B3745
G ½ (Extern)	G ½ (Extern)	SNV-ST G1/2-G1/2	30 Stück	148B4179
¼ FPT	¼ MPT	SNV-ST 1/4FPT-1/4MPT	1 Stück	148B3746
¼ FPT	¼ MPT	SNV-ST 1/4FPT-1/4MPT	30 Stück	148B4180
¼ FPT	¼ MPT	SNV-SS 1/4FPT-1/4MPT	1 Stück	148B4771
¼ FPT	¼ MPT	SNV-ST 1/4FPT-1/4MPT**	1 Stück	148B4772
¼ FPT	¼ FPT	SNV-ST 1/4FPT-1/4FPT	1 Stück	148B4568
¼ FPT	¼ FPT	SNV-ST 1/4FPT-1/4FPT	30 Stück	148B4223
⅜ FPT	⅜ MPT	SNV-ST 3/8FPT-3/8MPT	1 Stück	148B3747
⅜ FPT	⅜ MPT	SNV-ST 3/8FPT-3/8MPT	30 Stück	148B4181
⅜ FPT	⅜ MPT	SNV-SS 3/8FPT-3/8MPT	1 Stück	148B3750
⅜ FPT	½ MPT	SNV-ST 3/8FPT-1/2MPT	1 Stück	148B4565
⅜ FPT	½ MPT	SNV-ST 3/8FPT-1/2MPT	30 Stück	148B4233
⅜ FPT	⅜ FPT	SNV-ST 3/8FPT-3/8FPT	1 Stück	148B4572
⅜ FPT	⅜ FPT	SNV-ST 3/8FPT-3/8FPT	30 Stück	148B4225
½ MPT	½ MPT	SNV-ST 1/2MPT-1/2MPT	1 Stück	148B4564
½ MPT	½ MPT	SNV-ST 1/2MPT-1/2MPT	30 Stück	148B4224
½ MPT	⅜ FPT	SNV-ST 1/2MPT-3/8FPT	30 Stück	148B4226
CD 6	¼ MPT	SNV-ST CD6-1/4MPT*	30 Stück	148B4216
7/16 UNF	¼ MPT	SNV-ST 7/16UNF-1/4MPT	1 Stück	148B4566
7/16 UNF	¼ MPT	SNV-ST 7/16UNF-1/4MPT	30 Stück	148B4230
⅜ RC	⅜ R	SNV-ST 3/8RC-3/8R	30 Stück	148B4227
¼ RC	⅜ R	SNV-ST 1/4RC-3/8R	30 Stück	148B4228
¼ RC	¼ R	SNV-ST 1/4RC-1/4R	30 Stück	148B4229

\* Mit Handrad

\*\* Einschl. Adapter zum Anschluß an ICS/PM/ICFD Hauptventil (¼ in. NPT – G¼)

**Datenblatt | Service-Ventile, Typ SNV-ST und SNV-SS**

Siehe Abbildung 2

 L50 = 50 mm / 2 Zoll  
 L100 = 100 mm / 4 Zoll  
 L125 = 125 mm / 5 Zoll  
 L150 = 150 mm / 6 Zoll

**Verlängerter Anschluss**

Seitlicher Rohranschluss (A)	Unterer Rohranschluss (B)	Typ	Anzahl	Bestell-Nr.
CD10	W½ L100	SNV-ST CD10-W1/2 L100	1 Stück	148B3768
CD10	W½ L100	SNV-ST CD10-W1/2 L100	30 Stück	148B4210
G ½ (Extern)	W½ L50	SNV-ST G1/2-W1/2 L50	1 Stück	148B4570
G ½ (Extern)	W½ L50	SNV-ST G1/2-W1/2 L50	30 Stück	148B4218
G ½ (Extern)	W½ L100	SNV-ST G1/2-W1/2 L100	1 Stück	148B3769
G ½ (Extern)	W½ L100	SNV-ST G1/2-W1/2 L100	30 Stück	148B4211
G ½ (Extern)	W½ L125	SNV-ST G1/2-W1/2 L125	30 Stück	148B4219
¼ FPT	¼ MPT L100	SNV-ST 1/4FPT-1/4MPT L100	1 Stück	148B4567
¼ FPT	¼ MPT L100	SNV-ST 1/4FPT-1/4MPT L100	30 Stück	148B4232
¼ FPT	W½ L100	SNV-ST 1/4FTP-W1/2 L100	20 Stück	148B4495
G ½ (Extern)	W½L50	SNV-SS G1/2-W1/2 L50	1 Stück	148B4265
G ½ (Extern)	W½L50	SNV-SS G1/2-W1/2 L50	30 Stück	148B4263
G ½ (Extern)	W½L150	SNV-SS G1/2-W1/2 L150	1 Stück	148B4266
G ½ (Extern)	W½L150	SNV-SS G1/2-W1/2 L150	30 Stück	148B4264

Siehe Abbildung 3

**Manometer Anschluss**

Seitlicher Rohranschluss	Unterer Rohranschluss	Typ	Anzahl	Bestell-Nr.
G ½	G ½	SNV-ST G½ Man	1 Stück	148B3778 **
G ½	G ½	SNV-SS G½ Man	1 Stück	148B6545 ***

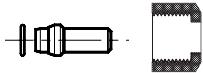
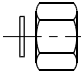

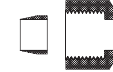


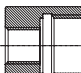
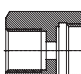
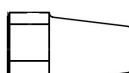
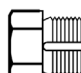
\*\* Einschl. Adapter zum Anschluß an ICS/PM Hauptventil (G½ - G¾)

\*\*\* Einschl. Adapter zum Anschluß an ICF Hauptventil (G½ - G¾)

**Bestellung**
**Ventile für 65 bar**

Seitlicher Rohranschluss (A)	Unterer Rohranschluss (B)	Typ	Anzahl	Bestell-Nr.
CD10	CD 10	SNV-ST CD10-CD10	1 Stück	148B6400
CD10	W½ L100	SNV-ST CD10-W1/2 L100	30 Stück	148B4223
G ½ (Extern)	W½ L50	SNV-SS G1/2-W1/2 L50	1 Stück	148B4581
G ½ (Extern)	W½ L150	SNV-SS G1/2-W1/2 L150	1 Stück	148B4582

**Zubehör**

Typ	Anschlüsse	Anzahl	Bestell-Nr.
 Schweißnippel einschl. Überwurfmutter und O-Ring	CD 10	1 Stück	148B3729
 Blindmutter einschl. Dichtung	G 1/2	1 Stück	148H3450
			 Blindmutter Edelstahl einshl. Dichtung
 CD 6 Schneidring + Überwurfmutter	CD 6	1 Stück	148B4182
	CD 10	60 Stück	148B4217
 CD 10 Schneidring + Überwurfmutter		1 Stück	148B4183
	60 Stück	148B4186	
 Schweißnippel einschl. Aluminiumdichtung	G½-ND6	2 Stück	148B4184
 Inklusive Al-Dichtungen.	¼" FPT – ½" G	1 Stück	148B3860
 Inklusive Al-Dichtungen.	¾" G - ½" G	1 Stück	148B3861
 Kappe & Dichtung - SNV-ST		1 Stück	148B4576
		Kappe & Dichtung - SNV-SS	1 Stück
 Blindstopfen & Dichtung	G½"(Extern)	1 Stück	148H3462

