

Datenblatt

Nacheinspritzventil Typ TEA



Einspritzen von Kältemittel in die Saugleitung

TEAT wird zur Einspritzung von Kältemittel in die Saugleitung des Kälteverdichters erwendet. Dadurch werden unzulässig hohe Druckrohr temperaturen, die durch die Komprimierung von stark überhitztem Kältemitteldampf in Kälteanlagen entstehen können, herabgesetzt.

Dies gilt z.B. dann, wenn:

- ein Verdichter mit niedrigem Saugdruck oder mit hoher Verflüssigungstemperatur arbeitet.
- ein Verdichter mit niedrigem Saugdruck und hoher Verflüssigungstemperatur arbeitet (dies gilt besonders für Anlagen mit R22).
- dem Verdichter stark überhitzter Saugdampf zugeleitet wird.
- der Verdichter mit Leistungsregelung durch Heißgas-Bypass arbeitet.

Zweistufige Kälteanlagen

TEAT wird ferner in zweistufigen Kälteanlagen zur Steuerung der Flüssigkeitseinspritzung in den Zwischenkühler verwendet. Der Fühler wird am Druckrohr des Hochdruckverdichters montiert. Die theoretisch erreichbare Druckrohr temperatur für die gegebenen Betriebs-bedingungen finden Sie im h,-log-p-Diagramm für das betreffende Kältemittel.

Medientemperaturregelung

TEAT kann auch zur Regelung einer Medientemperatur, z.B. der Öltemperatur eines Schrauben-verdichters, verwendet werden.

Werkstoffe

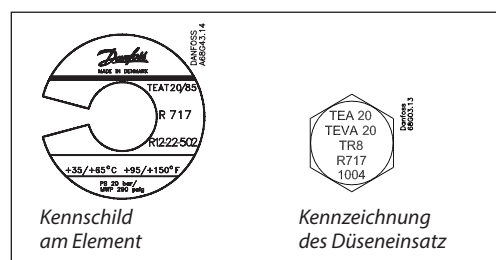
Ventilgehäuse aus GGG 40.3

Die Dichtungen enthalten kein Asbest

Technischen Daten

- Kältemittel
Geeignet für H-FCKW, nicht brennbares HFKW, und R717 (Ammoniak).
- Regelbereiche
Siehe Bestelltabelle
- P-Band
20 K
- Kapillarrohrlänge
5 m
- Max. Fühlertemperatur
150°C
- Zul. Betriebsüberdruck
PS = 20 bar
- Max. Prüfdruck
p' = 30 bar
- Klassifikation: DNV, CRN, BV, EAC etc.
Für eine aktuelle Übersicht der Zulassungen der Produkte wenden Sie sich bitte an den lokalen Danfoss-Vertrieb.

Identifikation



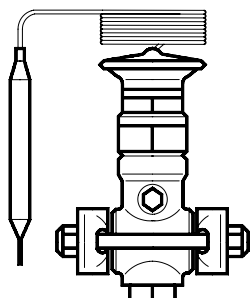
Die Produkte sind auch für R507 freigegeben. Zur Auslegung können die Leistungsangaben für das Kältemittel R404A verwendet werden.

Das thermostatische Element

ist mit einem Schild versehen, das Ventiltyp, Temperaturbereich und zul. Betriebsüberdruck angibt.

Der Düseneinsatz

ist für die Typen TEAT, TEA und TEVA gleich. Die äußere Fläche des Düseneinsatzes ist beispielsweise mit der Nennleistung 8 TR (= 28 kW) für das Kältemittel Ammoniak gekennzeichnet. Der Düseneinsatz ist sowohl für fluoridierte Kältemittel als auch für Ammoniak verwendbar.

Bestellung


Typ und Nennleistung (TR)	Flanschbereich °C	Flanschanschluss	Bestell-Nr.		
			Komplettes Ventil	Separater Düseneinsatz	Separates thermostatisches Element
TEAT 20-1	35 - 65	½ × ½	¹)	068G2050	068G3262
	55 - 95	½ × ½	¹)	068G2050	068G3260
	90 - 130	½ × ½	¹)	068G2050	068G3261
TEAT 20-2	35 - 65	½ × ½	068G6125	068G2051	068G3262
	55 - 95	½ × ½	068G6062	068G2051	068G3260
	90 - 130	½ × ½	068G6065	068G2051	068G3261
TEAT 20-3	35 - 65	½ × ½	¹)	068G2052	068G3262
	55 - 95	½ × ½	¹)	068G2052	068G3260
	90 - 130	½ × ½	¹)	068G2052	068G3261
TEAT 20-5	35 - 65	½ × ½	068G6126	068G2053	068G3262
	55 - 95	½ × ½	068G6061	068G2053	068G3260
	90 - 130	½ × ½	068G6127	068G2053	068G3261
TEAT 20-8	35 - 65	½ × ½	068G6128	068G2054	068G3262
	55 - 95	½ × ½	068G6063	068G2054	068G3260
	90 - 130	½ × ½	068G6066	068G2054	068G3261
TEAT 20-12	35 - 65	½ × ½	¹)	068G2055	068G3262
	55 - 95	½ × ½	¹)	068G2055	068G3260
	90 - 130	½ × ½	¹)	068G2055	068G3261
TEAT 20-20	35 - 65	½ × ½	068G6068	068G2056	068G3262
	55 - 95	½ × ½	068G6064	068G2056	068G3260
	90 - 130	½ × ½	068G6067	068G2056	068G3261
TEAT 85-33	35 - 65	¾ × ¾	068G6129	068G2057	068G3262
	55 - 95	¾ × ¾	068G6070	068G2057	068G3260
	90 - 130	¾ × ¾	068G6072	068G2057	068G3261
TEAT 85-55	35 - 65	¾ × ¾	068G6130	068G2058	068G3262
	55 - 95	¾ × ¾	068G6073	068G2058	068G3260
	90 - 130	¾ × ¾	068G6131	068G2058	068G3261
TEAT 85-85	35 - 65	¾ × ¾	068G6069	068G2059	068G3262
	55 - 95	¾ × ¾	068G6071	068G2059	068G3260
	90 - 130	¾ × ¾	068G6132	068G2059	068G3261

¹) Diese Ventilgrößen werden als komplettes Ventil TEAT 20-2 + separatem Düseneinsatz in der gewünschten Größe bestellt.
 Beispiel: TEAT 20-3 wird als 068G6125 + 068G2052 bestellt.
 Der Düseneinsatz im kompletten TEA 20-2 Ventil wird dann mit dem separaten Düseneinsatz ausgewechselt.

Separater Filter mit Dichtungen, Stehbolzen und Muttern
 für TEAT 20, Bestell-Nr. **6-0042**
 für TEAT 85, Bestell-Nr. **6-0048**.

Nichtrostendes Tauchrohr, Dichtung und Überwurfmutter zur Einführung in G ½ Muffe, die an ein Rohr oder einen Behälter angeschweißt ist, Bestell-Nr. **0993N3615**.

Nennleistung in kW

Typ und nennleistung (TR)	Nennleistung in kW ¹)					
	bei Δp = 8 bar					
	R717 (NH ₃)	R22	R134a	R404A	R12	R502
TEAT 20-1	3.3	0.8	0.7	0.6	0.5	0.6
TEAT 20-2	6.4	1.5	1.2	1.1	0.9	1.1
TEAT 20-3	9.7	2.3	1.7	1.6	1.3	1.6
TEAT 20-5	16.0	3.6	3.0	2.9	2.3	2.7
TEAT 20-8	25.6	6.2	4.6	4.4	3.5	4.4
TEAT 20-12	38.4	9.2	6.9	6.7	5.3	6.5
TEAT 20-20	64.0	15.4	13.1	12.6	10.0	10.8
TEAT 85-33	106	26	19.5	18.8	14.9	18.0
TEAT 85-55	173	42.4	31.8	30.6	24.3	27.4
TEAT 85-85	274	66.3	50.3	48.4	38.4	46.5

¹) Nennleistung ist die Leistung des Ventils bei +5°C Verdampfungstemperatur und einer Unterkühlung der Flüssigkeit vor dem Ventil von 4K.

²) Bitte beachten: Unterkühlung der Flüssigkeit vor dem Ventil ist unumgänglich für die Funktion des Ventils. Mangelnde Unterkühlung führt zur Fehlfunktion des Ventils und erhöhtem Verschleiß der Düse.

Erweiterte Nennleistungen
in kW

R717 ¹⁾

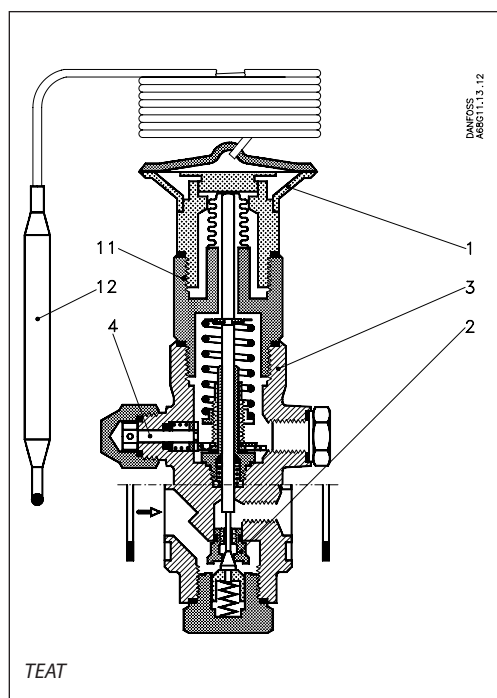
R22 ¹⁾

Ventiltyp	Druckfall im Ventil Δp bar				
	4	6	8	11	15
20 - 1	2.3	2.8	3.3	3.6	4.7
20 - 2	4.8	5.7	6.4	7.2	7.9
20 - 3	7.2	8.5	9.7	10.8	11.7
20 - 5	12.1	14.2	16.0	18.0	19.8
20 - 8	18.6	22.1	25.6	28.5	31.4
20 - 12	29.1	33.7	38.4	43.0	47.1
20 - 20	47.7	57.0	64.0	72.1	79.1
85 - 33	80.2	94.2	106.4	118.6	130.3
85 - 55	136.1	157.0	176.8	197.7	215.2
85 - 85	203.5	239.6	274.5	302.4	334.9

Ventiltyp	Druckfall im Ventil Δp bar				
	4	6	8	11	15
20 - 1	0.6	0.7	0.8	0.9	1.0
20 - 2	1.2	1.4	1.5	1.7	1.9
20 - 3	1.7	2.0	2.3	2.6	2.9
20 - 5	2.7	3.1	3.6	4.0	4.8
70 - 8	4.4	5.2	6.2	6.9	7.6
20 - 12	7.0	8.1	9.2	10.4	11.3
20 - 20	11.5	13.7	15.4	17.2	18.8
85 - 33	19.3	22.4	25.6	28.5	31.4
85 - 55	32.6	37.8	42.4	47.7	52.3
85 - 85	48.8	58.2	66.3	72.1	81.4

1) Nennleistung ist die Leistung des Ventils bei +5°C Verdampfungstemperatur, +32°C Verflüssigungstemperatur und einer 4K Unterkühlung der Flüssigkeit vor dem Ventil von 4K.

Konstruktion/
Funktion



- 1. Thermostatisches Element (Membrankapsel)
- 2. Düsenansatz
- 3. Ventilgehäuse
- 4. Einstellspindel
- 11. Zwischenstück
- 12. Fühler

Die Temperaturschwankungen in der Druckleitung, an der der Fühler angebracht ist, bewirken durch die Beeinflussung der thermischen Füllung des Fühlers (12) eine Änderung des Druckes im thermostatischen Element (1). Dabei ergibt sich eine modulierende Flüssigkeitsnacheinspritzung.

Bei einer etwaigen Undichtigkeit des thermostatischen Elements entsteht kein Verlust an Kältemittel.

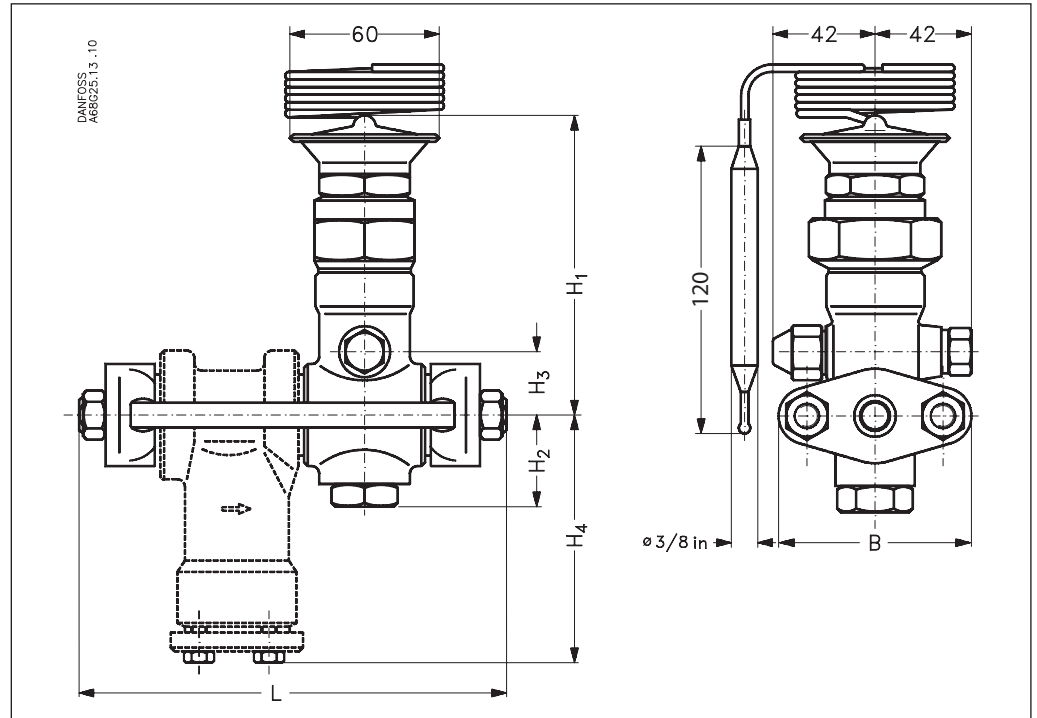
Das thermostatische Element ist auf das Zwischenstück (11) des Ventils aufgeschraubt. Ein an diesem Verbindungsstück angeordnetes Wellrohr verhindert eine Beeinflussung der Ventileinstellung durch den Saugdruck.

Die Bewegung der Einstellspindel (4) wird durch eine Zahnradmechanik übertragen.

Der Düsenansatz (2) ist mit dem Düsenansatz des thermostatischen Expansionsventils Typ TEA identisch.

Bitte beachten: TEAT ist nicht im Stande völlig dicht zu schießen, deshalb ist ein Magnetventil erforderlich um die Zufuhr von Flüssigkeit zu stoppen, wenn das System ausschaltet

Maßbilder und Gewichte



Typ	H ₁ mm	H ₂ mm	H ₃ mm	H ₄ mm	L		B mm	Gewicht	
					Ohne Filter mm	Mit Filter mm		Ohne Filter kg	Mit Filter kg
TEAT 20	121.5	37	25	96	110	164	80	2.1	3.0
TEAT 85	131.5	37	35	106	125	199	95	3.0	4.5

Die in Katalogen, Prospekten und anderen schriftlichen Unterlagen, wie z.B. Zeichnungen und Vorschlägen enthaltenen Angaben und technischen Daten sind vom Käufer vor Übernahme und Anwendung zu prüfen. Der Käufer kann aus diesen Unterlagen und zusätzlichen Diensten keinerlei Ansprüche gegenüber Danfoss oder Danfoss Mitarbeitern ableiten, es sei denn, dass diese vorsätzlich oder grob fahrlässig gehandelt haben. Danfoss behält sich das Recht vor, ohne vorherige Bekanntmachung im Rahmen des Angemessenen und Zumutbaren Änderungen an ihren Produkten – auch an bereits in Auftrag genommenen – vorzunehmen. Alle in dieser Publikation enthaltenen Warenzeichen sind Eigentum der jeweiligen Firmen. Danfoss und das Danfoss Logo sind Warenzeichen der Danfoss A/S. Alle Rechte vorbehalten.