

ENGINEERING  
TOMORROW

*Danfoss*

Ventilstationen ICF Flexline™ von Danfoss

# Zeit für eine neue Sichtweise auf die Industriekältetechnik



Weitere Informationen finden  
Sie unter [www.danfoss.de/icf](http://www.danfoss.de/icf)

# Es ist Zeit, die **Industrie-** **kältetechnik** auf eine neue Stufe zu bringen.

Mit den Ventilstationen ICF Flexline™ können Sie betriebs sichere Industriekälteanlagen in der Hälfte der Zeit konstruieren und installieren.

Die Baureihe ICF Flexline™ umfasst Ventilstationen für die Verwendung mit gängigen Kältemitteln in Anlagen der Industriekältetechnik (bis zu 52 bar (754 psi)). Diese modularen, doppelt geschweißten Ventilstationen sind in den Größen 15 mm (1/2 Zoll) bis 80 mm (3 Zoll) erhältlich. Sie können mit bis zu sechs Funktionsmodulen so konfiguriert werden, dass sie spezifische Anwendungsanforderungen erfüllen.

Durch die modulare und kompakte Bauweise erleichtern die Ventilstationen ICF Flexline™ Ingenieuren die Arbeit in der Konstruktionsphase. Sie sind zudem weitaus einfacher und schneller vor Ort zu installieren, da pro Ventilstation nur zwei Schweißnähte erforderlich sind.

Alle Ventilstationen der Baureihe ICF Flexline™ werden unter Berücksichtigung der branchenführenden Qualitätsstandards von Danfoss gefertigt. Sie basieren auf einer bewährten Doppelschweißtechnik, die das Leckagerisiko reduziert. Alle Funktionsmodule werden werkseitig geprüft (Funktion und Leckage). Die Ventilstationen werden einbaufertig geliefert.

## **Niedriger Druckabfall erhöht den Wirkungsgrad**

Unabhängige Tests zeigen, dass die Ventilstationen ICF Flexline™ einen weitaus geringeren Druckabfall als vergleichbare Ventile bieten. Dadurch wird der Gesamtwirkungsgrad erhöht.

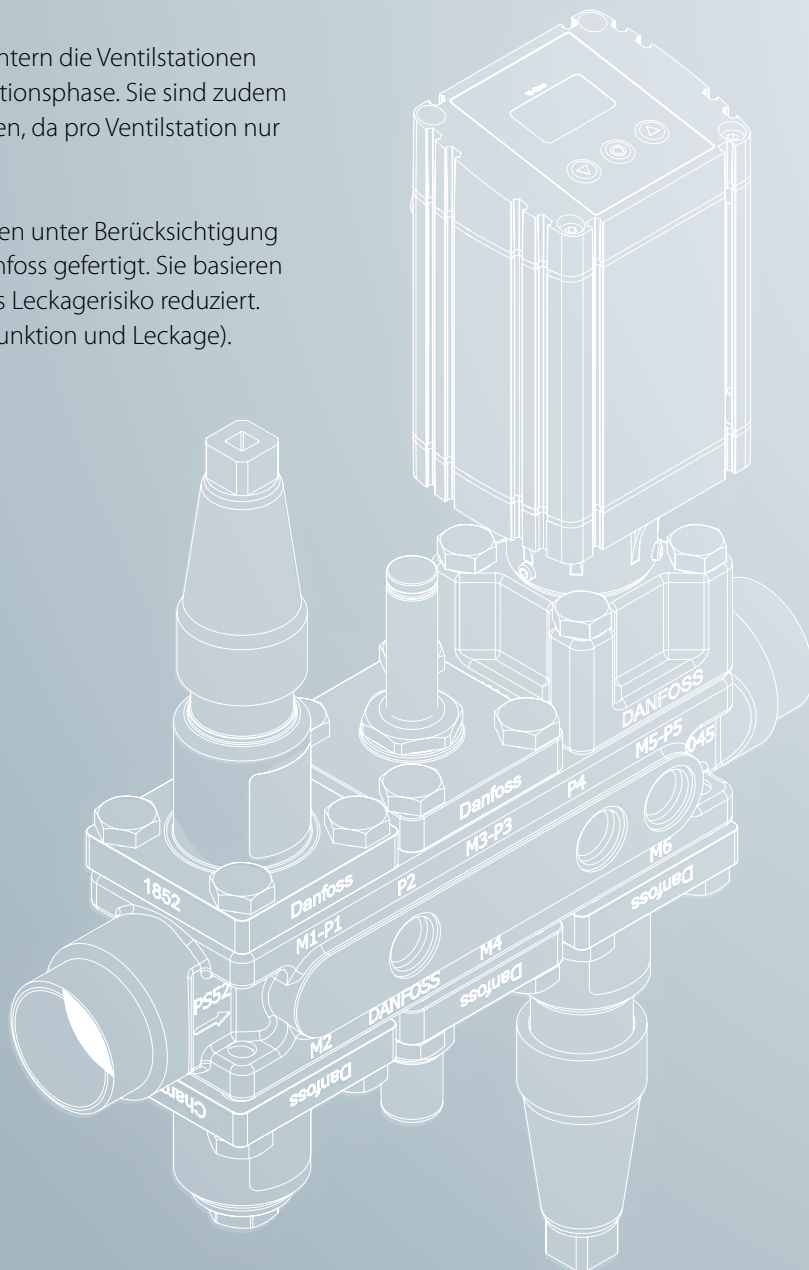
## **ICF Flexline™**

### **Anschlüsse:**

DIN-Anschweißende  
ANSI-Anschweißende  
ANSI-Schweißmuffe  
DIN-/ANSI-Lötanschluss (nur ICF 15-4)  
(SS: nur DIN-Anschweißende)

### **Max. zul. Betriebsüberdruck:**

52 bar (754 psi)



# Programm **Übersicht**



## ICF 15-4

**Anschlussstypen:** DIN-Anschweißende, ANSI-Anschweißende, ANSI-Schweißmuffe, DIN-Lötanschluss

**Anschlussgrößen:** 15 mm (1/2 Zoll), 20 mm (3/4 Zoll)

**Anwendungen:** Flüssigkeits-, Verdichtereinspritz- und Heißgasleitungen



## ICF 20-4

**Anschlussstypen:** DIN-Anschweißende, ANSI-Anschweißende, ANSI-Schweißmuffe

**Anschlussgrößen:** 20 mm (3/4 Zoll), 25 mm (1 Zoll), 32 mm (1 1/4 Zoll)

**Anwendungen:** Flüssigkeits-, Verdichtereinspritz- und Heißgasleitungen

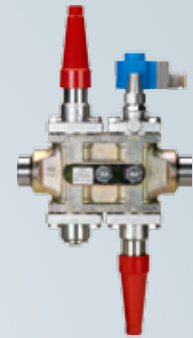


## ICF 20-6

**Anschlussstypen:** DIN-Anschweißende, ANSI-Anschweißende, ANSI-Schweißmuffe

**Anschlussgrößen:** 20 mm (3/4 Zoll), 25 mm (1 Zoll), 32 mm (1 1/4 Zoll)

**Anwendungen:** Flüssigkeits-, Verdichtereinspritz- und Heißgasleitungen

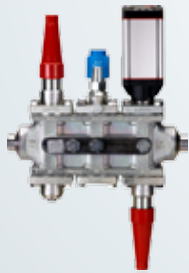


## ICF 25-4

**Anschlussstypen:** DIN-Anschweißende, ANSI-Anschweißende, ANSI-Schweißmuffe

**Anschlussgrößen:** 25 mm (1 Zoll), 32 mm (1 1/4 Zoll), 40 mm (1 1/2 Zoll)

**Anwendungen:** Flüssigkeits-, Verdichtereinspritz- und Heißgasleitungen

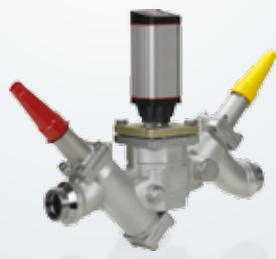


## ICF 25-6

**Anschlussstypen:** DIN-Anschweißende, ANSI-Anschweißende, ANSI-Schweißmuffe

**Anschlussgrößen:** 25 mm (1 Zoll), 32 mm (1 1/4 Zoll), 40 mm (1 1/2 Zoll)

**Anwendungen:** Flüssigkeits-, Verdichtereinspritz- und Heißgasleitungen

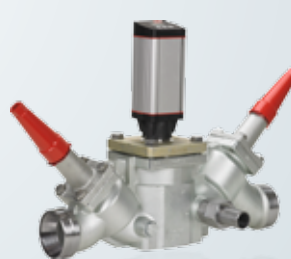


## ICF 50-4

**Anschlussstypen:** DIN-Anschweißende, ANSI-Schweißmuffe

**Anschlussgrößen:** 40 mm (1 1/2 Zoll), 50 mm (2 Zoll)

**Anwendungen:** Heißgas- und Saugleitungen



## ICF 65-3

**Anschlussstypen:** DIN-Anschweißende, ANSI-Anschweißende

**Anschlussgrößen:** 65 mm (2 1/2 Zoll), 80 mm (3 Zoll)

**Anwendungen:** Heißgas- und Saugleitungen

## Die weltweit einzige **Ventilstation aus Edelstahl**



## ICF SS 20-4

**Anschlussstypen:** DIN-Anschweißende, ANSI-Anschweißende, ANSI-Schweißmuffe

**Anschlussgrößen:** 20 mm (3/4 Zoll), 25 mm (1 Zoll), 32 mm (1 1/4 Zoll)

**Anwendungen:** Flüssigkeits-, Verdichtereinspritz- und Heißgasleitungen



## ICF SS 20-6

**Anschlussstypen:** DIN-Anschweißende, ANSI-Anschweißende, ANSI-Schweißmuffe

**Anschlussgrößen:** 20 mm (3/4 Zoll), 25 mm (1 Zoll), 32 mm (1 1/4 Zoll)

**Anwendungen:** Flüssigkeits-, Verdichtereinspritz- und Heißgasleitungen



## ICF SS 25-4

**Anschlussstypen:** DIN-Anschweißende, ANSI-Anschweißende, ANSI-Schweißmuffe

**Anschlussgrößen:** 25 mm (1 Zoll), 32 mm (1 1/4 Zoll), 40 mm (1 1/2 Zoll)

**Anwendungen:** Flüssigkeits-, Verdichtereinspritz- und Heißgasleitungen



## ICF SS 25-6

**Anschlussstypen:** DIN-Anschweißende, ANSI-Anschweißende, ANSI-Schweißmuffe

**Anschlussgrößen:** 25 mm (1 Zoll), 32 mm (1 1/4 Zoll), 40 mm (1 1/2 Zoll)

**Anwendungen:** Flüssigkeits-, Verdichtereinspritz- und Heißgasleitungen

# Industriekältetechnik von Danfoss

## Umfangreiches Fachwissen auf einen Klick

Wenden Sie sich an Danfoss, wenn Sie hochwertige Komponenten mit dem Know-how und der Unterstützung von Experten verbinden wollen. Probieren Sie folgende kostenlose Tools aus, die Ihre Arbeit erleichtern werden.



### DIRbuilder

DIRbuilder wurde entwickelt, um das Auswahlverfahren für Industriekälteprojekte zu vereinfachen und zu beschleunigen. Mit diesem Tool können Sie aus einer umfangreichen Menge an Konfigurationsoptionen genau die Ventile auswählen, die Sie benötigen. Die DIRbuilder-Bibliothek enthält alle Industriekälte-Ventile von Danfoss. DIRbuilder ist kostenlos und es ist keine Softwareinstallation erforderlich.



### Coolselector® 2 – Neue Berechnungs-Software für die Industriekältetechnik

Coolselector® 2 ist eine Berechnungs- und Auswahlsoftware für Anlagenplaner und -bauer. Sie bietet vollständige Berechnungen des Druckabfalls, eine Analyse der Rohr- und Ventilkonstruktion und die Möglichkeit, Leistungsberichte zu erstellen. Sie ersetzt die bekannte DIRCalc™-Software und bietet verschiedene neue Funktionen.



### Industriekälte-App von Danfoss

Die kostenlose Industriekälte-App liefert Ihnen ein Ersatzteile-Tool, das es Ihnen leicht macht, die Ersatzteilnummer für ein bestimmtes Industriekälte-Ventil von Danfoss zu finden.



### Download von 3D-CAD-Symbolen

In dem Online-Produktkatalog auf unserer Website können Sie sich 3D-CAD-Symbole und -Abbildungen herunterladen, die Ihnen bei der Planung von Kälteanlagen helfen.



### Industriekälte-Anwendungstool

Mithilfe dieser interaktiven PowerPoint-Präsentation können Sie eine zweistufige Ammoniakanlage bis ins kleinste Detail erkunden. Sie finden detaillierte Schnittzeichnungen und Informationen zu den Ventilen in der Anlage sowie Links zu Videos, Literatur und Produktanimationen.



### Anwendungshandbuch

Das Anwendungshandbuch soll Sie bei jedem Arbeitsschritt mit Industriekälteanlagen unterstützen. Es enthält unter anderem Beispiele dafür, wie Sie Regelmethode für verschiedene Kälteanlagen, deren Aufbau und die jeweiligen Komponenten auswählen.

Unter [www.danfoss.de/IR-tools](http://www.danfoss.de/IR-tools) finden Sie alle Tools, die Sie benötigen.