

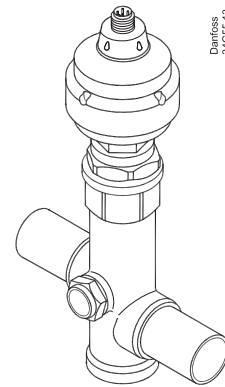
Installation guide

Electric expansion valves

ETS 25B, ETS 50 and ETS 100

034R9798

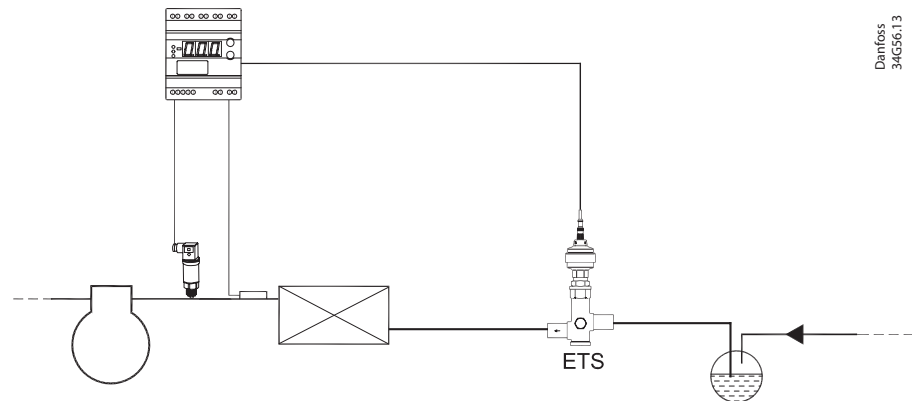
<p>Compatible refrigerants / Kältemittel Kompatibilität / Fluides compatibles / Compatibilidad de refrigerantes / 适用的冷媒 R22, R134a, R404A, R407A, R407C, R407F, R422B, R422D, R438A, R448A, R449A, R450A, R452A, R507, R513A, R410A, R1234ze</p>	<p>Inlet fluid temperature / Eingangstemperaturbereich / entrée température du fluide / entrada temperatura líquida / 入口流体温度 Max. 65 °C / 149 °F Min. -40 °C / -40 °F</p>
<p>Max. working pressure / Max. zul. Betriebsüberdruck / Pression de service max. / Presión de trabajo máx. / 最大工作压力 PS / MWP: 45.5 bar / 660 psig</p>	<p>Allowable ambient temperature / Zulässige Umgebungstemperatur / Température ambiante admissible / Temperatura ambiente permisible / 允许的运行温度 Max. 60 °C / 140 °F Min. -40 °C / -40 °F</p>
<p>Nominal voltage / Nennspannung / Tension nominale / Voltaje nominal / 名义电压 12 V DC</p>	<p>Phase current / Phasenstrom / Phase électrique / Corriente de fase / 相电流 100 mA</p>
<p>Stepper motor type / Schrittmotortype / Type de moteur pas à pas / Tipo de motor a pasos / 步进电机形式 Bipolar / 双极</p>	<p>Resistance / Widerstand / résistance électrique / Resistencia / 电阻 52 Ω</p>



Danfoss
34G56.1.3

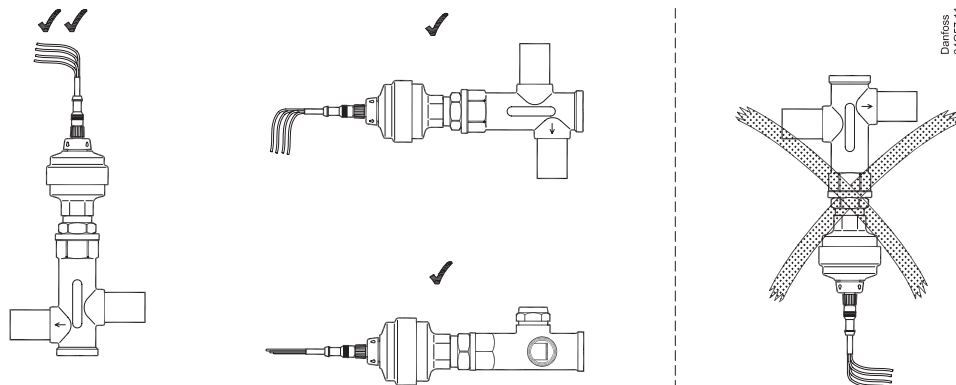
034R9798

Application
Anwendung
Application
Aplicación
应用



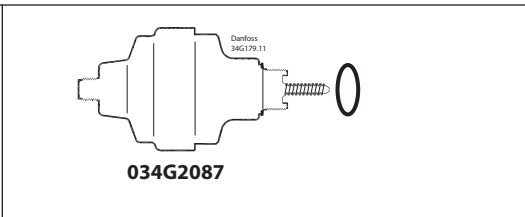
Danfoss
34G56.1.3

Mounting
Einbau
Montage
Instalación
安装



Danfoss
34G57.1.1

**For service only / Nur für Service-Zwecke /
Pour l'entretien uniquement /
Sólo para mantenimiento / 仅供维修之用**



0
034G2344

**Brazing
Löten
Soudure
Soldadura
焊接**

Max. 110°C (230°F)
Max. 700°C (1300°F)
Danfoss 34G61.12
AgP
Closed
Fully open

**Disassembling
Zerlegung
Désassemblage
Desmontaje
拆卸**

27 mm / 1 1/16 in.
Danfoss 34G61.13
Danfoss 34G721.10
Closed
Fully open

**Assembling
Zusammenbau
Assemblage
Montaje
安装**

50 Nm / 36 ft-lbf (30°)
Danfoss 34G118.10
Danfoss 34G118.13
New
3-4x

ETS 25B:
32.5 mm / 1.28 in.
ETS 50:
32.5 mm / 1.28 in.
ETS 100:
36mm / 1.42 in.

**Connection
Anschluss
Raccordement
Conexión
链接**

M12 Connector cable

1 Red
2 Green
3 White
4 Black
Danfoss 34G118.13
M12 connection
Coil I
Coil II

Electrical check of stepper motor and wiring.
Coil I = 52 Ω
Coil II = 52 Ω

Warning! / Achtung! / Attention! / Advertencia! / 警告

- Do not connect directly to AC/DC power source. Connect valve to appropriate controller/driver only. Do not operate valve while assembling or disassembling.
- Bitte den ETS nicht direkt mit einer Spannungsquelle (Gleich- oder Wechselstrom) verbinden. Schließen Sie das Ventil nur an geeignete Regler/ Steuergeräte an. Ventil bitte nicht in zerlegtem Zustand ansteuern.
- Ne pas raccorder directement le moteur à une alimentation AC / DC. Raccorder la vanne au régulateur approprié. Ne pas actionner la vanne pendant le montage ou le démontage.
- No aplicar tensión directamente a la válvula. Conectar la válvula a un controlador/driver adecuado. No haga funcionar la válvula durante el montaje o desmontaje.
- 请勿将阀门连接于合适的控制器/控制器, 勿直接与交流或直流电源连接。在安装和拆卸阀门时请勿操作电子膨胀阀。

Danfoss 34G118.10