

Data Sheet

# Sensore di temperatura Tipo **MBT 3250**

Sensore di temperatura industriale per applicazioni gravose.



Sensori di temperatura per applicazioni gravose per il controllo dell'acqua di raffreddamento, dell'olio di lubrificazione, dell'olio per comandi idraulici e degli impianti di refrigerazione nel comparto delle applicazioni industriali e marittime.

Su un elemento Pt 100 o Pt 1000 standardizzato, che fornisce una misura affidabile e accurata. Su richiesta, il sensore può anche essere fornito con elementi NTC/PTC.

L'MBT 3250 con inserto di misurazione intercambiabile è dotato di serie di un connettore Pg EN 175302-803-A.

L'inserto di misura è realizzato con un cavo in silicone che rende il sensore molto resistente alle vibrazioni.

**Caratteristiche:**

- Mezzi gassosi o liquidi, ad es. aria, gas, vapori, acqua o olio
- Temperatura del mezzo fino a 200 °C
- Elemento sensore Pt 100 o Pt 1000
- 1 o 2 elementi
- Può essere usato con collegamenti a 2 o a 3 fili
- Connettori maschio e femmina placcati in oro
- Con inserto di misura intercambiabile

## Specifiche del prodotto

### Dati tecnici

**Tabella 1: Caratteristiche generali**

Caratteristiche	Descrizione	
Campo di misura	-50 – 200 °C	
Elemento sensore	1 o 2 x Pt 100, 1 o 2 x Pt 1000	
Tubo di protezione	ø8 x 1 mm	
Velocità del mezzo ammissibile	Condizionamento	25 m/s
	Trattamento acque	3 m/s

**Tabella 2: Attacco**

Attacco di processo	G ¼	G ¼ A G ¾/8 A – M18	G ¾ A M24
Coppia di serraggio max.	25 Nm	50 Nm	100 Nm

**Tabella 3: Tempo di risposta**

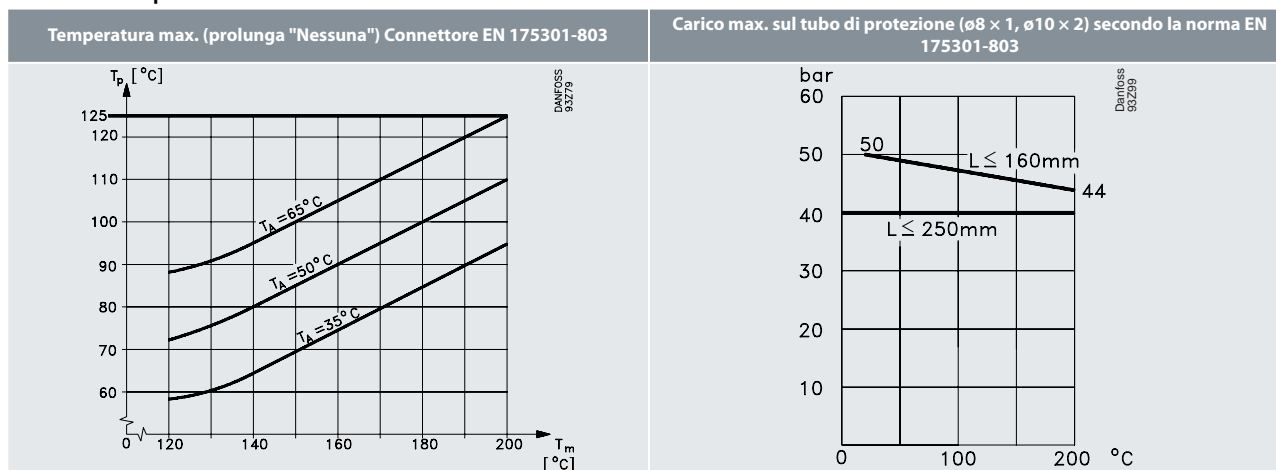
Tipo	Tubo di protezione	Tempi di risposta indicativi			
		Acqua 0,2 m/s		Aria 1 m/s	
		t <sub>0,5</sub>	t <sub>0,9</sub>	t <sub>0,5</sub>	t <sub>0,9</sub>
MBT 3250 con inserto di misura intercambiabile	ø8 x 1 mm	9 s	33 s	95 s	310 s

**Tabella 4: Specifiche meccaniche e ambientali**

Caratteristiche	Descrizione	
Tolleranza sensore	EN 60751 Class B: ± (0,3 + 0,005 x t)	t = temperatura del mezzo, valore numerico
Stabilità alle vibrazioni	Urti:	100 g/6 ms
	Vibrazioni:	Funzione sinusoidale 4 g 5 - 200 Hz, misurata in base alla norma IEC 60068-2-6
Protezione	IP65 secondo IEC 60529	
Ingresso cavo EN 175301-803	Pg 9, Pg 11 o Pg 13,5	

**Tabella 5: Materiali**

Caratteristiche	Descrizione
Tubo di protezione a contatto con il mezzo	W.no. 1.4310 (AISI 316 Ti)
Attacco di processo	W.no. 1.4404 (AISI 316 L)
Lunghezza estensione	W.no. 1.4310 (AISI 316 Ti)
Raccordo	Ottone nichelato
Guarnizione	Silicone
Connettore En 175301-803	PA 6,6 (max 125 °C)

**Tabella 6: Temperatura e carico max.**


L	Lunghezza inserto	T <sub>p</sub>	Temperatura del connettore elettrico
T <sub>m</sub>	Temperatura del mezzo	T <sub>A</sub>	Temperatura ambiente

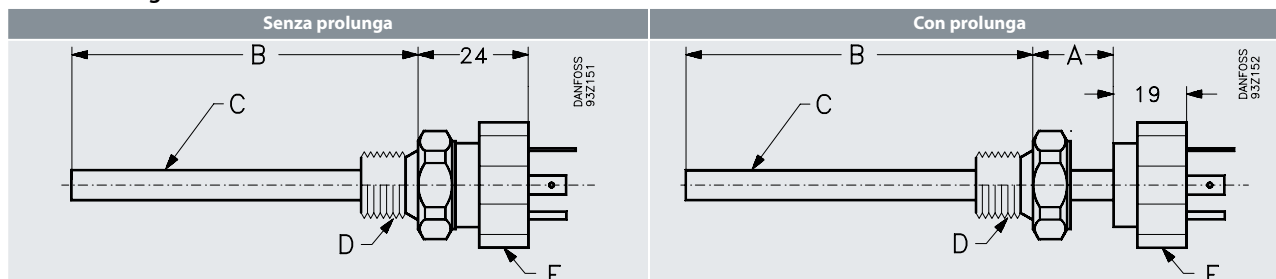
## Sensore di temperatura, tipo MBT 3250

### NOTA:

Per lunghezze prolunga = 50 mm, nessuna limitazione fino a una temperatura del mezzo di 200 °C e una temperatura ambiente di 90 °C.

## Dimensioni

Tabella 7: Lunghezza estensione

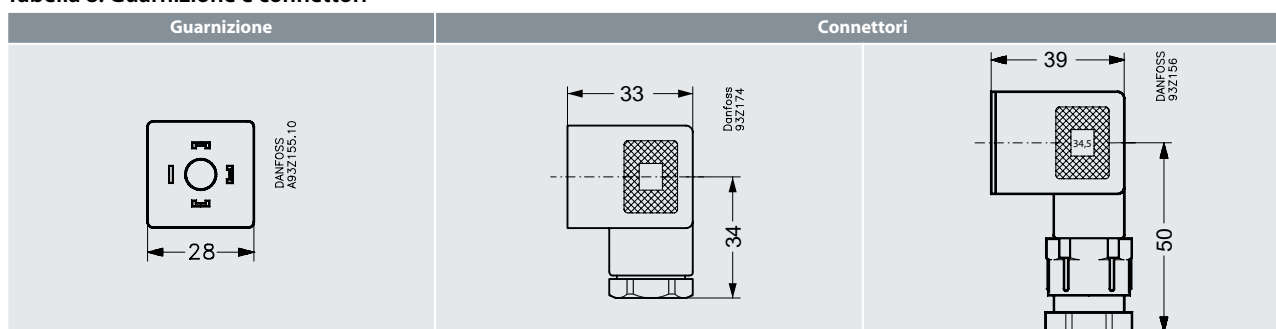


<b>A</b>	Lunghezza estensione	<b>D</b>	Attacco di processo
<b>B</b>	Lunghezza inserto	<b>E</b>	Raccordo
<b>C</b>	Tube di protezione		

### NOTA:

- Coppia di serraggio per la vite di montaggio all'estremità posteriore del connettore di collegamento elettrico: 25 Ncm
- Coppia di serraggio per il raccordo (posizione "E"): 17 Nm

Tabella 8: Guarnizione e connettori



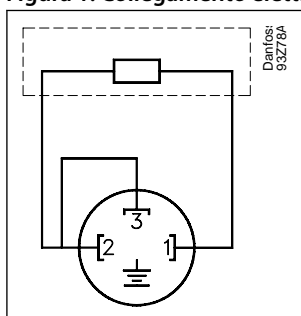
Units (Unità): mm

Tabella 9: Attacco

Attacco di processo	G ¼	G ¼ A – G ½ A G ¾ A – M18	G ¾ A M24
Larghezza misurata tra le facce	HEX 22	HEX 27	HEX 32

## Collegamento elettrico

Figura 1: Collegamento elettrico



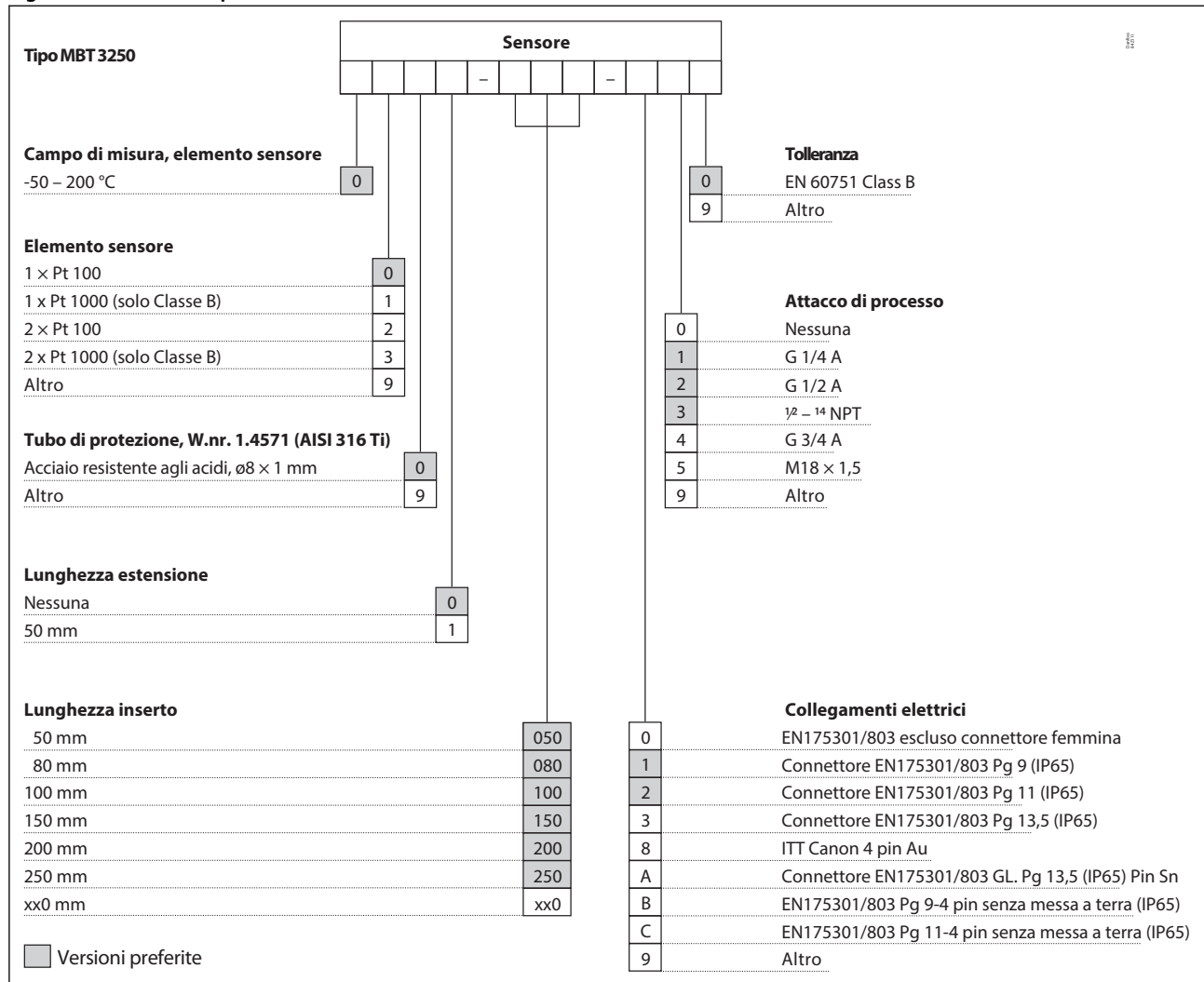
**Sensore di temperatura, tipo MBT 3250**

---

2 fili, 3 morsetti  
(Terra non collegata)

**Ordinazione**

Figura 2: Ordinazione per MBT 3250



## Certificati, dichiarazioni e approvazioni

L'elenco contiene tutti i certificati, le dichiarazioni e le approvazioni per questo tipo di prodotto. Il singolo codice può avere alcune o tutte queste approvazioni e alcune approvazioni locali potrebbero non essere presenti nell'elenco.

Alcune approvazioni possono cambiare nel tempo. È possibile controllare lo stato più aggiornato su [danfoss.com](http://danfoss.com) o contattare il rappresentante Danfoss di zona in caso di domande.

**Tabella 10: Certificati, dichiarazioni e approvazioni**

Nome file	Tipo di documento	Argomento documento	Autorità di omologazione
084R1022.01	Dichiarazione dei costruttori	RoHS cinese	Danfoss
097R0004.01	Dichiarazione dei costruttori	RoHS	Danfoss
087R0017.00	Dichiarazione dei costruttori	Apparato semplice	Danfoss
OC.C.32.004.A 75977	Misurazione - Certificato delle prestazioni	–	GOST

## Assistenza online

Danfoss offre svariati strumenti di supporto insieme ai propri prodotti, tra cui informazioni digitali sui prodotti, software, app per dispositivi mobili e consulenza da parte di esperti. Scopri le opzioni qui sotto.

### Danfoss Product Store



Danfoss Product Store è il tuo punto di riferimento per tutto ciò che riguarda i prodotti, indipendentemente da dove ti trovi e in quale settore del raffreddamento lavori. Accedi rapidamente a informazioni essenziali come specifiche del prodotto, codici, documentazione tecnica, certificazioni, accessori e altro ancora.

Inizia a navigare su [store.danfoss.com](https://store.danfoss.com).

### Trova la documentazione tecnica



Trova la documentazione tecnica necessaria per la preparazione e la messa in funzione del tuo progetto. Accedi direttamente alla nostra raccolta ufficiale di schede tecniche, certificati e dichiarazioni, manuali e guide, modelli e disegni 3D, case stories, brochure e molto altro ancora.

Inizia subito la tua ricerca su [www.danfoss.com/en/service-and-support/documentation](https://www.danfoss.com/en/service-and-support/documentation).

### Danfoss Learning



Danfoss Learning è una piattaforma di apprendimento online gratuita. Include corsi e materiali appositamente studiati per aiutare ingegneri, installatori, tecnici di assistenza e grossisti a comprendere meglio prodotti, applicazioni, argomenti di settore e tendenze che ti aiuteranno a svolgere meglio il tuo lavoro.

Crea gratuitamente il tuo account Danfoss Learning su [www.danfoss.com/en/service-and-support/learning](https://www.danfoss.com/en/service-and-support/learning).

### Ottieni informazioni e assistenza locali



I siti web Danfoss locali sono le principali fonti di supporto e di informazioni sulla nostra azienda e sui nostri prodotti. Trova la disponibilità dei prodotti, ricevi le ultime notizie regionali o mettiti in contatto con un esperto nelle vicinanze, tutto nella tua lingua.

Trova il tuo sito web Danfoss locale qui: [www.danfoss.com/en/choose-region](https://www.danfoss.com/en/choose-region).

### Danfoss S.r.l.

Climate Solutions • [danfoss.it](https://danfoss.it) • +39 069 4809 900 • [cscitaly@danfoss.com](mailto:cscitaly@danfoss.com)

Qualsiasi informazione, incluse, in via meramente esemplificativa, le informazioni sulla selezione del prodotto, la sua applicazione o uso, il design, il peso, le dimensioni, la capacità o qualsiasi altro dato tecnico contenuto nei manuali dei prodotti, nelle descrizioni dei cataloghi, pubblicità, ecc. e resa disponibile sia in forma scritta, orale, elettronica, online o tramite download, sarà considerata puramente informativa. Esará considerata vincolante solamente se e nella misura in cui ne sia fatto esplicito riferimento in un preventivo o in una conferma d'ordine. Danfoss non si assume alcuna responsabilità per eventuali errori nei cataloghi, brochure, video e altro materiale. Danfoss si riserva il diritto di modificare i propri prodotti senza alcun preavviso. Ciò vale anche per i prodotti già in ordine ma non consegnati, sempre che tali modifiche si possano apportare senza modificare la forma, la misura o la funzionalità del prodotto. Tutti i marchi di fabbrica citati sono di proprietà di Danfoss A/S o delle società del gruppo Danfoss. Il nome e il logo Danfoss sono marchi depositati di Danfoss A/S. Tutti i diritti riservati.