

Data Sheet

Valvola di isolamento Tipo **MBV 2000**

Progettata per l'installazione tra trasmettitori di pressione Danfoss



La valvola di isolamento MBV 2000 è progettata per essere montata tra trasmettitori di pressione Danfoss con attacco di pressione DIN 3852 - E e sistemi a riempimento fluido.

La valvola di isolamento si chiude automaticamente quando un trasmettitore viene rimosso, pertanto i trasmettitori possono essere sostituiti facilmente senza dover prima procedere al drenaggio del sistema. La valvola si riapre quando si collega il trasmettitore.

Caratteristiche

- Design compatto
- Installazione e rimozione facili e veloci
- Isolamento semplice ed efficace

Specifiche del prodotto

Dati tecnici

Tabella 1: Prestazioni

Pressione	Pressione di funzionamento Pressione di scoppio	Fino a 600 bar 1.500 bar
Temperatura	Temperatura di esercizio	-20 – 200 °C

Tabella 2: Materiali

Parti a contatto con il mezzo	Tutte le parti metalliche in contatto con il mezzo	DIN 17440-1.4404 (AISI 316 L)
Guarnizione	Viton	-
Mezzo del sistema	La valvola è impermeabile a olio combustibile, olio e aria	È sconsigliato l'uso con petrolio, gas combustibili o sostanze chimiche corrosive.

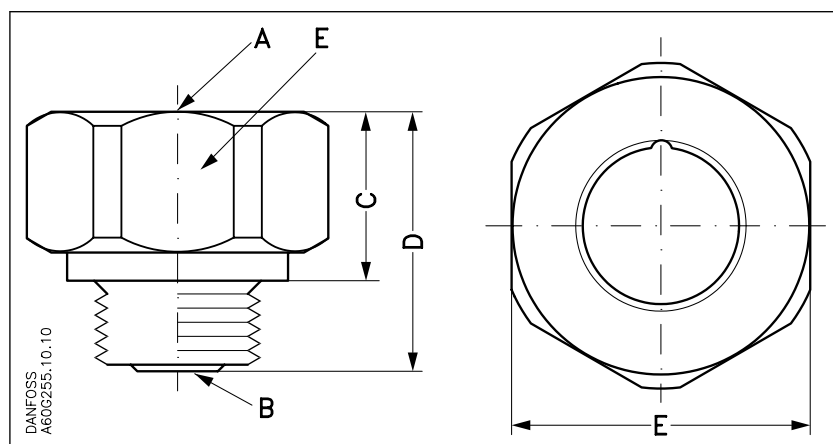
Tabella 3: Montaggio

La struttura	Le valvole di isolamento sono dotate di due coperchi di protezione in plastica che devono essere rimossi prima dell'uso.
Bloccaggio/fissaggio	Per motivi di sicurezza, è essenziale che la valvola di isolamento sia fissata completamente al sistema prima di collegare/scollegare un trasmettitore. La valvola non deve allentarsi durante la rimozione di un trasmettitore.
Installazione e rimozione	Si raccomanda di rimuovere o installare i trasmettitori a una pressione del sistema inferiore a 40 bar.

Nota applicativa

La valvola MBV 2000 deve essere utilizzata solo per collegare i trasmettitori Danfoss con un attacco di pressione conforme alla norma DIN-3852-E.

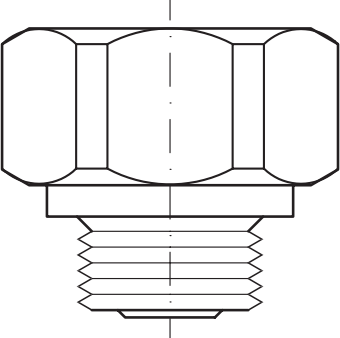
Specifiche e codici per i tipi standard



Tipo	A	B	C [mm]	D [mm]	E	Codice n.
MBV 2000-111	G ¼ DIN 3852-E	G ¼ A DIN 3852-E	17,5	29,4	24	061B6001
MBV 2000-123	G ¼ DIN 3852-E	G ½ A DIN 3852-E	15,4	29,4	30	061B6002
MBV 2000-223	G ½ DIN 3852-E	G ½ A DIN 3852-E	20,4	34,4	30	061B6003

Ordinazione

Ordinazione delle versioni speciali



Type no: MBV 2000-

Female thread:

G 1/4	DIN 3852.....	1	X
G 1/2*	DIN 3852.....	2	X
Others.....		X	X

Male thread:

G 1/4	DIN 3852-E.....	1	X
G 1/2*	DIN 3852-E.....	2	X
1/4-18 NPT	DIN 3866-A.....	3	X
Others.....		X	X

Width across flats

E 24.....	1	X
E 27.....	2	X
E 30.....	3	X
Others.....	X	X

* E 27 & E 30 only

Ordering of special versions will impose an additional cost and extended delivery times.
Minimum order quantity: 12 parts.

Certificati, dichiarazioni e approvazioni

L'elenco contiene tutti i certificati, le dichiarazioni e le approvazioni per questo tipo di prodotto. Il singolo codice può avere alcune o tutte queste approvazioni e alcune approvazioni locali potrebbero non essere presenti nell'elenco.

Alcune approvazioni possono cambiare nel tempo. È possibile controllare lo stato più aggiornato su danfoss.com o contattare il rappresentante Danfoss di zona in caso di domande.

Tabella 4: Dichiarazioni

Nome file	Tipo di documento	Argomento documento	Autorità di omologazione
EAC RU Д-ДК.БЛ08.В.03644	Dichiarazione EAC	Macchinari e apparecchiatura	EAC

Assistenza online

Danfoss offre svariati strumenti di supporto insieme ai propri prodotti, tra cui informazioni digitali sui prodotti, software, app per dispositivi mobili e consulenza da parte di esperti. Scopri le opzioni qui sotto.

Danfoss Product Store



Danfoss Product Store è il tuo punto di riferimento per tutto ciò che riguarda i prodotti, indipendentemente da dove ti trovi e in quale settore del raffreddamento lavori. Accedi rapidamente a informazioni essenziali come specifiche del prodotto, codici, documentazione tecnica, certificazioni, accessori e altro ancora.

Inizia a navigare su store.danfoss.com.

Trova la documentazione tecnica



Trova la documentazione tecnica necessaria per la preparazione e la messa in funzione del tuo progetto. Accedi direttamente alla nostra raccolta ufficiale di schede tecniche, certificati e dichiarazioni, manuali e guide, modelli e disegni 3D, case stories, brochure e molto altro ancora.

Inizia subito la tua ricerca su www.danfoss.com/en/service-and-support/documentation.

Danfoss Learning



Danfoss Learning è una piattaforma di apprendimento online gratuita. Include corsi e materiali appositamente studiati per aiutare ingegneri, installatori, tecnici di assistenza e grossisti a comprendere meglio prodotti, applicazioni, argomenti di settore e tendenze che ti aiuteranno a svolgere meglio il tuo lavoro.

Crea gratuitamente il tuo account Danfoss Learning su www.danfoss.com/en/service-and-support/learning.

Ottieni informazioni e assistenza locali



I siti web Danfoss locali sono le principali fonti di supporto e di informazioni sulla nostra azienda e sui nostri prodotti. Trova la disponibilità dei prodotti, ricevi le ultime notizie regionali o mettiti in contatto con un esperto nelle vicinanze, tutto nella tua lingua.

Trova il tuo sito web Danfoss locale qui: www.danfoss.com/en/choose-region.

Pezzi di ricambio



Accedi al catalogo dei pezzi di ricambio e dei kit di assistenza Danfoss direttamente dal tuo smartphone. L'app contiene un'ampia gamma di componenti per applicazioni di condizionamento dell'aria e di refrigerazione, come valvole, filtri, pressostati e sensori.

Scarica gratuitamente l'app Spare Parts all'indirizzo www.danfoss.com/en/service-and-support/downloads.

Danfoss S.r.l.

Climate Solutions • danfoss.it • +39 069 4809 900 • cscitaly@danfoss.com

Qualsiasi informazione, incluse, in via meramente esemplificativa, le informazioni sulla selezione del prodotto, la sua applicazione o uso, il design, il peso, le dimensioni, la capacità o qualsiasi altro dato tecnico contenuto nei manuali dei prodotti, nelle descrizioni dei cataloghi, pubblicità, ecc. e resa disponibile sia in forma scritta, orale, elettronica, online o tramite download, sarà considerata puramente informativa, esarà considerata vincolante solamente se e nella misura in cui ne sia fatto esplicito riferimento in un preventivo o in una conferma d'ordine. Danfoss non si assume alcuna responsabilità per eventuali errori nei cataloghi, brochure, video e altro materiale. Danfoss si riserva il diritto di modificare i propri prodotti senza alcun preavviso. Ciò vale anche per i prodotti già in ordine ma non consegnati, sempre che tali modifiche si possano apportare senza modificare la forma, la misura o la funzionalità del prodotto. Tutti i marchi di fabbrica citati sono di proprietà di Danfoss A/S o delle società del gruppo Danfoss. Il nome e il logo Danfoss sono marchi depositati di Danfoss A/S. Tutti i diritti riservati.