



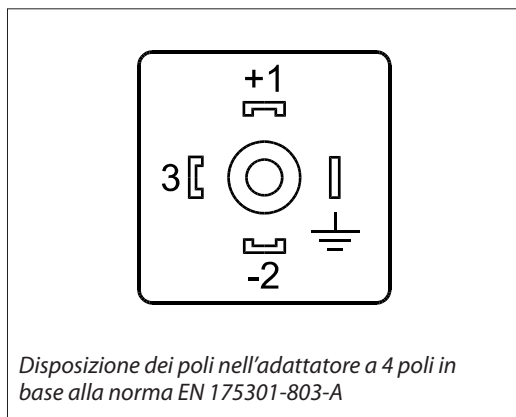
**Dati tecnici**
**Prestazioni (EN 60770)**

Segnale in ingresso	4–20 mA (2-fili)
Max. corrente in ingresso ammessa	40 mA
Protezione da invasioni di tensione	Installazione polarizzata
Caduta di tensione	Circa 3 V
Display	Display a cristalli liquidi alto 10 mm
Campo d'esercizio	Valore iniziale e finale liberamente programmabili
Max. valore visualizzabile	9999
Min. valore visualizzabile	-1999
Virgola decimale reale	Qualsiasi posizione
Precisione di misurazione	0.2% ± 1 cifra
Variazione di temperatura	100 ppm / °C
Intervallo di misurazione	Circa 3 misurazioni/ sec.
Filtraggio	Selezionabili 3 stadi
Temperatura nominale	25 °C
Temperatura ambiente	da 0 a 50 °C
Umidità	da 0 a 80% RH (senza condensazione)
Errore addizionale compatibilità elettromagnetica	In base a EN61000-6-2 e EN61000-6-3 < 1%
Sede Dimensioni	ABS. Schermo frontale in policarbonato 48.5 x 48.5 x 35.5 mm (L x W x D)
Collegamento elettrico	EN 175301-803-A
Grado di protezione	IP65

**Ordinazione**

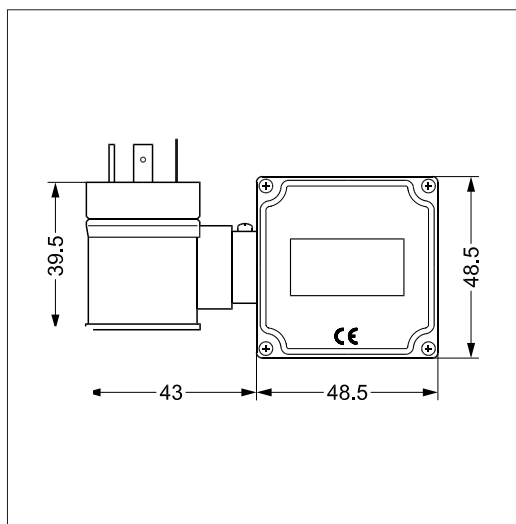
Modello	Codice
MBD 1000	060G2850

**Collegamento elettrico**

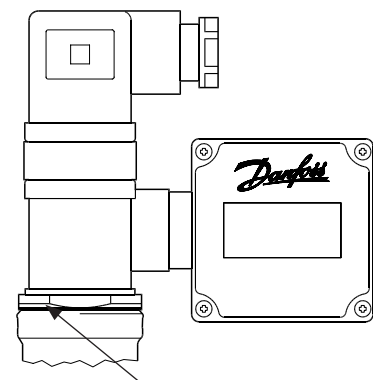


Polo	
1	Alimentazione +
2	Alimentazione -
3	NC
⏏	Collegamento di terra al corpo del trasmettitore

**Dimensioni**



**Assemblaggio**



MBS/AKS/MBT Connettore  
EN 175301-803-A del trasmettitore

