

Data Sheet

Trasmittitore di pressione Tipo **MBS 4000**

Offre un'elevata precisione



Il trasmettitore di pressione a elevata accuratezza MBS 4000 è concepito per l'utilizzo in quasi tutte le applicazioni industriali con l'obiettivo di assicurare una misurazione affidabile della pressione, anche quando impiegato in condizioni ambientali gravose.

La gamma di trasmettitori di pressione offre un segnale d'uscita di 4-20 mA, versioni per pressione assoluta e manometrica (relativa) e campi di misura da 0-1,6 a 0-400 bar. Un'ampia gamma di attacchi di pressione.

L'eccellente resistenza alle vibrazioni, la struttura robusta e l'alto livello di protezione da EMC/EMI permettono di soddisfare le più rigorose esigenze industriali.

Caratteristiche

- Progettato per l'utilizzo in ambienti industriali difficili
- Corpo e parti in contatto con il mezzo in acciaio inossidabile resistente agli acidi (AISI 316L)
- Campi di pressione in misura relativa (manometrica) o assoluta da 0 fino a 400 bar
- Segnale uscita: 4 – 20 mA
- Un'ampia gamma di attacchi di pressione
- Completamente compensato digitalmente
- Precisione 0,5% FS max.
- Certificato UL

Specifiche del prodotto

Dati tecnici

Tabella 1: Prestazioni (EN 60770)

| Descrizione | Valori |
|---|------------------------------|
| Precisione (incl. non linearità, isteresi e ripetibilità) | ≤ ± 0,2% FS (tip.) |
| | ≤ ± 0,5% FS (max.) |
| Non linearità BFSL (conformità) | ≤ ± 0,2% FS |
| Isteresi e ripetibilità | ≤ ± 0,1% FS |
| Deriva dal punto zero termico | ≤ ± 0,1% FS/10 K (tip.) |
| | ≤ ± 0,2% FS/10 K (max.) |
| Deriva sensibilità termica (span) | ≤ ± 0,1% FS/10 K (tip.) |
| | ≤ ± 0,2% FS/10 K (max.) |
| Tempo di risposta | < 4 msec. |
| Pressione di sovraccarico | 6 × FS (max. 1500 bar) |
| Pressione di scoppio | 6 × FS (max. 2.000 bar) |
| Tempo di accensione | < 50 msec. |
| Durata: 10 - 90% FS | > 10 × 10 ⁶ cicli |

Tabella 2: Specifiche elettriche

| Descrizione | Valori |
|--|---|
| Segnale di uscita nom. (protetto contro i cortocircuiti) | 4 – 20 mA |
| Tensione di alimentazione [U _B], protezione antipolarità | 9 – 32 V CC |
| Dipendenza dalla tensione di alimentazione | ≤ ± 0,1% FS/10 V |
| Limitazione di uscita | 22,4 mA |
| Carico [R _L] (carico collegato a 0 V) | $R_L \leq \frac{(U_B - 9V)}{0,02 A} [\Omega]$ |

Tabella 3: Condizioni ambientali

| Descrizione | Valori | |
|---|--|----------------|
| Temperatura d'esercizio del sensore | Normale -40 – 85 °C | |
| Campo di temperatura del mezzo | -40 – 85 °C | |
| Temperatura ambiente | -40 – 85 °C | |
| Campo temperatura compensata | 0 – 80 °C | |
| Campo temperatura trasporto/magazzinaggio | -50 – 85 °C | |
| EMC – Emissione | EN 61000-6-3 | |
| EMC – Immunità | EN 61000-6-2 | |
| Resistenza di isolamento | > 100 MΩ a 500 V CC | |
| Test sulla frequenza di alimentazione | In base a SEN 361503 | |
| Stabilità alle vibrazioni | Sinusoidale 15,9 mm-pp, 5 Hz – 25 Hz 20 g, 25 Hz - 2 kHz | IEC 60068-2-6 |
| | Casuale 7,5 g _{rms} , 5 Hz - 1 kHz | IEC 60068-2-64 |
| Resistenza agli urti | Urto 500 g/1 ms | IEC 60068-2-27 |
| | Caduta libera 1 m | IEC 60068-2-32 |
| Corpo (grado IP raggiunto mediante accoppiamento con il connettore) | IP65 | |

Tabella 4: Caratteristiche meccaniche

| Descrizione | Valori | |
|--|-------------------------------|---------------------------------|
| Materiali | Parti a contatto con il mezzo | EN 10088-1; 1.4404 (AISI 316 L) |
| | Protezione | EN 10088-1; 1.4404 (AISI 316 L) |
| | Collegamenti elettrici | Poliamide vetrinata, PA 6.6 |
| Peso netto (a seconda dell'attacco di pressione) | 0,2 – 0,3 kg | |

Trasmettitore di pressione, tipo MBS 4000

Tabella 5: Atmosfere esplosive

| Descrizione | | Valori |
|---------------------------------------|--|----------------------|
| Applicazioni in Zona 2 ⁽¹⁾ | II 3G Ex ce IIA T3 Gc -10°C < Ta < +85°C | EN60079-0; EN60079-7 |

⁽¹⁾ Se utilizzati in aree classificate ATEX Zona 2 a basse temperature, il cavo e la spina devono essere protetti dagli urti.

Collegamento elettrico

Figura 1: Collegamento elettrico

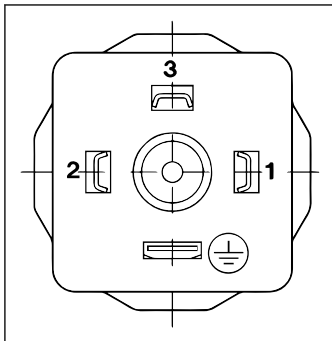
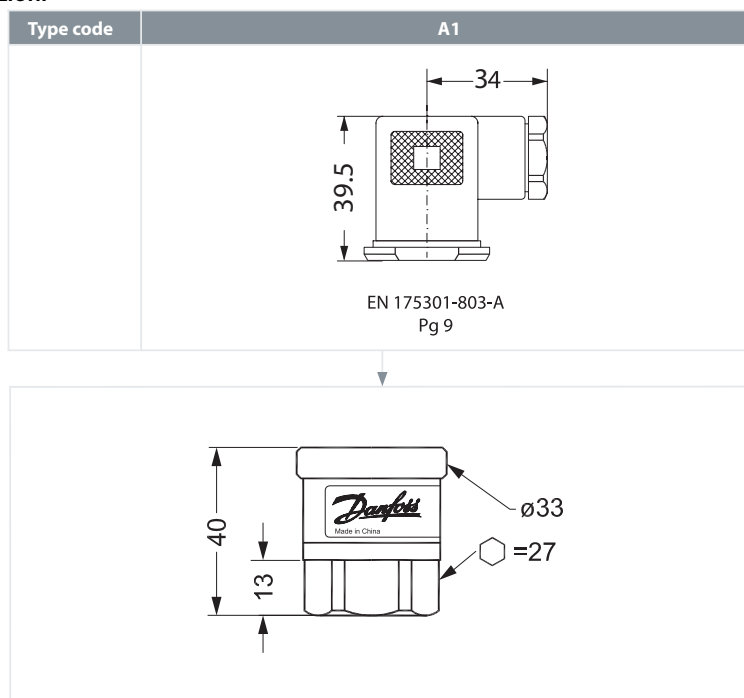


Tabella 6: Collegamento elettrico

| Codice tipo | A1 |
|---|---|
| | EN 175301-803-A, Pg 9 |
| Collegamento elettrico, uscita 4 – 20 mA (2 cavi) | Pin 1: alimentazione + Pin 2: alimentazione ÷ Pin 3: non utilizzato Terra: collegata a corpo MBS |

Dimensioni e pesi

Figura 2: Dimensioni/combinazioni

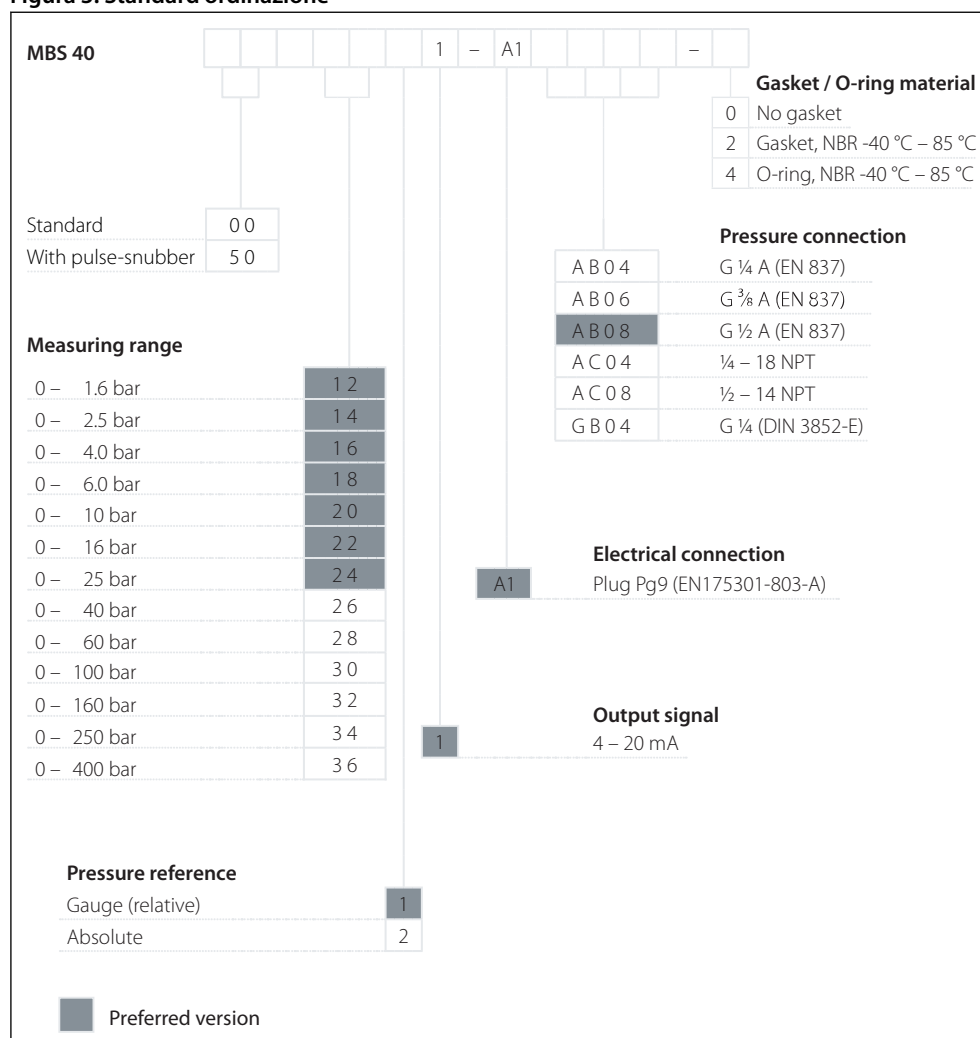


| | | | | | | |
|----------------------------------|---------------------|---------------------|---------------------|------------------------------------|------------------------------------|-----------------------|
| | | | | | | |
| | G 1/4 A (EN 837) | G 3/8 A (EN 837) | G 1/2 A (EN 837) | 1/4 - 18 NPT | 1/2 - 14 NPT | G 1/4 (DIN 3852-E) |
| Type code | AB04 | AB06 | AB08 | AC04 | AC08 | GB04 |
| Recommended torque ¹⁾ | 30 - 35 Nm | 30 - 35 Nm | 30 - 35 Nm | 2 - 3 turns after finger tightened | 2 - 3 turns after finger tightened | 30 - 35 Nm |

¹⁾ Dipende da diversi parametri, quali la tipologia del materiale della guarnizione, il materiale al quale viene collegato, la lubrificazione del filetto e i valori di pressione

Ordinazione

Figura 3: Standard ordinazione



NOTA:

È possibile selezionare combinazioni non standard. In questo caso si potrebbero applicare quantità minime alle ordinazioni.

Contattare l'ufficio locale Danfoss per maggiori informazioni o per richieste relative ad altre versioni.

Assistenza online

Danfoss offre svariati strumenti di supporto insieme ai propri prodotti, tra cui informazioni digitali sui prodotti, software, app per dispositivi mobili e consulenza da parte di esperti. Scopri le opzioni qui sotto.

Danfoss Product Store



Danfoss Product Store è il tuo punto di riferimento per tutto ciò che riguarda i prodotti, indipendentemente da dove ti trovi e in quale settore del raffreddamento lavori. Accedi rapidamente a informazioni essenziali come specifiche del prodotto, codici, documentazione tecnica, certificazioni, accessori e altro ancora.

Inizia a navigare su store.danfoss.com.

Trova la documentazione tecnica



Trova la documentazione tecnica necessaria per la preparazione e la messa in funzione del tuo progetto. Accedi direttamente alla nostra raccolta ufficiale di schede tecniche, certificati e dichiarazioni, manuali e guide, modelli e disegni 3D, case stories, brochure e molto altro ancora.

Inizia subito la tua ricerca su www.danfoss.com/en/service-and-support/documentation.

Danfoss Learning



Danfoss Learning è una piattaforma di apprendimento online gratuita. Include corsi e materiali appositamente studiati per aiutare ingegneri, installatori, tecnici di assistenza e grossisti a comprendere meglio prodotti, applicazioni, argomenti di settore e tendenze che ti aiuteranno a svolgere meglio il tuo lavoro.

Crea gratuitamente il tuo account Danfoss Learning su www.danfoss.com/en/service-and-support/learning.

Ottieni informazioni e assistenza locali



I siti web Danfoss locali sono le principali fonti di supporto e di informazioni sulla nostra azienda e sui nostri prodotti. Trova la disponibilità dei prodotti, ricevi le ultime notizie regionali o mettiti in contatto con un esperto nelle vicinanze, tutto nella tua lingua.

Trova il tuo sito web Danfoss locale qui: www.danfoss.com/en/choose-region.

Any information, including, but not limited to information on selection of product, its application or use, product design, weight, dimensions, capacity or any other technical data in product manuals, catalogues descriptions, advertisements, etc. and whether made available in writing, orally, electronically, online or via download, shall be considered informative, and is only binding if and to the extent, explicit reference is made in a quotation or order confirmation. Danfoss cannot accept any responsibility for possible errors in catalogues, brochures, videos and other material. Danfoss reserves the right to alter its products without notice. This also applies to products ordered but not delivered provided that such alterations can be made without changes to form, fit or function of the product. All trademarks in this material are property of Danfoss A/S or Danfoss group companies. Danfoss and the Danfoss logo are trademarks of Danfoss A/S. All rights reserved.