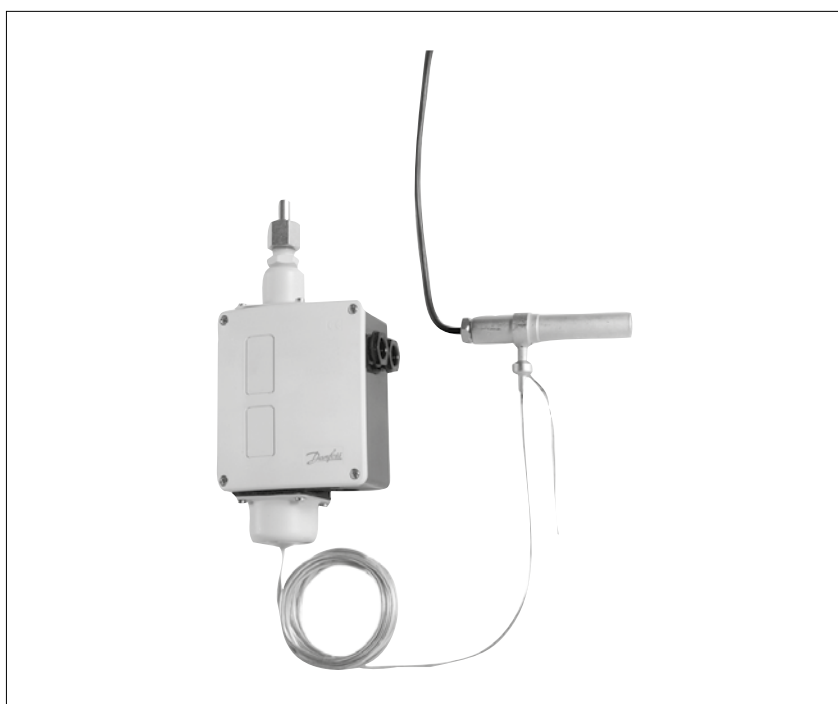


Scheda tecnica

Allarmi di livello di liquido, controlli di sicurezza, regolatori di livello del liquido

RT 280A, RT 281A



Gli RT 280A e RT281A sono usati principalmente come allarmi di livello di liquido ed interruttori di sicurezza per prevenire che il liquido raggiunga un livello eccessivamente elevato nei separatori.

Gli RT 280A e 281A possono anche essere usati come regolatori di livello quando è consentita una differenza di livello fino a ± 40 mm.

Usati come interruttori di sicurezza, gli RT 280A e 281A non consentono che sia superato il livello di refrigerante max. negli evaporatori allagati, serbatoi di pompaggio e separatori di liquido.

Usati invece come regolatori di livello, gli RT 280A e 281A mantengono un livello di refrigerante medio costante negli evaporatori allagati, serbatoi di pompaggio e separatori di liquido.

Caratteristiche

- Versioni impermeabili, protezione IP66
- Commutatore unipolare (SPDT) idoneo per carico CA, CC
- Sistema di contatti intercambiabile

Approvazioni

Approvazione CE conforme a
EN 60947-4, -1 EN 60947-5, -1

Soddisfa i requisiti di VDE 0660 (VDE: Verband
Deutscher Elektrotechniker)

Dati tecnici

Refrigeranti	R717 (NH ₃), R22 e R502 Per gli altri refrigeranti, contattare Danfoss.	
Campo di funzionamento per RT 280A	R12	-50 – 10 °C
	R22 e R717 (NH ₃)	-50 – 0 °C
	R502	-65 – -5 °C
Campo di funzionamento per RT 281A	R22 e R717 (NH ₃)	-30 – 20 °C
Temperatura ambiente	-50 – 70 °C	
Interruttore	Commutatore unipolare (SPDT), codice 017-403066	
Carico sui contatti	Corrente alternata	AC1: 10 A, 400 V
		AC3: 4 A, 400 V ¹⁾
		AC15: 3 A, 400 V
	Corrente continua	DC13: 12 W, 220 V
Peso	2 kg	
Protezione	IP66 secondo IEC 529.	
Attacco pressione	G 3/8 A con raccordo a saldare di ø 6,5 / ø 10 mm	
Max. pressione di esercizio	PB = 22 bar	
Max. pressione di prova	Pe = 25 bar	
Elemento termostatico	Carica ad adsorbimento	
	Tubo capillare di 3 m	
	Max. temperatura del bulbo: 80 °C	
Bulbo con resistenza elettrica	Resistenza di 10 W per 24 V CC o CA La resistenza deve essere continuamente sotto tensione con l'impianto in funzione. Cavo di collegamento di 1,5 m.	

¹⁾ Corrente AC3 di breve durata max.: 28 A

Differenziale livello del liquido

Con un livello del liquido stabile e una velocità di variazione max. di 15 mm/min., il differenziale sarà di circa 10 mm con un aumento di livello, e di circa 20 mm con una diminuzione del livello. In condizioni di funzionamento sfavorevoli, il differenziale può raggiungere circa 20 mm con

un aumento di livello, e circa 60 mm con una diminuzione del livello.

Materiali

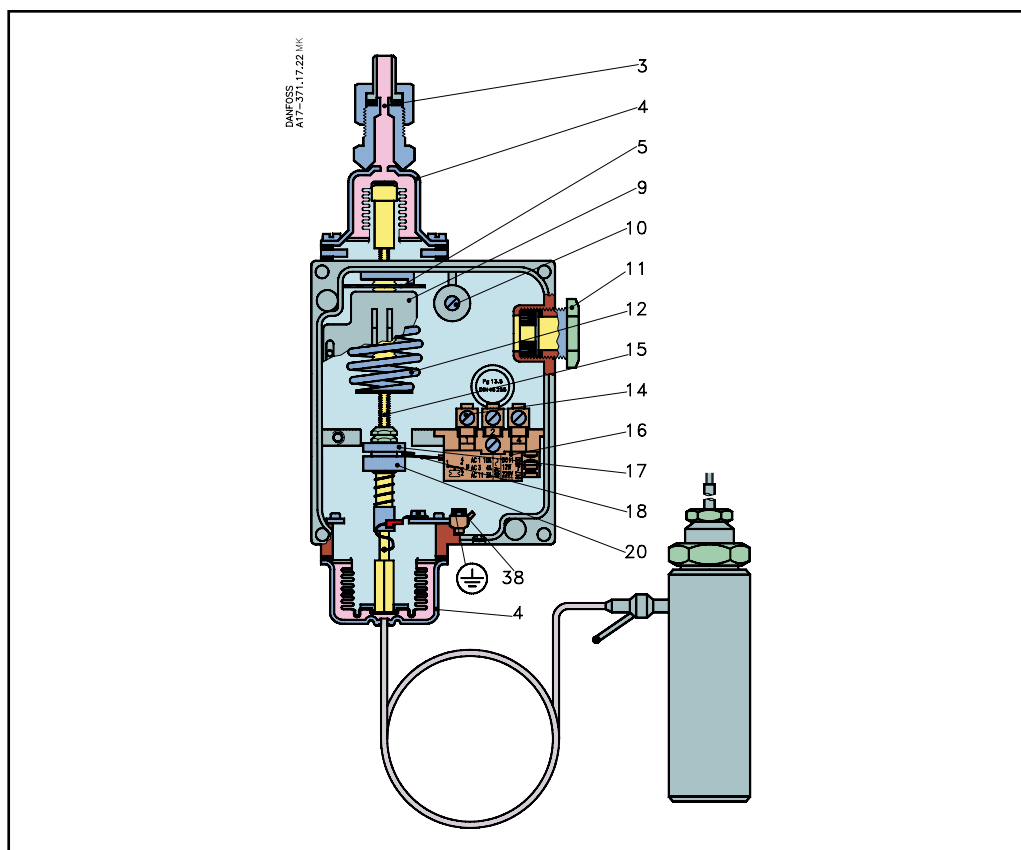
Le guarnizioni sono esenti da amianto.

Ordinazione

RT 280A codice **017D004066**
RT 281A codice **017D004666**

**Progettazione /
Funzionamento**

- 3. Attacco di pressione
- 4. Soffietto
- 5. Disco di taratura
- 9. Scala
- 10. Anello
- 11. Ingresso cavo avvitato Pg 13,5
- 12. Molla
- 14. Morsetti
- 15. Asta
- 16. Contatto (17-4030)
- 17. Boccola di guida superiore
- 18. Leva contatto
- 20. Boccola di guida inferiore
- 38. Terminale di terra



Le unità RT 280A e RT 281A sono basate su RT 260A. L'elemento inferiore è termico ed ha un bulbo riscaldato elettricamente. Come specificato in precedenza, questi dispositivi sono usati principalmente come allarmi di livello e come interruttori di sicurezza. Nella progettazione delle unità, si è prestata particolare attenzione alla funzione di autosicurezza. In caso di guasto dell'elemento termostatico, il compressore viene arrestato e l'iniezione di liquido sospesa. È possibile riavviare l'impianto solo quando il guasto è stato rimosso.

Quanto sopra vale anche in caso di perdita della carica, per esempio a causa di danni al tubo capillare o alla resistenza nel bulbo o in caso di mancata alimentazione alla resistenza. Il segnale di riscaldamento o raffreddamento proveniente dalla resistenza viene confrontato con un valore di pressione di riferimento e quindi convertito in un impulso elettrico on / off. Il principio di regolazione è basato sulla differenza nella conduzione del calore nelle fasi liquida e di vapore del refrigerante.

Nota:

Se la temperatura di evaporazione, e di conseguenza la pressione di riferimento, sono superiori alla max. temperatura del campo di regolazione, l'impianto si comporterà come se il livello di liquido nel contenitore fosse troppo alto.

**Dimensioni [mm]
e peso [kg]**

