

Data Sheet

Valvola per acqua azionata dalla pressione Tipo **WVFX** e **WVS**

Si apre con l'innalzamento della pressione di condensazione



Le valvole per acqua regolate dalla pressione di tipo WVFX e WVS vengono utilizzate per regolare la portata idrica in impianti frigoriferi con condensatori raffreddati ad acqua.

Le valvole per acqua offrono una regolazione modulante della pressione di condensazione entro limiti definiti durante il funzionamento. Quando l'impianto di refrigerazione viene arrestato, il flusso dell'acqua di raffreddamento viene interrotto automaticamente.

Le valvole per acqua possono essere utilizzate con refrigeranti infiammabili. Una doppia tenuta tra il refrigerante e la linea dell'acqua garantisce che, nel caso di danni al soffitto e conseguenti perdite, il refrigerante non possa venire a contatto con l'acqua. Questa soluzione riduce notevolmente le implicazioni legate alla sicurezza. Consente inoltre di utilizzare la valvola insieme a uno scambiatore di calore a doppia parete e, nel caso di refrigeranti infiammabili, il circuito idraulico in tale sistema non deve essere considerato come facente parte dell'installazione (EN378-1:2008, clausola 4.4.2.2).

Caratteristiche

- Mezzi: Fluidi: acqua dolce e glicole
- Non necessita di alimentazione - è completamente automatica
- Si apre con l'innalzamento della pressione di condensazione
- Campo di portata completo, da 1,4 – 300 m³/h
- Versione a portata ridotta di WVFX - 0,63 m³/h, (disponibile su richiesta)
- Insensibile alle impurità
- WVFX 10 - 25 sono disponibili con corpo in acciaio inox
- Adatto per i refrigeranti infiammabili
- Può essere utilizzato nella seguente gamma EX: categoria 3 (zona 2)

Funzioni

Gli impulsi della pressione di condensazione vengono trasmessi attraverso l'elemento a soffietto al cono della valvola in modo che la valvola, anche a variazioni di pressione molto piccole, sia in grado di adattarsi alla quantità di acqua richiesta dal condensatore.

La taratura delle valvole non è influenzata dalle variazioni di pressione dell'acqua.

Per proteggere l'impianto frigorifero da alta pressione di mandata, nel caso in cui vi sia un'interruzione della portata di acqua al condensatore, un interruttore di sicurezza di tipo KP o RT deve essere installato sul lato di alta pressione.

Gli attacchi sul lato acqua sono BSP interni e l'attacco sul lato di mandata del compressore è di tipo a cartella di 1/4"/6 mm.

Il corpo valvola della WVFX 10 – 25 è in ottone stampato a caldo e il corpo valvola della WVFX 32 – 40 è in ghisa. Le valvole WVFX 15, WVFX 20 e WVFX 25 sono disponibili anche con corpo in acciaio inossidabile.

Tutte le parti esterne in metallo della valvola sono trattate superficialmente in modo da resistere alla corrosione da condensa, ecc.

È possibile ordinare una valvola WVFX a funzionamento inverso, che si apre alla diminuzione della pressione del refrigerante.

Le valvole a funzionamento inverso sono in genere utilizzate nelle linee di bypass e in applicazioni a pompa di calore.

Figura 1: Design/Funzione per WVFX 10 – 25



Il cono della valvola (8) è una piastra in ottone con uno strato vulcanizzato di gomma artificiale che forma una tenuta elastica contro la sede della valvola. La valvola è a tenuta esternamente grazie alla membrana (7).

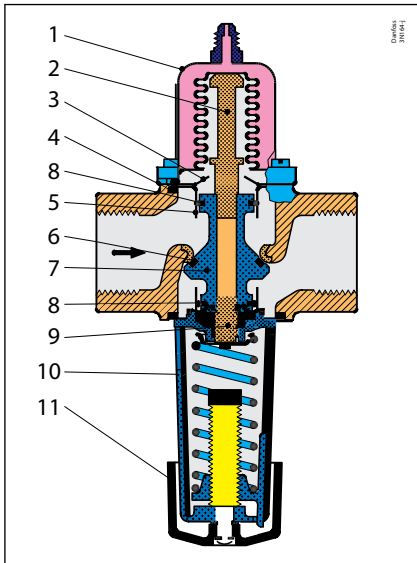
Le parti superiore e inferiore del supporto della piastra della valvola sono estese tramite una guida dotata di o-ring (5) per assicurare il movimento corretto delle parti interne. Questi o-ring, montati in combinazione con le membrane, offrono inoltre un'ulteriore protezione contro perdite esterne.

La sede della valvola, in acciaio inossidabile, è premuta contro il corpo valvola.

L'alloggiamento della molla (2), in alluminio, è dotato di una guida scanalata per il portamolla che si estende sotto forma di puntatore. Un'etichetta indicatrice è inoltre rivettata sul corpo, con scala graduata da 1 a 5.

Valvola per acqua azionata a pressione, tipo WVFX e WVS

Figura 2: Design/Funzione per WVFX 32 – 40



- | | |
|----|------------------------------|
| 1 | Elemento a soffietto |
| 2 | Alberino pressione superiore |
| 3 | Piastra superiore |
| 4 | Tenuta boccola guida |
| 5 | Boccola di guida |
| 6 | Anello a T |
| 7 | Cono valvola |
| 8 | O-ring |
| 9 | Alberino pressione inferiore |
| 10 | Corpo molla |
| 11 | Volantino |

Il cono della valvola (7) è in ottone con un anello a T (6) in gomma artificiale che forma una tenuta elastica contro la sede della valvola. Gli o-ring (8) sono guarnizioni esterne per l'acqua di raffreddamento.

Le boccole della guida del cono valvola (5) sono state appositamente trattate per prevenire la formazione di depositi di calcare dell'acqua di raffreddamento all'interno del cilindro e per ridurre al minimo l'attrito nella valvola.

La sede della valvola, in acciaio inossidabile, è premuta contro il corpo valvola.

L'alloggiamento della molla (2), in alluminio, è dotato di una guida scanalata per il portamolla che si estende sotto forma di puntatore.

Figura 3: WVS 32

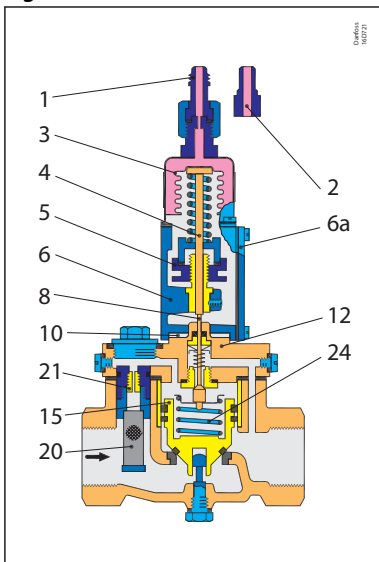


Figura 4: WVS 40

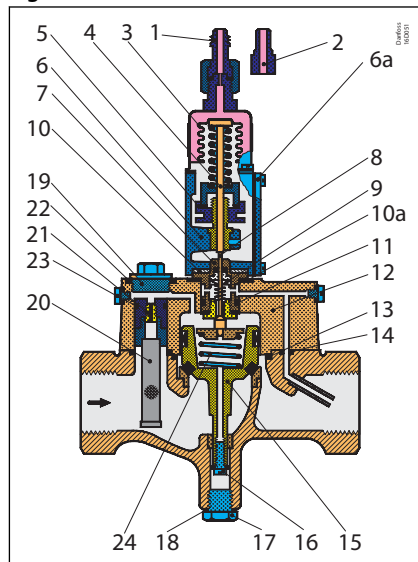
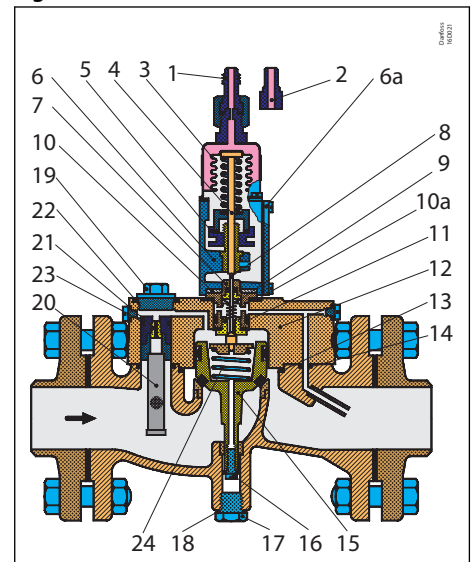


Figura 5: WVS 50 – 100



Valvola per acqua azionata a pressione, tipo WVFX e WVS

1	Attacco pressione (nipplo a cartella)	9	Manicotti in teflon	17	Tappo di spurgo
2	Attacco pressione (nipplo a saldare)	10	Guarnizione isolante	18	Guarnizione
3	Elemento a soffietto	10a	Guarnizione	19	Gruppo filtro, completo
4	Asta di spinta	11	O-ring	20	Gruppo filtro autopulente
5	. Dado di regolazione	12	Coperchio valvola	21	Orifizio pilota
6	Corpo molla	13	O-ring	22	Guarnizione
6a	Coperchio	14	O-ring	23	O-ring
7	Gruppo pilota	15	Servo pistone	24	Servo molla
8	Alberino per cono pilota	16	Vite inferiore		

Le valvole WVS 32 – 40 sono dotate di attacchi interni BSP, mentre le valvole WVS 50 – 100 possono essere fornite con attacchi BSP o flange a saldare.

Il collegamento al condensatore dell'impianto può essere effettuato tramite tubi di rame o acciaio, in quanto le valvole sono dotate di un nipplo a cartella per tubi di rame di 1/4" (6 mm) e di un nipplo a saldare per tubi di acciaio di ø6 mm/ø10 mm.

1. Valvola principale con pistone servocomandato

Il corpo valvola principale è in ghisa, con una sede mandrinata in bronzo. Il servo pistone, in bronzo duro, è dotato di manicotto e anello di tenuta profilato in gomma.

2. Valvola pilota

La valvola pilota è in bronzo duro, il cono pilota e la sede in acciaio inossidabile e l'orifizio pilota in ottone. Questi materiali sono particolarmente resistenti alla corrosione da acqua. Tuttavia, la valvola non è resistente all'acqua di mare.

Il filtro a monte dell'orifizio pilota è in garza di nickel.

Il grado di apertura della valvola pilota (che corrisponde all'aumento della pressione di condensazione al di sopra della pressione di apertura impostata) determina il grado di apertura della valvola principale e quindi la portata idrica.

3. Unità soffietto con attacco per condensatore

L'unità soffietto è in alluminio con acciaio anti-corrosione.

Specifiche del prodotto
Dati tecnici
Tabella 1: Dati tecnici

Tipo	Refrigerante	Lato condensatore			Mezzo	Lato liquido		Valore k_v ⁽¹⁾	
		Press. di controllo della press. di apertura regolabile.	Max. pressione di esercizio PS/MWP	Massima pressione di test Pe		Max. pressione di esercizio PS/MWP	Massima pressione di test Pe		
		[bar]	[bar]	[bar]		[bar]	[bar]	[bar]	[m ³ /h]
WVFX 10		3,5 – 16,0	26,4	29,0	Acqua dolce, glicole, acqua di mare ⁽³⁾	16	24	1,4	
WVFX 10 ⁽²⁾		4,0 – 23,0	26,4	29,0		16	24	1,4	
WVFX 10	R22, R134a, R290, R404A,	15,0 – 29,0	45,2	60,0		16	24	1,4	
WVFX 15	R407A, R407C, R407F, R407H,	3,5 – 16,0	26,4	29,0		16	24	1,9	
WVFX 15 ⁽²⁾		4,0 – 23,0	26,4	29,0		16	24	1,9	
WVFX 15	R410A ⁽⁴⁾ , R422B, R422D, R448A,	15,0 – 29,0	45,2	60,0		16	24	1,9	
WVFX 20	R449A, R449B, R450A, R452A,	3,5 – 16,0	26,4	29,0		16	24	3,4	
WVFX 20 ⁽²⁾	R454A, R454C, R455A, R507A,	4,0 – 23,0	26,4	29,0		16	24	3,4	
WVFX 20		15,0 – 29,0	45,2	60,0		16	24	3,4	
WVFX 25	R513A, R515B, R516A, R600,	3,5 – 16,0	26,4	29,0		16	24	5,5	
WVFX 25 ⁽²⁾	R600a, R1234yf, R1270	4,0 – 23,0	26,4	29,0		16	24	5,5	
WVFX 25		15,0 – 29,0	45,2	60,0		16	24	5,5	
WVFX 32		4,0 – 17,0	24,1	26,5		10	10	11,0	
WVFX 40		4,0 – 17,0	24,1	26,5		10	10	11,0	
WVS 32		2,2 – 19,0	26,4	29,0		Acqua dolce, glicole	10	16	12,5
WVS 32		15,0 – 29,0	45,2	60,0			10	16	12,5
WVS 40	R22, R134a, R290, R404A,	2,2 – 19,0	26,4	29,0	10		16	21,0	
WVS 40	R407A, R407C, R407F, R407H,	15,0 – 29,0	45,2	60,0	10		16	21,0	
WVS 50		2,2 – 19,0	26,4	29,0	10		16	32,0	
WVS 50	R410A ⁽⁴⁾ , R422B, R422D, R448A,	15,0 – 29,0	45,2	60,0	10		16	32,0	
WVS 65	R449A, R449B, R450A, R452A,	2,2 – 19,0	26,4	29,0	10		16	45,0	
WVS 65	R507A, R513A, R600, R600a,	15,0 – 29,0	45,2	60,0	10		16	45,0	
WVS 80		2,2 – 19,0	26,4	29,0	10		16	80,0	
WVS 80	R717 ⁽⁵⁾ , R1270	15,0 – 29,0	45,2	60,0	10		16	80,0	
WVS 100		2,2 – 19,0	26,4	29,0	10		16	125,0	
WVS 100		15,0 – 29,0	45,2	60,0	10		16	125,0	

⁽¹⁾ Il valore K_v è la portata idrica in [m³/h] a una perdita di carico nella valvola di 1 bar, $\rho = 1.000 \text{ kg/m}^3$.

⁽²⁾ La valvola completamente aperta richiede una pressione superiore del 33% rispetto a una WVFX; campo 3,5 – 16 bar.

⁽³⁾ solo WVFX 15, WVFX 20 e WVFX 25 con involucro in acciaio inox.

⁽⁴⁾ Solo versione per refrigeranti ad alta pressione (45,2 MWP)

⁽⁵⁾ WVS, WVFX 10 – 25 e WVO solo con attacco a cartella; le versioni con tubo capillare o con attacchi a brasare non sono compatibili con R717. WVFX 32 e WVFX 40 non sono compatibili con R717

WVFX è stato valutato per R290, R454A, R454C, R455A, R600, R600a, R1234yf, R1270 in base alla valutazione del potenziale rischio d'innesco secondo lo standard EN ISO80079-36. Gli attacchi a cartella sono stati approvati solo per i refrigeranti A1 e A2L.

WVS è stato valutato per R290, R600, R600a, R1270 in base alla valutazione del potenziale rischio d'innesco secondo lo standard EN ISO80079-36. Gli attacchi a cartella sono stati approvati solo per i refrigeranti A1 e A2L.

Per l'elenco completo dei refrigeranti approvati, visitare il sito store.danfoss.it ed eseguire la ricerca per singoli codici, laddove i refrigeranti sono elencati come parte dei dati tecnici

Le WVFX 10 – 40 sono valvole ad azionamento diretto. Le WVS 32 – 100 sono valvole servocomandate.

Campo di temperatura del fluido

- WVFX 10 – 25: -25 – 130 °C
- WVFX 32 – 40: -25 – 90 °C
- WVS: -25 – 90 °C

Valvola per acqua azionata a pressione, tipo WVFX e WVS

Se una WVS è richiesta con una pressione differenziale di apertura di 1 – 10 bar, la servo molla della valvola deve essere sostituita. Vedere **Ordini**.

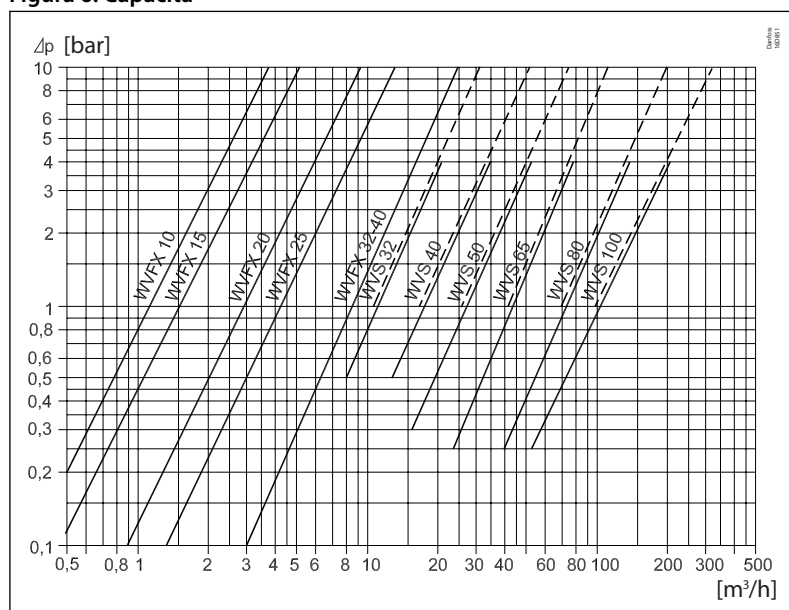
Pressione differenziale di apertura

- WVFX 10 – 25: max. 10 bar
- WVFX 32 – 40: max. 10 bar
- WVS 32 – 40: min. 0,5 bar; max 4 bar
- WVS 50 – 100: min. 0,3 bar; max 4 bar

Al di sotto del 20% della capacità massima, la valvola WVS funziona come un regolatore on-off.

Capacità

Figura 6: Capacità



— Servo molla standard per il tipo WVS

- - - - - Servo molla speciale per il tipo WVS

Tabella 2: Offset valvole per acqua – innalzamento della pressione di condensazione

Tipo	Δp offset [bar]
WVFX 10	2,0
WVFX 15	2,5
WVFX 20	3,0
WVFX 25	3,5
WVFX 32 – 40	3,0
WVS 32	0,6
WVS 40	0,7
WVS 50 – 80	0,8
WVS 100	0,9

Le curve di capacità mostrano la capacità delle singole valvole (portata idrica in [m³/h]) in base alla perdita di carico nelle valvole. Le capacità indicate, applicabili a un'apertura della valvola dell'85%, sono conseguite con il seguente offset (innalzamento della pressione di condensazione).

Installazione

La WVS, la WVFX 32 e la WVFX 40 devono essere montate sull'ingresso dell'acqua di raffreddamento con il flusso nella direzione della freccia e con l'elemento a soffiato rivolto verso l'alto. Le valvole devono essere montate orizzontalmente.

Valvola per acqua azionata a pressione, tipo WVFX e WVS

La WVFX 10, la WVFX 15 e la WVFX 25 possono essere installate in tutte le posizioni. Il montaggio orizzontale non è necessario.

Dimensionamento

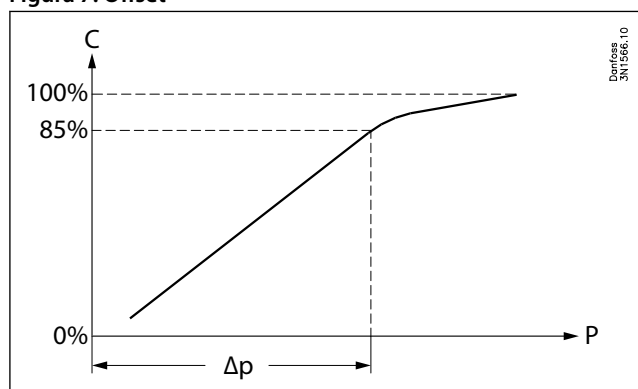
Nel dimensionare e selezionare una valvola di regolazione acqua, è importante assicurarsi che la valvola, in qualsiasi momento, sia in grado di erogare la necessaria quantità di acqua di raffreddamento.

Per poter scegliere la valvola più idonea è quindi essenziale conoscere l'esatta quantità di raffreddamento richiesta.

Inoltre, per evitare il rischio di regolazioni instabili (hunting), le valvole non dovranno essere sovradimensionate. L'obiettivo principale è selezionare la valvola più piccola in grado di assicurare la portata necessaria.

Per ottenere un controllo preciso, è consigliabile utilizzare solo l'85% della capacità. Al di sotto dell'85%, il rapporto tra la portata e la pressione differenziale di condensazione è lineare. Al di sopra dell'85%, il rapporto non è più lineare. Per conseguire una capacità del 100%, la valvola per acqua necessita di un significativo aumento della pressione di condensazione. Vedere la figura sotto.

Figura 7: Offset



C	Capacità idrica
P	Pressione di condensazione
Δp	Δp offset

Tabella 3: Offset

Tipo	Δp offset [bar]
WVFX 10	2,0
WVFX 15	2,5
WVFX 20	3,0
WVFX 25	3,5
WVFX 32 – 40	3,0
WVS 32	0,6
WVS 40	0,7
WVS 50 – 80	0,8
WVS 100	0,9

Dimensioni valvola

I dati di seguito sono utilizzati per selezionare le dimensioni della valvola per acqua

- Capacità frigorifera del condensatore
- Innalzamento della temperatura nel mezzo di raffreddamento
- Pressione differenziale nella valvola
- Temperatura di condensazione
- Capacità termica specifica del mezzo di raffreddamento
- Refrigerante

Esempi di dimensionamento

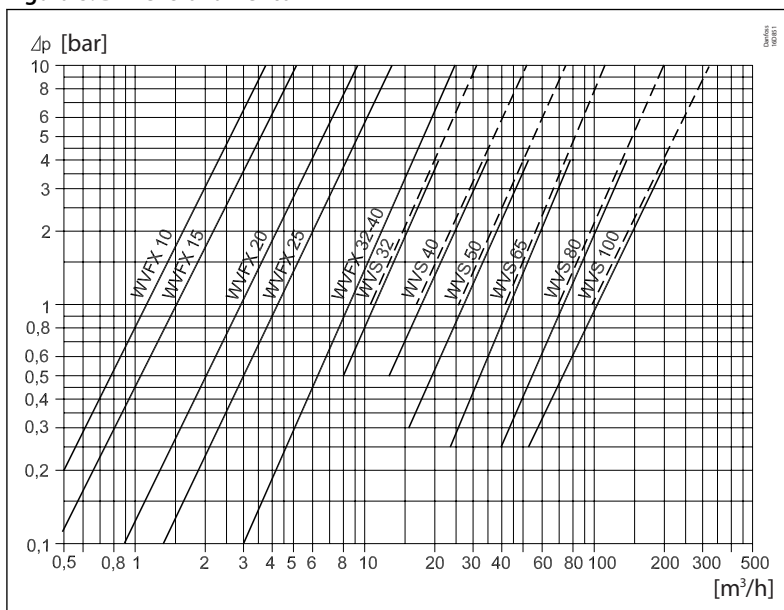
Esempio 1:

- Capacità del condensatore Q_0 : 30 kW
- Temperatura di condensazione t_c : 35 °C
- Refrigerante: R404A
- Mezzo di raffreddamento: acqua
- Capacità termica specifica dell'acqua C_p : 4,19 kJ/(kg*K)
- Temperatura di mandata acqua t_1 : 15 °C
- Temperatura uscita acqua t_2 : 25 °C
- Perdita di carico nella valvola Δ_p : max 1,0 bar

Tabella 4: Calcolo della dimensione

Caratteristiche	Calcolo
Flusso di massa necessario	$\dot{m} = \frac{Q_c}{C_p \cdot (t_2 - t_1)} \cdot 3.600 = \frac{30}{4,19 \cdot (25 - 15)} \cdot 3.600 = 2.577 \text{ kg/ore}$
Portata volumetrica	$\dot{V} = \frac{\dot{m}}{\rho} = \frac{2.577}{1.000} = 2,6 \text{ m}^3 / \text{ore}$

Figura 8: Dimensionamento



Selezione di un codice WVFX 20

La pressione saturo per R404A: $T_c = 35 \text{ °C} \rightarrow P_c = 15,5 \text{ barg}$

Selezionare una WVFX 20 con un campo di 4 – 23 barg

Esempio 2:

- Capacità del condensatore Q_0 : 20 kW
- Temperatura di condensazione t_c : 35 °C
- Refrigerante: R134a
- Mezzo di raffreddamento: glicole
- Densità del glicole ρ : 1.015 kg / m^3
- Capacità termica specifica del glicole C_p : 4,35 kJ (kg*K)
- Temperatura di ingresso del glicole t_1 : 20 °C
- Temperatura di uscita del glicole t_2 : 25 °C
- Perdita di carico nella valvola Δ_p : max. 2,0 bar

Valvola per acqua azionata a pressione, tipo WVFX e WVS

Tabella 5: Calcolo delle dimensioni - unità SI

Caratteristiche	Calcolo
Flusso di massa necessario	$\dot{m} = \frac{Q_c}{C_p \cdot (t_2 - t_1)} \cdot 3.600 = \frac{20}{4,35 \cdot (25 - 20)} \cdot 3.600 = 3.310 \text{ kg/ore}$
Portata volumetrica	$\dot{V} = \frac{\dot{m}}{\rho} = \frac{3.310}{1.015} = 3.26 \text{ m}^3/\text{ore}$
Valore k_v	$K_p \geq \frac{\dot{V}}{\sqrt{\frac{1.000 \cdot \Delta p}{\rho}}} = \frac{\dot{V}}{\sqrt{\frac{1.000 \cdot 2,0}{1.015}}} = 2,32 \text{ m}^3/\text{ore}$

Selezione della dimensione di WVFX 20

$k_v \geq 2,32 \text{ m}^3/\text{h} \rightarrow$ **WVFX 20**

La WVFX 20 ha $k_v = 3,4 \text{ m}^3/\text{h}$ e la capacità necessaria è inferiore all'85% della capacità totale.

Numero codice

La pressione saturo per 134a: $T_c = 35 \text{ }^\circ\text{C}$ $P_c = 7,9 \text{ barg}$

Selezionare una WVFX 20 con un campo di 3,5 – 16 barg

Dimensioni [mm] e peso [kg]

Figura 9: WVFX 10 – 25

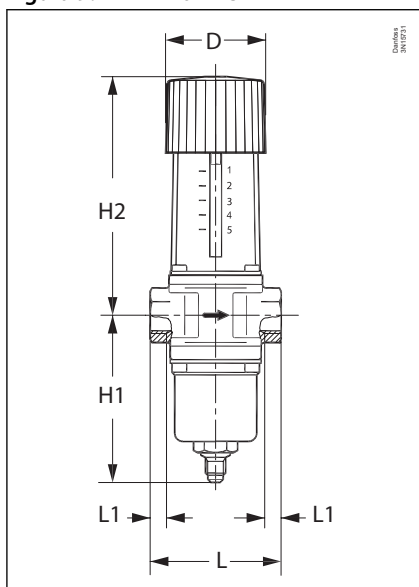


Figura 10: Staffa per WVFX 10 – 25

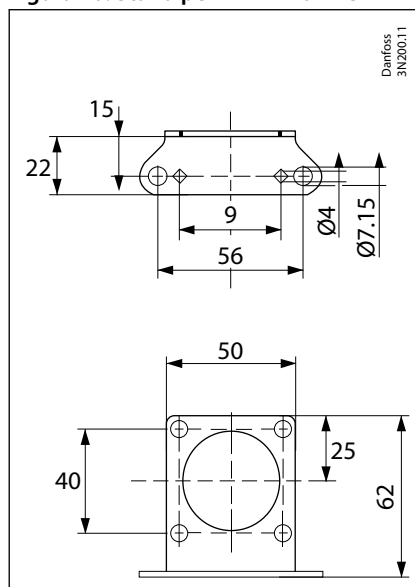
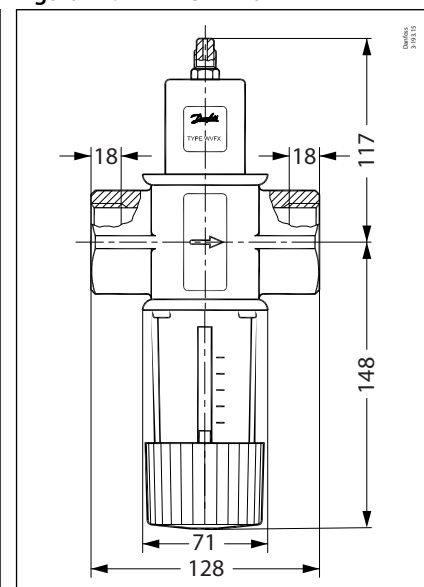


Figura 11: WVFX 32 – 40



Valvola per acqua azionata a pressione, tipo WVFX e WVS

Figura 12: WVS 32 – 40

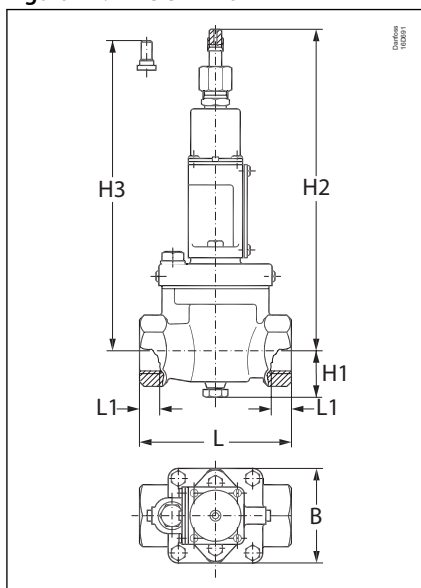


Figura 13: WVS 50 – 100

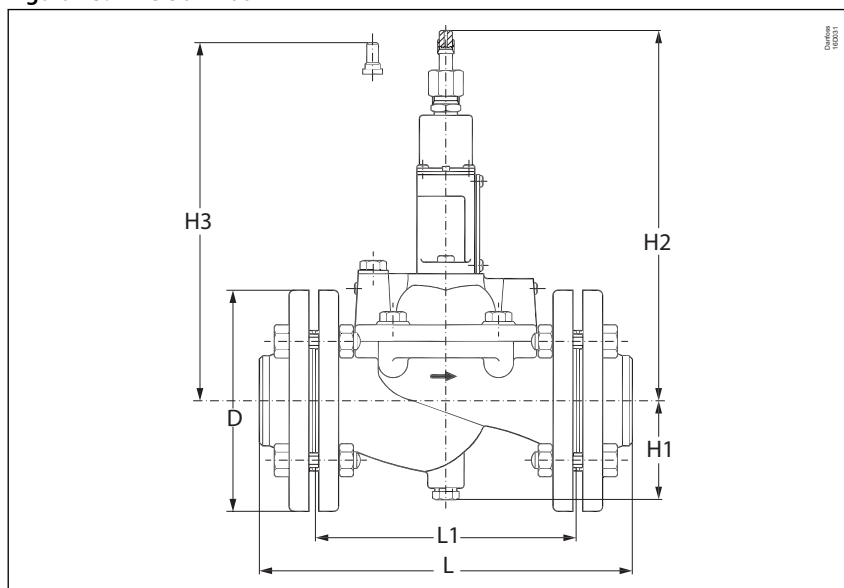


Tabella 6: Valvola per acqua azionata dalla pressione

Tipo	H1	H2	H3	L	L1	B	ø	Peso netto
WVFX 10	91	133	–	72	11	–	55	1
WVFX 15	91	133	–	72	14	–	55	1
WVFX 20	91	133	–	90	16	–	55	2
WVFX 25	96	138	–	95	19	–	55	2
WVS 32	42	243	234	138	20	85	–	4
WVS 40	72	271	262	198	30	100	–	7
WVS 50	78	277	268	315	218	–	165	19
WVS 65	82	293	284	320	224	–	185	24
WVS 80	90	325	316	370	265	–	200	34
WVS 100	100	345	336	430	315	–	220	44

Tabella 7: Valvola per acqua azionata a pressione, tipo WVS - refrigeranti ad alta pressione

Tipo	H1	H2	H3	L	L1	B	ø	Peso netto
WVS 32	42	259	250	138	20	85	–	4
WVS 40	72	287	278	198	30	100	–	7
WVS 50	78	293	2.684	315	218	–	165	19
WVS 65	82	309	300	320	224	–	185	24
WVS 80	90	341	332	370	265	–	200	34
WVS 100	100	361	352	430	315	–	220	44

NOTA:

Le dimensioni di WVFX 32 - 40 sono indicate in [Figura 11: WVFX 32 – 40](#). Il peso netto di WVFX 32 è di 3,2 kg e di WVFX 40 è di 3,3 kg

Ordini
Ordinare WVFX, tipo commerciale
Tabella 8: Ordinare WVFX, tipo commerciale

Tipo	Attacco ⁽¹⁾		Campo [bar]	Codice n.
	Lato acqua	Lato condensatore		
WVFX 10	G 3/8	Cartella 1/4"/6 mm	3,5 – 16	003N1100
WVFX 10	G 3/8	Cartella 1/4"/6 mm	4,0 – 23	003N1105
WVFX 15	G 1/2	Cartella 1/4"/6 mm	3,5 – 16	003N2100
WVFX 15	G 1/2	Cartella 1/4"/6 mm	4,0 – 23	003N2105
WVFX 15	G 1/2	Dado a cartella 1/4"/6 mm	4,0 – 23	003N2205 ⁽²⁾
WVFX 20	G 3/4	Cartella 1/4"/6 mm	3,5 – 16	003N3100
WVFX 20	G 3/4	Cartella 1/4"/6 mm	4,0 – 23	003N3105
WVFX 20	G 3/4	Dado a cartella 1/4"/6 mm	4,0 – 23	003N3205 ⁽²⁾
WVFX 25	G 1	Cartella 1/4"/6 mm	3,5 – 16	003N4100
WVFX 25	G 1	Cartella 1/4"/6 mm	4,0 – 23	003N4105
WVFX 32	G 1 1/4	Cartella 1/4"/6 mm	4,0 – 17	003F1232
WVFX 40	G 1 1/2	Cartella 1/4"/6 mm	4,0 – 17	003F1240

⁽¹⁾ ISO 228-1

⁽²⁾ WVFX 15 con tubo capillare di 1 m e dado a cartella con meccanismo di depressione valvola

Ordinare WVFX, tipo marittimo (versione in acciaio inossidabile)
Tabella 9: Ordinare WVFX, tipo marittimo (versione in acciaio inossidabile)

Tipo	Attacco ⁽¹⁾		Campo [bar]	Codice n.
	Lato acqua	Lato condensatore		
WVFX 15	G 1/2	Cartella 1/4"/6 mm	3,5 – 16	003N2101
WVFX 15	G 1/2	Cartella 1/4"/6 mm	4,0 – 23	003N2104
WVFX 20	G 3/4	Cartella 1/4"/6 mm	4,0 – 23	003N3104
WVFX 25	G 1	Cartella 1/4"/6 mm	3,5 – 16	003N4101
WVFX 25	G 1	Cartella 1/4"/6 mm	4,0 – 23	003N4104

⁽¹⁾ ISO 228-1

Ordinare WVFX, tipo commerciale (refrigeranti alta pressione, MWP 45,2 bar)
Tabella 10: Ordinare WVFX, tipo commerciale (refrigeranti alta pressione, MWP 45,2 bar)

Tipo	Attacco ⁽¹⁾		Campo [bar]	Codice n.
	Lato acqua	Lato condensatore		
WVFX 10	G 3/8	Cartella 1/4"/6 mm	15,0 – 29,0	003N1410
WVFX 15	G 1/2	Cartella 1/4"/6 mm	15,0 – 29,0	003N2410
WVFX 20	G 3/4	Cartella 1/4"/6 mm	15,0 – 29,0	003N3410
WVFX 25	G 1	Cartella 1/4"/6 mm	15,0 – 29,0	003N4410

⁽¹⁾ ISO 228-1

Ordinare WVS, tipo commerciale
Tabella 11: Ordinare WVS, tipo commerciale

Tipo	Attacco ⁽¹⁾	Codice n.				
		Corpo valvola	Parti unità ⁽³⁾	Unità pilota per R410A e R744 ⁽³⁾	Set di flange ⁽⁴⁾	Servo molla per campo pressione differenziale di 1 – 10 bar
WVS 32	G 1 1/2 ⁽¹⁾	016D5032	016D1017	016D1018	–	016D1327
WVS 40	G 1 1/2 ⁽¹⁾	016D5040	016D1017	016D1018	–	016D0575
WVS 50	Flangia a saldare di 2"	016D5050 ⁽²⁾	016D1017	016D1018	027N3050	016D0576

Valvola per acqua azionata a pressione, tipo WVFX e WVS

Tipo	Attacco ⁽¹⁾	Codice n.				
		Corpo valvola	Parti unità ⁽²⁾	Unità pilota per R410A e R744 ⁽³⁾	Set di flange ⁽⁴⁾	Servo molla per campo pressione differenziale di 1 – 10 bar
WVS 65	Flangia a saldare da 2 1/2"	016D5065 ⁽²⁾	016D1017	016D1018	027N3065	016D0577
WVS 80	Flangia a saldare di 3"	016D5080 ⁽²⁾	016D1017	016D1018	027N3080	016D0578
WVS 100	Flangia a saldare di 4"	016D5100 ⁽²⁾	016D1017	016D1018	027N3100	016D0579

⁽¹⁾ ISO 228-1

⁽²⁾ Parti incluse: corpo valvola, guarnizioni a flangia, bulloni flange e viti per valvola pilota.

⁽³⁾ pilota incluse: elemento di controllo e alloggiamento molla.

⁽⁴⁾ Parti incluse: 2 flange

Accessori

Tabella 12: Accessori

Descrizione	Codice n.
Tubo capillare da 1 m, 1/4" (6 mm) con dadi di accoppiamento a cartella alle estremità	060-017166
Staffa per WVFX 10 – 25	003N0388

Certificati, dichiarazioni e approvazioni

L'elenco contiene tutti i certificati, le dichiarazioni e le approvazioni per questo tipo di prodotto. Il singolo codice può avere alcune o tutte queste approvazioni e alcune approvazioni locali potrebbero non essere presenti nell'elenco.

Alcune approvazioni possono cambiare nel tempo. È possibile controllare lo stato più aggiornato su danfoss.com o contattare il rappresentante Danfoss di zona in caso di domande.

Tabella 13: Certificati, dichiarazioni e approvazioni validi

Nome documento	Tipo di documento	Argomento documento	Autorità di omologazione
003N9613.AB	Dichiarazione dei costruttori	PED	Danfoss
003N9614.AA	Dichiarazione dei costruttori	RoHS cinese	Danfoss
003N9616.AA	Dichiarazione dei costruttori	ATEX	Danfoss
003N9617.AB	Dichiarazione dei costruttori	PED/RoHS	Danfoss
UL SA7200	Certificato di Sicurezza Meccanico		UL

Assistenza online

Danfoss offre svariati strumenti di supporto insieme ai propri prodotti, tra cui informazioni digitali sui prodotti, software, app per dispositivi mobili e consulenza da parte di esperti. Scopri le opzioni qui sotto.

Danfoss Product Store



Danfoss Product Store è il tuo punto di riferimento per tutto ciò che riguarda i prodotti, indipendentemente da dove ti trovi e in quale settore del raffreddamento lavori. Accedi rapidamente a informazioni essenziali come specifiche del prodotto, codici, documentazione tecnica, certificazioni, accessori e altro ancora.

Inizia a navigare su store.danfoss.com.

Trova la documentazione tecnica



Trova la documentazione tecnica necessaria per la preparazione e la messa in funzione del tuo progetto. Accedi direttamente alla nostra raccolta ufficiale di schede tecniche, certificati e dichiarazioni, manuali e guide, modelli e disegni 3D, case stories, brochure e molto altro ancora.

Inizia subito la tua ricerca su www.danfoss.com/en/service-and-support/documentation.

Danfoss Learning



Danfoss Learning è una piattaforma di apprendimento online gratuita. Include corsi e materiali appositamente studiati per aiutare ingegneri, installatori, tecnici di assistenza e grossisti a comprendere meglio prodotti, applicazioni, argomenti di settore e tendenze che ti aiuteranno a svolgere meglio il tuo lavoro.

Crea gratuitamente il tuo account Danfoss Learning su www.danfoss.com/en/service-and-support/learning.

Ottieni informazioni e assistenza locali



I siti web Danfoss locali sono le principali fonti di supporto e di informazioni sulla nostra azienda e sui nostri prodotti. Trova la disponibilità dei prodotti, ricevi le ultime notizie regionali o mettiti in contatto con un esperto nelle vicinanze, tutto nella tua lingua.

Trova il tuo sito web Danfoss locale qui: www.danfoss.com/en/choose-region.

Coolselector®2 - trova i componenti migliori per il tuo sistema HVAC/R



Coolselector®2 consente a ingegneri, consulenti e progettisti di trovare e ordinare i componenti migliori per gli impianti di refrigerazione e condizionamento dell'aria. Basta eseguire i calcoli in base alle condizioni d'esercizio e quindi scegliere la configurazione migliore per la progettazione del sistema.

Scarica Coolselector®2 gratuitamente all'indirizzo coolselector.danfoss.com.

Danfoss S.r.l.

Climate Solutions • danfoss.it • +39 069 4809 900 • cscitaly@danfoss.com

Qualsiasi informazione, incluse, in via meramente esemplificativa, le informazioni sulla selezione del prodotto, la sua applicazione o uso, il design, il peso, le dimensioni, la capacità o qualsiasi altro dato tecnico contenuto nei manuali dei prodotti, nelle descrizioni dei cataloghi, pubblicità, ecc. e resa disponibile sia in forma scritta, orale, elettronica, online o tramite download, sarà considerata puramente informativa, esarà considerata vincolante solamente se e nella misura in cui ne sia fatto esplicito riferimento in un preventivo o in una conferma d'ordine. Danfoss non si assume alcuna responsabilità per eventuali errori nei cataloghi, brochure, video e altro materiale. Danfoss si riserva il diritto di modificare i propri prodotti senza alcun preavviso. Ciò vale anche per i prodotti già in ordine ma non consegnati, sempre che tali modifiche si possano apportare senza modificare la forma, la misura o la funzionalità del prodotto. Tutti i marchi di fabbrica citati sono di proprietà di Danfoss A/S o delle società del gruppo Danfoss. Il nome e il logo Danfoss sono marchi depositati di Danfoss A/S. Tutti i diritti riservati.