

Data Sheet

Valvola termostatica per acqua Tipo **AVTA**

Si apre per una temperatura crescente sul sensore



Le valvole termostatiche per acqua sono utilizzate per la regolazione proporzionale della portata in base alle impostazioni e alla temperatura del sensore.

La gamma di valvole termostatiche per acqua di Danfoss include una serie di prodotti per la regolazione della refrigerazione e del riscaldamento. Le valvole sono automatiche, vale a dire funzionano senza energia ausiliaria, come l'elettricità o l'aria compressa.

La temperatura desiderata viene mantenuta costante senza spreco di:

- acqua di raffreddamento nei sistemi di refrigerazione
- acqua calda o vapore negli impianti di riscaldamento

I risparmi sui costi di esercizio e l'efficienza sono massimizzati.

AVTA SS per fluidi aggressivi:

Grazie al corpo valvola in acciaio inossidabile, la valvola può essere usata per fluidi aggressivi in applicazioni proprie del settore nautico e dell'industria chimica.

Caratteristiche

- Insensibili allo sporco
- Insensibili alla pressione dell'acqua
- Non necessita di alimentazione – sono completamente automatiche
- Si apre per una temperatura crescente sul sensore
- Pressione differenziale: 0 – 10 bar
- Pressione d'esercizio massima (PS): 16 bar
- Max. pressione di prova: 25 bar
- Pressione max. su sensore: 25 bar
- Versione in acciaio inox disponibile
- Le valvole sono prive di pressione, vale a dire il grado di apertura non è influenzato dalla pressione differenziale Δp (caduta di pressione).
- La regolazione viene effettuata impostando il valore di temperatura al quale la valvola inizia ad aprirsi.
- Campo di temperatura del mezzo di raffreddamento: -25 – 130 °C
- Glicole etilenico come mezzo di raffreddamento fino al 40%

Funzioni

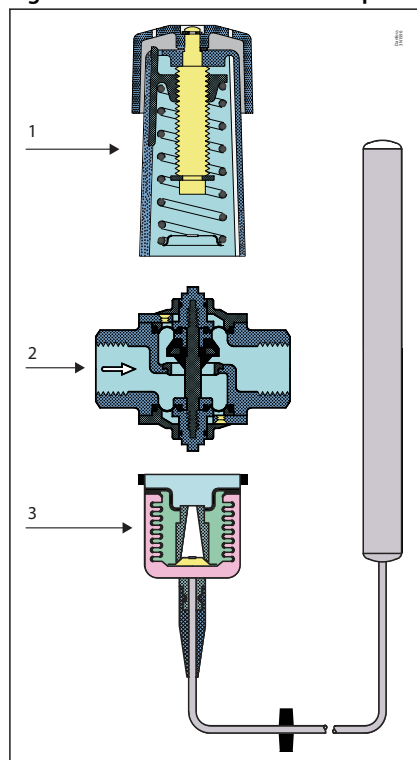
Funzionamento

Con i tre elementi montati, la valvola installata e il sensore ubicato nel punto in cui la temperatura deve essere regolata, la sequenza di funzionamento è la seguente:

1. La pressione nel sensore varia come conseguenza di una variazione di temperatura: si accumula nel sensore.
2. Questa pressione viene trasferita alla valvola attraverso il tubo capillare e il soffietto e genera la forza di apertura e chiusura.
3. La manopola di regolazione e la molla esercitano una forza contraria alla membrana.
4. Quando le due forze opposte sono bilanciate, lo stelo della valvola mantiene la sua posizione.
5. Se la temperatura del sensore cambia, o se le impostazioni sono modificate, il punto di equilibrio si sposta e lo stelo della valvola si muove fino a quando il bilanciamento non viene ristabilito, o la valvola è completamente aperta o chiusa.
6. La variazione della portata è più o meno proporzionale alla variazione della temperatura del sensore.

La **Figura 1** mostra una valvola per acqua di raffreddamento AVTA, tuttavia il principio di funzionamento è lo stesso per tutte le valvole termostatiche.

Figura 1: Le valvole termostatiche per acqua sono costituite da tre elementi principali



- | | |
|---|---|
| 1 | Sezione di regolazione con manopola, molla di riferimento e scala graduata. |
| 2 | Corpo della valvola con ugello, cono di chiusura ed elementi di tenuta. |
| 3 | Elemento termostatico sigillato ermeticamente comprendente sensore, soffietto e carica. |

Applicazioni

Figura 2: AVTA



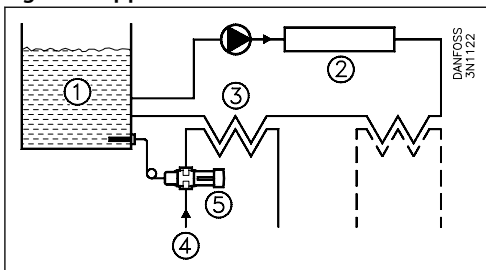
Le valvole termostatiche AVTA per acqua sono ampiamente utilizzate per la regolazione della temperatura in molte macchine e impianti in cui è richiesto il raffreddamento. Le valvole dell'acqua di raffreddamento AVTA sono sempre aperte per consentire il flusso all'aumento della temperatura del sensore.

La valvola può essere installata sulla linea di mandata o sulla linea di ritorno dell'acqua di raffreddamento. La versione standard delle valvole termostatiche AVTA per l'acqua può essere utilizzata con acqua fresca o con glicole.

Applicazioni tipiche:

- Macchine per lo stampaggio in plastica
- Compressori
- Pompe per vuoto
- Macchine per lavaggio a secco
- Impianti di distillazione
- Stampatrici
- Impianti idraulici
- Laminatoi
- Caldaie a biomassa
- Laser industriali
- Sterilizzatori a vapore
- Apparecchiature mediche
- Trattamento degli alimenti

Figura 3: Applicazioni



1	Serbatoio dell'olio
2	Macchine idrauliche
3	Scambiatori di calore
4	Alimentazione acqua di raffreddamento
5	Valvola termostatica AVTA

Specifiche del prodotto

Materiali

Figura 4: Materiali per AVTA e AVTA SS

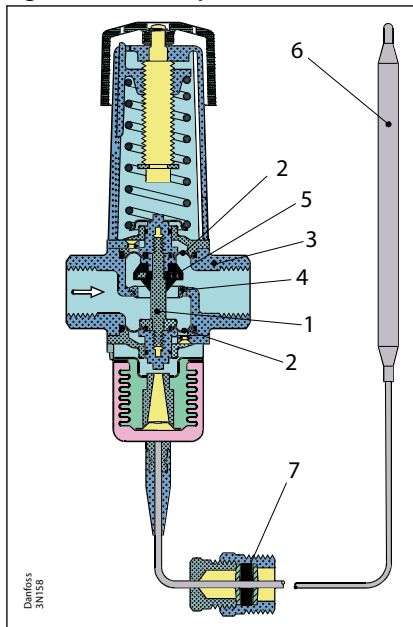


Tabella 1: Materiali

N.	Descrizione	Materiale AVTA	Materiale AVTA SS
1	Alberino	Ottone	Acciaio inox
2	Membrane	Gomma - etilene - propilene (EPDM)	
3	Corpo della valvola e altre parti metalliche	Ottone forgiato	Acciaio inox
4	Sede valvola	Acciaio inox	
5	Cono valvola	Gomma nitrilica (NBR)	
6	Sensore	Rame	
7	Premistoppa per tubo capillare	Gomma nitrile (NBR)/ottone	

Tipi di cariche

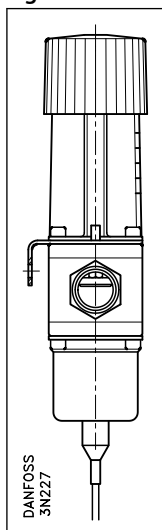
Tabella 2: Valvole termostatiche AVTA per acqua con diversi tipi di carica.



Installazione

AVTA senza staffa di montaggio

Figura 5: AVTA



Le valvole possono essere montate in qualsiasi posizione. Una freccia sul corpo della valvola indica la direzione del flusso.

Le valvole AVTA sono contrassegnate in modo che le lettere RA siano posizionate correttamente verso l'alto quando la valvola viene mantenuta come mostrato. Si raccomanda l'installazione di un filtro FV a monte della valvola.

Tubo capillare

Installare il tubo capillare in modo che non presenti curve accentuate. Assicurarsi che non vi sia tensione sulle estremità del tubo capillare. Questo è importante soprattutto se esiste la possibilità di vibrazioni.

i NOTA:

Quando si utilizza una valvola AVTA, il sensore deve essere in grado di reagire alle variazioni di temperatura dell'acqua di raffreddamento all'avvio dell'impianto. Potrebbe essere necessaria una linea di bypass con una valvola di intercettazione per assicurare al sensore il flusso necessario durante l'avvio. Se si utilizza una staffa di montaggio (vedere [Accessori](#) e [Parti di ricambio](#)) deve essere sempre posizionata tra il corpo valvola e la sezione di regolazione (vedere illustrazione).

Dimensionamento

Al momento del dimensionamento e della selezione della valvola, la cosa più importante è che questa sia in grado di fornire, in ogni momento, la quantità necessaria di acqua di raffreddamento, a prescindere dal carico. Per poter scegliere la valvola più idonea è essenziale conoscere l'esatta quantità di raffreddamento richiesta. Inoltre, per evitare regolazioni instabili (oscillazioni), le valvole non devono essere troppo grandi.

Il tipo di carica dovrà essere scelto in base alla temperatura da mantenere e sulla valutazione delle caratteristiche di ciascun modello, come di seguito descritto.

In generale, l'obiettivo è selezionare la valvola più piccola, ma in grado di assicurare la portata necessaria.

È inoltre opportuno che la temperatura richiesta per il sensore sia al centro del campo di temperatura prescelto.

Si consiglia di collocare un termometro vicino al sensore per una la regolazione precisa della valvola.

Taglie valvola

I seguenti dati sono utilizzati per il dimensionamento della valvola:

- Portata richiesta di acqua di raffreddamento, Q [m^3/h]
- Incremento di temperatura dell'acqua di raffreddamento, Δt [$^{\circ}C$]
- Pressione differenziale nella valvola, Δp [bar]

Valvola termostatica per acqua, tipo AVTA

Con la valvola completamente aperta, la pressione differenziale deve essere pari a circa il 50% della caduta di pressione totale in tutto l'impianto di raffreddamento.

La seguente tabella ha lo scopo di facilitare il dimensionamento della valvola.

Figura 7: Riscaldamento o raffreddamento con acqua

Figura 8: Relazione tra quantità d'acqua e caduta di pressione attraverso la valvola

Figura 9: Nomogramma che mostra l'intervallo della valvola k_v

Figura 10: Portata della valvola in posizione completamente aperta, in funzione della caduta di pressione Δp .

Esempio:

Si rende necessario scegliere una valvola di raffreddamento ad acqua per regolare la temperatura della pompa per il vuoto.

Poiché si richiede anche una regolazione diretta della temperatura dell'olio, l'opzione più adeguata sarà una valvola AVTA. Il sensore sarà in posizione orizzontale e le sue dimensioni dovranno essere contenute.

Dati:

- Raffreddamento richiesto a pieno carico 10 kW
- La temperatura dell'olio deve essere mantenuta costante a 45 °C
- Acqua di raffreddamento $p_1 = 3$ bar
- Uscita $p_3 = 0$ bar
- $p_2 = \frac{p_2 + p_3}{2}$ (calcolare)
- Temperatura dell'acqua di raffreddamento $t_1 = 20$ °C
- Temperatura di uscita $t_2 = 30$ °C

I grafici in **Figura 7: Riscaldamento o raffreddamento con acqua** possono essere utilizzati per trovare la quantità di acqua di raffreddamento necessaria a $\Delta t = 10$ °C (30 – 20 °C) fino a 0,85 m³/h.

I grafici in **Figura 8: Relazione tra quantità d'acqua e caduta di pressione attraverso la valvola** mostrano il valore k_v necessario per 0,85 m³/h con $\Delta p = p_1 - p_2 = 3 - 1,5 = 1,5$ bar per 0,7 m³/h.

Le colonne in **Figura 9: Nomogramma che mostra l'intervallo della valvola k_v** mostrano le quattro valvole ATVA utilizzabili, ma in pratica la valvola da scegliere è una ATVA 10 o 15, in modo che il flusso d'acqua necessario sia al centro del campo di regolazione.

Quanto detto sopra vale per valvole ATVA e FJVA.

Le condizioni d'esercizio e le altre necessità di questo esempio fanno capire che la scelta corretta è una valvola con carica ad assorbimento. L'intervallo di temperatura 10 – 80 °C è corretto.

Tabella 4: AVTA con carica ad assorbimento mostra AVTA 10, codice 003N1144, o AVTA 15, codice 003N0107. Entrambe soddisfano quanto richiesto.

In numerose applicazioni, le condizioni di installazione richiedono l'utilizzo di un pozzetto per sensore.

Accessori indica i codici per i pozzetti del sensore di $\varnothing 9,5$ mm in ottone e acciaio inox: 017-436766 e 003N0196 rispettivamente.

Valvola termostatica per acqua, tipo AVTA

Figura 6: Attacco

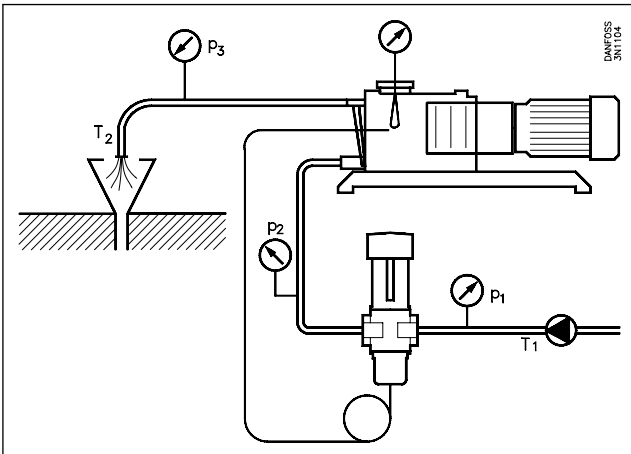
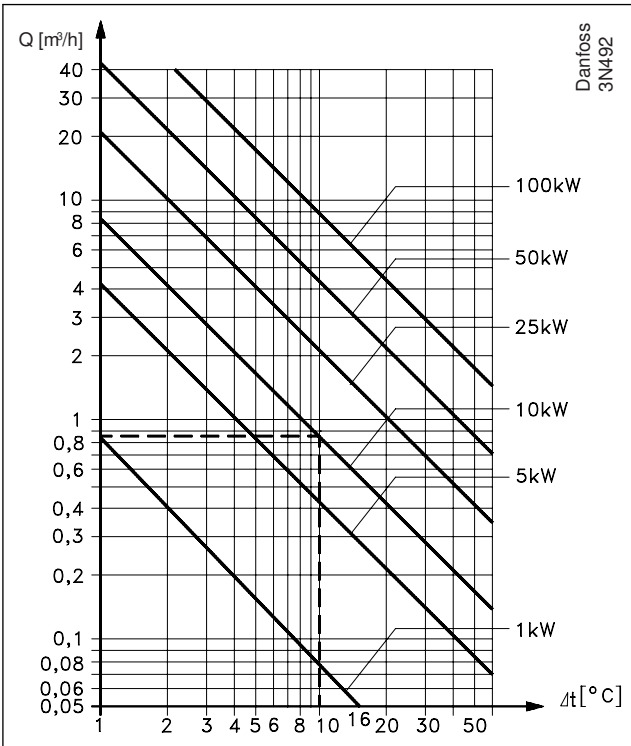


Figura 7: Riscaldamento o raffreddamento con acqua

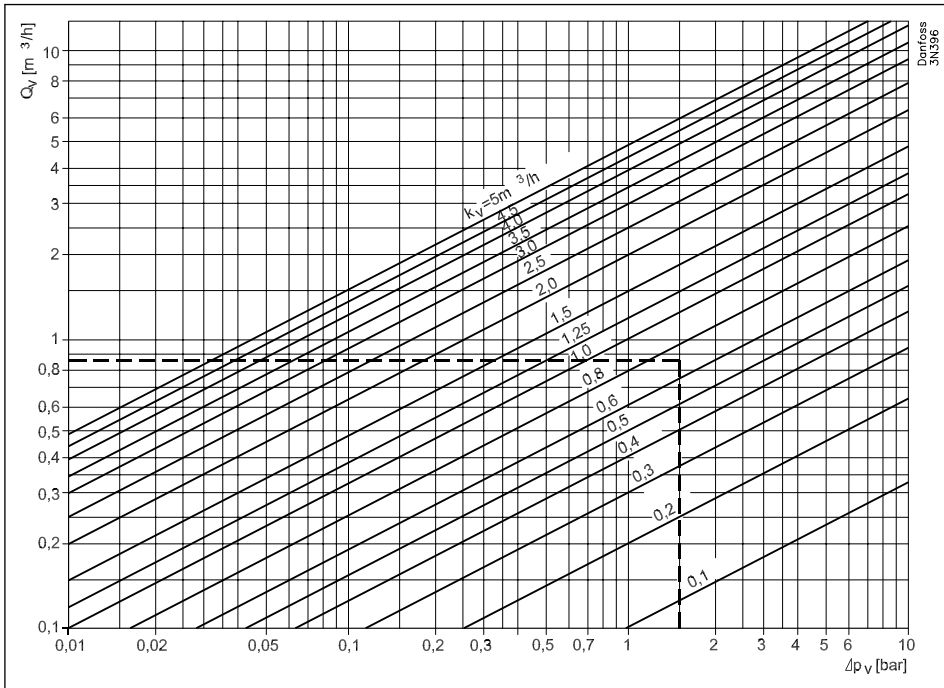


Esempio:

Potenza di raffreddamento necessaria 10 kW con $\Delta t = 10^\circ\text{C}$

Flusso necessario 0,85 m³/h

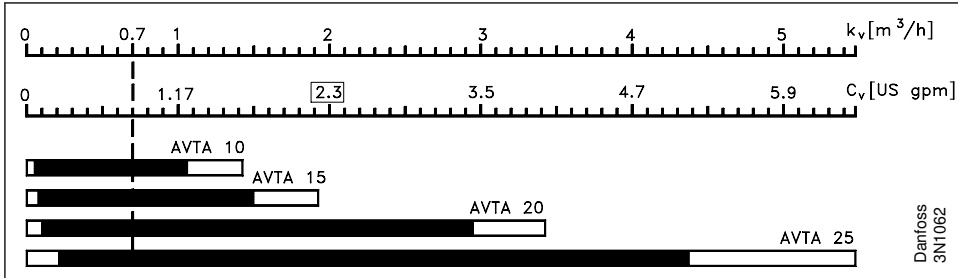
Figura 8: Relazione tra quantità d'acqua e caduta di pressione attraverso la valvola



Esempio:

Portata 0,85 m³/h con una caduta di pressione di 1,5 bar.
 Il valore k_v diventa 0,7 m³/h.

Figura 9: Nomogramma che mostra la l'intervallo della valvola k_v



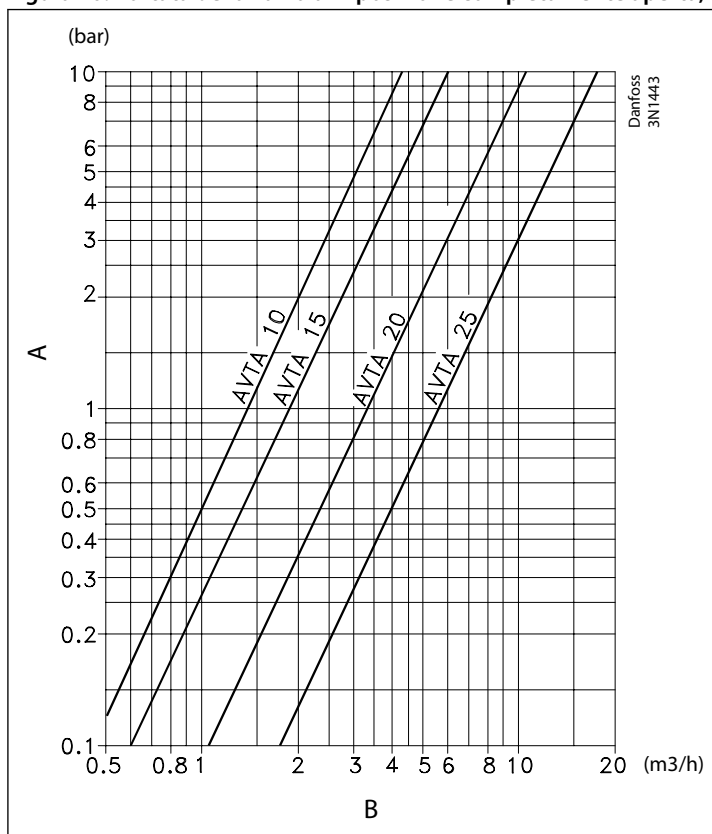
I valori k_v sono sempre indicati per il flusso d'acqua in [m³/h] con una caduta di pressione Δp di 1 bar. Selezionare la valvola in modo che il valore k_v desiderato si trovi al centro del campo di regolazione.

Esempio:

Le AVTA 10 e 15 sono le più idonee per un valore k_v di 0,7

Valvola termostatica per acqua, tipo AVTA

Figura 10: Portata della valvola in posizione completamente aperta, in funzione della caduta di pressione Δp .



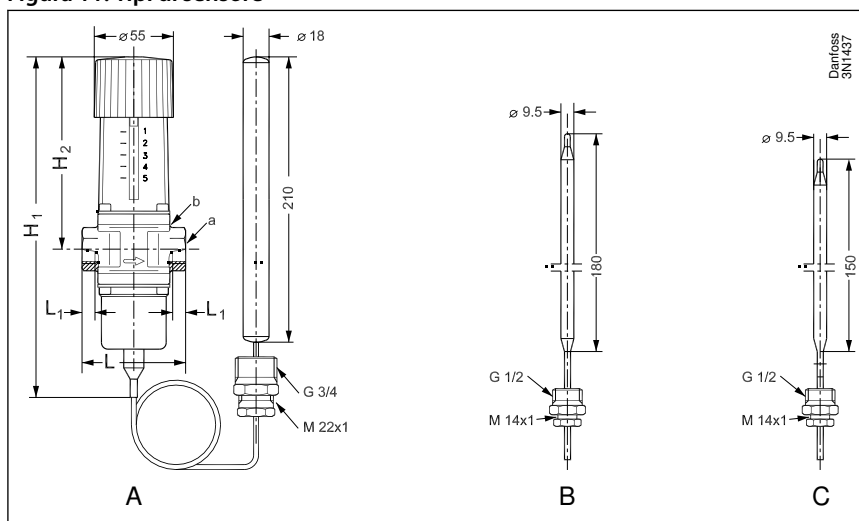
- A** Caduta di pressione attraverso la valvola
- B** Capacità con valvola totalmente aperta

Opzioni

- Ottone DZR
- Attacco con filettatura esterna
- Altre lunghezze dei tubi capillari
- Armatura dei tubi capillari
- Altre combinazioni di taglie, materiali e gamme
- Attacco NPT, vedere scheda tecnica separata per gli Stati Uniti/Canada

Dimensioni e pesi

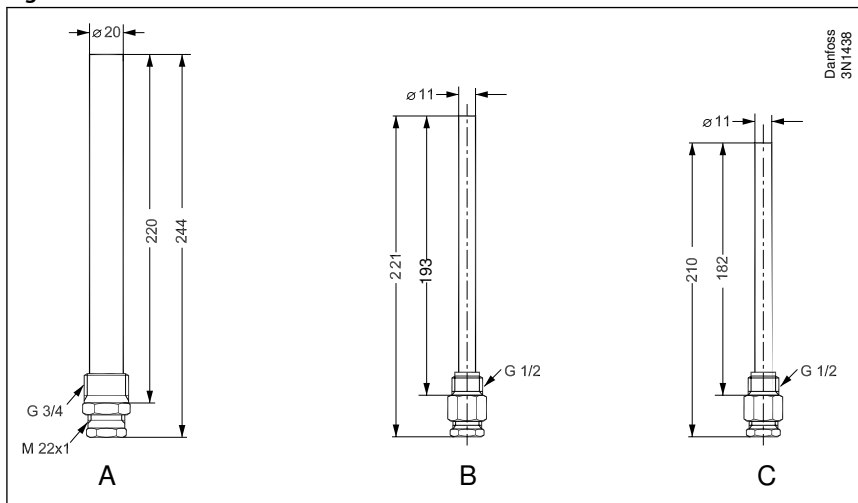
Figura 11: Tipi di sensore



- A** Sensore universale
- B** Sensore massa
- C** Sensore di assorbimento

Valvola termostatica per acqua, tipo AVTA

Figura 12: Valvole in involucri in ottone e acciaio inossidabile



A	Pozzetti in ottone/acciaio inossidabile per sensore universale
B	Pozzetti in acciaio inossidabile per sensore di massa/assorbimento
C	Pozzetto in ottone per sensore di massa/assorbimento

Dimensioni [mm] e pesi [kg] delle valvole AVTA con involucri in ottone e acciaio inox

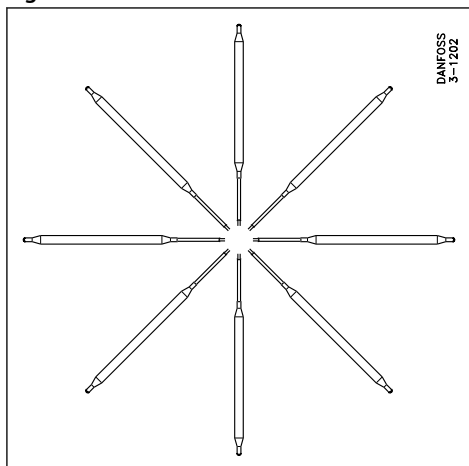
Tabella 3: Dimensioni e pesi

Tipo	H ₁	H ₂	L	L ₁	a	b	Peso netto
AVTA 10	240	133	72	14	G 3/8	⬡27	1,45
AVTA 15	240	133	72	14	G 1/2	⬡27	1,45
AVTA 20	240	133	90	16	G 3/4	⬡32	1,5
AVTA 25	240	138	95	19	G 1	⬡41	1,65

Ordinazione

AVTA con carica ad assorbimento

Figura 13: Installazione del sensore



La carica è costituita da carbone attivo e CO₂ che viene assorbita quando la temperatura del sensore diminuisce generando una variazione di pressione nell'elemento.

- Ampio campo di regolazione
- Installabile in qualsiasi posizione e con sensore più caldo o più freddo della valvola.
- Sensore di dimensioni ridotte – $\varnothing 9,5 \times 150$ mm
- Max. pressione sul sensore 25 bar

Per i pozzetti a immersione, vedere [Accessori](#) e [Parti di ricambio](#).

Tabella 4: AVTA con carica ad assorbimento

Attacco ⁽¹⁾	Campo di regolazione	Max. temp. del sensore	Valore K _v	Lunghezza del tubo capillare	Tipo	Codice ⁽²⁾
	[°C]	[°C]	[m ³ /h] a $\Delta p = 1$ bar	[m]		
G 3/8	10 – 80	130	1,4	2,3	AVTA 10	003N1144
G 1/2	10 – 80	130	1,9	2,3	AVTA 15	003N0107
G 1/2	10 – 80	130	1,9	2,3 (corazzato)	AVTA 15	003N2114
G 3/4	10 – 80	130	3,4	2,3	AVTA 20	003N0108
G 1	10 – 80	130	5,5	2,3	AVTA 25	003N0109

⁽¹⁾ ISO 228-1.

⁽²⁾ Il codice indica una valvola completa incluso il premistoppa per il tubo capillare.

AVTA con carica universale

Figura 14: Installazione del sensore

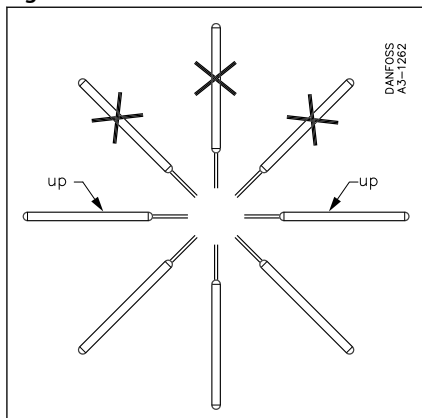
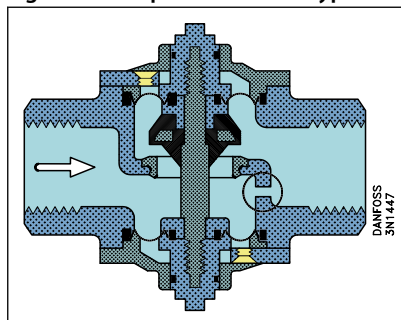


Figura 15: Corpo valvola con bypass



La carica è composta da liquido/gas, dove la parte liquida (punto di regolazione) si trova sempre all'interno del sensore. Il tipo di fluido utilizzato varia a seconda del campo di regolazione della valvola

- Dimensioni sensore $\varnothing 18 \times 210$ mm
- Il sensore può essere installato in un luogo più freddo o più caldo della valvola
- I sensori devono essere orientati come mostrato nell'immagine sottostante
- Max. pressione sul sensore 25 bar

Per i pozzetti a immersione, vedere [Accessori](#) e [Parti di ricambio](#).

Tabella 5: AVTA con carica universale

Attacco ⁽¹⁾	Campo di regolazione	Max. temp. del sensore	Valore K_v	Lunghezza del tubo capillare	Tipo	Codice ⁽²⁾
	[°C]	[°C]	[m ³ /h] a $\Delta p = 1$ bar	[m]		
G 3/8	0 – 30	57	1,4	2	AVTA 10	003N1132
G 1/2	0 – 30	57	1,9	2	AVTA 15	003N2132
G 3/4	0 – 30	57	3,4	2	AVTA 20	003N3132
G 1	0 – 30	57	5,5	2	AVTA 25	003N4132
G 3/8	25 – 65	90	1,4	2	AVTA 10	003N1162
G 1/2	25 – 65	90	1,9	2	AVTA 15	003N2162
G 1/2	25 – 65	90	1,9	2.0 (corazzato)	AVTA 15	003N0041
G 3/4	25 – 65	90	3,4	2	AVTA 20	003N3162
G 3/4	25 – 65	90	3,4	5	AVTA 20	003N3165
G 3/4	25 – 65	90	3,4	2.0 (corazzato)	AVTA 20	003N0031
G 1	25 – 65	90	5,5	2	AVTA 25	003N4162
G 1	25 – 65	90	5,5	2.0 (corazzato)	AVTA 25	003N0032
G 1	25 – 65	90	5,5	5	AVTA 25	003N4165
G 3/8	50 – 90	125	1,4	2	AVTA 10	003N1182
G 1/2	50 – 90	125	1,9	2	AVTA 15	003N2182
G 3/4	50 – 90	125	3,4	2	AVTA 20	003N3182
G 1	50 – 90	125	5,5	2	AVTA 25	003N4182
G 1	50 – 90	125	5,5	3	AVTA 25	003N4183 ⁽³⁾

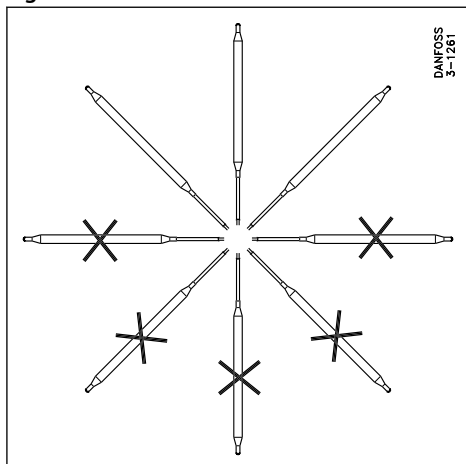
⁽¹⁾ ISO 228-1.

⁽²⁾ Il codice indica una valvola completa incluso il premistoppa per il tubo capillare.

⁽³⁾ Un bypass di $\varnothing 2$ mm viene forato nel corpo valvola.

AVTA con carica di massa

Figura 16: Installazione del sensore



La carica è una miscela di gas e liquido. A causa della miscela di liquido e gas, il sensore deve essere installato in un'area o in un ambiente più caldo della valvola.

- Sensore di dimensioni ridotte – $\varnothing 9,5 \times 180$ mm
- Tempi di risposta rapidi
- Max. pressione sul sensore 25 bar

Tabella 6: AVTA con carica di massa

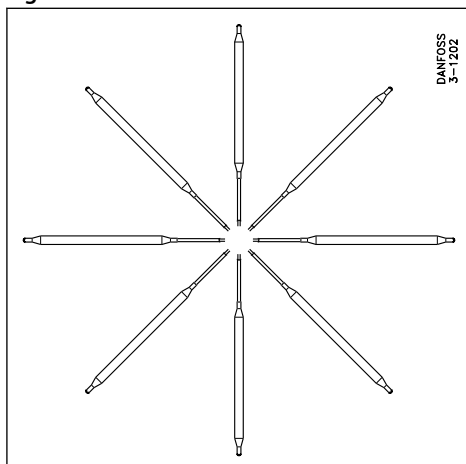
Attacco ⁽¹⁾	Campo di regolazione	Max. temp. del sensore	Valore K_v	Lunghezza del tubo capillare	Tipo	Codice ⁽²⁾
	[°C]	[°C]	[m ³ /h] a $\Delta p = 1$ bar	[m]		
G 1/2	0 – 30	57	1,9	2	AVTA 15	003N0042
G 3/4	0 – 30	57	3,4	2	AVTA 20	003N0043
G 1/2	25 – 65	90	1,9	2	AVTA 15	003N0045
G 1/2	25 – 65	90	1,9	2.0 (corazzato)	AVTA 15	003N0299
G 1/2	25 – 65	90	1,9	5	AVTA 15	003N0034
G 3/4	25 – 65	90	3,4	2	AVTA 20	003N0046
G 1	25 – 65	90	5,5	2	AVTA 25	003N0047

⁽¹⁾ ISO 228-1

⁽²⁾ Il codice indica una valvola completa incluso il premistoppa per il tubo capillare.

AVTA in acciaio inox con carica ad assorbimento

Figura 17: Installazione del sensore



Valvola termostatica per acqua, tipo AVTA

- Ampio campo di regolazione
- Installabile in qualsiasi posizione e con sensore più caldo o più freddo della valvola.
- Sensore di dimensioni ridotte – $\varnothing 9,5 \times 150$ mm
- Max. pressione sul sensore 25 bar
- A richiesta disponibile con carica universale o di massa

Per i pozzetti a immersione, vedere [Accessori](#) e [Parti di ricambio](#).

Tabella 7: AVTA in acciaio inox con carica ad assorbimento

Attacco ⁽¹⁾	Campo di regolazione	Temp. max sensore	Valore K_v	Lunghezza del tubo capillare	Tipo	Codice ⁽²⁾
	[°C]	[°C]	[m ³ /h] a $\Delta p = 1$ bar	[m]		
G 1/2	10 – 80	130	1,9	2,3	AVTA 15	003N2150
G 3/4	10 – 80	130	3,4	2,3	AVTA 20	003N3150
G 1	10 – 80	130	5,5	2,3	AVTA 25	003N4150

⁽¹⁾ ISO 228-1.

⁽²⁾ Il codice indica una valvola completa incluso il premistoppa per il tubo capillare.

Accessori

Tabella 8: Accessori

	Designazione	Descrizione	Codice n.
 Danfoss 3N9000	Pozzetto per sensore max. Pressione max. 50 bar L = 220 mm	Ottone per sensore $\varnothing 18$ G $\frac{3}{4}$	003N0050
		Ottone per $\varnothing 18$ mm, sensore $\frac{3}{4}$ - 14 NPT	003N0051
		Acciaio 18/8 ⁽¹⁾ per sensore $\varnothing 18$, $\frac{3}{4}$ - 14 NPT	003N0053
		Acciaio 18/8 ⁽¹⁾ per sensore $\varnothing 18$ R $\frac{3}{4}$	003N0192
 Danfoss 3N9001	Pozzetto per sensore max. Pressione max. 50 bar L = 182 mm	Ottone per sensore $\varnothing 9,5$ G $\frac{1}{2}$	017-436766
		Acciaio 18/8 ⁽¹⁾ per sensore $\varnothing 9,5$ R $\frac{1}{2}$	003N0196
 Danfoss 3N9002	Staffa di montaggio	Per AVTA	003N0388
 Danfoss 41E9000	Pasta conduttrice	Confezione da 5 g	041E0110
		0,8 kg	041E0111
 Danfoss 3N9005	Set di 3 membrane in nitrile (NBR) per olio minerale	Per AVTA 10/15, 20, 25	003N0448
 Danfoss 17-9008	Premistoppa per tubo capillare	G $\frac{1}{2}$	017-422066
		G $\frac{3}{4}$	003N0155
		$\frac{1}{2}$ - 14 NPT	003N0157
		$\frac{3}{4}$ - 14 NPT	003N0056
	Manopola di regolazione	Per AVTA	003N0520

⁽¹⁾ W. n. 1.4301.

Parti di ricambio

Figura 18: Elementi termostatici per le valvole AVTA

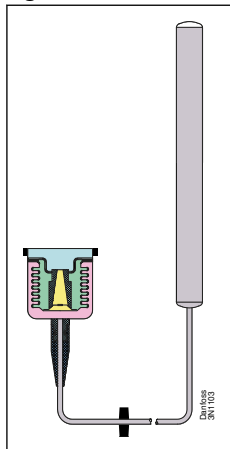


Tabella 9: Parti di ricambio

Elementi termostatici	Campo di temperatura	Lunghezza del tubo capillare	Codice n.
	[°C]	[m]	
Carica ad assorbimento - sensore $\varnothing 9,5 \times 150$ mm	10 – 80	2,3	003N0278
	0 – 30	2	003N0075
	0 – 30	5	003N0077
Carica universale - sensore $\varnothing 18 \times 210$ mm	25 – 65	2	003N0078
	25 – 65	5	003N0080
	50 – 90	2	003N0062
	25 – 65	2	003N0091
Carica massica - sensore $\varnothing 9,5 \times 180$ mm	25 – 65	2	003N0091
	25 – 65	5	003N0068

Certificati, dichiarazioni e approvazioni

L'elenco contiene tutti i certificati, le dichiarazioni e le approvazioni per questo tipo di prodotto. Il singolo codice può avere alcune o tutte queste approvazioni e alcune approvazioni locali potrebbero non essere presenti nell'elenco.

Alcune approvazioni possono cambiare nel tempo. È possibile controllare lo stato più aggiornato su danfoss.com o contattare il rappresentante Danfoss di zona in caso di domande.

Tabella 10: Certificati, dichiarazioni e approvazioni

Nome file	Tipo di documento	Argomento documento	Autorità di omologazione
003N9617.AA	Dichiarazione dei costruttori	PED/RoHS	Danfoss
003N9614.AA	Dichiarazione dei costruttori	RoHS cinese	Danfoss
RU Д-DK.БЛ08.В.00191_18	Dichiarazione EAC	EAC	EAC
UA.089.D.00188-17	Dichiarazione UA	TYSK	TYSK

Assistenza online

Danfoss offre svariati strumenti di supporto insieme ai propri prodotti, tra cui informazioni digitali sui prodotti, software, app per dispositivi mobili e consulenza da parte di esperti. Scopri le opzioni qui sotto.

Danfoss Product Store



Danfoss Product Store è il tuo punto di riferimento per tutto ciò che riguarda i prodotti, indipendentemente da dove ti trovi e in quale settore del raffreddamento lavori. Accedi rapidamente a informazioni essenziali come specifiche del prodotto, codici, documentazione tecnica, certificazioni, accessori e altro ancora.

Inizia a navigare su store.danfoss.com.

Trova la documentazione tecnica



Trova la documentazione tecnica necessaria per la preparazione e la messa in funzione del tuo progetto. Accedi direttamente alla nostra raccolta ufficiale di schede tecniche, certificati e dichiarazioni, manuali e guide, modelli e disegni 3D, case stories, brochure e molto altro ancora.

Inizia subito la tua ricerca su www.danfoss.com/en/service-and-support/documentation.

Danfoss Learning



Danfoss Learning è una piattaforma di apprendimento online gratuita. Include corsi e materiali appositamente studiati per aiutare ingegneri, installatori, tecnici di assistenza e grossisti a comprendere meglio prodotti, applicazioni, argomenti di settore e tendenze che ti aiuteranno a svolgere meglio il tuo lavoro.

Crea gratuitamente il tuo account Danfoss Learning su www.danfoss.com/en/service-and-support/learning.

Ottieni informazioni e assistenza locali



I siti web Danfoss locali sono le principali fonti di supporto e di informazioni sulla nostra azienda e sui nostri prodotti. Trova la disponibilità dei prodotti, ricevi le ultime notizie regionali o mettiti in contatto con un esperto nelle vicinanze, tutto nella tua lingua.

Trova il tuo sito web Danfoss locale qui: www.danfoss.com/en/choose-region.

Danfoss S.r.l.

Climate Solutions • danfoss.it • +39 069 4809 900 • cscitaly@danfoss.com

Qualsiasi informazione, incluse, in via meramente esemplificativa, le informazioni sulla selezione del prodotto; la sua applicazione o uso; il design; il peso; le dimensioni; la capacità o qualsiasi altro dato tecnico contenuto nei manuali dei prodotti, nelle descrizioni dei cataloghi, pubblicità, ecc. e resa disponibile sia in forma scritta, orale, elettronica, online o tramite download, sarà considerata puramente informativa, esarà considerata vincolante solamente se e nella misura in cui ne sia fatto esplicito riferimento in un preventivo o in una conferma d'ordine. Danfoss non si assume alcuna responsabilità per eventuali errori nei cataloghi, brochure, video e altro materiale. Danfoss si riserva il diritto di modificare i propri prodotti senza alcun preavviso. Ciò vale anche per i prodotti già in ordine ma non consegnati, sempre che tali modifiche si possano apportare senza modificare la forma, la misura o la funzionalità del prodotto. Tutti i marchi di fabbrica citati sono di proprietà di Danfoss A/S o delle società del gruppo Danfoss. Il nome e il logo Danfoss sono marchi depositati di Danfoss A/S. Tutti i diritti riservati.