

Data Sheet

Sonde de température
Type **MBT 5310**

Pour la surveillance des températures des paliers dans les éoliennes, les moteurs et les boîtes de vitesses



Sonde de température spécialement conçue pour les roulements, la série MBT 5310 est adaptée lorsqu'il existe un risque de surchauffe.

L'élément de mesure de la sonde est positionné de façon à assurer un temps de réaction court, inférieur à $t_{0,5} = 6$ s dans l'eau.

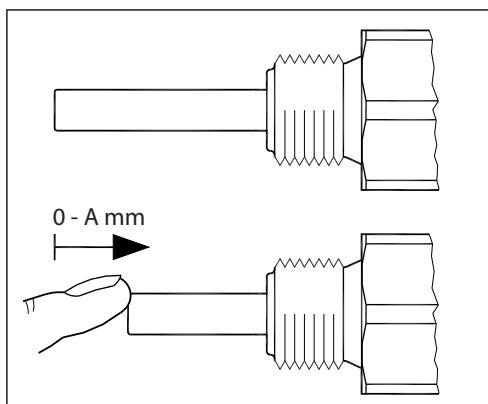
La sonde est équipée d'un tube de protection réglable à ressort, qui garantit un contact métallique continu entre le roulement et la sonde.

Caractéristiques

- Pour le contrôle des températures de roulement dans des applications telles que :
 - Éoliennes
 - Moteurs
 - Boîtes de vitesse
- Basée sur la technologie Pt 100 / Pt 1000 pour une utilisation jusqu'à 200 °C
- Ressort chargé pour assurer un bon contact avec le palier

Fonctions

Fonction du ressort



Raccordement au process en laiton

A = 15 mm

Raccordement au process en acier inoxydable

A = 12 mm

Caractéristiques du produit

Données techniques

Tableau 1: Données générales

Plage de pression	-50 – 200 °C
Type de sonde	Pt 100, Pt 1000
Tube de protection	Ø8 × 1 mm

Tableau 2: Temps de réponse

Tube de protection	Temps de réponse indicatifs			
	Eau 0,2 m/s		Air 1 m/s	
	$t_{0,5}$	$t_{0,9}$	$t_{0,5}$	$t_{0,9}$
Ø8 × 1 mm	6 s	20 s	35 s	140 s

Tableau 3: Matériaux

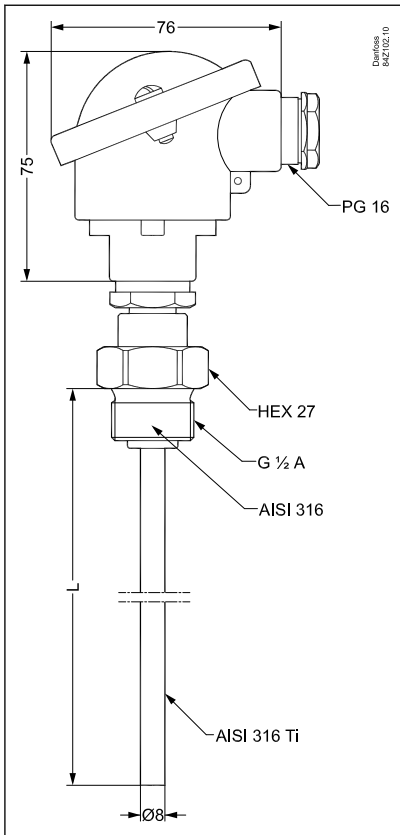
Tube de protection en contact avec le fluide	AISI 316
Joint torique	FPM
Écrou	Laiton nickelé
Raccordement au process	AISI 316 / Laiton
Joint d'étanchéité	Silicone
Connecteur EN 175301-803-A	PA (max. 125 °C)
Tête type B	Aluminium moulé sous pression

Tableau 4: Spécifications mécaniques et environnementales

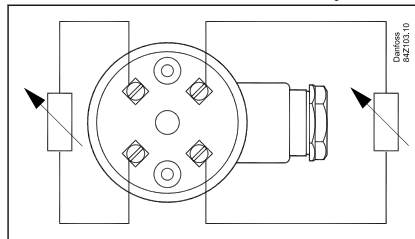
Tolérance de la sonde		EN 60751 classe B : $\pm (0,3 \text{ °C} + 0,005 \times t)$ t = température de la substance, valeur numérique
Stabilité aux vibrations	Chocs	100 g / 6 ms
	Vibrations	4g fonction sinusoïdale 2 – 100 Hz, conformément à la norme CEI 60068-2-6
Protection		IP65 conformément à la norme IEC 60529
Tête type B		Pg 11
Connecteur EN 175301-803-A		Pg 9, Pg 11

Données techniques Schémas

Chiffre 1: Dimensions [mm]

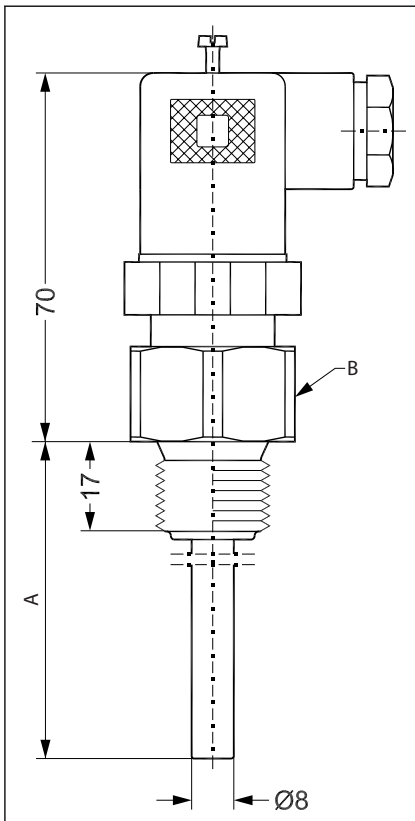


Chiffre 2: Raccordement électrique



Raccordement électrique et dimensions

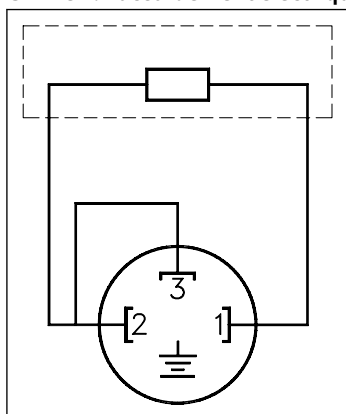
Chiffre 3: Dimensions



- | | |
|---|--------------------------------|
| A | Longueur d'insertion, variable |
| B | Acier inoxydable ou laiton |

Sonde de température, type MBT 5310

Chiffre 4: Raccordement électrique



2 Fil
3 à vis

Terre non connectée

Données techniques Version du câble

Tableau 5: Données générales

Plage de pression	-50 – 200 °C
Type de sonde	Pt 100, Pt 1000
Tube de protection	Ø8 × 1 mm

Tableau 6: Temps de réponse

Tube de protection	Temps de réponse indicatifs			
	Eau 0,2 m/s		Air 1 m/s	
	$t_{0,5}$	$t_{0,9}$	$t_{0,5}$	$t_{0,9}$
Ø8 × 1 mm	6 s	20 s	35 s	140 s

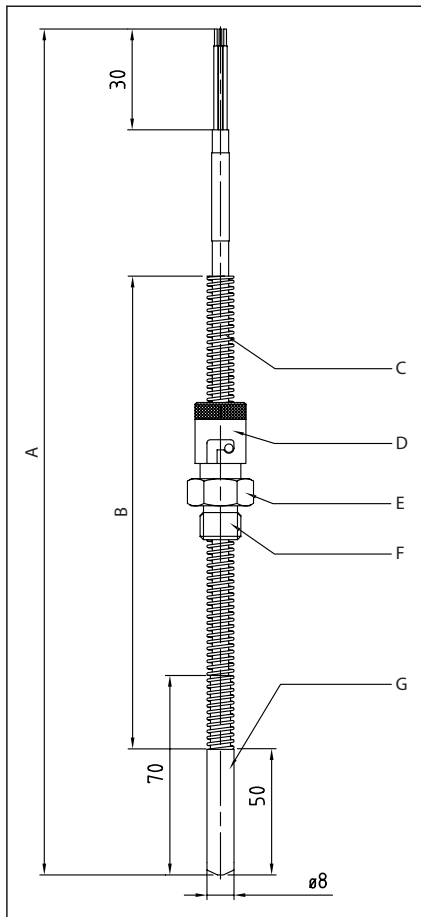
Tableau 7: Matériaux

Tube de protection en contact avec le fluide	AISI 316
Matériaux du ressort	Acier inoxydable
Câble	FEP ou polyoléfine, selon la sélection
Raccordement au process, baïonnette	AISI 316

Tableau 8: Spécifications mécaniques et environnementales

Tolérance de la sonde	EN 60751 classe B : $\pm (0,3 \text{ °C} + 0,005 \times t)$ t = température de la substance, valeur numérique	
Stabilité aux vibrations	Chocs	100 g / 6 ms
	Vibrations	4g fonction sinusoïdale 2 – 100 Hz, conformément à la norme CEI 60068-2-6
	Protection	IP67 conformément à la norme CEI 60529

Dimensions du câble [mm]



A	Longueur totale
B	Longueur d'insertion
C	Ressort : Acier inoxydable
D	Capuchon de baïonnette : Acier inoxydable 316
E	Hex 17
B	Adaptateur 2 broches G1/4A : Acier inoxydable 316
G	Pointe de baïonnette : Acier inoxydable 316

Commande

Commande standard connecteur et tête type B

Type MBT 5310

Resistance value

1 × Pt 100	0
2 × Pt 100 ¹⁾	1
1 × Pt 1000	2
2 × Pt 1000 ¹⁾	3
Other	9

Protection Tube, W.nr. 1.4571 (AISI 316 Ti)

Acid-proof steel, ø8 × 1mm	0
Other	9

Insertion length (working range)

Brass	Stainless	
70 – 85 mm	73 – 85 mm	85
85 – 100 mm	88 – 100 mm	100
145 – 160 mm	148 – 160 mm	160
210 – 225 mm	213 – 225 mm	225
225 – 240 mm	228 – 240 mm	240
555 – 570 mm	558 – 570 mm	570
Other		xxx

Tolerance

EN 60751 Class B

Process connection

0	G ½ A Stainless steel
1	G ¾ A Stainless steel
2	G ½ A Brass
3	G ¾ A Brass
7	½ –14 NPT Stainless steel
9	Other

Electrical Connections

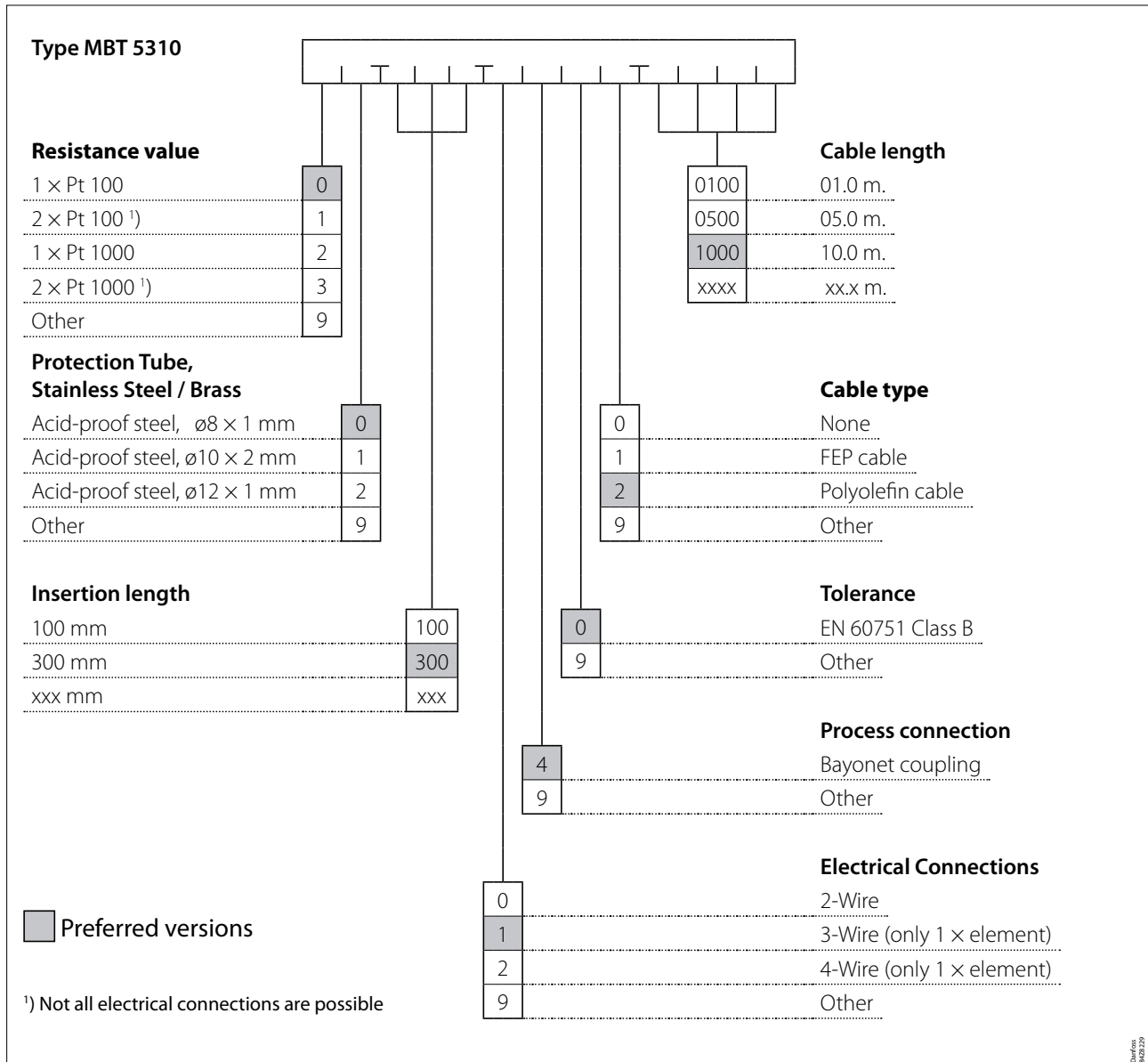
0	EN 175301-803-A, plug Pg 11 (IP65) 2 wire / 3 terminals
1	EN 175301-803-A, plug Pg 9 (IP65) 2 wire / 3 terminals
3	B-mini head 2 wire / 3 terminals
4	B-mini head 4 wire / 4 terminals
5	B-head standard, 4 wire / 4 terminals
6	B-mini head 2 wire / 2 terminals
7	EN 175301-803-A, plug Pg 9 (IP65) 4 terminals no grounding pin
8	EN 175301-803-A, plug Pg 11 (IP65) 4 terminals no grounding pin
A	M12 plug 2 wire 4 pins
B	M12 plug 4 wire 4 pins

Preferred versions

¹⁾ Not all electrical connections are possible

Danfoss
1425238

Commande standard version câble



Certificats, déclarations et homologations

La liste contient tous les certificats, déclarations et homologations pour ce type de produit. Le numéro de code individuel peut contenir tout ou partie de ces homologations, et certaines homologations locales peuvent ne pas figurer sur la liste.

Certaines homologations peuvent changer au fil du temps. Vous pouvez consulter le statut le plus récent sur danfoss.com ou contacter votre représentant Danfoss local si vous avez des questions.

Tableau 9: Certificats et déclarations

Nom du fichier	Type de document	Sujet du document	Autorité d'homologation
060G9688.00	Déclaration du fabricant	-	Danfoss
097R0004.01	Déclaration du fabricant	RoHS	Danfoss
UA.10146.D.00075-19	Déclaration UA	EMCD/LVD	LLC CDC EURO TYSK
084R1022.01	Déclaration du fabricant	RoHS Chine	Danfoss
087R0017.00	Déclaration du fabricant	Dispositif simple	Danfoss

Assistance en ligne

Danfoss offre un large éventail d'assistance ainsi que ses produits, y compris des informations numériques sur les produits, des logiciels, des applications mobiles et des conseils d'experts. Voir les possibilités ci-dessous.

Le Danfoss Product Store



Le Danfoss Product Store est votre guichet unique pour tout ce qui concerne les produits, peu importe où vous vous trouvez dans le monde ou le secteur de la réfrigération dans lequel vous travaillez. Accédez rapidement aux informations essentielles telles que les caractéristiques du produit, les numéros de code, la documentation technique, les certifications, les accessoires, etc. Commencez à surfer sur store.danfoss.com.

Trouver de la documentation technique



Trouvez la documentation technique dont vous avez besoin pour lancer votre projet. Accédez directement à notre collection officielle de fiches techniques, certificats et déclarations, manuels et guides, modèles et dessins 3D, études de cas, brochures et bien plus encore.

Commencez votre recherche dès maintenant sur www.danfoss.com/en/service-and-support/documentation.

Danfoss Learning



Danfoss Learning est une plateforme d'apprentissage en ligne gratuite. Elle comprend des formations et des documents spécialement conçus pour aider les ingénieurs, les installateurs, les techniciens de maintenance et les grossistes à mieux comprendre les produits, les applications, les sujets de l'industrie et les tendances qui vous aideront à mieux faire votre travail.

Créez votre compte Danfoss Learning gratuitement sur www.danfoss.com/en/service-and-support/learning.

Obtenir des informations et une assistance locales



Les sites Web locaux de Danfoss sont les principales sources d'aide et d'informations sur notre entreprise et nos produits. Obtenez la disponibilité des produits et les dernières actualités régionales ou contactez un expert proche, le tout dans votre langue.

Trouvez votre site Web Danfoss local ici : www.danfoss.com/en/choose-region.

Pièces de rechange



Accédez au catalogue de pièces détachées et de kits d'entretien de Danfoss directement depuis votre smartphone. L'application contient une large gamme de composants pour les applications de climatisation et de réfrigération, tels que les vannes, les filtres, les pressostats et les capteurs.

Téléchargez gratuitement l'appli Spare Parts sur www.danfoss.com/fr-fr/service-and-support/downloads.