

Data Sheet

Thermostat Types **MBC 8000** et **MBC 8100**

Pour les applications marines lourdes



Les thermostats MBC 8000 et MBC 8100 sont spécialement conçus pour les applications industrielles difficiles et maritimes où l'encombrement et la fiabilité constituent des critères primordiaux.

Le MBC 8100 possède toutes les homologations marines internationales.

La conception en bloc des thermostats MBC leur permet de résister aux conditions extrêmes comme celles rencontrées dans les salles des machines par exemple.

Les thermostats MBC 8000 et MBC 8100 présentent une résistance élevée aux vibrations.

Caractéristiques :

- Conception compacte
- Haut niveau de protection
- Construction robuste et fiable
- Résistance aux chocs et aux vibrations
- Différentiel faible et répétabilité élevée

Caractéristiques du produit

Données techniques

Tableau 1: Spécifications électriques

Charge du contact (courant alternatif)	0,5 A, 250 V, CA 15
	12 W, 125 V, CC 13
de term.	SPDT

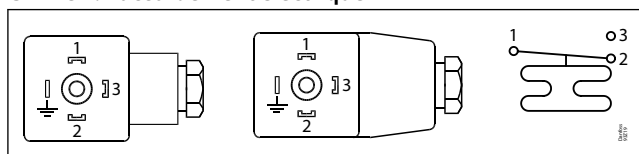
Tableau 2: Conditions environnementales

Température ambiante	-40 – 70 °C
	50 g/6 ms
Résistance aux chocs	Conformément à la norme EN 60068-2-27
	Chute libre conformément à la norme EN 60068-2-32
Résistance aux vibrations	Sin 4 g, 5 Hz – 200 Hz selon EN 60068-2-6 ⁽¹⁾
Protection	IP65 à la norme EN 60529
	Aluminium anodisé AIMgSi 1, AW-6082 T6

⁽¹⁾ Si des vibrations plus importantes sont présentes dans le système/installation, nous vous recommandons d'utiliser des thermostats avec tube capillaire ou tube capillaire armé.

Tableau 3: Caractéristiques mécaniques

Raccordement électrique	Connecteur DIN 43650, Pg 9, Pg 11, Pg 13,5
-------------------------	--

Chiffre 1: Raccordement électrique


- | | |
|---|--|
| 1 | Entrée |
| 2 | Sortie : Normalement fermé (NC) |
| 3 | Sortie : Normalement ouvert (NO) |
| | Raccordé à la protection du pressostat |

Spécification standard et références

Tableau 4: Spécification standard et références

Plage de réglages	Différentiel fixe	Température maxi du capteur	Longueur tube cap.	Tube capillaire		Tube capillaire armé		Poche à bulbe	Bulbe fixe	
				N° de code	Type MBC 8100	N° de code	Type MBC 8100		N° de code	Type MBC 8100
-10 – 30	3	80	2	061B820166	1221-1A02000	061B810166	1231-1A02000	–	–	–
20 – 60	3	130	2	–	–	061B810266	1431-1A02000	–	–	–
20 – 60	3	130	–	–	–	–	–	75	061B800266	1411-1A00075
50 – 100	4	200	2	061B820366	2221-1A02000	061B810366	2231-1A02000	–	–	–
50 – 100	4	200	–	–	–	–	–	75	061B800366	2211-1A00075
70 – 120	5	220	2	–	–	061B810466	2431-1A02000	–	–	–
70 – 120	5	220	–	–	–	–	–	75	061B800466	2411-1A00075
60 – 150	6	250	2	061B820566	2621-1A02000	061B810566	2631-1A02000	–	–	–
60 – 150	6	250	–	–	–	–	–	75	061B800566	2611-1A00075

Correction du point de consigne

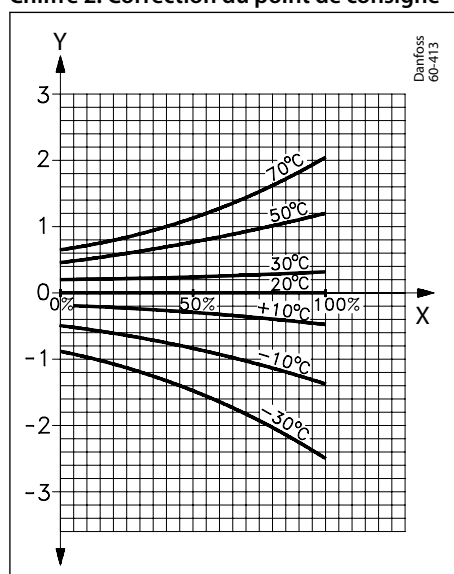
La sonde du thermostat MBC 8100 contient une charge d'adsorption. Par conséquent, sa fonction n'est pas affectée, que la sonde soit placée à un endroit plus chaud ou plus froid que la partie restante de l'élément thermostatique (soufflets et tube capillaire). Toutefois, une telle charge est, dans une certaine mesure, sensible aux variations de température des soufflets et du tube capillaire. Dans des conditions normales, cela n'a aucune importance, mais si le thermostat doit être utilisé à des températures ambiantes extrêmes, le point de consigne peut changer.

L'écart peut être compensé comme suit :

Correction du point de consigne = $Z \times a$

Z se trouve dans **Chiffre 2: Correction du point de consigne**, tandis que a est le facteur de correction du tableau ci-dessous.

Chiffre 2: Correction du point de consigne



X Réglage de l'échelle relative en [%]

Y Facteur de déviation du point de consigne

Tableau 5: Facteur de correction

Plage de régulation [°C]	Facteur de correction a pour les thermostats	
	avec bulbe fixe	avec tube capillaire de 2 m et 5 m.
-10 - 30	-	1,1
20 - 50	1,0	1,4
50 - 100	1,5	2,2
70 - 120	1,7	2,4
60 - 150	-	3,7

Exemple :

Un MBC 8100 avec une longueur de tube capillaire de 2 m et une plage de 50 – 100 °C doit couper à 75 °C pour une température ambiante de 70 °C. Température de coupure à laquelle ce thermostat doit être réglé pour une température ambiante de 20 °C.

Le réglage relatif Z peut être calculé à partir de la formule suivante :

$$\frac{\text{Réglage} - \text{Valeur min.. d'application}}{\text{Max.. d'application} - \text{min.. d'application}} \times 100 \%$$

$$\text{Relative réglage de la plage: } \frac{75 - 50}{100 - 50} \times 100 = 50 \%$$

Réglage relatif :

Facteur de déviation du point de consigne Z , voir **Chiffre 2: Correction du point de consigne**.

$Z = 1,2$

Facteur de correction a (tableau sous la fig. 1) $a = 2,2$

Correction du point de consigne = $Z \times a = 1,2 \times 2,2 = 2,6 \text{ °C}$

Le MBC doit être réglé à $75 + 2,6 = 77,6 \text{ °C}$ pour une température ambiante de 20 °C afin de couper à une

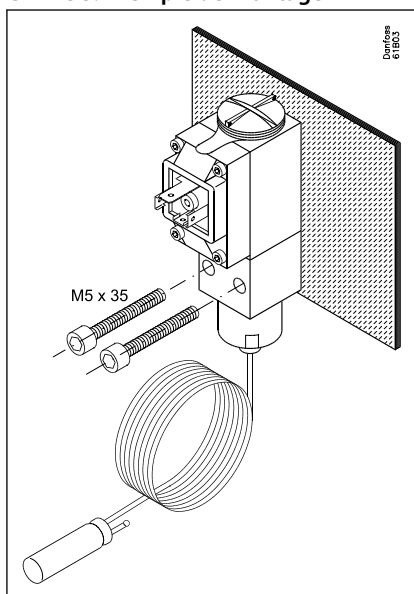
température ambiante de 75 °C.

Installation

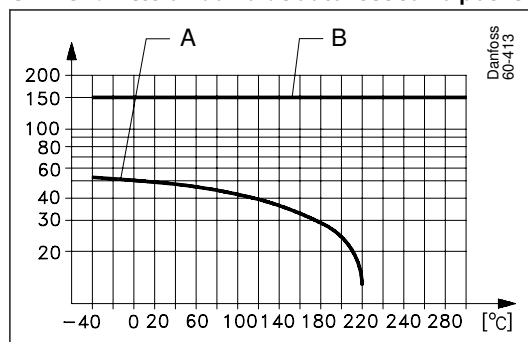
Installation

Les thermostats MBC sont conçus pour résister aux chocs qui se produisent, par exemple dans les navires, sur les compresseurs et dans les grandes installations mécaniques. Les thermostats MBC avec sonde distante sont équipés de vis de 5 mm sur les cloisons ou similaires. Voir [Chiffre 3](#). Les thermostats MBC avec sonde rigide sont autoportants depuis la poche à bulbe. Pour connaître la pression de fluide autorisée, voir [Chiffre 4](#).

Chiffre 3: Exemple de montage



Chiffre 4: Pression du fluide autorisée sur la poche à bulbe en fonction de la température



- A Laiton
- B Acier inoxydable

Résistant aux fluides

Caractéristiques des matériaux des poches à bulbes :

Poche à bulbe, laiton

Le tube est en CuZn30, CW 505L conformément à EN 12449, la partie filetée est en CuZn39 Pb3, CW 614N conformément à EN 12164.

Poche à bulbe, acier inoxydable 18/8

Désignation du matériau X5CrNi18-10, 1.4301 conformément à EN 10088.

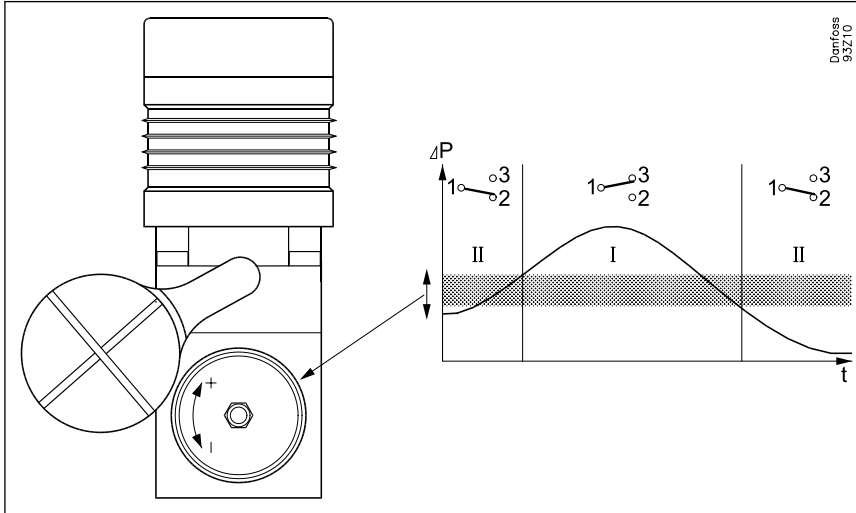
Position de la sonde

Dans la mesure du possible, la sonde doit être positionnée de manière à ce que son axe longitudinal soit perpendiculaire au sens du débit. La partie active de la sonde mesure $\varnothing 13$ mm \times 50 mm de long sur un thermostat équipé de sondes rigides et d'un tube capillaire de 2 m.

Réglage

Lorsque la vis du couvercle supérieur du thermostat est retirée, la plage peut être réglée à l'aide de la vis de réglage. Le différentiel n'est pas réglable.

Chiffre 5: Réglage



Différence mécanique

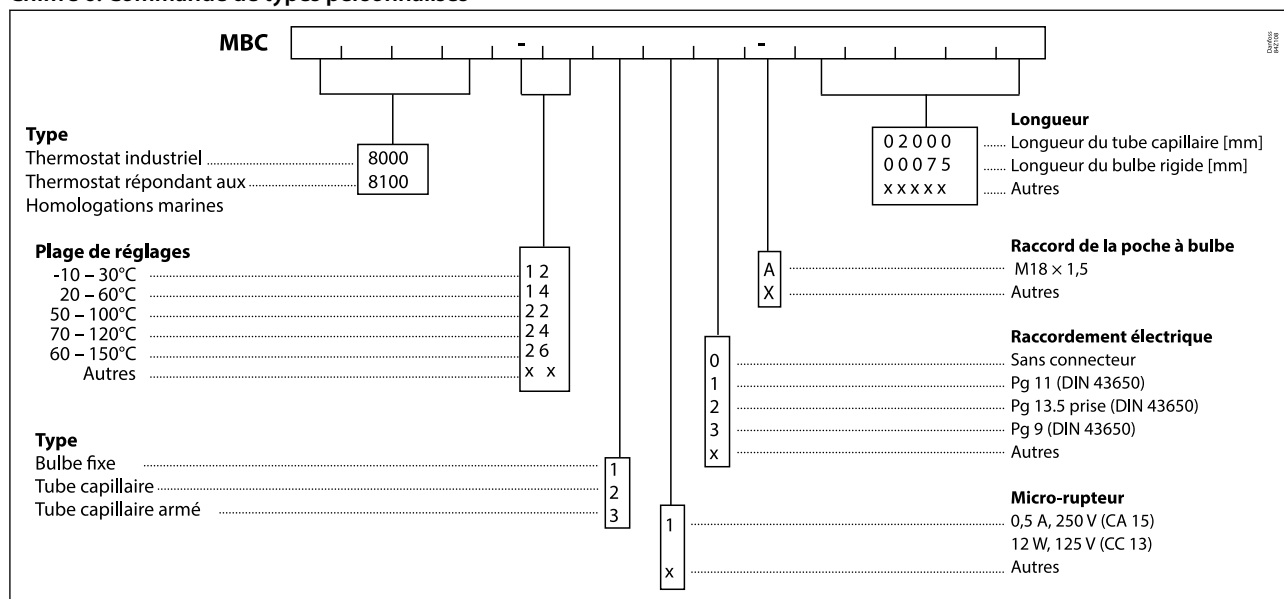
Dimensions et poids

Tableau 6: Dimensions [en mm] et poids [en kg]

Bulbe fixe		Version avec tube capillaire	
	Danfoss 61809		Danfoss 61836
Poids net : 0,25		Poids net : 0,27	

Commande

Chiffre 6: Commande de types personnalisés


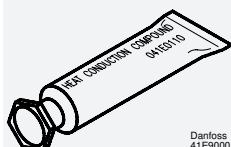
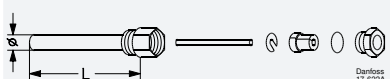



Accessoires

Tableau 7: Poches à bulbe

Pièce	Poche à bulbe	A [mm]	Filetage B	N° de code
	Laiton	75	1/2 NPT	060L326466
		75	G 1/2 A	060L326266
		75	G 3/4 A	060L326666
		75	G 1/2 A (ISO 228-1)	060L328166
	Laiton	110	1/2 NPT	060L328066
		110	G 1/2 A	060L327166
		110	G 3/4 A (ISO 228-1)	060L340366
	Laiton	160	G 1/2 A	060L326366
	Acier 18/8	75	G 1/2 A	060L326766
			G 1/2 A	060L326866
		110	G 1/2 A	060L327066
			1/2 NPT	060L327066
Acier 18/8	160	G 1/2 A	060L326966	

Tableau 8: Autres pièces

Pièce	Description	N° de code
Bande de serrage 	Pour thermostats MBC avec sonde à distance (L = 392 mm)	017-420466
Composant conducteur (tube 5 g)  <p style="font-size: small;">Danfoss 41E9000</p>	Pour thermostat MBC avec bulbe monté dans une poche. Pâte pour remplir la poche à bulbe afin d'améliorer le transfert de chaleur entre la poche et le bulbe. Plage d'application pour le composé: -20 – 150 °C, temporairement jusqu'à 220 °C.	041E0114
Kit de joint  <p style="font-size: small;">Danfoss 17-622A</p>	Pour thermostats MBC sans tube capillaire armé	060L327366
Kit de joint  <p style="font-size: small;">Danfoss 17-747</p>	Pour thermostats MBC avec tubes capillaires armés	060L036666

Certificats, déclarations et homologations

La liste contient tous les certificats, déclarations et homologations pour ce type de produit. Le numéro de code individuel peut contenir tout ou partie de ces homologations, et certaines homologations locales peuvent ne pas figurer sur la liste.

Certaines homologations peuvent changer au fil du temps. Vous pouvez consulter le statut le plus récent sur danfoss.com ou contacter votre représentant Danfoss local si vous avez des questions.

Tableau 9: MBC 8000

Nom du fichier	Type de document	Sujet du document	Autorité d'homologation
2003010305069847	Électrique - Certificat de sécurité	-	CCC
EU 060-9680.AA	Déclaration UE	LVD	Danfoss
UA.10146.D.00075-19	Déclaration UA	EMCD/LVD	LLC CDC EURO TYSK
060-9639.AB	Déclaration du fabricant	RoHS Chine	Danfoss
2020970305003455	Déclaration CCC	-	Danfoss

Tableau 10: MBC 8100

Nom du fichier	Type de document	Sujet du document	Autorité d'homologation
17.20389.258	Maritime - Certificat de sécurité		RMRS
HMB 17529-AE001	Maritime - Certificat de sécurité		KR
14-20046(E1)	Maritime - Certificat de sécurité		LR
GB19PTB00011_05	Maritime - Certificat de sécurité		CCS
TAA00002BB	Maritime - Certificat de sécurité		DNV GL
TA20287M	Maritime - Certificat de sécurité		NKK
16-LD1581072-PDA	Maritime - Certificat de sécurité		ABS
11676-D1 BV	Maritime - Certificat de sécurité		BV
ELE-364617XG	Maritime - Certificat de sécurité		RINA
060-9680.AA	Déclaration UE	LVD	Danfoss
2003010305069847	Électrique - Certificat de sécurité		CCC
UA.10146.D.00075-19	Déclaration UA	EMCD/LVD	LLC CDC EURO TYSK
060-9639.AB	Déclaration du fabricant	RoHS Chine	Danfoss
2020970305003455	Déclaration CCC		Danfoss

Marquage CE conformément à :

- LVD 2014/35/UE (EN 60947-1, EN 60947-4-1, EN 60947-5-1)

Assistance en ligne

Danfoss offre un large éventail d'assistance ainsi que ses produits, y compris des informations numériques sur les produits, des logiciels, des applications mobiles et des conseils d'experts. Voir les possibilités ci-dessous.

Le Danfoss Product Store



Le Danfoss Product Store est votre guichet unique pour tout ce qui concerne les produits, peu importe où vous vous trouvez dans le monde ou le secteur de la réfrigération dans lequel vous travaillez. Accédez rapidement aux informations essentielles telles que les caractéristiques du produit, les numéros de code, la documentation technique, les certifications, les accessoires, etc. Commencez à surfer sur store.danfoss.com.

Trouver de la documentation technique



Trouvez la documentation technique dont vous avez besoin pour lancer votre projet. Accédez directement à notre collection officielle de fiches techniques, certificats et déclarations, manuels et guides, modèles et dessins 3D, études de cas, brochures et bien plus encore.

Commencez votre recherche dès maintenant sur www.danfoss.com/en/service-and-support/documentation.

Danfoss Learning



Danfoss Learning est une plateforme d'apprentissage en ligne gratuite. Elle comprend des formations et des documents spécialement conçus pour aider les ingénieurs, les installateurs, les techniciens de maintenance et les grossistes à mieux comprendre les produits, les applications, les sujets de l'industrie et les tendances qui vous aideront à mieux faire votre travail.

Créez votre compte Danfoss Learning gratuitement sur www.danfoss.com/en/service-and-support/learning.

Obtenir des informations et une assistance locales



Les sites Web locaux de Danfoss sont les principales sources d'aide et d'informations sur notre entreprise et nos produits. Obtenez la disponibilité des produits et les dernières actualités régionales ou contactez un expert proche, le tout dans votre langue.

Trouvez votre site Web Danfoss local ici : www.danfoss.com/en/choose-region.

Danfoss Sarl

Climate Solutions • [danfoss.fr](https://www.danfoss.fr) • +33 (0)1 82 88 64 64 • cscfrance@danfoss.com

Toutes les informations, incluant sans s'y limiter, les informations sur la sélection du produit, son application ou son utilisation, son design, son poids, ses dimensions, sa capacité ou toute autre donnée technique mentionnée dans les manuels du produit, les catalogues, les descriptions, les publicités, etc., qu'elles soient diffusées par écrit, oralement, électroniquement, sur internet ou par téléchargement, sont considérées comme purement indicatives et ne sont contraignantes que si et dans la mesure où elles font explicitement référence à un devis ou une confirmation de commande. Danfoss n'assume aucune responsabilité quant aux erreurs qui se seraient glissées dans les catalogues, brochures, vidéos et autres documentations. Danfoss se réserve le droit d'apporter sans préavis toutes modifications à ses produits. Cela s'applique également aux produits commandés mais non livrés, si ces modifications n'affectent pas la forme, l'adéquation ou le fonctionnement du produit. Toutes les marques commerciales citées dans ce document sont la propriété de Danfoss A/S ou des sociétés du groupe Danfoss. Danfoss et le logo Danfoss sont des marques déposées de Danfoss A/S. Tous droits réservés.