

Data Sheet

Transmetteur de pression Type **MBS 4010**

Conçu pour toutes les applications industrielles avec fluides à viscosité élevée ou cristallisants.



Le transmetteur de pression standard MBS 4010 avec membrane affleurante est conçu pour être utilisé dans presque toutes les applications industrielles avec des fluides non uniformes, à haute viscosité ou cristallisants, et offre une mesure de pression fiable, même dans des conditions environnementales difficiles.

Une excellente stabilité aux vibrations, une protection élevée contre les perturbations radio (CEM/EMI) et un design robuste permettent à ces transmetteurs de pression de satisfaire aux exigences industrielles les plus contraignantes.

Caractéristiques

- Conçus pour fonctionner dans les environnements industriels difficiles
- Boîtier et éléments en contact avec le fluide en acier inoxydable résistant à l'acide (AISI 316L)
- Étanchéité du joint torique en amont du filetage
- Signal de sortie : 4 - 20 mA
- Raccordements électriques : Fiche Pg 9 EN 175301-803-A ou 2 m de câble blindé
- Raccord de pression: G ½ A ISO 228/1
- Compensation de température et étalonnage au laser
- Pour un fonctionnement dans des environnements explosifs de zone 2

Caractéristiques du produit

Données techniques

Tableau 1: Caractéristiques (EN 60770)

Caractéristiques	Description
Précision (y compris la non-linéarité, l'hystérésis et la répétabilité)	$\leq \pm 0,3$ % FS (typ.)
	$\leq \pm 0,8$ % FS (max.)
Non-linéarité BFSL (conformité)	$\leq \pm 0,2$ % FS
Hystérésis et répétabilité	$\leq \pm 0,1$ % FS
Dérive thermique à partir de zéro	$\leq \pm 0,1$ % FS / 10K (typ.)
	$\leq \pm 0,2$ % FS / 10K (max.)
Dérive thermique de sensibilité (intervalles)	$\leq \pm 0,1$ % FS / 10K (typ.)
	$\leq \pm 0,2$ % FS / 10K (max.)
Temps de réponse	Liquides avec viscosité < 100 cSt
Pression de surcharge (statique)	2 × FS
Pression d'éclatement	4 × FS
Durabilité, P : 10 à 90 % FS	> 10 × 10 ⁶ cycles

Tableau 2: Spécifications électriques

Caractéristiques	Description
Signal de sortie nominal (protégé contre les courts-circuits)	4 - 20 mA
Tension d'alimentation [U _b], polarité protégée	10 - 30 V CC
Dépendance de la tension	< 0,1 % FS/10 V
Limite de courant (signal de sortie linéaire jusqu'à 1,5 × plage nominale)	28 mA
Charge [RL] (charge connectée à 0 V)	RL ≤ (UB - 10 V)/0,02 A [Ω]

Tableau 3: Conditions environnementales

Caractéristiques	Description
Plage de température du capteur	Normale
	ATEX zone 2
Plage de température du fluide	115 - (0,35 × température ambiante)
Température ambiante (selon le raccordement électrique)	Voir Raccordements électriques
Plage de température compensée	0 à 80 °C
Plage de température de transport/de stockage	-50 à 85 °C
CEM - Émission	EN 61000-6-3
CEM - Immunité	EN 61000-6-2
Résistance d'isolation	> 100 MΩ à 100 V
Essai de fréquence fonctionnement	Selon SEN 361503
Stabilité aux vibrations	Sinusoïdales
	Aléatoires
Résistance aux chocs	Chocs
	Chute libre
Indice de protection (Protection IP pour des connecteurs homologues)	Voir page 5

Tableau 4: Environnements explosifs

Applications zone 2		EN60079-0 ; EN60079-15
---------------------	--	------------------------

Pour une utilisation en environnements explosifs ATEX zone 2 à des températures inférieures à -10°C, le câble et le connecteur doivent être protégés contre les chocs.

Tableau 5: Caractéristiques mécaniques

Caractéristiques	Description
Matériaux	Filetage
	Joint en aval du filetage
	Joint en amont du filetage

Transmetteur de pression, MBS 4010

Caractéristiques	Description
Pièces en contact avec le fluide, matériau	EN 10088-1 ; 1.4401 (AISI 316)
Matériau du boîtier	EN 10088-1 ; 1.4401 (AISI 316)
Poids net	0,3 kg

Dimensions

Tableau 6: Dimensions

Version câble	Version connecteur EN 175301-803-A	Filetage de l'orifice pour MBS 4010

Raccordements électriques

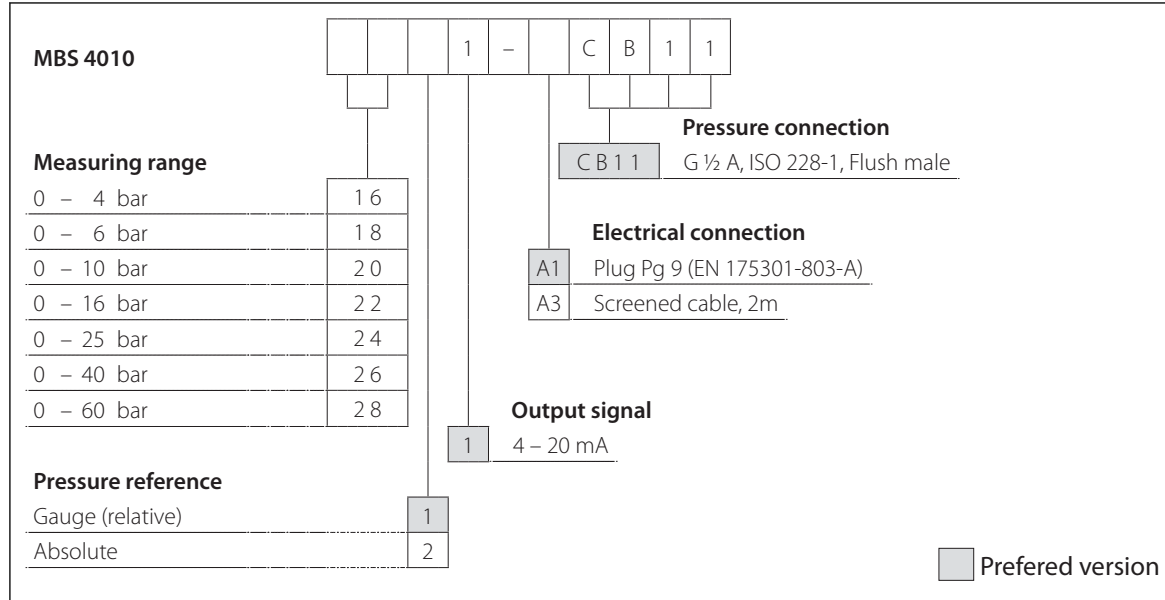
Tableau 7: Dimensions

Code de type	A1	A3
Température ambiante	-40 à 85 °C	-40 à 85 °C
Indice de protection (Protection IP pour des connecteurs homologues)	IP65	IP67
Matériau	Polyamide renforcé de fibres de verre, PA 6.6	Câble en polyoléfine avec gaine rétractable en PE
Raccordement électrique, sortie 4 à 20 mA (2 fils)	Broche 1 : alimentation + Broche 2 : alimentation ÷ Broche 3 : non utilisée Terre : raccordée à la protection MBS	Fil marron : alimentation + Fil noir : alimentation ÷ Fil rouge : non utilisée Orange : non utilisée Blindé : non connecté au boîtier du MBS

Commande

Commande standard

Chiffre 1: Commande standard



Des combinaisons non standard peuvent être fournies. Dans ce cas, la commande d'une quantité minimale de pièces peut être demandée. Prenez contact avec Danfoss pour plus d'informations ou pour effectuer une demande sur d'autres versions.

Certificats, déclarations et homologations

La liste contient tous les certificats, déclarations et homologations pour ce type de produit. Le numéro de code individuel peut contenir tout ou partie de ces homologations, et certaines homologations locales peuvent ne pas figurer sur la liste.

Certaines homologations peuvent changer au fil du temps. Vous pouvez consulter le statut le plus récent sur danfoss.com ou contacter votre représentant Danfoss local si vous avez des questions.

Tableau 8: Certificats, déclarations et homologations

Nom du fichier	Type de document	Sujet du document	Autorité d'homologation
UL E227388	Explosif - Certificat de sécurité	Zones dangereuses	UL
UL E31024	Certificat de sécurité électrique		UL
UL E311982	Certificat de sécurité électrique		UL
GOST DK.C.30.018.A 31316	Mesure - Certificat de performance		GOST
064G9615.06	Déclaration UE	ATEX/EMCD/RoHS	Danfoss
060R3160.00	Déclaration du fabricant	RoHS Chine	Danfoss
064R9402.00	Déclaration du fabricant	PED	Danfoss
B-BK-60210-1170_19	Alimentation et santé – Certificat de performance		PZH
E494625	Certificat de sécurité électrique		UL
E494625	Certificat de sécurité électrique		UL
1786330	Explosif - Certificat de sécurité		CSA

Assistance en ligne

Danfoss offre un large éventail d'assistance ainsi que ses produits, y compris des informations numériques sur les produits, des logiciels, des applications mobiles et des conseils d'experts. Voir les possibilités ci-dessous.

Le Danfoss Product Store



Le Danfoss Product Store est votre guichet unique pour tout ce qui concerne les produits, peu importe où vous vous trouvez dans le monde ou le secteur de la réfrigération dans lequel vous travaillez. Accédez rapidement aux informations essentielles telles que les caractéristiques du produit, les numéros de code, la documentation technique, les certifications, les accessoires, etc. Commencez à surfer sur store.danfoss.com.

Trouver de la documentation technique



Trouvez la documentation technique dont vous avez besoin pour lancer votre projet. Accédez directement à notre collection officielle de fiches techniques, certificats et déclarations, manuels et guides, modèles et dessins 3D, études de cas, brochures et bien plus encore.

Commencez votre recherche dès maintenant sur www.danfoss.com/en/service-and-support/documentation.

Danfoss Learning



Danfoss Learning est une plateforme d'apprentissage en ligne gratuite. Elle comprend des formations et des documents spécialement conçus pour aider les ingénieurs, les installateurs, les techniciens de maintenance et les grossistes à mieux comprendre les produits, les applications, les sujets de l'industrie et les tendances qui vous aideront à mieux faire votre travail.

Créez votre compte Danfoss Learning gratuitement sur www.danfoss.com/en/service-and-support/learning.

Obtenir des informations et une assistance locales



Les sites Web locaux de Danfoss sont les principales sources d'aide et d'informations sur notre entreprise et nos produits. Obtenez la disponibilité des produits et les dernières actualités régionales ou contactez un expert proche, le tout dans votre langue.

Trouvez votre site Web Danfoss local ici : www.danfoss.com/en/choose-region.

Pièces de rechange



Accédez au catalogue de pièces détachées et de kits d'entretien de Danfoss directement depuis votre smartphone. L'application contient une large gamme de composants pour les applications de climatisation et de réfrigération, tels que les vannes, les filtres, les pressostats et les capteurs.

Téléchargez gratuitement l'appli Spare Parts sur www.danfoss.com/fr-fr/service-and-support/downloads.

Danfoss Sarl

Climate Solutions • danfoss.fr • +33 (0)1 82 88 64 64 • cscfrance@danfoss.com

Toutes les informations, incluant sans s'y limiter, les informations sur la sélection du produit, son application ou son utilisation, son design, son poids, ses dimensions, sa capacité ou toute autre donnée technique mentionnée dans les manuels du produit, les catalogues, les descriptions, les publicités, etc., qu'elles soient diffusées par écrit, oralement, électroniquement, sur internet ou par téléchargement, sont considérées comme purement indicatives et ne sont contraignantes que si et dans la mesure où elles font explicitement référence à un devis ou une confirmation de commande. Danfoss n'assume aucune responsabilité quant aux erreurs qui se seraient glissées dans les catalogues, brochures, vidéos et autres documentations. Danfoss se réserve le droit d'apporter sans préavis toutes modifications à ses produits. Cela s'applique également aux produits commandés mais non livrés, si ces modifications n'affectent pas la forme, l'adéquation ou le fonctionnement du produit. Toutes les marques commerciales citées dans ce document sont la propriété de Danfoss A/S ou des sociétés du groupe Danfoss. Danfoss et le logo Danfoss sont des marques déposées de Danfoss A/S. Tous droits réservés.