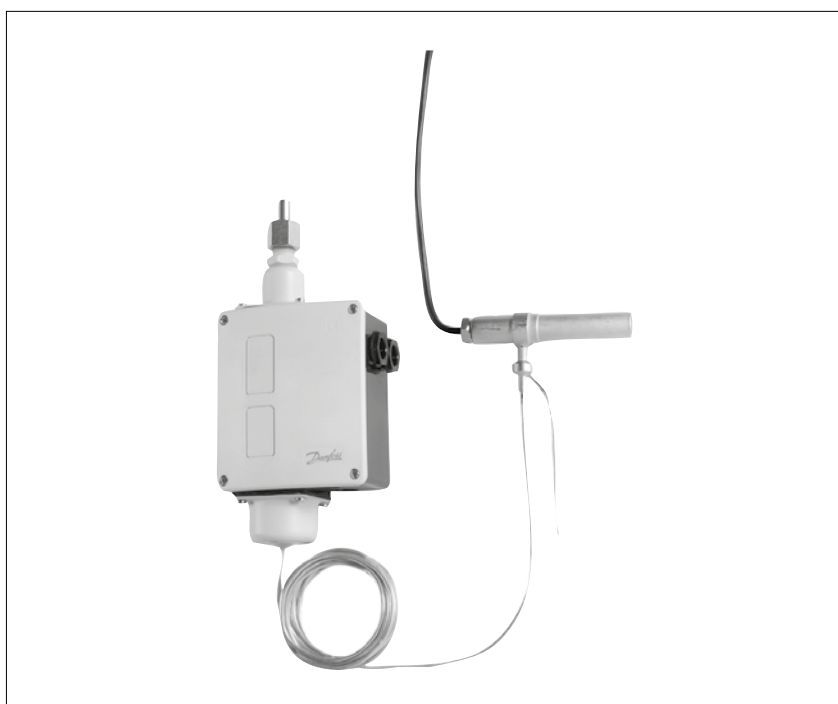


Fiche technique

Alarmes de niveau, commandes de sécurité, régulateurs de niveau RT 280A, RT 281A



Les types RT 280A et 281A sont généralement utilisés en tant qu'alarmes de niveau et interrupteurs de sécurité, afin de prévenir des niveaux de liquide trop élevés dans les séparateurs de liquide.

Ils peuvent aussi être utilisés comme régulateurs de niveau, si le différentiel de niveau de liquide autorisé est de ± 40 mm.

Lorsque les RT 280A et RT 281A sont utilisés comme interrupteurs de sécurité, ils assurent que le niveau de réfrigérant maximal autorisé dans les évaporateurs noyés, les réservoirs de pompes ou les séparateurs de liquide n'est pas dépassé.

En tant que régulateurs de niveau, le RT 280A et le RT 281A maintiennent le niveau du réfrigérant à une valeur constante dans les évaporateurs noyés, les réservoirs de pompes ou les séparateurs de liquide.

Caractéristiques

- Versions étanches, protection IP66
- Inverseur unipolaire (SPDT) adapté aux charges CA / CC
- Contacteur interchangeable

Homologations

Homologation CE, conformément aux normes EN 60947-4, -1 et EN 60947-5, -1

Conforme à la norme VDE 0660 (VDE : Verband Deutscher Elektrotechniker)

Données techniques

Réfrigérants	R717 (NH ₃), R22 et R502 « Pour d'autres réfrigérants, contactez Danfoss. »	
Plages de fonctionnement pour le RT 280A	R12	-50 à 10 °C
	R22 et R717 (NH ₃)	-50 à 0 °C
	R502	-65 à -5 °C
Plages de fonctionnement pour le RT 281A	R22 et R717 (NH ₃)	-30 à 20 °C
Température ambiante	-50 à 70 °C	
Commutateur	Inverseur unipolaire (SPDT), n° de code 017-403066	
Charge du contact	Courant alternatif	AC1 : 10 A, 400 V
		AC3 : 4 A, 400 V ¹⁾
		AC15 : 3 A, 400 V
	Courant continu	DC13 : 12 W, 220 V
Poids	2,0 kg	
Boîtier	IP66 selon CIE 529.	
Raccord de pression	G 3/8 A avec adaptateur à brasier de ø 6,5 / ø 10 mm	
Pression de service max.	PB = 22 bar	
Pression maxi de test	Pe = 25 bar	
Détendeur thermostatique	Adsorption	
	Tube capillaire de 3 m	
	Température du bulbe max. autorisée 80 °C	
Bulbe avec chauffage électrique	Chauffage de 10 W pour 24 V CC ou CA Le chauffage doit constamment être sous tension pendant que le système fonctionne. Câble de raccordement de 1,5 m	

¹⁾ Courant maximal AC3 de courte durée : 28 A

Différentiel du niveau du liquide

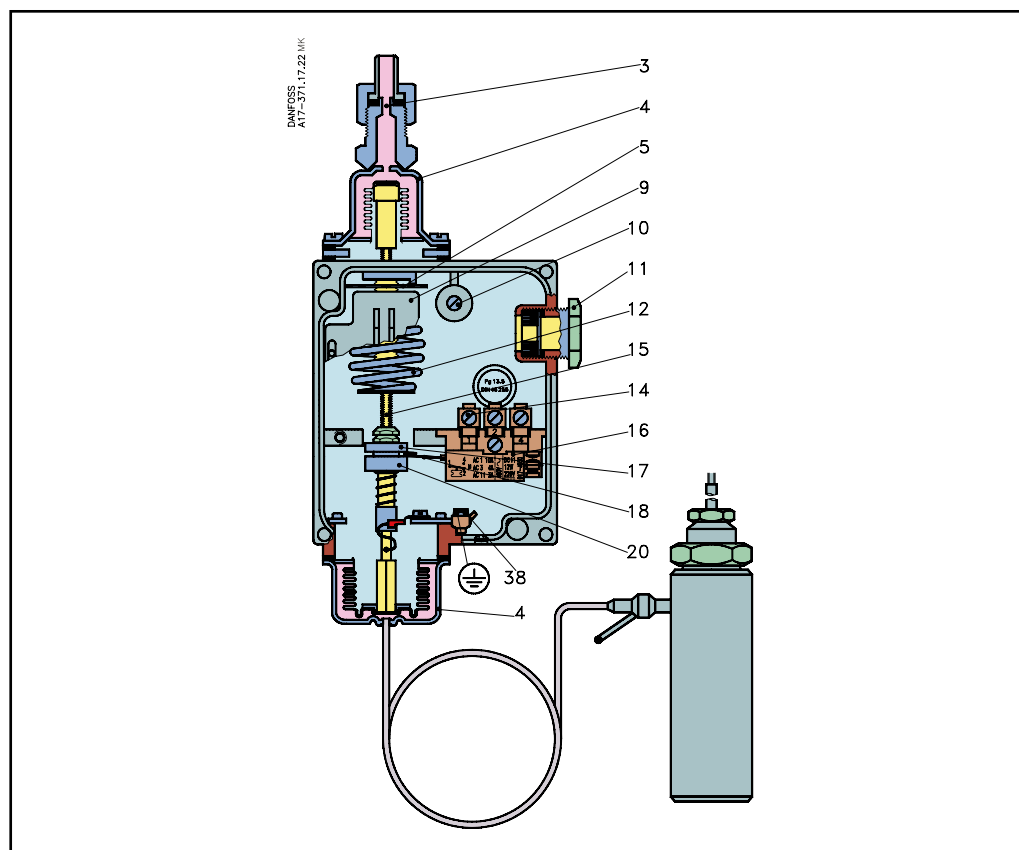
Avec un niveau de liquide constant et un taux de variation du niveau de liquide maximal de 15 mm/min, le différentiel sera d'environ 10 mm en cas de niveau montant et d'environ 20 mm en cas de niveau descendant. En cas de conditions de fonctionnement défavorables, il est fréquent que les différentiels soient d'environ 20 mm en cas de niveau montant et d'environ 60 mm en cas de niveau descendant.

Matériaux Les joints d'étanchéité sont sans amiante.

Commande RT 280A n° de code **017D004066**
RT 281A n° de code **017D004066**

**Conception /
fonctionnement**

- 3. Raccord de pression
- 4. Soufflet
- 5. Disque de réglage
- 9. Échelle
- 10. Borne de bouclage
- 11. Entrée de câble vissée
Pg 13,5
- 12. Ressort
- 14. Bornes de raccordement
- 15. Tige
- 16. Commutateur (17-4030)
- 17. Douille de guidage
supérieure
- 18. Bras de contact
- 20. Douille de guidage
inférieure
- 38. Borne de terre



Les modèles RT 280A et RT 281A sont basés sur le RT 260A.

L'élément inférieur est thermique et possède un bulbe chauffé électriquement.

Comme indiqué, les unités sont principalement destinées à une utilisation en tant qu'alarmes de niveau et interrupteurs de sécurité. Lors de la conception des unités, un souci particulier a été apporté à la fonction de sécurité.

Si l'élément thermique est défectueux, le compresseur s'arrête et l'injection de liquide est coupée. Un redémarrage n'est possible qu'une fois que le défaut a été corrigé.

Cela s'applique également en cas de perte de charge, par exemple si le tube capillaire ou l'élément de chauffage à l'intérieur du bulbe est endommagé, ou en cas de chute de courant de l'élément chauffant.

Le signal de chauffage ou de refroidissement de l'élément est comparé à la pression de référence, puis converti en impulsion électrique marche / arrêt.

Le principe de régulation est basé sur la différence de conduction thermique entre les phases liquide et vapeur du réfrigérant.

Remarque :

Si la température d'évaporation et la pression de référence sont plus élevées que la température de plage de régulation maximale, la réaction de l'unité sera la même que lorsque le niveau de liquide dans le réservoir de liquide est trop élevé.

**Dimensions [mm]
et poids [kg]**

