

Data Sheet

Sensor de temperatura Tipo **MBT 3250**

Sensor de temperatura industrial de alto rendimiento.



Sensores de temperatura de alto rendimiento para el control de la temperatura del agua de refrigeración, el aceite de lubricación, el aceite hidráulico y las instalaciones de refrigeración en aplicaciones industriales y navales.

En un elemento Pt100 o Pt1000 estandarizado, que ofrece medidas fiables y precisas. El sensor también se puede equipar con elementos NTC / PTC si se solicita.

El MBT 3250 con módulo de medida intercambiable está equipado de serie con conector Pg EN 175302-803-A.

El sensor de medición presenta un cable de silicona, lo que hace al sensor sumamente resistente a las vibraciones.

Características:

- Medios líquidos o gaseosos como, por ejemplo, aire, gas, vapor, agua o aceite
- Apto para medios a una temperatura máxima de 200 °C
- Elemento sensor Pt100 o Pt1000
- 1 o 2 elementos
- Compatible con conexiones de 2 o 3 cables
- Conector macho y hembra bañado en oro
- Con módulo de medida intercambiable

Especificaciones de los productos

Datos técnicos

Tabla 1: Datos generales

Características	Descripción	
Rango de medición	-50 a 200 °C	
Elemento de medida	1 o 2 x Pt 100, 1 o 2 x Pt 1000	
Tubo de protección	ø 8 x 1 mm	
Velocidad del medio aceptable	Aire	25 m/s
	Agua	3 m/s

Tabla 2: Conexión

Conexión a proceso	G ¼	G ¼ A G ¾/8 A - M18	G ¾ A M24
Par de apriete máx.	25 Nm	50 Nm	100 Nm

Tabla 3: Tiempo de respuesta

Tipo	Tubo de protección	Tiempos de respuesta indicativos			
		Agua, 0,2 m/s		Aire, 1 m/s	
		t _{0,5}	t _{0,9}	t _{0,5}	t _{0,9}
MBT 3250 con módulo de medida intercambiable	ø 8 x 1 mm	9 s	33 s	95 s	310 s

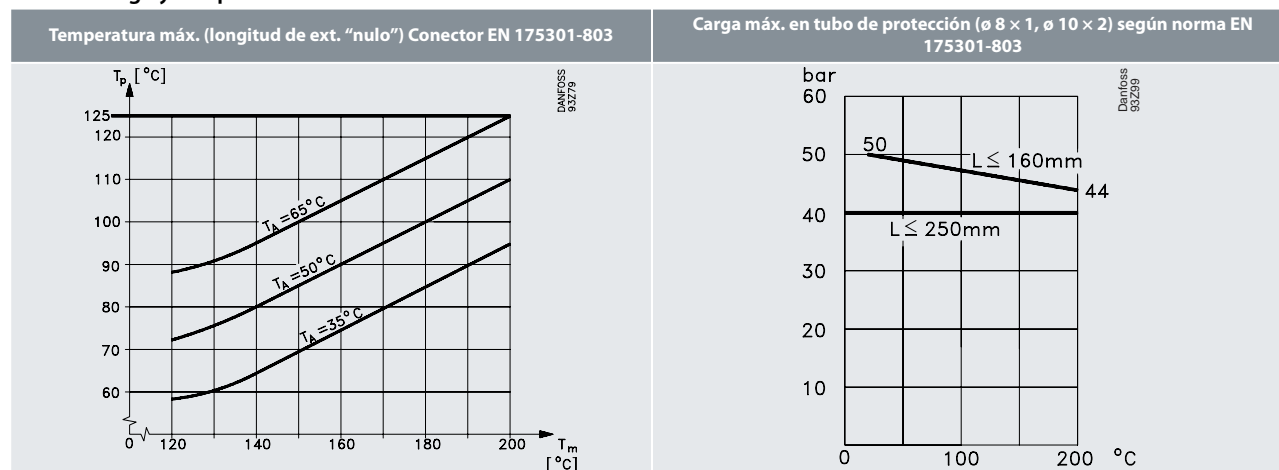
Tabla 4: Especificaciones mecánicas y ambientales

Características	Descripción	
Tolerancia del sensor	EN 60751, clase B: $\pm(0,3 + 0,005 \times t)$	t = Temperatura del medio, valor numérico
Estabilidad frente a vibraciones	Impacto:	100 g / 6 ms
	Vibraciones:	4 g, función sinusoidal de 5 – 200 Hz; medida según norma IEC 60068-2-6
Encapsulamiento	IP65, según norma IEC 60529	
Entrada de cable EN 175301-803	Pg 9, Pg 11 o Pg 13,5	

Tabla 5: Materiales

Características	Descripción
Tubo de protección en contacto con el medio	N.º de mat. 1.4571 (AISI 316 Ti)
Conexión a proceso	N.º de mat. 1.4404 (AISI 316 L)
Longitud de extensión	N.º de mat. 1.4571 (AISI 316 Ti)
Unión	Latón niquelado
Junta	Silicona
Conector EN 175301-803	PA 6,6 (máx. 125 °C)

Tabla 6: Carga y temperatura máx.



L	Longitud de inserción	T _p	Temperatura del conector eléctrico
T _m	Temperatura del medio	T _A	Temperatura ambiente

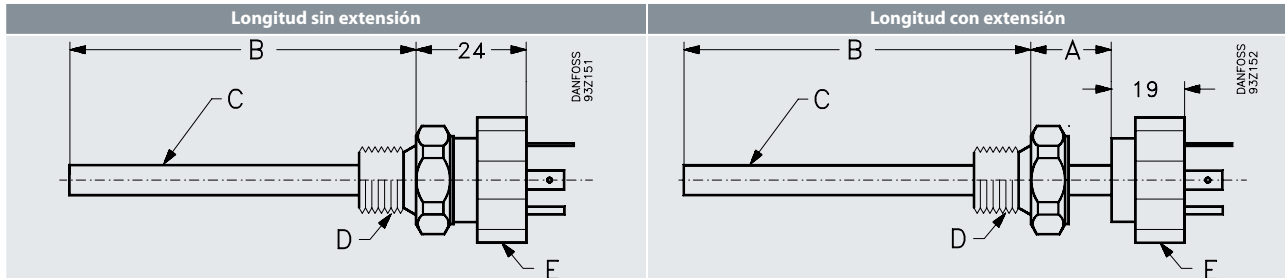
Sensor de temperatura, tipo MBT 3250

NOTA:

Para una longitud de extensión = 50 mm sin limitaciones hasta una temperatura del medio de 200 °C y una temperatura ambiente de 90 °C.

Dimensiones

Tabla 7: Longitud de extensión

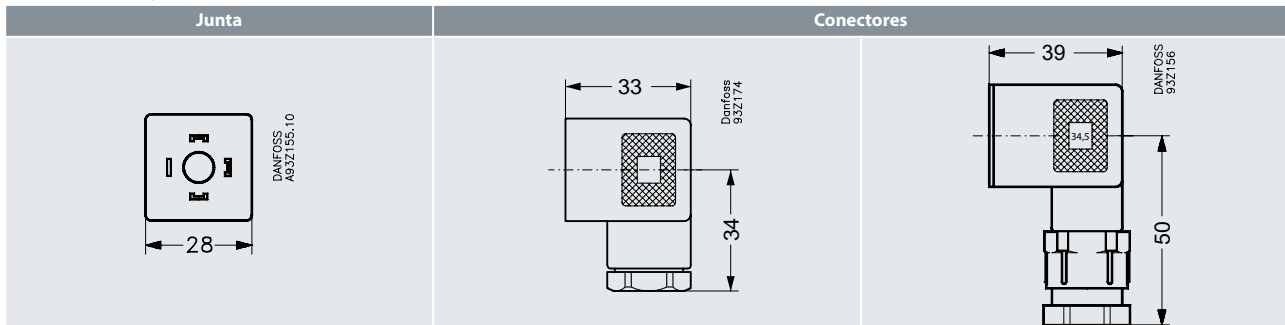


A	Longitud de extensión	D	Conexión a proceso
B	Longitud de inserción	E	Unión
C	Tubo de protección		

NOTA:

- Par de apriete del tornillo de montaje situado en el extremo posterior del conector eléctrico: 25 Ncm
- Par de apriete de la unión (posición "E"): 17 N·m

Tabla 8: Junta y conectores



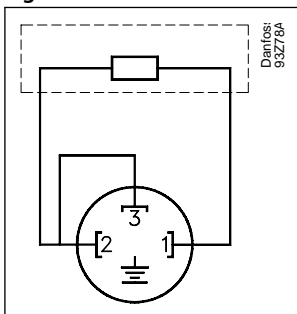
Unidades: mm

Tabla 9: Conexión

Conexión a proceso	G ¼	G ¼ A – G ½ A G ¾ A – M18	G ¾ A M24
Anchura entre superficies planas	HEX 22	Hex 27	Hex 32

Conexión eléctrica

Figura 1: Conexión eléctrica



2 conductores, 3 terminales
(Masa no conectada)

Certificados, declaraciones y homologaciones

La lista contiene todos los certificados, declaraciones y aprobaciones para este tipo de producto. El número de código individual puede tener algunas o todas estas aprobaciones, y algunas aprobaciones locales pueden no aparecer en la lista.

Algunas aprobaciones pueden cambiar con el tiempo. Puede consultar el estado más actual en danfoss.com o ponerse en contacto con su representante local de Danfoss si tiene alguna pregunta.

Tabla 10: Certificados, declaraciones y homologaciones

Nombre Fich	Tipo de documento	Tema del documento	Organismo homologador
084R1022.01	Declaración del fabricante	China RoHS	Danfoss
097R0004.01	Declaración del fabricante	RoHS	Danfoss
087R0017.00	Declaración del fabricante	Aparato sencillo	Danfoss
OC.C.32.004.A 75977	Medición - Certificado de rendimiento	–	GOST

Asistencia en línea

Danfoss ofrece una amplia gama de servicios de asistencia junto con sus productos, entre los que se incluyen información digital sobre los productos, software, aplicaciones móviles y asesoramiento experto. Vea las posibilidades a continuación.

Danfoss Product Store



Danfoss Product Store es su proveedor integral para todo lo relacionado con los productos, sin importar en qué parte del mundo se encuentre ni en qué área de la industria de la refrigeración trabaje. Acceda rápidamente a información esencial como especificaciones de productos, números de código, documentación de documentación, certificaciones, accesorios y mucho más. Empiece a navegar por store.danfoss.com.

Buscar documentación técnica



Encuentre la documentación técnica que necesita para poner en marcha su proyecto. Acceda directamente a nuestra recopilación oficial de hojas de datos, certificados y declaraciones, manuales y guías, modelos y dibujos en 3D, casos prácticos, folletos y mucho más.

Comience a buscar ahora en www.danfoss.com/en/service-and-support/documentation.

Danfoss Learning



Danfoss Learning es una plataforma gratuita de formación en línea. Incluye cursos y materiales diseñados específicamente para ayudar a ingenieros, instaladores, técnicos de servicio y mayoristas a comprender mejor los productos, aplicaciones, temas de la industria y tendencias que le ayudarán a hacer mejor su trabajo.

Cree su cuenta gratuita de Danfoss Learning en www.danfoss.com/en/service-and-support/learning.

Obtener información y asistencia local



Los sitios web locales de Danfoss son las principales fuentes de ayuda e información sobre nuestra empresa y nuestros productos. Encuentre disponibilidad de productos, reciba las últimas noticias regionales o póngase en contacto con un experto cercano, todo en su propio idioma.

Encuentre su sitio web local de Danfoss aquí: www.danfoss.com/en/choose-region.

Danfoss S.A.

Climate Solutions • [danfoss.es](https://www.danfoss.es) • +34 91 198 61 00 • csciberia@danfoss.com

Cualquier información, incluida, entre otras, la información sobre la selección del producto, su aplicación o uso, el diseño del producto, el peso, las dimensiones, la capacidad o cualquier otro dato técnico presente en los manuales de los productos, descripciones de catálogos, anuncios, etc., independientemente de si se ofrece por escrito, oralmente, electrónicamente, en línea o mediante descarga, se considera información de carácter informativo y solo será vinculante en la medida en que se haga referencia explícita a dicha información en un presupuesto o confirmación de pedido. Danfoss no acepta ninguna responsabilidad por posibles errores que pudieran aparecer en sus catálogos, folletos, videos y otros materiales. Danfoss se reserva el derecho a modificar sus productos sin previo aviso. Esto también se aplica a los productos solicitados pero no entregados, siempre que dichas alteraciones puedan realizarse sin cambios en la forma, el ajuste o la función del producto. Todas las marcas comerciales que aparecen en este material son propiedad de Danfoss A/S o de empresas del grupo Danfoss. Danfoss y el logotipo de Danfoss son marcas comerciales de Danfoss A/S. Todos los derechos reservados.