

Especificación técnica

## MBV 2000 Válvula aisladora tipo MBV 2000



La válvula aisladora MBV 2000 está diseñada para montarse con transmisores de presión Danfoss con conexiones de presión según la norma DIN 3852-E, y sistemas de llenado de fluidos, ofreciendo un método rápido y eficiente de conexión y desconexión.

La válvula aisladora automáticamente cierra cuando se retira el transmisor, así los transmisores pueden ser cambiados fácilmente sin que primero haya que purgar el sistema. La válvula vuelve a abrirse cuando el transmisor se conecta.

La válvula aisladora permite una instalación rápida y fácil, sin que el sistema tenga que ser descargado de antemano.

### Características

- Diseño compacto
- Instalación rápida y fácil y la eliminación
- aislamiento simple y eficaz

**Características técnicas**
**Rendimiento**

<b>Presión</b>	Presión de trabajo Presión de rotura	Hasta 600 bar 1500 bar
<b>Temperatura</b>	Temperatura de trabajo	de -20 hasta 200 °C

**Materiales**

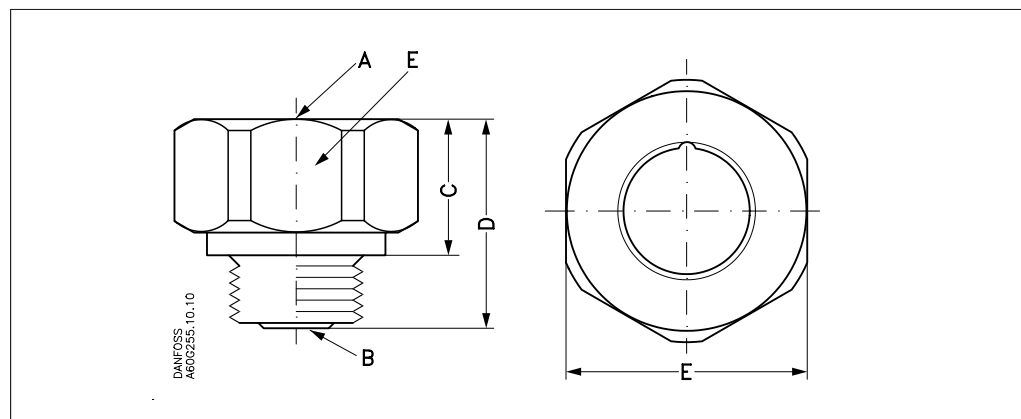
<b>Partes húmedas</b>	Todos los materiales en contacto con el fluido	DIN 17440-1.4404 (AISI 316 L)
<b>Juntas de estanqueidad</b>	Viton	-
<b>Fluidos y medios del sistema</b>	La válvula funciona herméticamente con gasóleo para calefacción, combustible líquido y aire	No se aconseja la utilización de la válvula con petróleo y con productos químicos inflamables o corrosivos.

**Instalación**

<b>Embalaje</b>	La válvula se suministra con dos tapones protectores de plástico, que deberán ser extraídos antes de su utilización
<b>Fijación de la válvula</b>	Por razones de seguridad es de gran importancia que la conexión de la válvula al sistema esté bien asegurada antes de montar el transmisor de presión. La conexión de la válvula no debe poder soltarse cuando se extrae un transmisor
<b>Conexión</b>	Para conseguir una conexión a la válvula con la máxima fiabilidad de funcionamiento, se recomienda utilizar transmisores de Danfoss con conexión de presión según DIN 3852-E
<b>Montaje/desmontaje</b>	Se recomienda montar/desmontar los transmisores con una presión por bajo de 40 bar en el sistema.

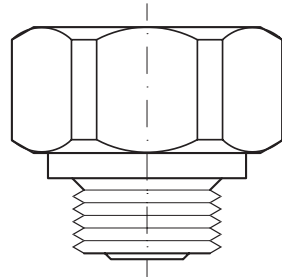
**Nota de aplicación:**

La válvula MBV 2000 sólo debe usarse para conectar transmisores Danfoss con conexiones de presión de acuerdo a la norma DIN 3852-E

**Especificaciones y núm. de código para tipos estándar**


Tipo	A	B	C [mm]	D [mm]	E	Nº de código
MBV 2000-111	G ¼ DIN 3852	G ¼ A DIN 3852-E	17.5	29.4	24	061B6001
MBV 2000-123	G ¼ DIN 3852	G ½ A DIN 3852-E	15.4	29.4	30	061B6002
MBV 2000-223	G ½ DIN 3852	G ½ A DIN 3852-E	20.4	34.4	30	061B6003

**Pedidos de versiones especiales**



Los pedidos de versiones especiales conllevan un precio añadido, así como un plazo de entrega más largo.  
Cantidad mínima de pedido: 12 unidades

**Tipo núm.:** MBV 2000-

**Rosca interna:**

G ¼	DIN 3852.....	1
G ½*	DIN 3852.....	2
Demás.....		X

**Rosca externa:**

G ¼	DIN 3852-E.....	1
G ½*	DIN 3852-E.....	2
¼-18 NPT DIN 3866-A.....		3
Demás.....		X

**Paso de llave**

E 24.....	1
E 27.....	2
E 30.....	3
Demás.....	X

\* Sólo E 27 & E 30

X	X	X
---	---	---