

Data Sheet

Válvula solenoide Tipo **EV220S**

Servoaccionamiento optimizado para aplicaciones de agua, aire y aceite



La EV220S es una gama optimizada de válvulas solenoides servoaccionadas compactas, de 2/2 vías, con conexiones de 1/4" a 2", diseñadas especialmente para adaptarse a aplicaciones en las que el espacio es limitado.

La EV220S puede utilizarse en las siguientes aplicaciones:

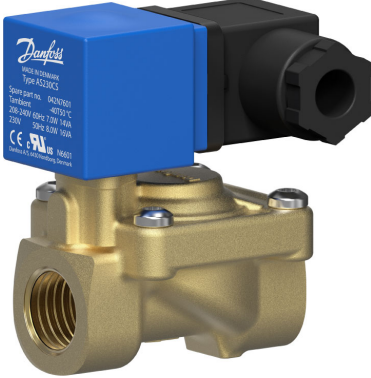
- Corte de agua (versión de EPDM)
 - Control de edificios
 - Suministro de agua corriente, detección de fugas, calefacción y refrigeración
 - Agua para procesos industriales
 - Lavadoras y lavavajillas
 - Lavado de vehículos
- Medios neutros, aceite y aire (versión de FKM)
 - Compresores de aire
 - Procesos de fabricación
 - Refrigeración de bombas

Características

- Bobina clip on
- Protección de la bobina: hasta IP67
- Homologación WRAS con junta de EPDM
- Versiones NC y NO.
- De conformidad con:
 - Directiva sobre baja tensión 2014/35/UE
 - EN 60730-1
 - EN 60730-2-8
 - Directiva de Equipos a Presión 2014/68/UE
 - Directiva RoHS 2011/65/UE

1 Vista general de la gama de productos

Tabla 1: Vista general de la gama de productos

Características	EV220S
	
Material del cuerpo	Latón
DN [mm]	10-50
Conexión	G1/4" - G2"
Material de las juntas	EPDM, FKM
Función	NC, NA
K_v [m³/h]	1,6-32
Rango de presión diferencial [bar]	0,2-10
Temperature range [°C]	-30-100

2 Funciones

2.1 Función, NC

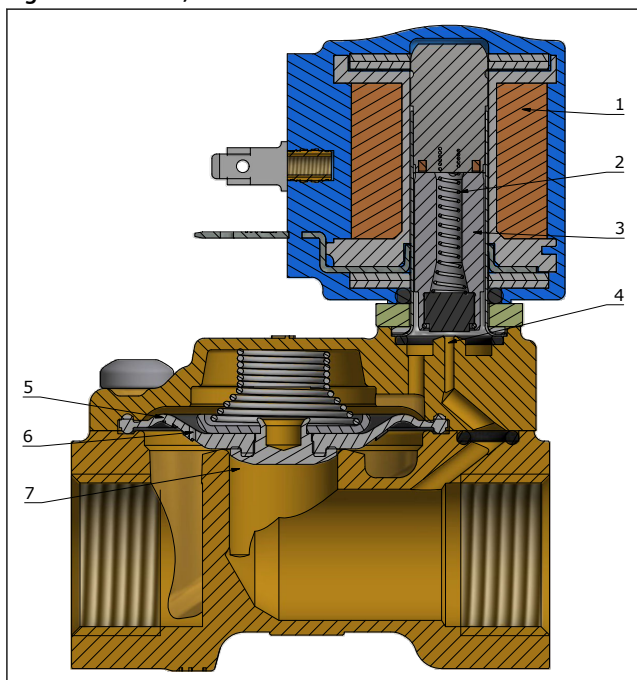
Tensión desconectada de la bobina

Al desconectar la tensión, el muelle de la armadura (2) presiona la armadura (3) hacia abajo, contra el orificio piloto (4). La presión se acumula sobre el diafragma (5) a través del orificio de compensación (6). El diafragma cierra el orificio principal (7) en cuanto la presión sobre el mismo iguala la presión de entrada. La válvula permanece cerrada mientras la tensión se mantiene desconectada.

Tensión conectada a la bobina (abierto)

Al aplicar tensión a la bobina (1), el orificio piloto (4) se abre. Dado que el orificio piloto es más grande que el orificio de compensación (6), la presión acumulada sobre el diafragma (5) cae y este libera el orificio principal (7). La válvula permanece abierta mientras se mantiene la presión diferencial mínima necesaria y la bobina continúa recibiendo tensión.

Figura 1: Función, NC



1	Bobina
2	Muelle de la armadura
3	Armadura
4	Orificio piloto
5	Diafragma
6	Orificio de compensación
7	Orificio principal

2.2 Función, NO

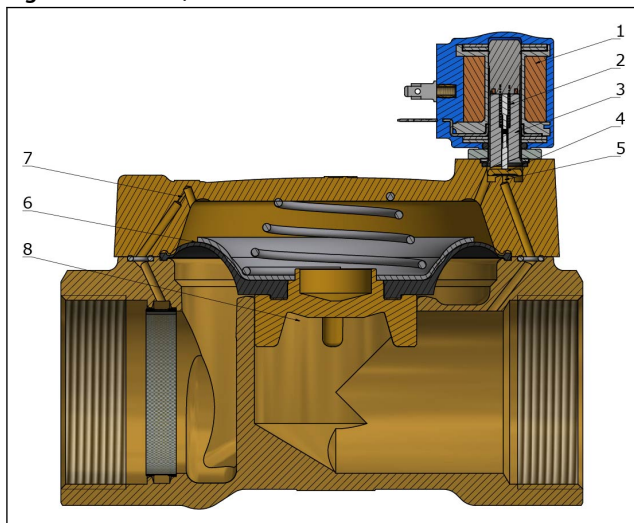
Tensión de la bobina desconectada (abierto)

Cuando se desconecta la tensión, el orificio piloto (4) se abre. Dado que el orificio piloto es más grande que el orificio de compensación (6), la presión acumulada sobre el diafragma (5) cae y este libera el orificio principal (7). La válvula permanece abierta mientras se mantiene la presión diferencial mínima necesaria y la bobina continúa recibiendo tensión.

Tensión de la bobina conectada (cerrada)

Al aplicar tensión a la bobina (1), el muelle de la armadura (2) presiona la armadura (3) hacia abajo, contra el orificio piloto (4). La presión se acumula sobre el diafragma (5) a través del orificio de compensación (6). El diafragma cierra el orificio principal (7) en cuanto la presión sobre el mismo iguala la presión de entrada. La válvula permanece cerrada mientras la tensión se mantiene desconectada.

Figura 2: Función, NO

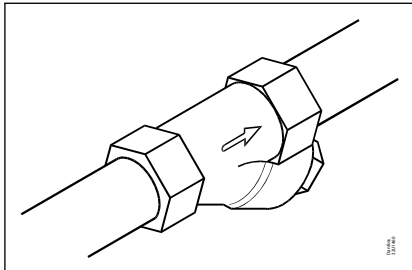


1	Bobina
2	Muelle de la armadura
3	Armadura
4	Junta de la armadura
5	Orificio piloto
6	Diafragma
7	Orificio de compensación
8	Orificio principal

3 Aplicaciones

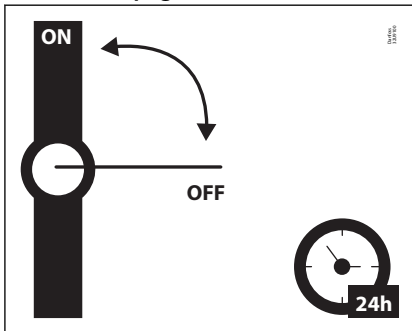
Se recomienda utilizar un filtro delante de la válvula. Filtro recomendado de malla 50 (297 micras).

Figura 3: Filtro



En las aplicaciones de agua, hacer funcionar las válvulas al menos una vez cada 24 horas, lo que significa cambiar el estado de la válvula. El funcionamiento de la válvula pueda minimizar el riesgo de obturaciones debido a la acumulación de carbonato de calcio, zinc o el óxido de hierro.

Figura 4: Ejercicio: Válvula encendida/apagada



Recomendaciones para agua

Para minimizar la formación de incrustaciones y la corrosión, se recomienda que el agua que pase por la válvula tenga los siguientes valores:

- Dureza de 6-18 °dH para evitar calcificación (acumulación de cal / piedra caliza).
- Conductividad 50-800 $\mu\text{S}/\text{cm}$ para evitar la desgalvanización y la corrosión del latón.
- Si la temperatura del medio supera los 25 °C, evite que entre agua estancada en el interior de la válvula para evitar la desgalvanización y la corrosión.
- Agua potable (pH 6-9)

4 Especificaciones de los productos

4.1 Datos técnicos

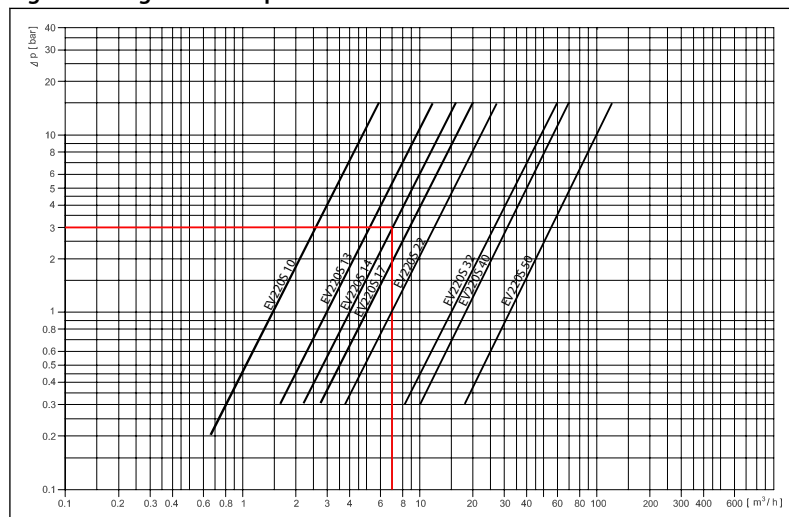
Tabla 2: Datos técnicos

Temperatura	EPDM	Agua, agua potable, salmuera
	FKM.	Aceite, aire comprimido
Temperatura del medio [°C]	EPDM	De -30 °a 100 °C
	EPDM WRAS	NC: De 0 a 85 °C; NO: De 0 °a 50 °C
	FKM.	De -10 a 90 °C
Temperatura ambiente [°C]	Hasta 50 °C	
Valor K_v [m³/h]	DN10	1,6 m³/h
	DN13	3 m³/h
	DN14	4 m³/h
	DN17	5 m³/h
	DN22	7 m³/h
	DN32	15 m³/h
	DN40	18 m³/h
	DN50	32 m³/h
Presión diferencial de apertura mín. [bar]	DN10	0,2 bar
	DN13-50	0,3 bar
Presión diferencial de apertura máx. [bar]	10 bar	
Presión de trabajo máx. [bar]	10 bar	
Presión de prueba máx. [bar]	15 bar	
Viscosidad [cSt]	50 cSt, máx.	

Diagrama de capacidad

Ejemplo, agua: Capacidad para EV220S 14 con una presión diferencial de 3 bar: Aprox. 7 m³/h

Figura 5: Diagrama de capacidad



Tiempo de apertura/cierre

Tabla 3: Tiempo de apertura/cierre

Tipo	EV220S 10	EV220S 13	EV220S 14	EV220S 17	EV220S 22	EV220S 32	EV220S 40	EV220S 50
Tiempo de apertura [ms] ⁽¹⁾	50	100	200	200	200	2500	4000	5000
Tiempo de cierre [ms] ⁽¹⁾	300	400	500	500	500	4000	6000	10 000

⁽¹⁾ Los tiempos indicados son valores de referencia válidos para agua. Los tiempos exactos dependerán de las condiciones de presión.

Materiales

Tabla 4: Materiales

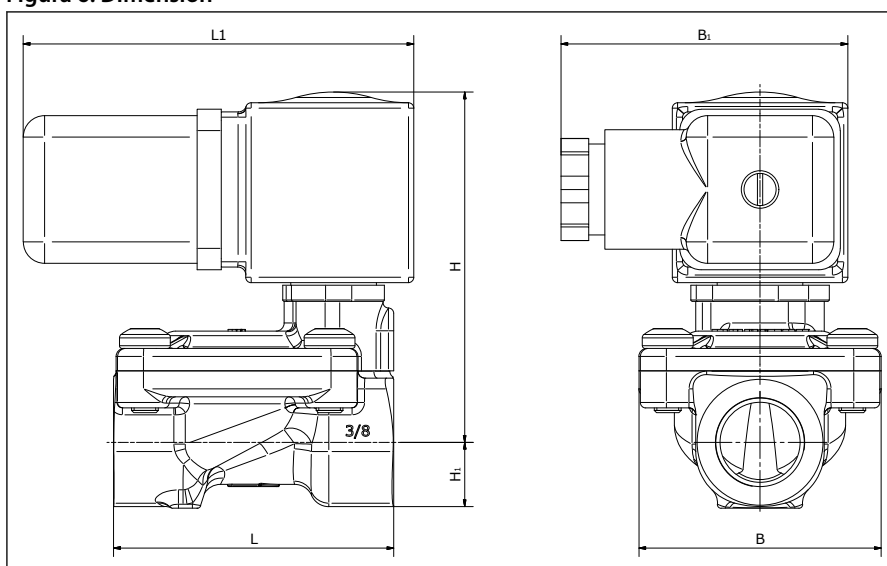
Componentes	Materiales	Especificaciones de montaje
Cuerpo / tapa de la válvula	Latón	CW617N
Armadura / tope de la armadura	Acero inoxidable	N.º mat. 1.4105/AISI 430FR
Tubo de la armadura	Acero inoxidable	N.º mat. 1.4303/AISI 305
Muelle	Acero inoxidable	N.º mat. 14310/AISI 301
Junta tórica	EPDM, FKM	
Plato de válvula	EPDM, FKM	
Diafragma	EPDM, FKM	

4.2 Dimensiones y peso

Tabla 5: Dimensiones y peso

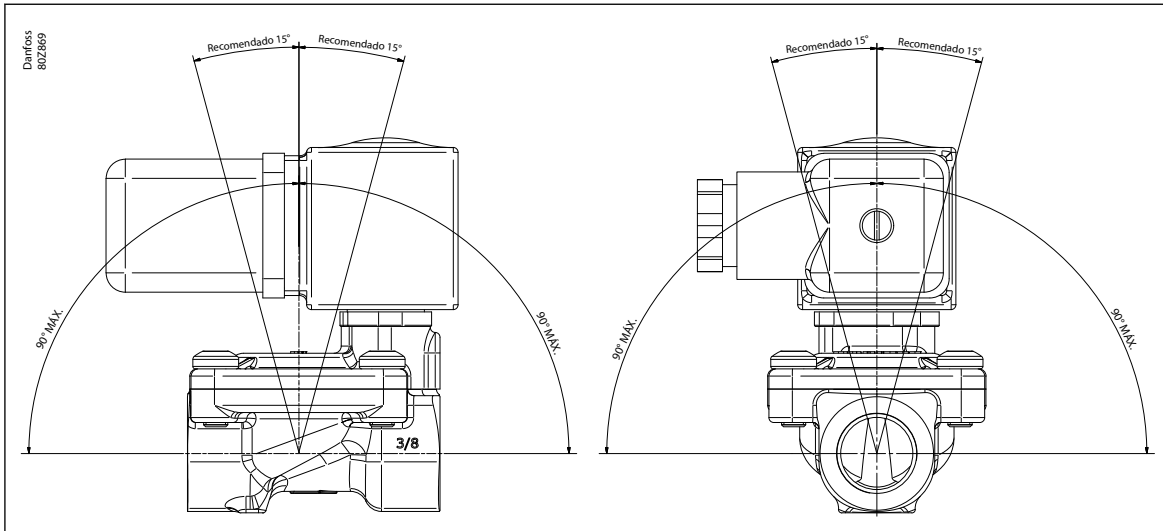
Tipo	Peso con bobina y conector	L	L1	B	B1	H1	H [mm]
	[kg]	[mm]	[mm]	[mm]	[mm]	[mm]	NC
EV220S 10	0,42	52,6	73	45,2	53,6	12	65,4
EV220S 13	0,40	58,2	73	45,2	53,6	12	65,4
EV220S 14	0,54	62	73	50,2	53,6	14,7	68,7
EV220S 17	0,50	68,2	73	50,2	53,6	14,7	68,7
EV220S 22	1,00	87,5	73	58,2	53,6	19,5	84,2
EV220S 32	2,00	116,0	73	80,4	53,6	24,8	96,1
EV220S 40	2,80	125,0	73	93,5	53,6	30,7	105,4
EV220S 50	4,30	160,5	73	113,0	53,6	34,9	110,9

Figura 6: Dimensión



4.3 Montaje

Figura 7: Ángulo de montaje



5 Pedidos

5.1 Referencias

Tabla 6: Cuerpo de latón, NC y NO

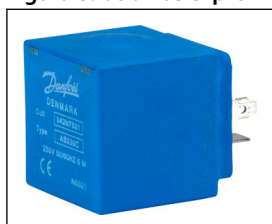
Conexión ISO228/1	Orificio [mm]	Valor K_v [m³/h]	Sellado	Tipo de bobina	Homologaciones	Función			
			EPDM/FKM			NC	NA		
G 1/4	10	1,6	EPDM		WRAS ⁽¹⁾	042U4608	042U6108		
			FKM.			042U4609	042U6109		
G 3/8	10	1,6	EPDM		WRAS	042U4610	042U6110		
			FKM.			042U4611	042U6111		
G1/2	13	3	EPDM		WRAS	042U4613	042U6113		
			FKM.			042U4612	042U6112		
G1/2	14	4	EPDM	230 V, 50/60 Hz, 8 W	WRAS	042U4614	042U6114		
						24 V, 50/60 Hz, 9,5 W	WRAS	042U491432	042U651432
			FKM.			042U491419	042U651419		
						042U4615	042U6115		
G3/4	17	5	EPDM	230 V, 50/60 Hz, 8 W	WRAS	042U4617	042U6117		
						24 V, 50/60 Hz, 9,5 W	WRAS	042U491732	042U651732
			FKM.			042U491719	042U651719		
						042U4618	042U6116		
G1	22	7	EPDM	230 V, 50/60 Hz, 8 W	WRAS ⁽¹⁾	042U4622	042U6122		
						24 V, 50/60 Hz, 9,5 W	WRAS ⁽¹⁾	042U492232	042U652232
			FKM.			042U492219	042U652219		
						042U4623	042U6121		
G114	32	15	EPDM	230 V, 50/60 Hz, 8 W	WRAS ⁽¹⁾	042U4632	042U6132		
			FKM.					042U493232	
G112	40	18	EPDM	230 V, 50/60 Hz, 8 W	WRAS ⁽¹⁾	042U4633	042U6131		
			FKM.					042U4640	042U6140
G2	50	32	EPDM	230 V, 50/60 Hz, 8 W	WRAS ⁽¹⁾	042U4640	042U6140		
			FKM.					042U4641	042U6139
									042U4650
			EPDM		WRAS ⁽¹⁾	042U495032			
			FKM.		WRAS ⁽¹⁾	042U4651	042U6149		

⁽¹⁾ WRAS - Pendiente

5.2 Accesorios

Bobina

Figura 8: bobinas clip-on



Válvula solenoide, tipo EV220S

Tabla 7: Bobinas clip-on compactas tipo AS/AZ , con certificación UL

Tipo	Temperatura ambiente	Tensión de alimentación	Variación de tensión	Frecuencia	Consumo potencia		Código
	[°C]	[V]		[Hz]	[W]	[VA]	
AS024CS	-40 - 50	24	-10 %, +6 %	50	9,5	18	042N7608
		24	-10 %, +6 %	60	7,0	14	
AS230CS	-40 - 50	230	-10 %, +6 %	50	8,0	16	042N7601
		208 - 240	±6 %	60	7,0	14	
AZ012DS	-40 - 50	12	-10 %, +6 %	CC	6,0		042N7616
AZ024DS	-40 - 50	24	-10 %, +6 %	CC	6,5		042N7617

Conector

Figura 9: Conector



Tabla 8: Conector

Tamaño del conector	Descripción	Código
DN 18	Conector IP65	042N1278

Temporizador electrónico con función múltiple, tipo ET 20 M

Figura 10: Tipo ET 20 M



Tabla 9: Tipo ET 20 M

Tipo	Tensión	Tipos de bobinas compatibles	Código
	[V]		
BA024A	24 - 240	AL, AM, AS, AZ, BA, BD, BB	042N0185

Kits de piezas de repuesto

Tabla 10: Kits de piezas de repuesto EV220S DN10 a DN50

Tipo	Kit de armadura				Kit de diafragma	
	NC		NO		NC/NA	
	EPDM	FKM	EPDM	FKM	EPDM	FKM.
Pieza de repuesto EV220S 10	042U2096	042U2097	042U2098	042U2099	042U2104	042U2105
Pieza de repuesto EV220S 13					042U2106	042U2107
Pieza de repuesto EV220S 14					042U2108	042U2109
Pieza de repuesto EV220S 17					042U2110	042U2111
Pieza de repuesto EV220S 22					042U2112	042U2113
Pieza de repuesto EV220S 32					042U2114	042U2115
Pieza de repuesto EV220S 40					042U2116	042U2117
Pieza de repuesto EV220S 50					042U2118	042U2119
	<ol style="list-style-type: none"> 1. 2 tornillos 2. Arandela 3. Tubo de la armadura 4. Armadura + muelle 5. Junta tórica 		<ol style="list-style-type: none"> 1. 2 tornillos 2. Arandela 3. Tubo de la armadura 4. Junta tórica 5. Muelle 6. Armadura 7. Pin PEEK 8. Muelle 9. Pin PEEK 10. Disco 		<ol style="list-style-type: none"> 1. Junta tórica 2. Muelle 3. Diafragma 	

6 Asistencia en línea

Danfoss ofrece una amplia gama de servicios de asistencia junto con sus productos, entre los que se incluyen información digital sobre los productos, software, aplicaciones móviles y asesoramiento experto. Vea las posibilidades a continuación.

Danfoss Product Store



Danfoss Product Store es su proveedor integral para todo lo relacionado con los productos, sin importar en qué parte del mundo se encuentre ni en qué área de la industria de la refrigeración trabaje. Acceda rápidamente a información esencial como especificaciones de productos, números de código, documentación de documentación, certificaciones, accesorios y mucho más. Empiece a navegar por store.danfoss.com.

Buscar documentación técnica



Encuentre la documentación técnica que necesita para poner en marcha su proyecto. Acceda directamente a nuestra recopilación oficial de hojas de datos, certificados y declaraciones, manuales y guías, modelos y dibujos en 3D, casos prácticos, folletos y mucho más.

Comience a buscar ahora en www.danfoss.com/en/service-and-support/documentation.

Danfoss Learning



Danfoss Learning es una plataforma gratuita de formación en línea. Incluye cursos y materiales diseñados específicamente para ayudar a ingenieros, instaladores, técnicos de servicio y mayoristas a comprender mejor los productos, aplicaciones, temas de la industria y tendencias que le ayudarán a hacer mejor su trabajo.

Cree su cuenta gratuita de Danfoss Learning en www.danfoss.com/en/service-and-support/learning.

Obtener información y asistencia local



Los sitios web locales de Danfoss son las principales fuentes de ayuda e información sobre nuestra empresa y nuestros productos. Encuentre disponibilidad de productos, reciba las últimas noticias regionales o póngase en contacto con un experto cercano, todo en su propio idioma.

Encuentre su sitio web local de Danfoss aquí: www.danfoss.com/en/choose-region.

Piezas de repuesto



Acceda al catálogo de piezas de repuesto y kits de servicio de Danfoss directamente desde su smartphone. La aplicación contiene una amplia gama de componentes para aplicaciones de aire acondicionado y refrigeración, como válvulas, filtros, presostatos y sensores.

Descargue la aplicación gratuita Spare Parts en <https://www.danfoss.com/es-es/service-and-support/downloads>.

Danfoss S.A.

Climate Solutions • [danfoss.es](https://www.danfoss.es) • +34 91 198 61 00 • csciberia@danfoss.com

Cualquier información, incluida, entre otras, la información sobre la selección del producto, su aplicación o uso, el diseño del producto, el peso, las dimensiones, la capacidad o cualquier otro dato técnico presente en los manuales de los productos, descripciones de catálogos, anuncios, etc., independientemente de si se ofrece por escrito, oralmente, electrónicamente, en línea o mediante descarga, se considera información de carácter informativo y solo será vinculante en la medida en que se haga referencia explícita a dicha información en un presupuesto o confirmación de pedido. Danfoss no acepta ninguna responsabilidad por posibles errores que pudieran aparecer en sus catálogos, folletos, videos y otros materiales. Danfoss se reserva el derecho a modificar sus productos sin previo aviso. Esto también se aplica a los productos solicitados pero no entregados, siempre que dichas alteraciones puedan realizarse sin cambios en la forma, el ajuste o la función del producto. Todas las marcas comerciales que aparecen en este material son propiedad de Danfoss A/S o de empresas del grupo Danfoss. Danfoss y el logotipo de Danfoss son marcas comerciales de Danfoss A/S. Todos los derechos reservados.