

Folleto técnico

Válvula de agua funcionamiento por temp.

AVTA



Las válvulas termostáticas se usan para la regulación proporcional de la cantidad de caudal, dependiendo del ajuste y la temperatura del sensor.

El rango Danfoss de las válvulas termostáticas comprende una serie de productos industriales para la regulación tanto de la refrigeración como del calentamiento. Las válvulas actúan automáticamente, es decir, funcionan sin suministro de energía auxiliar como electricidad o aire comprimido.

La temperatura requerida, se mantiene constante sin que ello ocasione un consumo innecesario de:

- agua refrigerante en sistemas de refrigeración,
- agua caliente o vapor en sistemas de calentamiento.

Se maximizan así la eficiencia y la economía de funcionamiento.

AVTA SS para fluidos agresivos

Un cuerpo de la válvula de acero inoxidable significa que la válvula se puede utilizar con fluidos agresivos en aplicaciones del sector naval y de industria química.

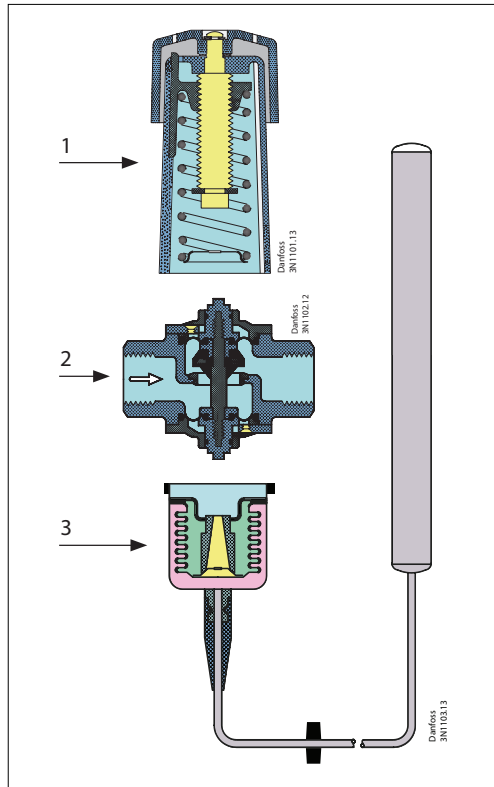
Características

- Resistente a la suciedad
- Resistente a la presión del agua
- No necesita alimentación eléctrica (funcionamiento automático)
- Se abre con la temperatura ascendente del sensor
- Presión diferencial 0 – 10 bar
- Máx. presión de trabajo: 16 bar
- Máx. presión de prueba: 25 bar
- Máx. presión en el sensor: 25 bar
- Versión en acero inoxidable disponible
- Las válvulas están liberadas de presión, es decir, la presión diferencial Δp (caída de presión), no afecta al grado de apertura
- El rango de regulación está definido por el punto en que la válvula empieza a abrirse,
- Temperatura del medio refrigerante: -25 – 130 °C
- Etilenglicol al 40% como medio refrigerante
- Ethylene glycol as a cooling media up to 40%.

Función

Las válvulas termostáticas disponen de tres elementos principales:

1. Sección de ajuste con mando, muelle de referencia y escala de ajuste
2. Cuerpo de la válvula con orificio, cono de cierre y elementos sellantes.
3. Elemento termostático sellado herméticamente con sensor, fuelle y carga.



Una vez ensamblados los tres elementos, instalada la válvula y situado el sensor en el punto en el que es preciso regular la temperatura, la secuencia de funcionamiento es la siguiente:

1. En el sensor se ejerce una presión que depende de la temperatura (presión de vapor de la carga).
2. Esta presión se transfiere a la válvula mediante el tubo capilar y el fuelle y actúa como una fuerza de apertura o cierre.
3. El mando de la sección de ajuste y el muelle ejercen una fuerza que actúa en sentido contrario al fuelle.
4. Cuando se crea un equilibrio entre las dos fuerzas opuestas, el vástago de la válvula se mantiene en su posición.
5. Si la temperatura del sensor cambia (o si se modifica el ajuste), el punto de equilibrio se desplaza y el vástago de la válvula se mueve hasta que se restablece el equilibrio o la válvula se abre o cierra por completo.
6. Al cambiar la temperatura del sensor cambia de manera prácticamente proporcional la cantidad de caudal.

Los dibujos muestran una válvula para agua de refrigeración AVTA, pero el principio de funcionamiento se aplica a todos los modelos de válvula termostática.

Aplicación AVTA



El uso de las válvulas termostáticas AVTA es muy frecuente para regular la temperatura en diversas máquinas e instalaciones en las que es necesario algún tipo de refrigeración. Las válvulas AVTA para agua de refrigeración siempre se abren para admitir caudal cuando aumenta la temperatura del sensor.

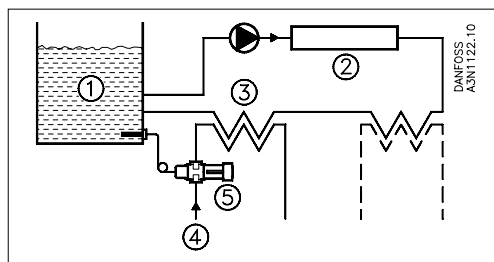
La instalación de estas válvulas puede tener lugar en la línea de agua de refrigeración o en la línea de retorno.

La versión estándar de la válvula termostática AVTA es apta para el uso con agua dulce o salmuera neutra.

Aplicaciones comunes:

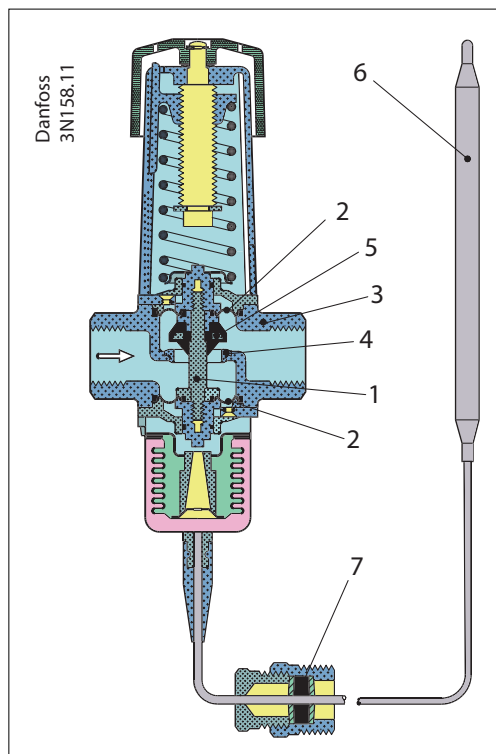
- Máquinas de moldeo por inyección
- Compresores
- Bombas de vacío
- Máquinas de limpieza en seco
- Instalaciones de destilación
- Máquinas de impresión
- Sistemas hidráulicos
- Rodillos / Molinos
- Calderas de biomasa
- Láseres industriales
- Esterilizadores de vapor
- Equipos médicos
- Procesamiento de alimentos

1. Depósito de aceite
2. Maquinaria hidráulica
3. Intercambiadores de calor
4. Suministro de agua de refrigeración
5. Válvula termostática AVTA



Materiales

AVTA

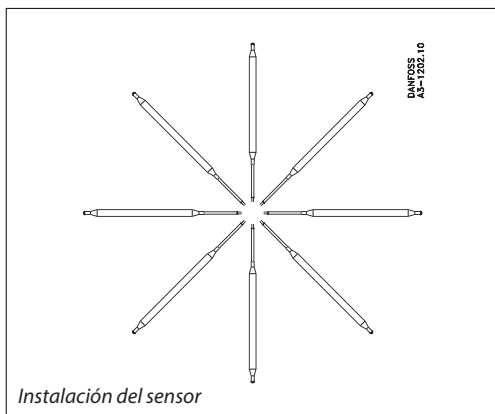


Nº	Descripción	Material AVTA	Material AVTA SS
1	Vástago	Latón	Acero inoxidable
2	Diafragma	Goma - etileno - propileno (EPDM)	
3	Cuerpo de válvula y otras piezas de metal	Latón forjado	Acero inoxidable
4	Asiento de la válvula	Acero inoxidable	
5	Cono de la válvula	Goma nitrilo (NBR)	
6	Sensor	Cobre	
7	Empaquetadura del tubo capilar	Caucho de nitrilo (NBR)/latón	

Carga

Válvulas termostáticas AVTA con diferentes tipos de carga



Pedidos AVTA con carga de adsorción


La carga consiste en carbón activo y CO₂ que es adsorbido al caer la temperatura del sensor, provocando de esta manera un cambio en la presión del elemento.

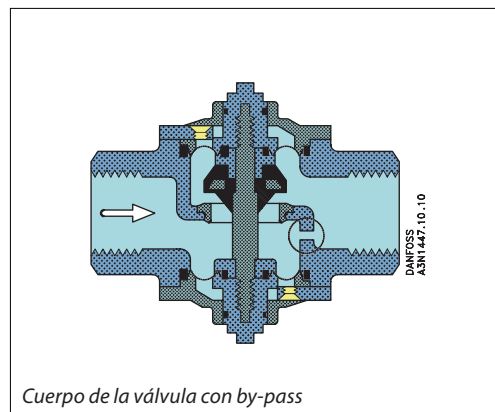
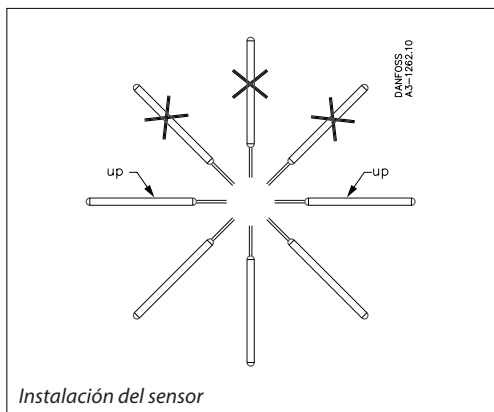
- Amplio rango de regulación
- Se puede instalar en cualquier posición en lo que a orientación y temperatura se refiere
- Pequeñas dimensiones del sensor: $\varnothing 9,5 \times 150$ mm
- Máx. presión del sensor 25 bar

Si desea obtener información acerca de vainas de inmersión, consulte la sección "Piezas de repuesto y accesorios" en la página 8.

Conexión ¹⁾	Rango de regulación	Máx. temp. del sensor	k _v valor	Longitud del tubo capilar	Tipo	Código ²⁾
	[°C]	[°C]	[m ³ /h] at $\Delta p = 1$ bar	[m]		
G 3/8	10 – 80	130	1.4	2.3	AVTA 10	003N1144
G 1/2	10 – 80	130	1.9	2.3	AVTA 15	003N0107
G 1/2	10 – 80	130	1.9	2.3 (armoured)	AVTA 15	003N2114
G 3/4	10 – 80	130	3.4	2.3	AVTA 20	003N0108
G 1	10 – 80	130	5.5	2.3	AVTA 25	003N0109

¹⁾ ISO 228-1.

²⁾ El código se refiere a la válvula completa, incluida la empaquetadura del tubo capilar.

Pedidos AVTA con carga universal


La carga es líquido o gas y la superficie del líquido (punto de regulación) está siempre dentro del sensor. El tipo de fluido de carga utilizado depende del rango de temperatura.

- Dimensiones del sensor - $\varnothing 18 \times 210$ mm
- El sensor se puede instalar en un lugar cuya temperatura sea inferior o superior a la de la válvula
- Los sensores deben orientarse de acuerdo con el esquema incluido
- Máx. presión del sensor 25 bar

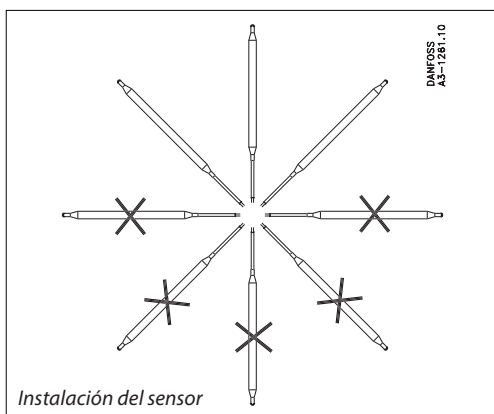
Si desea obtener información acerca de vainas de inmersión, consulte la sección "Piezas de repuesto y accesorios" en la página 8.

Conexión ¹⁾	Rango de regulación	Máx.temp. del sensor	Valor k_v [m ³ /h] at $\Delta p = 1$ bar	Longitud del tubo capilar [m]	Tipo	Código ²⁾
	[°C]	[°C]				
G $\frac{3}{8}$	0 – 30	57	1.4	2.0	AVTA 10	003N1132
G $\frac{1}{2}$	0 – 30	57	1.9	2.0	AVTA 15	003N2132
G $\frac{3}{4}$	0 – 30	57	3.4	2.0	AVTA 20	003N3132
G 1	0 – 30	57	5.5	2.0	AVTA 25	003N4132
G $\frac{3}{8}$	25 – 65	90	1.4	2.0	AVTA 10	003N1162
G $\frac{1}{2}$	25 – 65	90	1.9	2.0	AVTA 15	003N2162
G $\frac{1}{2}$	25 – 65	90	1.9	2.0 (armoured)	AVTA 15	003N0041
G $\frac{3}{4}$	25 – 65	90	3.4	2.0	AVTA 20	003N3162
G $\frac{3}{4}$	25 – 65	90	3.4	5.0	AVTA 20	003N3165
G $\frac{3}{4}$	25 – 65	90	3.4	2.0 (armoured)	AVTA 20	003N0031
G 1	25 – 65	90	5.5	2.0	AVTA 25	003N4162
G 1	25 – 65	90	5.5	2.0 (armoured)	AVTA 25	003N0032
G 1	25 – 65	90	5.5	5.0	AVTA 25	003N4165
G $\frac{3}{8}$	50 – 90	125	1.4	2.0	AVTA 10	003N1182
G $\frac{1}{2}$	50 – 90	125	1.9	2.0	AVTA 15	003N2182
G $\frac{3}{4}$	50 – 90	125	3.4	2.0	AVTA 20	003N3182
G 1	50 – 90	125	5.5	2.0	AVTA 25	003N4182
G 1	50 – 90	125	5.5	3.0	AVTA 25	003N4183³⁾

¹⁾ ISO 228-1.

²⁾ El código se refiere a la válvula completa, incluida la empaquetadura del tubo capilar.

³⁾ El cuerpo de la válvula cuenta con un taladro de desvío de $\varnothing 2$ mm.

Pedidos AVTA con carga másica


La carga es una mezcla de líquido y gas. Debido a las condiciones volumétricas, la superficie líquida (punto de regulación) debe de estar en el sensor, por lo que éste debe instalarse en un punto más caliente que la válvula.

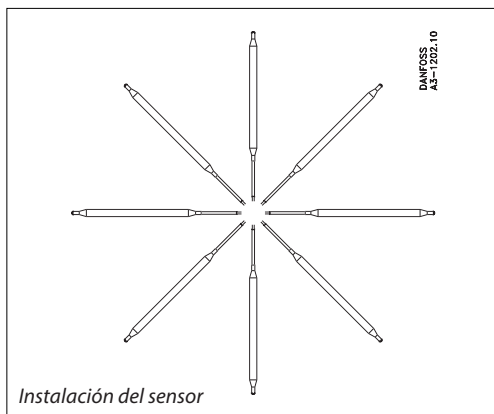
- Sensor de reducidas dimensiones: $\varnothing 9,5 \times 180$ mm
- Constante de tiempo corta
- Máx. presión del sensor 25 bar

Conexión ¹⁾	Rango de regulación	Máx.temp. del sensor	Valor k_v	Longitud del tubo capilar	Tipo	Código ²⁾
	[°C]	[°C]	[m ³ /h] at $\Delta p = 1$ bar	[m]		
G 1/2	0 – 30	57	1.9	2.0	AVTA 15	003N0042
G 3/4	0 – 30	57	3.4	2.0	AVTA 20	003N0043
G 1/2	25 – 65	90	1.9	2.0	AVTA 15	003N0045
G 1/2	25 – 65	90	1.9	2.0 (armoured)	AVTA 15	003N0299
G 1/2	25 – 65	90	1.9	5.0	AVTA 15	003N0034
G 3/4	25 – 65	90	3.4	2.0	AVTA 20	003N0046
G 1	25 – 65	90	5.5	2.0	AVTA 25	003N0047

¹⁾ ISO 228-1.

²⁾ El código se refiere a la válvula completa, incluida la empaquetadura del tubo capilar.

Pedidos AVTA en acero inoxidable con carga de adsorción



- Amplio rango de regulación
- Se puede instalar en cualquier posición en lo que se refiere a orientación y temperatura
- Sensor de reducidas dimensiones: $\varnothing 9,5 \times 150$ mm
- Máx. presión del sensor 25 bar
- AVTA SS con carga másica y universal disponibles bajo petición

Si desea obtener información acerca de vainas de inmersión, consulte la sección "Piezas de repuesto y accesorios" en la página 8.

Conexión ¹⁾	Rango de regulación	Máx.temp. sensor	Valore k_v	Logitud del tubo capilar	Tipo	Código ²⁾
	[°C]	[°C]	[m ³ /h] at $\Delta p = 1$ bar	[m]		
G 1/2	10 – 80	130	1.9	2.3	AVTA 15	003N2150
G 3/4	10 – 80	130	3.4	2.3	AVTA 20	003N3150
G 1	10 – 80	130	5.5	2.3	AVTA 25	003N4150

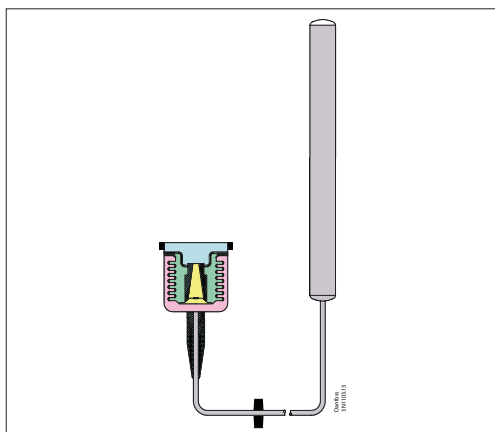
¹⁾ ISO 228-1.

²⁾ El código se refiere a la válvula completa, incluida la empaquetadura del tubo capilar.

Accesorios

	Designación	Descripción	Código
	Vaina para sensor máx. presión 50 bar L = 220 mm	Látón para sensor $\varnothing 18 R \frac{3}{4}$	003N0050
		Látón para sensor $\varnothing 18 \text{ mm } \frac{3}{4} - 14 \text{ NPT}$	003N0051
		18/8 acero ¹⁾ para sensor $\varnothing 18, \frac{3}{4} - 14 \text{ NPT}$	003N0053
		18/8 acero ¹⁾ for $\varnothing 18$ sensor $R \frac{3}{4}$	003N0192
	Vaina para sensor máx. presión 50 bar L = 182 mm	Latón para sensor $\varnothing 9.5 G \frac{1}{2}$	017-436766
		18/8 acero ¹⁾ para $\varnothing 9.5$ sensor $R \frac{1}{2}$	003N0196
	Soporte de montaje	Para AVTA	003N0388
	Compuesto conductor del calor	Tubo 5 gramos	041E0110
		0.8 kg	041E0111
	Juego de 3 diafragmas de nitrilo (NBR). Set de diafragmas para aceite mineral	Para AVTA 10/15, 20, 25	003N0448
	Prensaestopa del tubo capilar	G $\frac{1}{2}$	017-422066
		G $\frac{3}{4}$	003N0155
		$\frac{1}{2} - 14 \text{ NPT}$	003N0157
		$\frac{3}{4} - 14 \text{ NPT}$	003N0056
	Botón manual de plástico	Para AVTA	003N0520

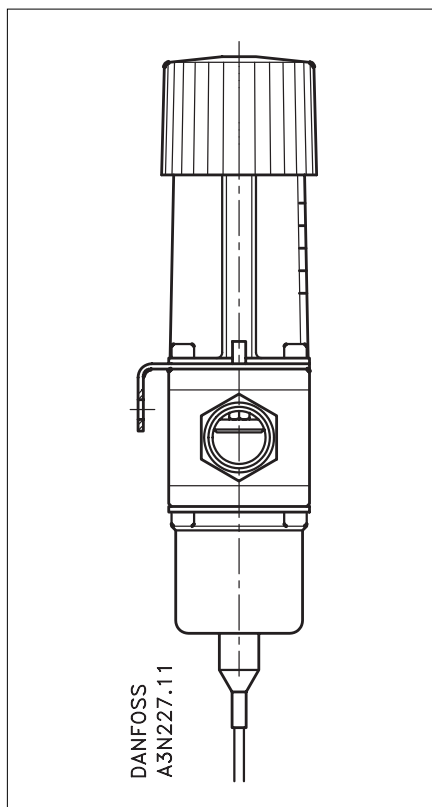
¹⁾W. no. 1.4301.

Repuestos
Elementos termostáticos para válvulas AVTA


Elementos termostáticos	Rango de temperatura	Longitud tubo capilar	Código
	[°C]	[m]	
Carga de adsorción - sensor $\varnothing 9.5 \times 150 \text{ mm}$	10 – 80	2.3	003N0278
Carga universal - sensor $\varnothing 18 \times 210 \text{ mm}$	0 – 30	2	003N0075
	0 – 30	5	003N0077
	25 – 65	2	003N0078
	25 – 65	5	003N0080
	50 – 90	2	003N0062
Carga másica- sensor $\varnothing 9.5 \times 180 \text{ mm}$	25 – 65	2	003N0091
	25 – 65	5	003N0068

Instalation

AVTA con soporte de montaje



Las válvulas se pueden instalar en cualquier posición. La flecha en el cuerpo de la válvula indica la dirección del caudal.

Las letras RA que están marcadas en las válvulas AVTA deben poder leerse fácilmente cuando la válvula se mantiene como se muestra en la ilustración. Se recomienda instalar un filtro FV delante de la válvula.

Tube capilar

Instale el tubo capilar sin que sufra dobleces o torceduras. Asegúrese de que el tubo capilar no se encuentre sometido a tensión por ninguno de sus extremos. Es importante garantizar una cierta holgura si es probable que la instalación genere vibraciones.

Nota

Durante el uso de una válvula AVTA, el sensor debe ser capaz de reaccionar a las variaciones de temperatura que experimenta el agua de refrigeración cuando el sistema se pone en marcha. Puede, por tanto, que sea preciso instalar una línea de bypass con una válvula de cierre a fin de garantizar el flujo en el sensor durante la puesta en marcha. Si se usa un soporte de montaje (consulte la sección "Piezas de repuesto y accesorios" en la página 10), este deberá colocarse siempre entre el cuerpo de la válvula y la sección de ajuste (consulte la ilustración).

Tamaño

Cuando se seleccionan válvulas termostáticas por su tamaño, lo más importante es asegurar que la válvula pueda proporcionar la cantidad necesaria de agua de refrigeración en cualquier momento, independientemente de la carga. Por lo tanto, para seleccionar el tamaño adecuado de la válvula conviene saber la cantidad precisa de refrigerante que se necesita. Por otra parte, para evitar el riesgo de una regulación inestable (oscilación), el tamaño de la válvula no debería ser excesivo.

El tipo de carga se debe seleccionar teniendo en cuenta la temperatura que hay que mantener y las características de cada tipo, descritas anteriormente.

En general, conviene seleccionar la válvula más pequeña capaz de proporcionar el caudal necesario.

También se recomienda tener en cuenta el rango de temperatura de manera que la temperatura del sensor requerida esté en medio del rango de regulación.

Conviene instalar un termómetro cerca del sensor para ajustar correctamente la válvula

Tamaño de la válvula

Los siguientes datos se usan para seleccionar el tamaño de una válvula:

- Caudal del agua de refrigeración requerido, Q [m³/h]
- Aumento de la temperatura del agua de refrigeración, Δt [°C]
- Presión diferencial de la válvula, Δp [bar].

Con la válvula completamente abierta, la presión diferencial debe ser equivalente, aproximadamente, al 50 % de la caída de presión total a través del sistema de refrigeración.

Los gráficos de la página 12 tienen por fin facilitar el dimensionamiento de la válvula.

Fig. 1 - Relación entre la cantidad de calor [kW] y la cantidad de agua de refrigeración

Fig. 2 - Gráficos de los valores k_v

Fig. 3 - Rango de funcionamiento de la válvula

Fig. 4 - Las cantidades de caudal como función de la caída de presión Δp

Ejemplo

Seleccionar una válvula de agua de refrigeración para regular la temperatura de una bomba de vacío.

Como se requiere la regulación directa de la temperatura del aceite, una válvula AVTA es apropiada. La posición del sensor es horizontal y se desean dimensiones pequeñas.

Datos proporcionados:

- Refrigeración necesaria con carga completa 10 kW.
- Temperatura del aceite para ser mantenida constante a 45 °C
- p₁ agua de refrigeración = 3 bar
- p₃ de salida = 0 bar
- $p_2 = \frac{p_1 + p_3}{2}$ (conjetura)
- t₁ temperatura de agua de refrigeración = 20 °C
- t₂ temperatura de salida = 30 °C

1. Los gráficos de la **fig. 1** se pueden utilizar para hallar la cantidad necesaria de agua de refrigeración a Δt = 10 °C (30 °C – 20 °C) a 0.85 m³/h.
2. Los gráficos de la **fig. 2** muestran el valor k_v necesario para 0,85 m³/h con Δp = p₁ - p₂ = 3 - 1.5 = 1.5 bar for 0.7 m³/h.
3. Las columnas de la **fig. 3** indican que se pueden utilizar las cuatro válvulas AVTA, pero en la práctica se debería seleccionar una AVTA 10 ó 15.

Las consideraciones mencionadas se aplican a los dos modelos de válvulas AVTA y FJVA.

Las condiciones de funcionamiento y otros requisitos del producto en este ejemplo indican que una válvula con carga de adsorción es la elección correcta.

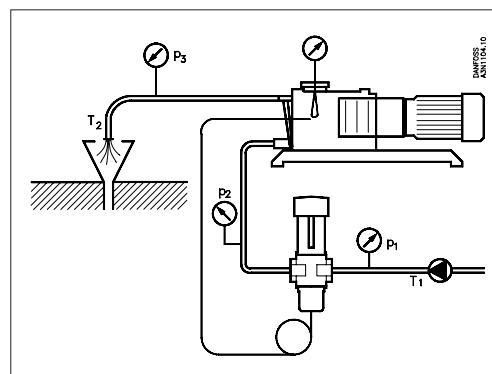
El rango de temperatura 10 – 80 °C está en orden.

La tabla en la parte superior de la pág. 4 muestra el modelo AVTA 10, cód.. 003N1144, o el AVTA 15, cód. 003N0107. Ambos cumplen los requisitos mencionados.

En muchas aplicaciones, debido a las condiciones de instalación, se recomienda el uso de vainas de sensor.

El apartado "Accesorios" de la pág. 10 indica los códigos de las vainas para sensores de Ø9,5 mm de latón y de acero inoxidable:

017-436766 y 003N0196, respectivamente.



Tamaño
(continuación)

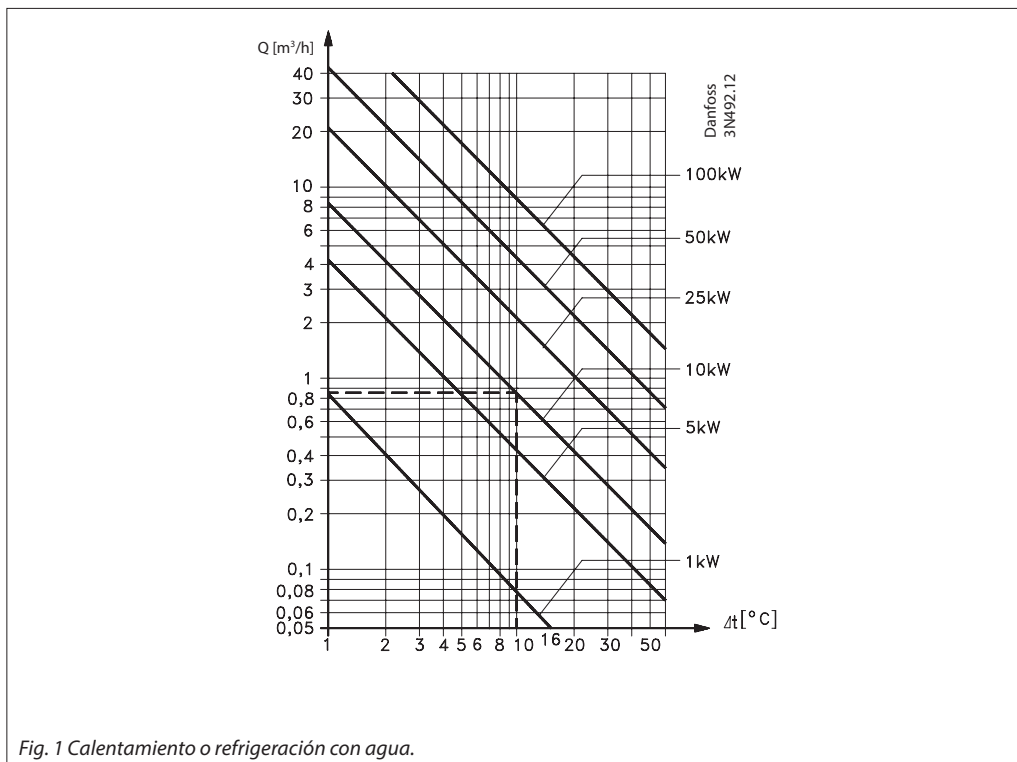


Fig. 1 Calentamiento o refrigeración con agua.

Ejemplo:
Salida de refrigeración necesaria 10 kW,
con $\Delta t = 10^{\circ}C$. Caudal necesario 0,85 m^3/h .

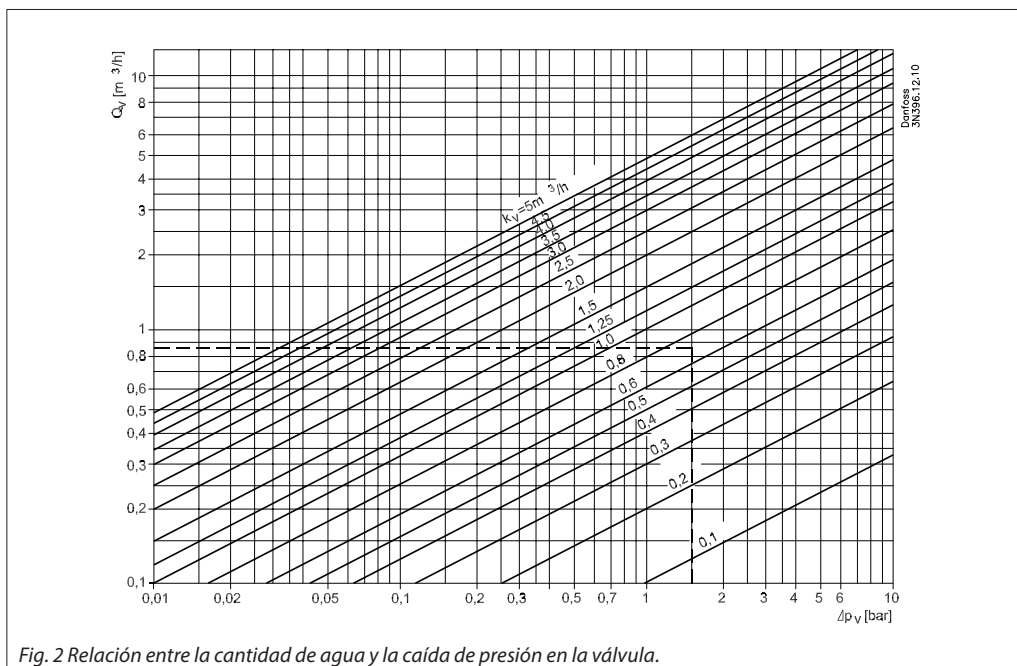
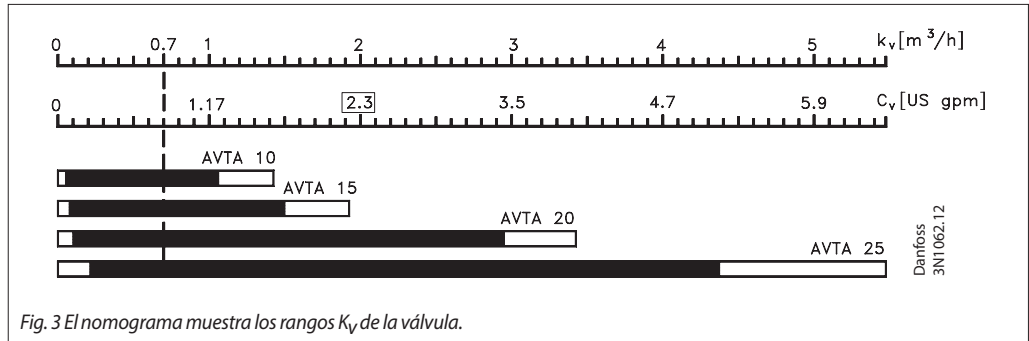


Fig. 2 Relación entre la cantidad de agua y la caída de presión en la válvula.

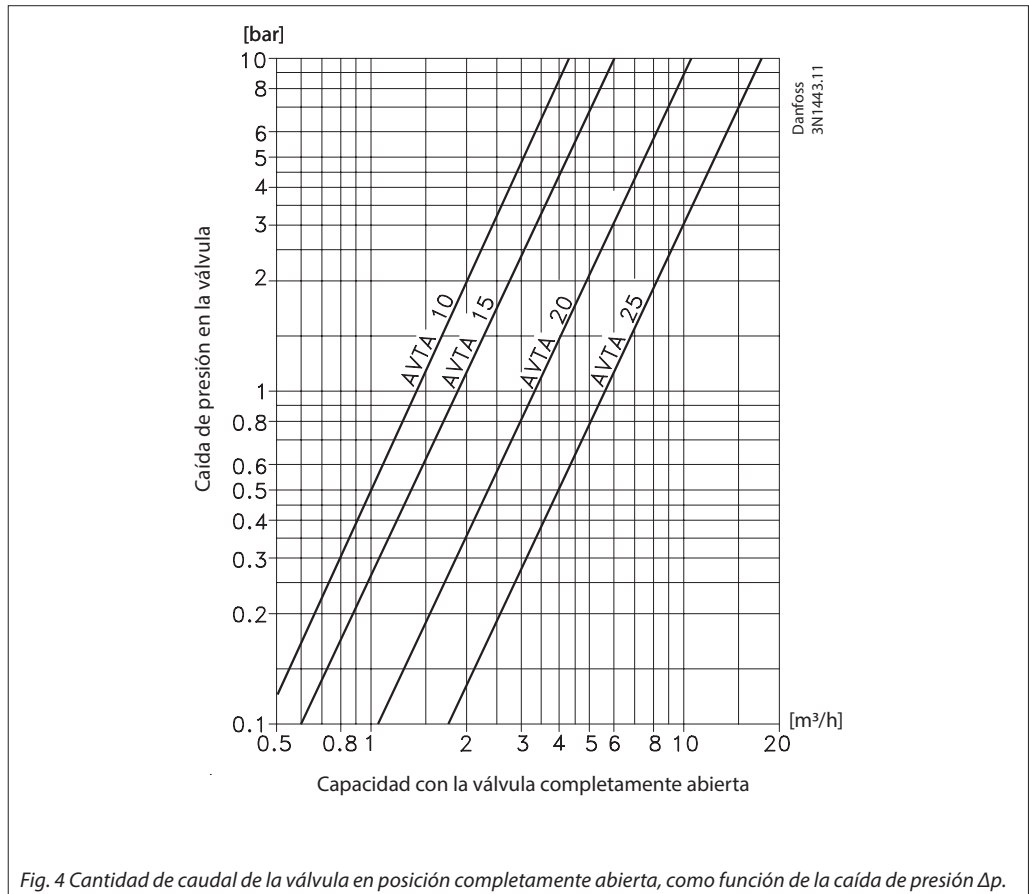
Ejemplo:
Caudal de 0,85 m^3/h con una caída de presión de 1,5 bar. El valor k_v se convierte en 0,7 m^3/h .

Tamaño
(continuación)



Los valores k_v siempre se indican en $[m^3/h]$ para el caudal de agua con una caída de presión Δp de 1 bar. La válvula debe seleccionarse de modo que el valor k_v necesario esté en la mitad del rango de regulación.

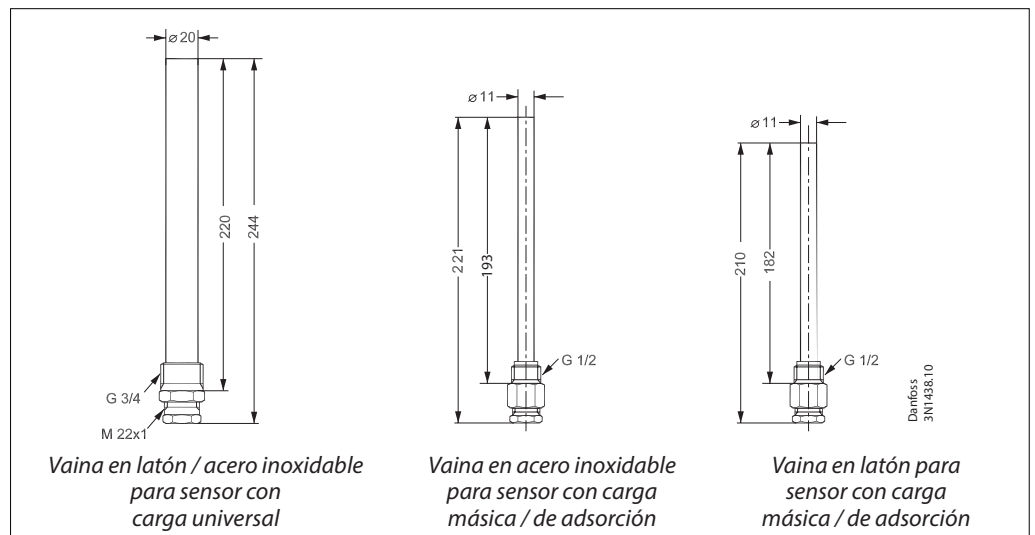
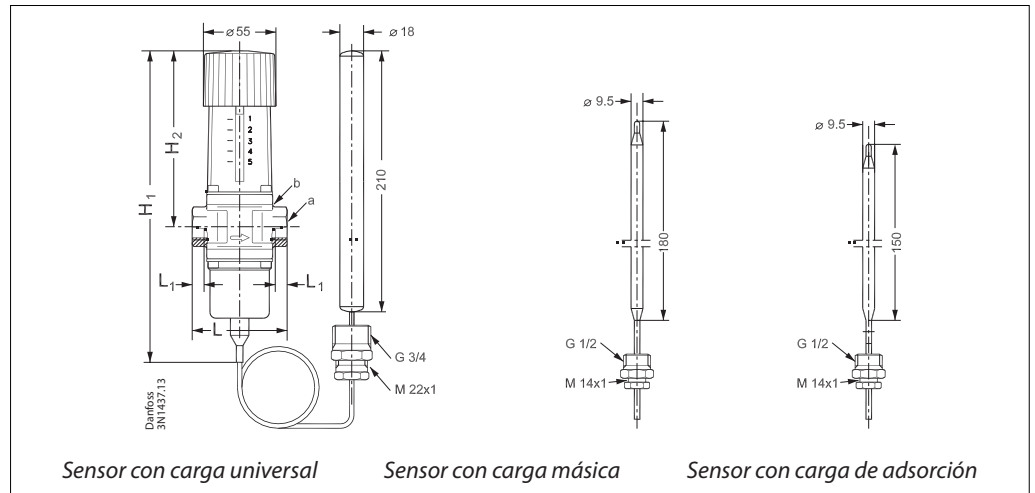
Ejemplo:
Las válvulas AVTA 10 y 15 son las más idóneas para un valor k_v de 0,7.



Opciones

- Láton DZR
- Conexión a la rosca externa
- Tubos capilares de otras longitudes
- Tubos capilares armados
- Otras combinaciones de tamaños, materiales y rangos
- Conexión NPT, (consulte folleto técnico independiente para EE.UU / Canadá)

Dimensiones [mm] y pesos [kg] de las válvulas AVTA con carcasas de latón y acero inoxidable



Tipo	H ₁	H ₂	L	L ₁	a	b	Peso neto
AVTA 10	240	133	72	14	G 3/8	∅ 27	1.45
AVTA 15	240	133	72	14	G 1/2	∅ 27	1.45
AVTA 20	240	133	90	16	G 3/4	∅ 32	1.50
AVTA 25	240	138	95	19	G 1	∅ 41	1.65

Danfoss no acepta ninguna responsabilidad por posibles errores que pudieran aparecer en sus catálogos, folletos o cualquier otro material impreso, reservándose el derecho de alterar sus productos sin previo aviso, incluyéndose los que estén bajo pedido, si estas modificaciones no afectan las características convenidas con el cliente. Todas las marcas comerciales de este material son propiedad de las respectivas compañías. Danfoss y el logotipo Danfoss son marcas comerciales de Danfoss A/S. Reservados todos los derechos.