



## Produktspezifikation

### Technische Daten

**Tabelle 1: Elektrische Spezifikationen**

Kontaktlast (Wechselstrom)	0,5 A, 250 V, AC15
	12 W, 125 V, DC 13
Schalter	SPDT

**Tabelle 2: Umgebungsbedingungen**

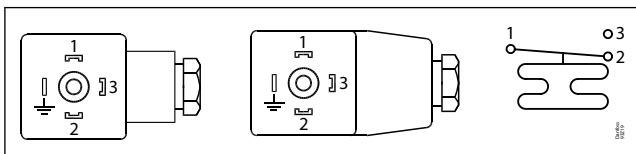
Umgebungstemperatur	-40–70 °C
Schockfestigkeit	50 g/6 ms
	Gemäß DIN EN 60068-2-27 Freier Fall gemäß EN 60068-2-32
Vibrationsfestigkeit	Sin 4 g, 5 Hz–200 Hz gemäß EN 60068-2-6 <sup>(1)</sup>
Schutzart	IP65 gemäß EN 60529
	Eloxiertes AlMgSi 1, AW-6082 T6

<sup>(1)</sup> Falls höhere Vibrationen im System/in der Installation vorkommen, wird ein Thermostat mit Kapillarrohr oder armiertem Kapillarrohr empfohlen.

**Tabelle 3: Mechanische Eigenschaften**

Elektrischer Anschluss	DIN 43650 Stecker, Pg 9, PG 11, PG 13,5
------------------------	---

**Bild 1: Elektrischer Anschluss**



1	Eingang
2	Ausgang: Stromlos geschlossen (NC)
3	Ausgang: Stromlos geöffnet (NO)
	Am Gehäuse des Druckreglers angeschlossen

### Standardspezifikation und Bestellnummern

**Tabelle 4: Standardspezifikation und Bestellnummern**

Einstellwert	Feste Diff.	Max. Fühler-temp.	Kapillarrohr-länge	Kapillarrohr		armiertes Kapillarrohr		Tau-chrohr	starrer Fühler	
				Bestellnr.	Typ MBC 8100	Bestellnr.	Typ MBC 8100		Bestellnr.	Typ MBC 8100
-10–30	3	80	2	061B820166	1221-1A02000	061B810166	1231-1A02000	–	–	–
20–60	3	130	2	–	–	061B810266	1431-1A02000	–	–	–
20–60	3	130	–	–	–	–	–	75	061B800266	1411-1A00075
50–100	4	200	2	061B820366	2221-1A02000	061B810366	2231-1A02000	–	–	–
50–100	4	200	–	–	–	–	–	75	061B800366	2211-1A00075
70–120	5	220	2	–	–	061B810466	2431-1A02000	–	–	–
70–120	5	220	–	–	–	–	–	75	061B800466	2411-1A00075
60–150	6	250	2	061B820566	2621-1A02000	061B810566	2631-1A02000	–	–	–
60–150	6	250	–	–	–	–	–	75	061B800566	2611-1A00075

## Einstellwertkorrektur

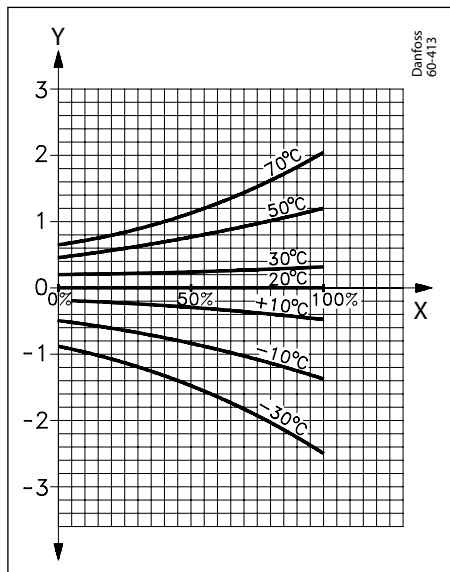
Der Fühler des Thermostats MBC 8100 enthält eine Adsorptionsfüllung. Daher wird seine Funktion nicht beeinträchtigt, unabhängig davon, ob der Fühler wärmer oder kälter als der restliche Teil des thermostatischen Elements (Balgelement und Kapillarrohr) platziert wird. Eine solche Füllung reagiert jedoch teilweise empfindlich auf Temperaturänderungen der Balgelemente und Kapillarrohre. Unter normalen Bedingungen spielt dies keine Rolle. Soll der Thermostat jedoch bei extremen Umgebungstemperaturen eingesetzt werden, könnte sich der Sollwert ändern.

Die Abweichung kann wie folgt kompensiert werden:

$$\text{Einstellwertkorrektur} = Z \times a$$

Z ist zu finden unter **Bild 2: Einstellwertkorrektur**, während **a** der Korrekturfaktor aus der folgenden Tabelle ist.

**Bild 2: Einstellwertkorrektur**



**X** Relative Skaleneinstellung in [%]

**Y** Faktor für Sollwertabweichung

**Tabelle 5: Korrekturfaktor**

Regelbereich [°C]	Korrekturfaktor a für Thermostate	
	mit starrem Fühler	mit 2 und 5 m Kapillarrohr
-10-30	-	1,1
20-50	1,0	1,4
50-100	1,5	2,2
70-120	1,7	2,4
60-150	-	3,7

### Beispiel:

Ein MBC 8100 mit Kapillarrohrlänge 2 m und einem Bereich von 50–100 °C muss bei 75 °C in einer Umgebungstemperatur von 70 °C abschalten. Bei welcher Abschalttemperatur sollte dieser Temperaturregler in einer Umgebungstemperatur von 20 °C eingestellt werden?

Die relative Einstellung **Z** kann anhand der folgenden Formel berechnet werden:

$$\frac{\text{Einstellung} - \text{min. Bereich}}{\text{max. Bereich} - \text{min. Bereich}} \times 100 \%$$

$$\text{Relativ Einstellung: } \frac{75 - 50}{100 - 50} \times 100 = 50 \%$$

### Relative Einstellung:

Faktor für Einstellpunktabweichung **Z**, siehe **Bild 2: Einstellwertkorrektur**.

$$Z = 1,2$$

Korrekturfaktor **a** (Tabelle unter Abb. 1)  $a = 2,2$

$$\text{Einstellwertkorrektur } Z \times a = 1,2 \times 2,2 = 2,6 \text{ °C}$$

**Der MBC muss in einer Umgebungstemperatur von 20 °C auf  $75 + 2,6 = 77,6 \text{ °C}$  eingestellt werden, um bei**

einer Umgebungstemperatur von 75 °C abzuschalten.

## Installation

### Installation

MBC-Thermostate sind so konstruiert, dass sie den Erschütterungen standhalten, die beispielsweise in Schiften, an Verdichtern und in großen Maschinenanlagen auftreten. MBC-Thermostate mit Fernfühler werden mit 5-mm-Schrauben an Schottwänden oder ähnlichem befestigt. Siehe Bild 3. MBC-Thermostate mit starrem Fühler sind selbsttragend aus dem Tauchrohr. Den zulässigen Mediendruck entnehmen Sie bitte Bild 4.

Bild 3: Montagebeispiel

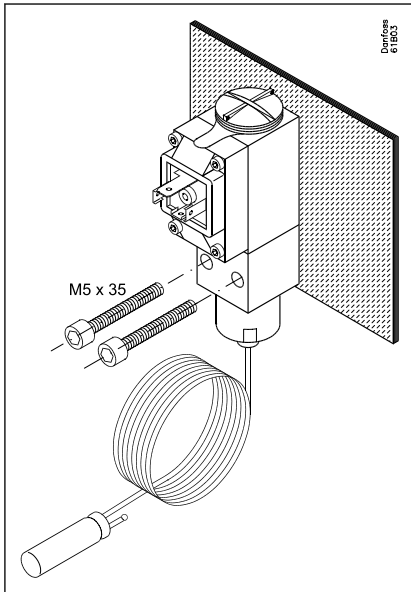
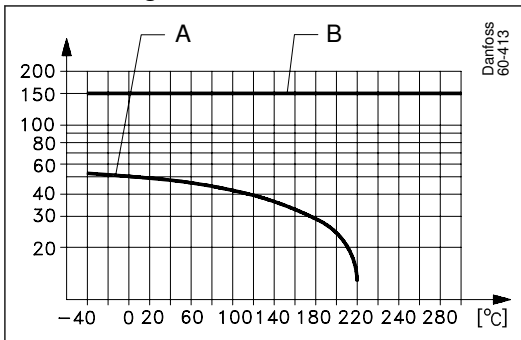


Bild 4: Zulässiger Mediendruck auf das Tauchrohr in Abhängigkeit von der Temperatur



A Messing

B Edelstahl

### Beständig gegenüber Medien

Materialspezifikationen für Tauchrohre:

#### Tauchrohr, Messing

Das Rohr besteht aus CuZn30, CW 505L gem. EN 12449, der Gewindeteil aus CuZn39 Pb3, CW 614N gemäß EN 12164.

#### Tauchrohr, Edelstahl 18/8

Werkstoffbezeichnung X5CrNi18-10, 1.4301 gem. EN 10088.

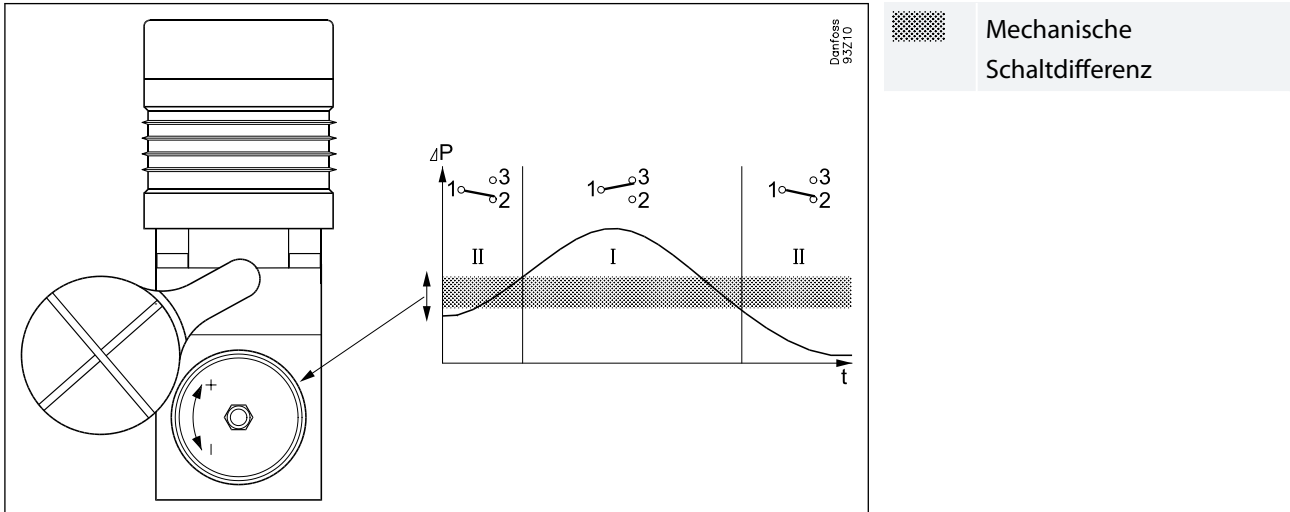
### Fühlerposition

Der Fühler sollte nach Möglichkeit so positioniert werden, dass seine Längsachse rechtwinklig zur Strömungsrichtung steht. Der aktive Teil des Fühlers ist am Thermostat mit starren Fühlern und 2 m Kapillarrohr  $\varnothing 13$  mm x 50 mm lang.

### Einstellung

Wenn die Schraube der oberen Abdeckung am Thermostat entfernt wurde, kann der Bereich mit der Stellschraube eingestellt werden. Die Differenz ist nicht einstellbar.

Bild 5: Anpassung



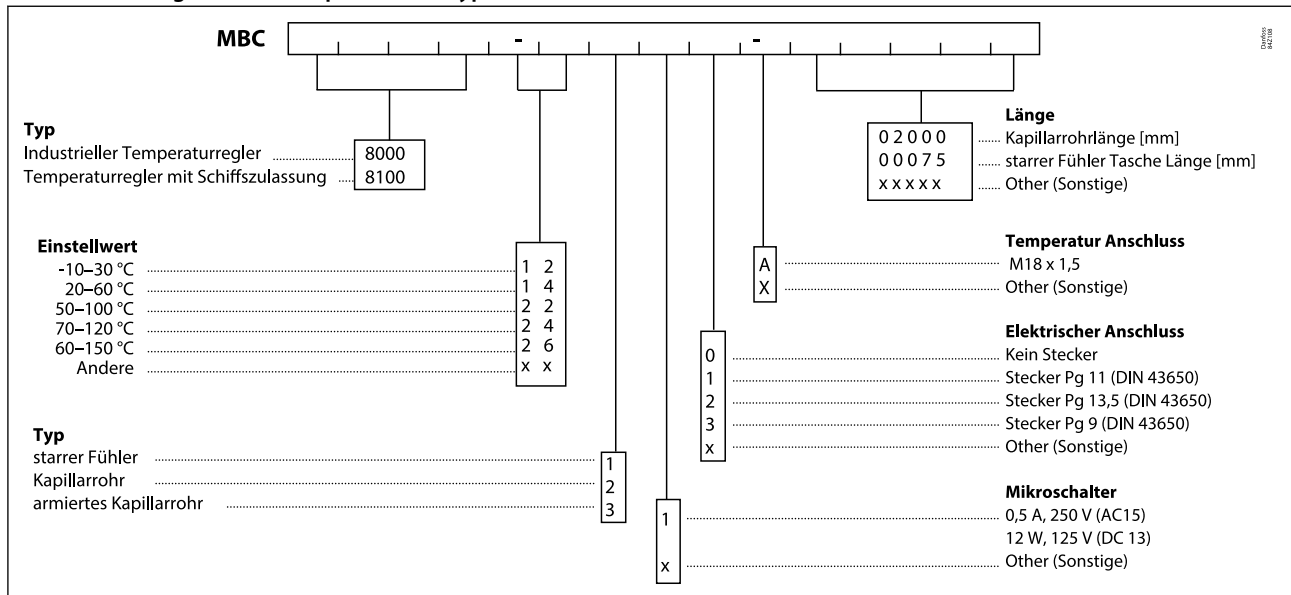
### Abmessungen und Gewichte

Tabelle 6: Abmessungen [mm] und Gewichte [kg]

starrer Fühler		Kapillarrohr Version	
Nettogewicht: 0,25		Nettogewicht: 0,27	

## Bestellung

**Bild 6: Bestellung von kundenspezifischen Typen**


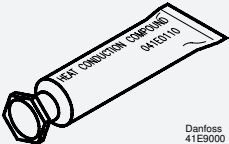
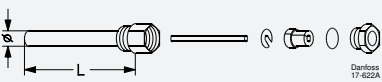



## Zubehör

**Tabelle 7: Tauchrohre**

Teil	Tauchrohr	A [mm]	Gewinde B	Bestellnr.
<p>Lieferung ohne Stopfbuchse Mutter, Dichtungen und Unterlegscheibe</p>	Messing	75	1/2 NPT	060L326466
		75	G 1/2 A	060L326266
		75	G 3/4 A	060L326666
		75	G 1/2 A (ISO 228-1)	060L328166
	Messing	110	1/2 NPT	060L328066
		110	G 1/2 A	060L327166
		110	G 3/4 A (ISO 228-1)	060L340366
	Messing	160	G 1/2 A	060L326366
	Edelstahl 18/8	75	G 1/2 A	060L326766
			G 1/2 A	060L326866
		110	G 1/2 A	060L327066
			1/2 NPT	060L327066
Edelstahl 18/8	160	G 1/2 A	060L326966	

Tabelle 8: Weitere Teile

Teil	Beschreibung	Bestellnr.
<b>Spannband</b> 	Für MBC Thermostate mit Fernfühler (L = 392 mm)	017-420466
<b>Wärmeleitpaste (5g Tube)</b> 	Für MBC Thermostate mit Fühler in einem Tauchrohr. Paste zum Befüllen des Tauchrohrs, um die Wärmeleitfähigkeit zwischen Tauchrohr und Fühler zu verbessern. Anwendungsbereich für Wärmeleitpaste: -20 bis 150 °C, kurzzeitig bis 220 °C.	041E0114
<b>Dichtungssatz</b> 	für MBC Thermostate ohne Armierung	060L327366
<b>Dichtungssatz</b> 	Für MBC-Thermostate mit armierten Kapillarrohren	060L036666

## Zertifikate, Erklärungen und Zulassungen

Die Liste enthält alle Zertifikate, Erklärungen und Zulassungen für diesen Produkttyp. Einzelne Kodenummern können einige oder alle dieser Zulassungen enthalten, und bestimmte lokale Zulassungen erscheinen möglicherweise nicht auf der Liste.

Einige Genehmigungen können sich im Laufe der Zeit ändern. Sie können den aktuellen Status unter [danfoss.de](http://danfoss.de) einsehen oder sich bei Fragen an Ihren Danfoss-Vertreter vor Ort wenden.

**Tabelle 9: MBC 8000**

Dateiname	Dokumenttyp	Thema des Dokuments	Zulassungsbehörde
2003010305069847	Elektrisches Sicherheitszertifikat	-	CCC
EU 060-9680.AA	EG-Konformitätserklärung	LVD	Danfoss
UA.10146.D.00075-19	UA-Erklärung	EMCD/LVD	LLC CDC EURO TYSK
060-9639.AB	Herstellererklärung	China RoHS	Danfoss
2020970305003455	CCC-Erklärung	-	Danfoss

**Tabelle 10: MBC 8100**

Dateiname	Dokumenttyp	Thema des Dokuments	Zulassungsbehörde
17.20389.258	Marine-Sicherheitszertifikat		RMRS
HMB 17529-AE001	Marine-Sicherheitszertifikat		KR
14-20046(E1)	Marine-Sicherheitszertifikat		LR
GB19PTB00011_05	Marine-Sicherheitszertifikat		CCS
TAA00002BB	Marine-Sicherheitszertifikat		DNV GL
TA20287M	Marine-Sicherheitszertifikat		NKK
16-LD1581072-PDA	Marine-Sicherheitszertifikat		ABS
11676-D1 BV	Marine-Sicherheitszertifikat		BV
ELE-364617XG	Marine-Sicherheitszertifikat		RINA
060-9680.AA	EG-Konformitätserklärung	LVD	Danfoss
2003010305069847	Elektrisches Sicherheitszertifikat		CCC
UA.10146.D.00075-19	UA-Erklärung	EMCD/LVD	LLC CDC EURO TYSK
060-9639.AB	Herstellererklärung	China RoHS	Danfoss
2020970305003455	CCC-Erklärung		Danfoss

CE-Kennzeichen gemäß:

- LVD 2014/35/EU (EN 60947-1, EN 60947-4-1, EN 60947-5-1)



## Online-Support

Danfoss bietet neben unseren Produkten ein breites Spektrum an Support, einschließlich digitaler Produktinformationen, Software, mobiler Apps und fachkundiger Beratung. Siehe die folgenden Möglichkeiten.

### Der Danfoss Product Store



Der Danfoss Product Store ist Ihr One-Stop-Shop für alles, was mit dem Produkt zu tun hat – egal, wo auf der Welt Sie sich befinden oder in welchem Bereich der Kühlbranche Sie tätig sind. Erhalten Sie schnellen Zugriff auf wichtige Informationen wie Produktspezifikationen, Bestellnummern, technische Dokumentation, Zertifizierungen, Zubehör und mehr. Auf [store.danfoss.de](https://store.danfoss.de) stöbern.

### Technische Dokumentation finden



Finden Sie die technische Dokumentation, die Sie für die Inbetriebnahme Ihres Projekts benötigen. Erhalten Sie direkten Zugriff auf unsere offizielle Sammlung von Datenblättern, Zertifikaten und Erklärungen, Handbüchern und Anleitungen, 3D-Modellen und Zeichnungen, Fallbeispielen, Broschüren und vielem mehr.

Suchen Sie jetzt unter [www.danfoss.com/de-de/service-and-support/documentation](https://www.danfoss.com/de-de/service-and-support/documentation).

### Danfoss Learning



Danfoss Learning ist eine kostenlose Online-Lernplattform. Sie enthält Kurse und Materialien, die speziell entwickelt wurden, um Ingenieuren, Installateuren, Servicetechnikern und Großhändlern zu helfen, die Produkte, Anwendungen, Branchenthemen und Trends besser zu verstehen, die Ihnen helfen werden, Ihre Arbeit zu erledigen.

Erstellen Sie Ihr kostenloses Danfoss Learning-Konto unter [www.danfoss.com/de-de/service-and-support/learning](https://www.danfoss.com/de-de/service-and-support/learning).

### Erhalten Sie lokale Informationen und Support



Lokale Danfoss-Websites sind die Hauptquelle für Hilfe und Informationen über unser Unternehmen und unsere Produkte. Erhalten Sie Infos zur Produktverfügbarkeit, die neuesten regionalen Nachrichten oder kontaktieren Sie einen Experten in Ihrer Sprache.

Hier finden Sie Ihre Danfoss-Website vor Ort: [www.danfoss.com/en/choose-region](https://www.danfoss.com/en/choose-region).

### Danfoss GmbH

Climate Solutions • danfoss.de • +49 69 8088 5400 • [cs@danfoss.de](mailto:cs@danfoss.de)

Alle Informationen, einschließlich, aber nicht beschränkt auf Informationen zur Auswahl von Produkten, ihrer Anwendung bzw. ihrem Einsatz, zur Produktgestaltung, zum Gewicht, den Abmessungen, der Kapazität oder zu allen anderen technischen Daten von Produkten in Produkthandbüchern, Katalogbeschreibungen, Werbungen usw., die schriftlich, mündlich, elektronisch, online oder via Download erteilt werden, sind als rein informativ zu betrachten, und sind nur dann und in dem Ausmaß verbindlich, als auf diese in einem Kostenvoranschlag oder in einer Auftragsbestätigung explizit Bezug genommen wird. Danfoss übernimmt keine Verantwortung für mögliche Fehler in Katalogen, Broschüren, Videos und anderen Drucksachen. Danfoss behält sich das Recht vor, ohne vorherige Bekanntmachung Änderungen an seinen Produkten vorzunehmen. Dies gilt auch für bereits in Auftrag genommene, aber nicht gelieferte Produkte, sofern solche Anpassungen ohne substantielle Änderungen der Form, Tauglichkeit oder Funktion des Produkts möglich sind. Alle in dieser Publikation enthaltenen Warenzeichen sind Eigentum von Danfoss A/S oder Danfoss-Gruppenunternehmen. Danfoss und das Danfoss Logo sind Warenzeichen der Danfoss A/S. Alle Rechte vorbehalten.