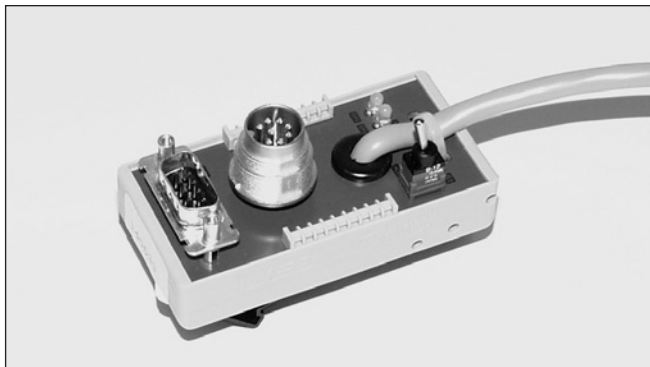


Ultrasonidos Adaptador de Programación Modelo UC P1

CARLO GAVAZZI



- Interfaz para sensores por ultrasonidos a RS 232
- Vigilancia de puntos de consigna
- Para insertar entre el sensor y el cable de instalación
- Alimentado por la propia instalación
- Indicación LED para salidas de conmutación
- Modo de retención
- Para montaje en carril DIN

Descripción del Producto

Adaptador de programación para los sensores por ultrasonidos. Este adaptador realiza un acceso fácil al interfaz RS232 de un sensor instalado. El adaptador tiene que conec-

tarse entre el sensor y la conexión del sensor. El sensor se puede programar desde un ordenador mediante un conector subMinD9.

Código de Pedido

UC P1

Sensor por ultrasonidos
Tipo de caja
Adaptador de programación

Selección del Modelo

Dimensiones de la caja

Conexión

Código de pedido

38,5 x 80,5 mm
38,5 x 80,5 mm

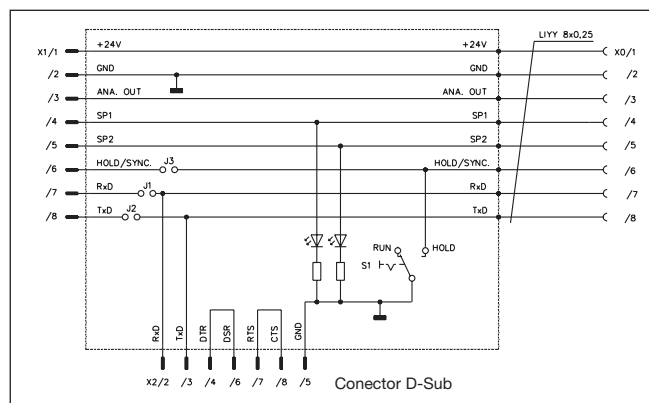
D-Sub, 9 patillas y conector del sensor, 8 patillas
D-Sub, 9 patillas y conector del sensor, 8 patillas

UCP1
UCP2

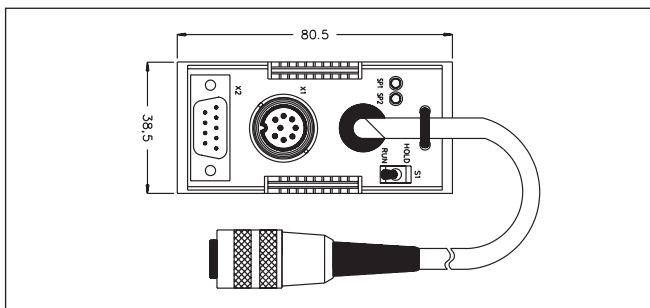
Especificaciones

Tensión de alim. nominal (U _e)	24 VCC Alimentado por la propia instalación
Indicación	Estado de puntos de consigna 2 LED
Modo de retención	Seleccionable por interruptor
Temperatura ambiente	Funcionamiento 0° a +50°C (32° a +122°F) Almacenamiento 0° a +70°C (32° a +158°F)
Material de la caja	Plástico
Dimensiones de la caja	38,5 x 80,5 mm
Conexión	D-Sub de 9 patillas (RS232) y conector del sensor de 8 patillas

Diagrama de Conexiones



Dimensiones



Accesorios

USB convertidor serial: RS-232-USB-CON