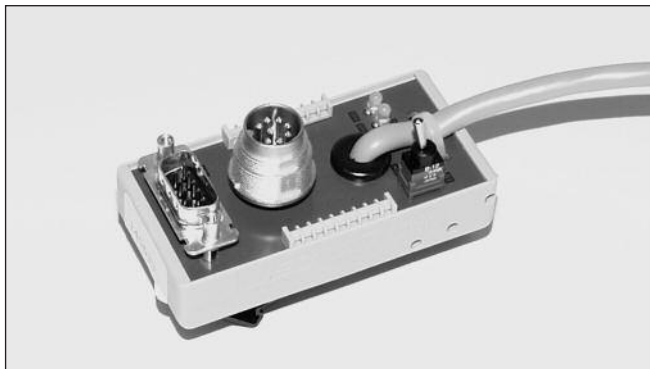


# Sensori ad ultrasuoni Adattatore di programmazione Modelli UC P1

CARLO GAVAZZI



- Interfacce programmabili per sensori a ultrasuoni tramite un portatile con (RS 232)
- Controllo dei punti impostati
- Deve essere inserito tra il sensore e l'alimentazione
- Alimentata dal sistema
- LED di indicazione per le uscite
- Modalità mantenimento
- Per montaggio su guida DIN

## Descrizione prodotto

Modulo per la programmazione di sensori a ultrasuoni programmabili. L'adattatore consente la programmazione veloce del sensore tramite RS232.

La scheda deve essere collegata tra il sensore e la connessione dello stesso. Un connettore SubMinD9 consente la programmazione del sensore tramite PC.

## Come ordinare

UC P1

Sensore ad ultrasuoni  
Tipo custodia  
Adattatore di programmazione

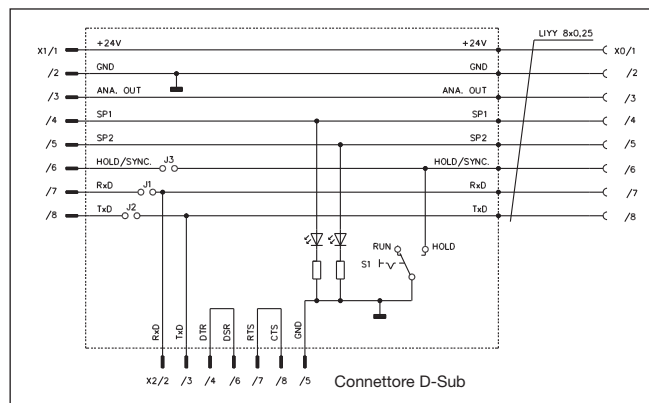
## Selezione modelli

Dimensioni	Connessione	Codice di ordinazione
38.5 x 80.5 mm	D-Sub, 9-poli e connettore a 8 pin per il sensore	UCP1
38.5 x 80.5 mm	D-Sub, 9-poli e connettore a 8 pin per il sensore	UCP2 Cavo Sub-D incluso

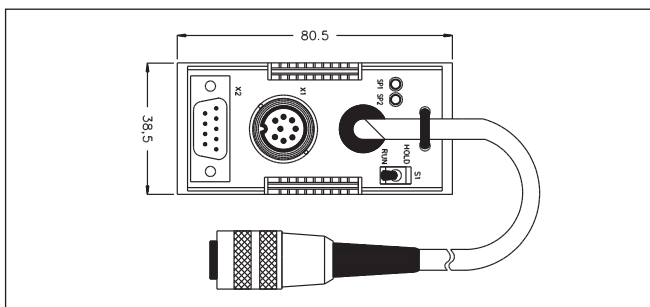
## Caratteristiche tecniche

Tensione di alimentazione (U <sub>e</sub> )	24 VCC Alimentazione dal sistema
Indicazione Stato dei punti impostati	2 LED's
Modalità mantenimento	Selezionabile mediante commutatore
Temperatura di funzionamento di immagazzinaggio	0° ÷ +50°C 0° ÷ +70°C
Materiale custodia	Plastica
Dimensioni custodia	38.5 x 80.5 mm
Connessione	D-Sub, 9-poli e connettore a 8 pin per il sensore

## Collegamenti elettrici



## Dimensioni



## Accessori

Convertitore USB seriale: RS-232-USB-CON