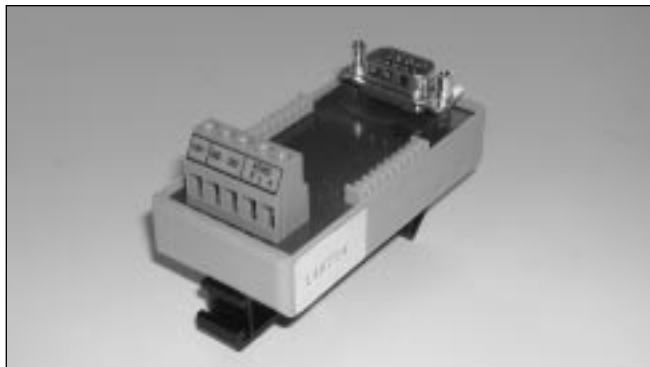


Ultrasonidos Convertidor, RS232 a RS485 Modelo UCC

CARLO GAVAZZI



- Conversión de señales RS232 a RS485
- Sin aislamiento galvánico
- Alimentación 24 VCC \pm 20%
- Distancia de transmisión de hasta 1000 m

Descripción del Producto

Convertidor para sensores por ultrasonidos con comunicación RS485. Conversión de señales RS485 del sensor a RS232 y viceversa. Terminales a tornillo para RS485 y D-sub de 9 patillas para RS232.

Código de Pedido

UCC

Sensor por ultrasonidos _____
Tipo de caja _____
Convertidor _____

Selección del Modelo

Dimensiones de la caja	Conexión
38,5 x 80,5 mm	Terminales a tornillo y D-Sub, 9 patillas

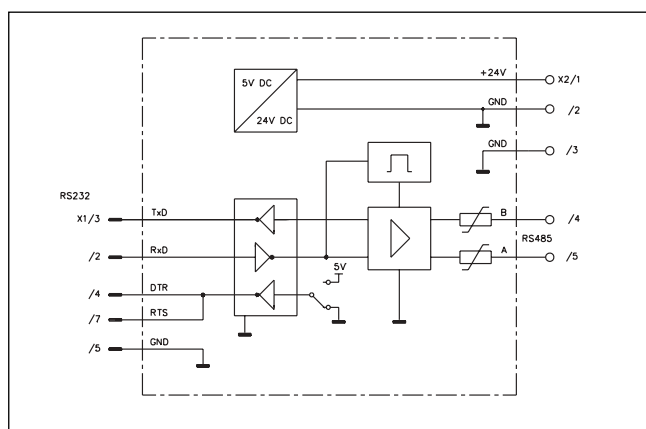
Código de pedido

UCC

Especificaciones

Tensión de alim. nominal (U_0)	24 VCC \pm 20% (ondulación incluida)
Ondulación	\leq 10%
Consumo	aprox. 10 mA
Entrada	RS 232, conector D-Sub, 9 patillas
Salida	RS 485, terminales a tornillo
Temperatura ambiente Funcionamiento	0° a +50°C (32° a +122°F)
Distancia de transmisión	Máx. 1000 m
Material de la caja	Plástico
Dimensiones de la caja	38,5 x 80,5 mm
Conexión	D-Sub de 9 patillas (RS232) y terminales a tornillo (RS 485 y alimentación)

Diagrama de Conexiones



Dimensiones

