

Sensori Magnetici di Sicurezza

Sensori Magnetici Cilindrici di Sicurezza

Modelli SMSA2P03, SMSA3P03



- Adatto per applicazioni in categoria di sicurezza 4 secondo la norma EN ISO13849-1:2015, quando collegato a dispositivi di sicurezza adeguati
- Uscite 2 NO
- Connessione di uscita tramite cavo
- Scatola cilindrica
- Flusso di codifica multiplo
- In conformità con CEI EN 60947-5-3:2000

Descrizione del Prodotto

La serie SMSAXP03 è progettata in conformità con EN ISO 12100:2010, EN 60204-1 e EN 1088. E' caratterizzata da un flusso di codifica multiplo ed è utilizzabile per applicazioni fino alla categoria di sicurezza 4, secondo la norma EN ISO13849-1:2015, quando connessi ad appropriati dispositivi di sicurezza.

Come Ordinare

SMS A2 P 03

Sensore magnetico di sicurezza _____
 Diametro _____
 Materiale della scatola _____
 Tipo di contatto _____

Selezione del Modello

Uscite	Distanza operativa	Categoria di sicurezza	Codice prodotto
2 NO	16 mm	4	SMSA2P03
2 NO	16 mm	4	SMSA3P03

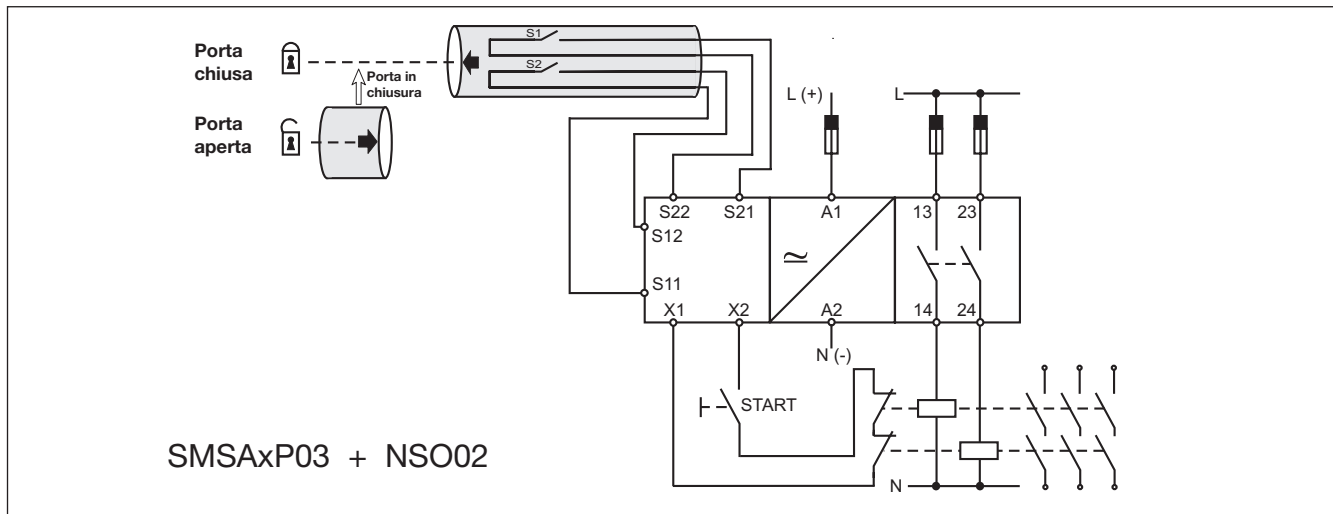
Caratteristiche di Uscita

Uscita	Categoria 4 (EN ISO13849-1:2015) 2 NO
Connessione d'uscita	Cavo (PVC, AWG 26, L = 2 m, 4 x 0,15 mm ²)
Portate del contatto Max tensione di commutazione Max corrente di commutazione Max potenza di commutazione	100 VCA 0,25 A 5 VA

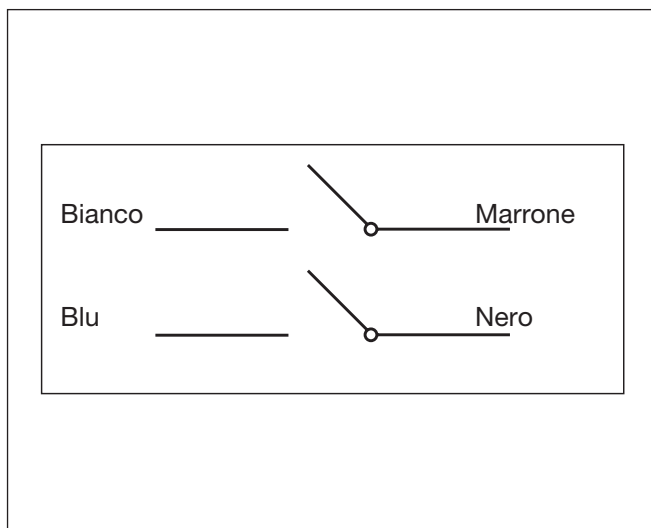
Caratteristiche Generali

Distanza operativa ON	16 ± 5 mm
Distanza di rilascio OFF	20 ± 6 mm
Distanza reset	20 ± 6 mm
Unità magnetica associata SMSA2P03 SMSA3P03	CLSA2 CLSA3
Disallineamento	max ± 2 mm
Scatola Dimensioni SMSA2P03 SMSA3P03 Materiale	M18x1 M30x1,5 PBT +30% vetro
Peso	70 g circa
Condizioni ambientali Grado di protezione Temperatura di funzionam. Temperatura di immagazzin.	IP 67 -25 ÷ +70 °C -25 ÷ +70 °C
Marcatura CE	Presente

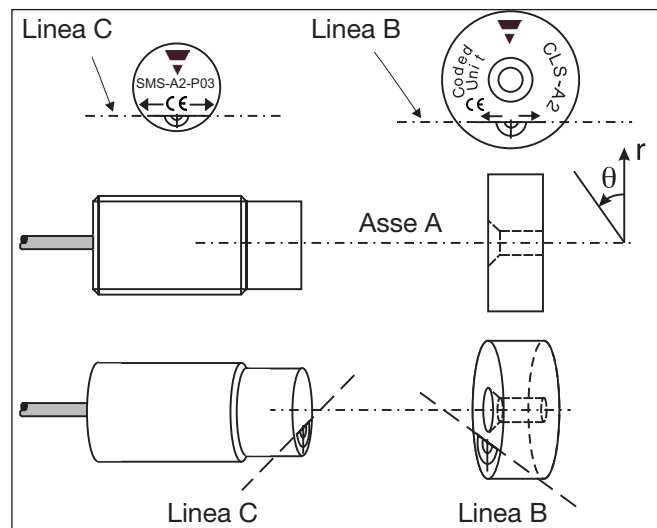
Applicazioni



Schemi di Collegamento



Direzioni di Utilizzo



Dimensioni

