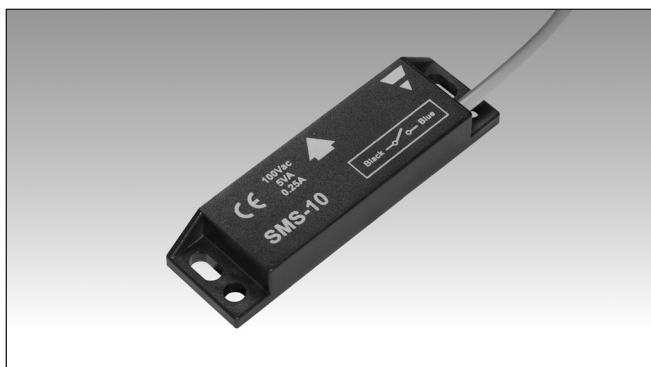


# Sensores Magnéticos de Seguridad Rectangulares Modelos SMS10



- Adecuados para aplicaciones con categoría de seguridad 2, conforme con EN ISO13849-1:2015, si se conectan a dispositivos de seguridad apropiados
- 1 Salida de seguridad NA
- 1 Salida auxiliar NC (SMS10NC y SMS10NCCM1)
- Conexión de salida por cable o por conector M12 pig tail
- Caja rectangular
- Codificados
- Conforme con CEI EN 60947-5-3:2000

## Descripción del Producto

Esta serie de sensores magnéticos de seguridad es especialmente adecuada para puertas de seguridad que permiten el acceso a máquinas con movimientos peligrosos. SMS10 puede estar en la categoría de seguridad 2 conforme con EN ISO13849-

1:2015, si se conectan a dispositivos de seguridad apropiados. El modelo SMS10 está equipado con 1 salida de seguridad, mientras que SMS10NC y SMS10NCCM1 tienen 1 salida de seguridad NA + 1 salida auxiliar NC.

## Código de Pedido

**SMS 10 NC CM1**

Sensor magnético de seguridad   
 Tipo de contacto   
 Otras características   
 Conector

## Selección del Modelo

Salida	Salida auxiliar	Distancia de operación	Código de pedido
1 NA	-	20 mm	<b>SMS 10</b>
1 NA	1 NC	17 mm	<b>SMS 10 NC</b>
1 NA	1 NC	17 mm	<b>SMS 10 NC CM1</b>

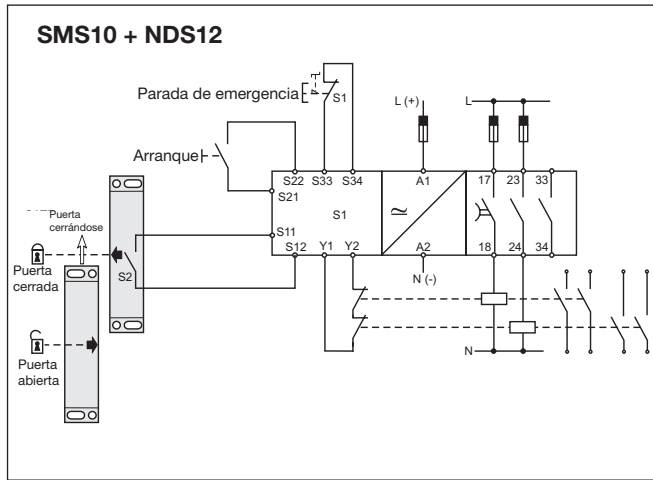
## Especificaciones de Salida

<b>Salida</b>	Categoría 2 (EN ISO13849-1:2015) 1 NA
<b>Salida auxiliar</b> SMS10NC, SMS10NCCM1	1 NC
<b>Conexión de salida</b> SMS10	Cable (PVC, AWG22, L = 2 m, 2 x 0,35 mm <sup>2</sup> )
SMS10NC	Cable (PVC, AWG26, L = 2 m, 4 x 0,15 mm <sup>2</sup> )
SMS10NCCM1	Cable (PVC, AWG22, L = 0,3 m, 4 x 0,15 mm <sup>2</sup> ) terminado con conector M12 de 4 polos
<b>Características de los contactos</b> Tensión máx. de conmut. Intensidad máx. de conmut. Potencia máx. de conmut.	100 VCA 0,25 A 5 VA

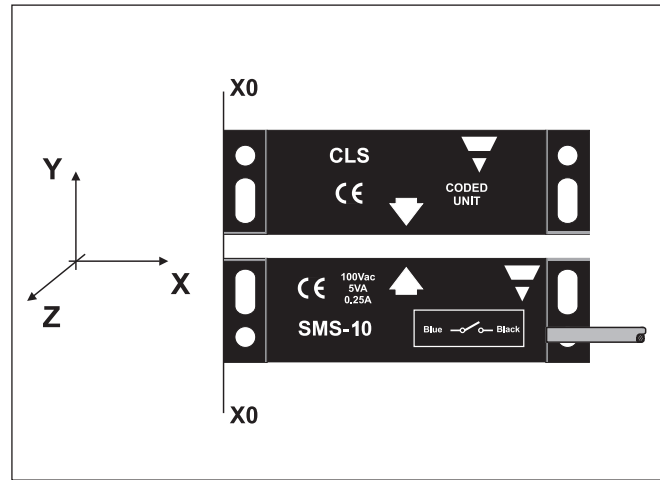
## Especificaciones Generales

<b>Distancia de operación ON</b> SMS10 SMS10NC, SMS10NCCM1	20 ± 3 mm 17 ± 5 mm
<b>Distancia de desconexión OFF</b> SMS10 SMS10NC, SMS10NCCM1	22 ± 3 mm 21 ± 5 mm
<b>Dist. de puesta a cero (reset)</b> SMS10 SMS10NC, SMS10NCCM1	22 ± 3 mm 21 ± 5 mm
<b>Unidad magnética adecuada</b>	CLS
<b>Desalineación</b>	Máx ± 4 mm
<b>Caja</b> Dimensiones Material	88 x 25 x 13 mm ABS
<b>Peso</b>	Aprox. 70 g
<b>Entorno</b> Grado de protección Temperatura de trabajo Temperatura almacenamiento	IP 67 -25 a +70 °C -25 a +70 °C
<b>Marca CE</b>	Sí

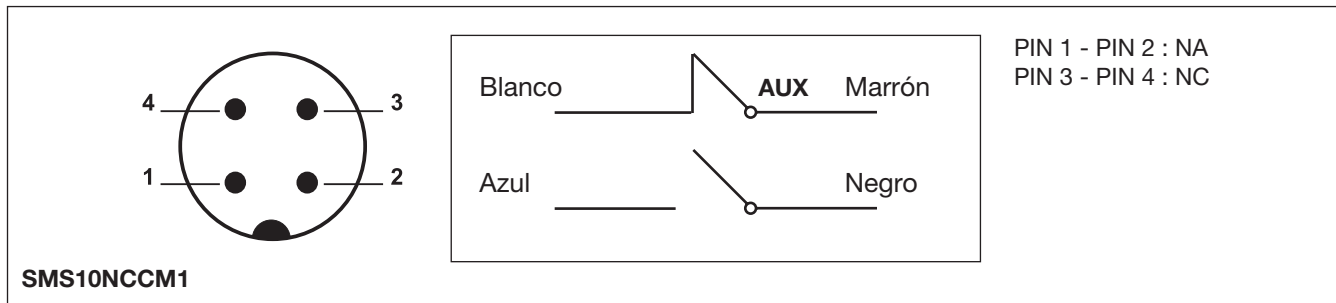
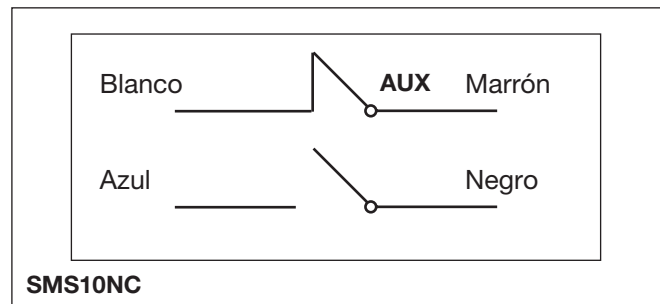
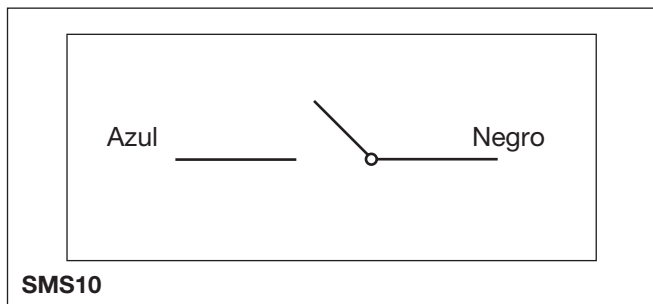
## Aplicaciones



## Direcciones de Operación



## Diagramas de Conexiones



## Dimensiones

