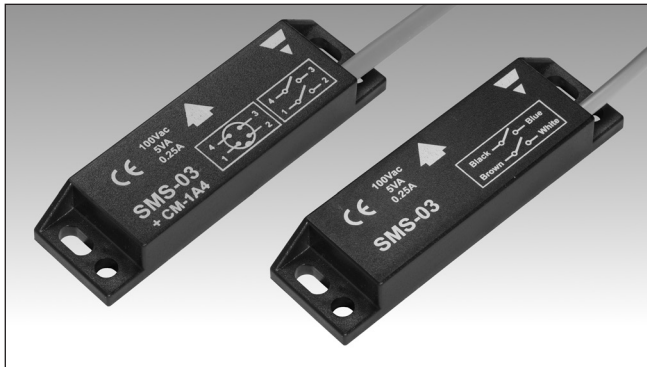


Sensores Magnéticos de Seguridad Rectangulares Modelos SMS03



- Adecuados para aplicaciones con categoría de seguridad 4, conforme con EN ISO13849-1:2015, si se conectan a dispositivos de seguridad apropiados
- 2 Salidas de seguridad NA
- 1 Salida auxiliar NC (SMS03NC y SMSAP20AG02M)
- Conexión de salida por cable o por conector M12 pig tail (SMS03+CM1A4/03MT y SMSAP20AF03DCP)
- Caja rectangular
- Codificados
- Conforme con CEI EN 60947-5-3:2000

Descripción del Producto

La serie SMS03 se caracteriza por su codificación y sus 2 salidas de seguridad NA. Los modelos SMS03+CM-1A4/03MT y SMSAP20AF03DCP están equipados con una conexión

de salida por conector M12 pig tail de 4 polos, mientras que los modelos SMS03NC y SMSAP20AG02M están equipados con 1 contacto de salida auxiliar NC para señalización.

Código de Pedido **SMS 03+CM1A4/03MT**

Sensor magnético de seguridad	_____
Tipo de contacto	_____
Otras características	_____
Longitud del cable	_____

Selección del Modelo

Salida	Salida auxiliar	Conexión	Código de pedido (CE)	Código de pedido (CE, UL)
2 NA	-	Cable PVC	SMS 03	SMS AP 20 AF 02M
2 NA	-	Conector M12 4 polos	SMS 03+CM1A4/03MT	SMS AP 20 AF 03D CP
2 NA	1 NC	Cable PVC	SMS 03 NC	SMS AP 20 AG 02M

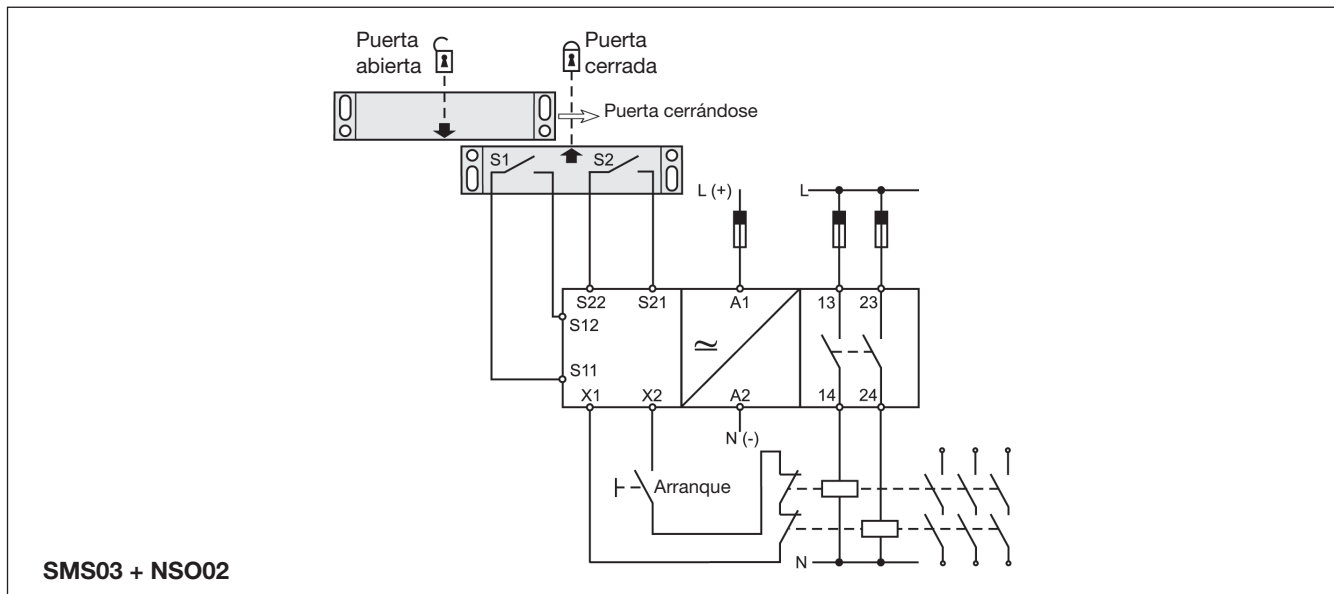
Especificaciones de Salida

Salida de seguridad	Categoría 4 (EN ISO13849-1:2015) 2 NA	Características de los contactos (solo versión CE)	Tensión máx. de conmut. 100 VCA Intensidad máx. de conmut. 0,25 A Potencia máx. de conmut. 5 VA
Salida auxiliar SMS03NC SMSAP20AG02M	1 NC	Características de los contactos (solo versión UL)	Clasificación AC Tensión máx. de conmut. 120 VCA Intensidad máx. de conmut. 0,1 A g.p. Potencia máx. de conmut. 12 VA
Conexión de salida SMS03	Cable (PVC, AWG 26, L = 2 m, 4 x 0,15 mm ²)	Clasificación AC (contacto NC de SMSAP20AG02M)	Tensión máx. de conmut. 125 VCA Intensidad máx. de conmut. 0,35 A g.p. Potencia máx. de conmut. 10 VA
SMS03 + CM1A4/03MT	Cable (PVC, AWG 22, L = 0,3 m, 4 x 0,33 mm ²) terminado con un conector de 4 polos M12	Clasificación DC	Tensión máx. de conmut. 50 VCC Intensidad máx. de conmut. 0,25 A Potencia máx. de conmut. 12,5 W
SMS03NC	2 cables: 1er cable (PVC, AWG 26, L = 2 m, 4 x 0,15 mm ²); 2º cable (PVC, AWG 22, L = 2 m, 2 x 0,35 mm ²)	Clasificación DC (contacto NC de SMSAP20AG02M)	Tensión máx. de conmut. 175 VCC Intensidad máx. de conmut. 0,35 A Potencia máx. de conmut. 10 W
SMSAP20AF02M	Cable (PVC, AWG24, L = 2 m, 4 x 0,25 mm ²)		
SMSAP20AF03DCP	Cable PVC, AWG22, L = 0,3 m, 4 x 0,33 mm ²) terminado con un conector de 4 polos M12		
SMSAP20AG02M	2 cables: 1er cable (PVC, AWG24, L = 2 m, 4 x 0,25 mm ²); 2º cable (PVC, AWG24, L = 2 m, 2 x 0,25 mm ²)		

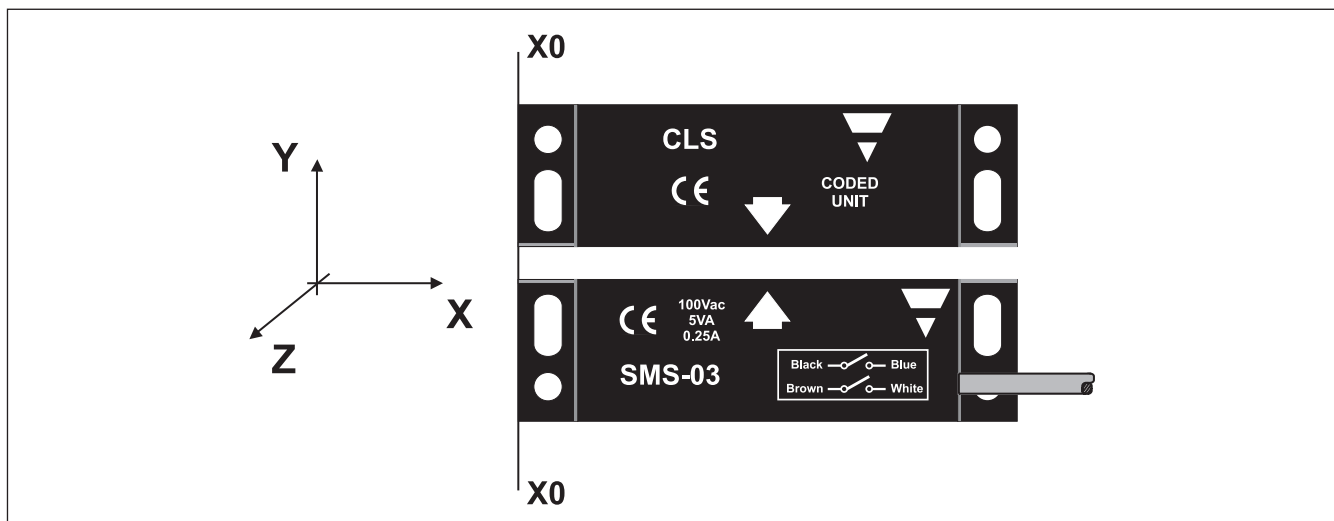
Especificaciones Generales

Distancia de operación ON	20 ± 3 mm	Peso	Aprox. 70 g
Distancia de desconexión OFF	22 ± 5 mm	Entorno	Grado de protección IP 67 Temperatura de trabajo -25 a +70 °C Temperatura almacenamiento -25 a +70 °C
Dist. de puesta a cero (Reset)	22 ± 5 mm	Homologaciones	SMSAP20 cULus listed (UL508)
Unidad magnética adecuada	CLS CLSD88PM0 (cULus listed)	Marca CE	Sí
Desalineación	Máx. ± 4 mm		
Caja			
Dimensiones	88 x 25 x 13 mm		
Material	SMS03 (todos) ABS SMSAP20 (todos) PBT		

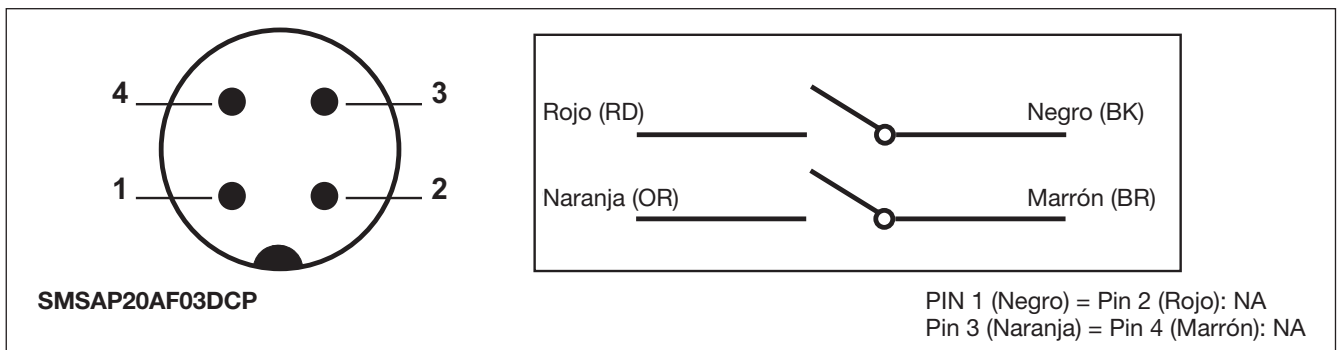
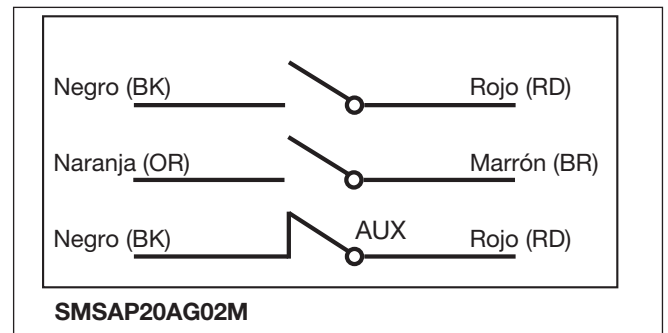
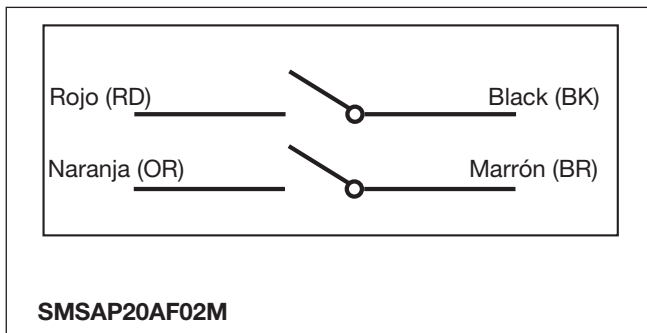
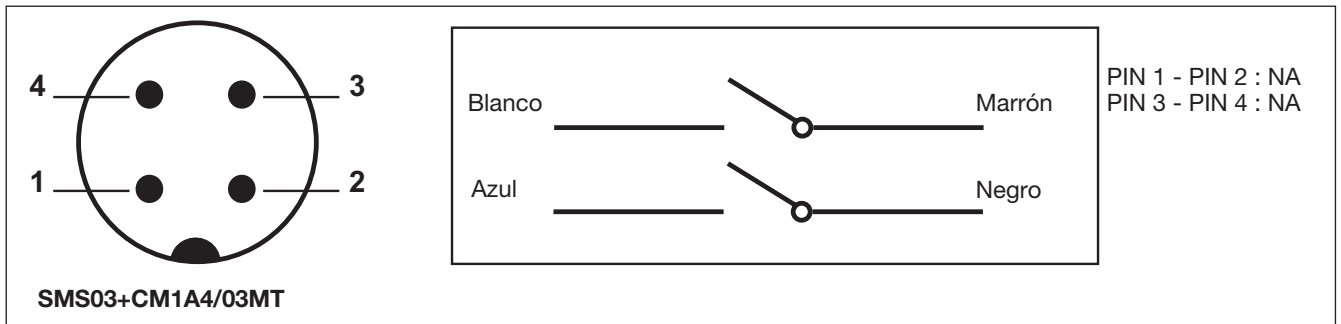
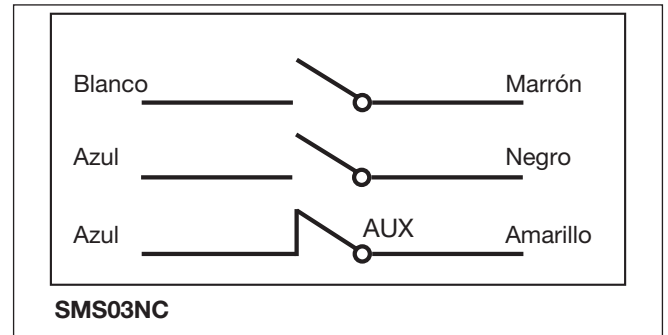
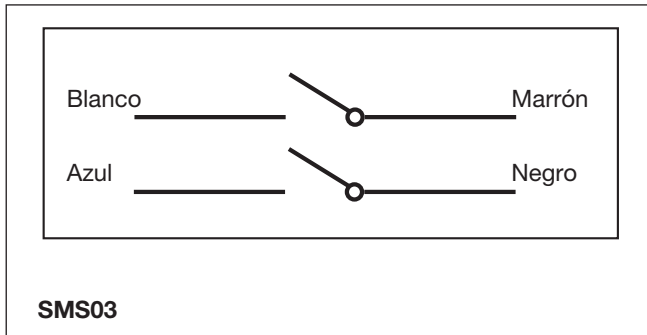
Aplicaciones



Direcciones de Operación



Diagramas de Conexiones



Dimensiones