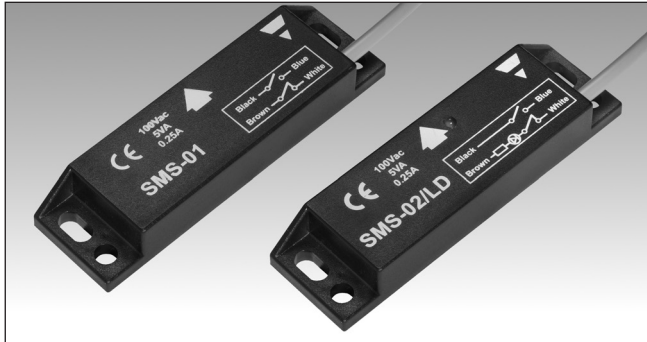


Sicherheits-Magnetsensoren Rechteckige Bauform Typen SMS01, SMS02



- Geeignet für Anwendungen in Sicherheitskategorie 4 gemäß EN ISO13849-1:2015, wenn zu entsprechenden Sicherheitseinrichtungen angeschlossen ist
- Ausgänge: 1 Schließer + 1 Öffner
- Anschlussart: 2 Meter PVC Kabel
- Rechteckige Bauform
- Kodiertes Magnetsystem
- LED Anzeige (nur SMS02LD)
- Serienwiderstand am Öffner (nur SMS02S1)
- Gemäß CEI EN 60947-5-3:2000

Produktbeschreibung

Die Sicherheitsmagnetsensoren der Serie SMS sind einsetzbar bis Sicherheitskategorie 4 gemäß EN ISO13849-1:2015, wenn zu entsprechenden Sicherheitseinrichtungen angeschlossen ist. Die Sensoren wurden speziell für die Überwachung von Schutztüreinrichtungen in Verbindung mit den entspre-

chenden Sicherheitsmodulen entwickelt. Sie arbeiten mit einem codierten Magnetsystem. Der Schaltausgang ist bei allen Typen ein Schließer und ein Öffner. Bei der Type SMS02S1 ist ein Widerstand am NO Kontakt in Reihe geschaltet, bei der Type SMS02D ist eine LED integriert, welche bei geöffneter Tür leuchtet.

Bestellschlüssel

SMS 02 LD

Sicherheitsmagnetsensor
Kontakttyp
Zusatzfunktion

Typenwahl

Ausgang	Schaltabstand	LED Anzeige	Bestellnummer (CE)	Bestellnummer (CE, UL)
1 NO + 1 NC	10 mm	Nein	SMS 01	SMS AP 11 AA 02M
1 NO + 1 NC	20 mm	Nein	SMS 02	SMS AP 11 AB 02M
1 NO + 1 NC	20 mm	Ja	SMS 02 LD	-
1 NO + 1 NC	20 mm	Nein	SMS 02 S1	-

Technische Daten - Ausgang

Ausgangsfunktion	Sicherheitskategorie 4 (EN ISO13849-1:2015) 1 Schließer (NO), 1 Öffner (NC)	Kontakdaten (UL versions nur) Wertung AC Max. Schaltspannung Max. Schaltstrom Max. Schaltleistung	120 VAC 0,1 A g.p. 12 VA
Ausgangsanschluss SMS01, SMS02xx SMSAP11xx02M	Kabel (PVC, AWG26, L= 2m 4 X 0,15 mm ²) Kabel (PVC, AWG24, L= 2m 4 X 0,15 mm ²)	Wertung DC Max. Schaltspannung Max. Schaltstrom Max. Schaltleistung	50 VDC 0,25 A 12,5 W
Kontakdaten Max. Schaltspannung Max. Schaltstrom Max. Schaltleistung	100 VAC 0,25 A 5 VA	Serienwiderstand (Am NO Ausgang der Type SMS02S1)	R = 39 Ω, 2 W

Allgemeine Technische Daten

Schaltabstand (AN) SMS01, SMSAP11AA02M SMS02xx, SMSAP11AB02M	10 ± 3 mm 20 ± 3 mm	Magneteinheit	CLS CLSD88PM0 (cULus listed)
Ausschaltabstand (AUS) SMS01, SMSAP11AA02M SMS02xx, SMSAP11AB02M	15 ± 3 mm 30 ± 5 mm	Versatz	max ± 4 mm
Rücksetzabstand SMS01, SMSAP11AA02M SMS02xx, SMSAP11AB02M	20 ± 3 mm 35 ± 5 mm	Gehäuse Äussere Abmessungen Material SMS01, SMS02xx SMSAP11xx02M	88 x 25 x 13 mm ABS PBT
		Gewicht	Ca. 70 g



Allgemeine Technische Daten (Forts.)

Umgebungsbedingungen

Schutzart	IP 67
Betriebstemperatur	-25 bis +70 °C
Lagertemperatur	-25 bis +70 °C

Anzeige für

Tür offen (SMS02LD)	LED, rot
---------------------	----------

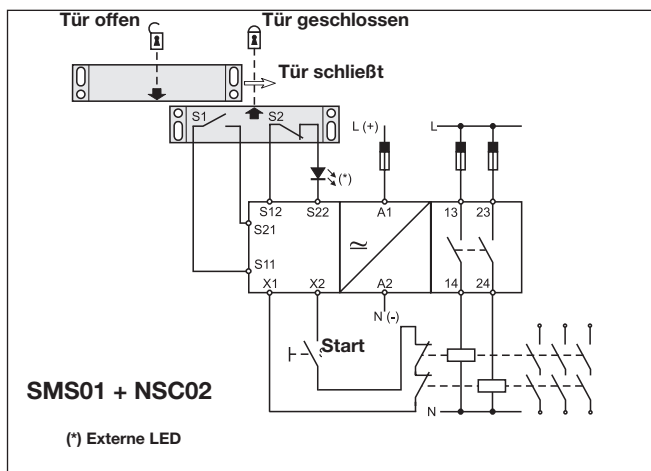
Zulassungen

SMSAP11xx02M	cULus listed (UL508)
--------------	----------------------

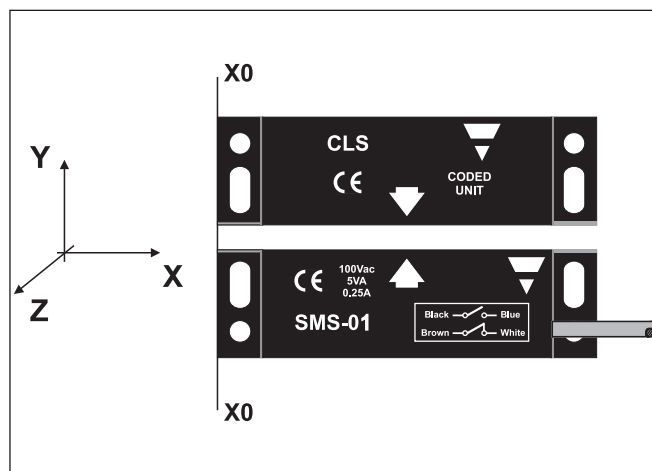
CE-Kennzeichnung

Ja

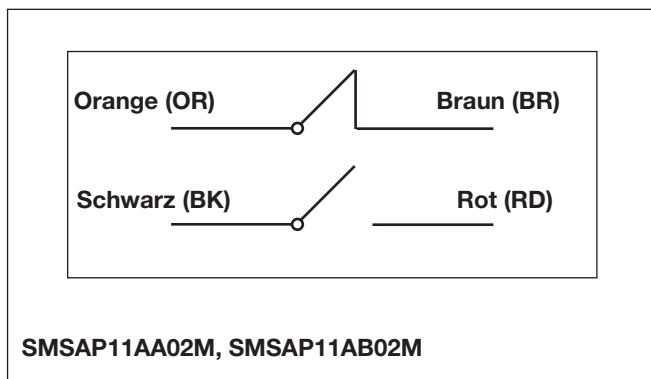
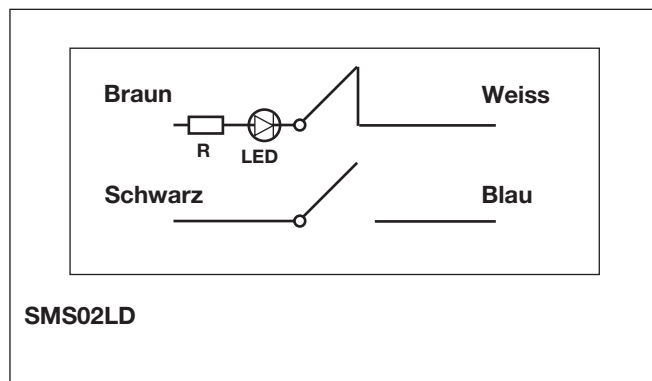
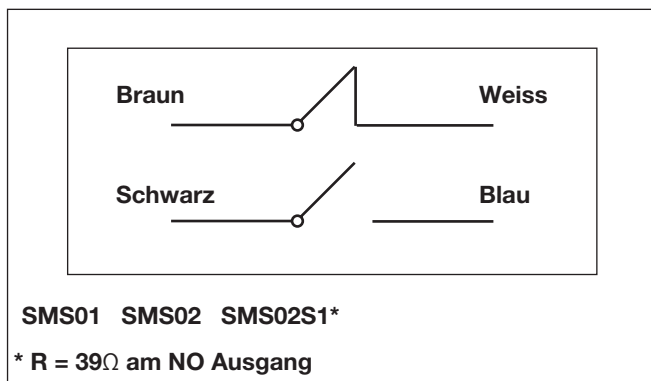
Anwendungsbeispiel



Ansprechrichtungen



Schaltbild



Abmessungen

