

Smart Dupline®

Interruttore in vetro: luce dimmerabile

Modelli SHG503xSLD, SHG060xSLD

CARLO GAVAZZI



- Tasto a sfioramento in vetro programmabile
- Gli interruttori possono essere programmati per controllare fino a 4 uscite dimmerabili / funzioni on/off
- Il livello di dimming viene modificato muovendo il dito sullo slider
- Vetro nero o bianco
- Retroilluminazione attiva quando la mano si avvicina al vetro
- Buzzer programmabile quando si preme un tasto

Descrizione prodotto

Interruttore in vetro capacitivo con display e slider per controllare fino a 4 gruppi di luce dimmerabile e/o funzioni on/off.

I LED indicano quale gruppo viene controllato dallo slider e dal display.

Non appena si tocca lo slider, il livello luminoso viene modificato.

Quando una mano si avvicina

al vetro, viene attivata la retroilluminazione.

L'interruttore fa parte del concetto smart-house per applicazioni di domotica e può essere usato per controllare le luci e tutte le altre funzioni supportate da Sx2WEB24.

E' completamente programmabile tramite il software SH tool.

Come ordinare

SH G 503 W SL D

Smart house _____
 Vetro _____
 Dimensioni _____
 Colore _____
 Slider _____
 Dimmer _____

Selezione del Modello

Descrizione

Interruttore vetro bianco per scatola 503
 Interruttore vetro nero per scatola 503
 Interruttore vetro bianco per scatola Ø60
 Interruttore vetro nero per scatola Ø60

Modulo

SHG503WSLD
 SHG503BSLD
 SHG060WSLD
 SHG060BSLD

Caratteristiche uscita

Vetro a sfioramento

4 LED
 Display (visualizza la percentuale di dimming)

Caratteristiche alimentazione

Alimentazione

Sovratensione cat. II
 (IEC 60664-1, par. 4.3.3.2)
 15 - 24 VDC ± 20%

Consumo

42 mA, 1 W

Caratteristiche ingresso

Vetro a sfioramento

4 pulsanti a sfioramento
 1 cursore

Caratteristiche Uscita Dupline®

Tensione 8.2 V

Tensione massima Dupline® 10 V

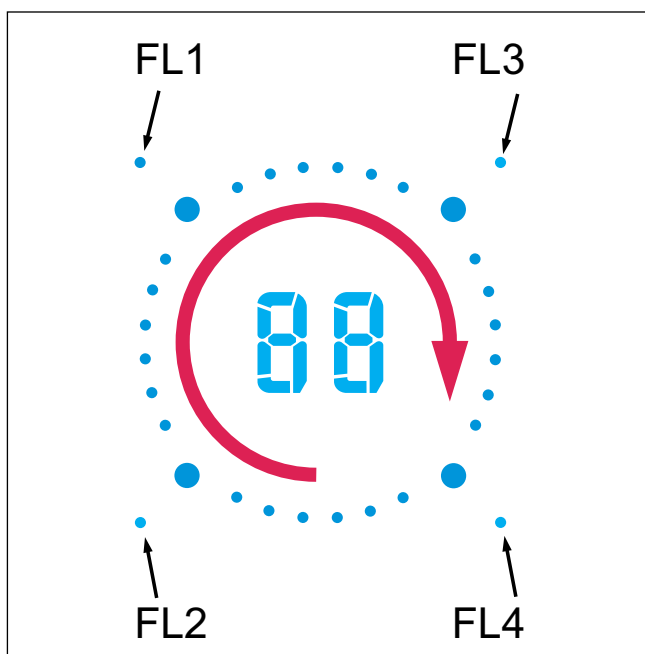
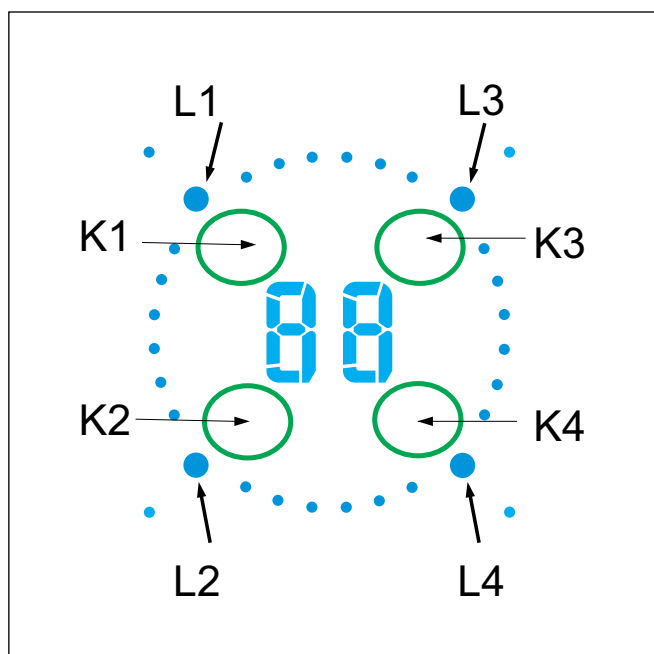
Tensione minima Dupline® 5.5 V

Corrente massima Dupline® 2 mA

Caratteristiche generali

Assegnazione indirizzo	Automatica: il controllore riconosce il modulo attraverso il SIN (Numero di Identificazione Unico) che è inserito nel software SH tool.	Peso (imballaggio incluso) SHG503 SHG060	230g 180g
Condizioni ambientali Grado di protezione Grado di inquinamento Temp. di funzionamento Temp. di immagazzinaggio Umidità (senza condensa)	IP 20 3 (IEC 60664) da -10° a +50°C da -20° a +70°C da 20 a 90% UR	Approvazioni	cULus, secondo UL60950
Connessione Sconnettibile senza viti D+ D- V+ V-	0,2 a 1,5 mm ² Segnale GND + 24 VCC GND	Marcatura CE	Presente
Custodia Dimensioni parte posteriore SHG503 SHG060 Dimensioni parte posteriore+ parte frontale SHG503 SHG060 Materiale parte posteriore Vetro	120 x 80 x 27,9 mm 80 x 80 x 27,9 mm 120 x 80 x 36,8 mm 80 x 80 x 36,8 mm ABS, bianco Nero (SHGxxxBSLD) Bianco (SHGxxxWSLD)	EMC Immunità - Scariche elettrostatiche - Radiofrequenza irradiata - Immunità ai transitori - Sovratensione transitoria - Radio frequenza condotta - Frequenza campi magnetici - Buchi di tensione, variazioni, interruzioni Emissioni - Emissioni condotte ed irradiate - Emissioni condotte - Emissioni irradiate	EN 61000-6-2 EN 61000-4-2 EN 61000-4-3 EN 61000-4-4 EN 61000-4-5 EN 61000-4-6 EN 61000-4-8 EN 61000-4-11 EN 61000-6-3 CISPR 22 (EN55022), cl. B CISPR 16-2-1 (EN55016-2-1) CISPR 16-2-3 (EN55016-2-3)

Tasti e LED



Modalità di funzionamento

L'interruttore in vetro è completamente programmabile tramite il software SH tool. L'area sensibile dello slider è indicata dalla freccia rossa. L'area sensibile dei 4 pulsanti è indicata dai cerchi K1, K2, K3 e K4. E' necessaria una pressione di un secondo sull'interruttore di vetro per riconoscere la condizione di "pulsante premuto". Ciascun pulsante può essere programmato in modo dimming o come normale pulsante.

Modo dimming

Se viene programmato un pulsante nel modo dimming, quando questo viene premuto si accende o si seleziona il relativo gruppo dimming. Quando viene selezionato un gruppo, muovendo il dito sullo slider verrà immediatamente modificato il livello luminoso corrispondente. Il display indica la percentuale di dimmeraggio del gruppo di lampadine selezionate. Se il dito ruota in senso orario sullo slider, la luce dei gruppi selezionati viene

aumentata fino al 100% (il display indica HI) in passi da 10; se il dito ruota in senso antiorario sullo slider, la luce del gruppo selezionato viene ridotta fino allo 0% in passi da 10. I LED L1, L2, L3 e L4 sono accesi quando viene selezionato il gruppo dimming corrispondente (il livello dimming viene visualizzato sul display); altrimenti i LED sono spenti.

Pulsante standard

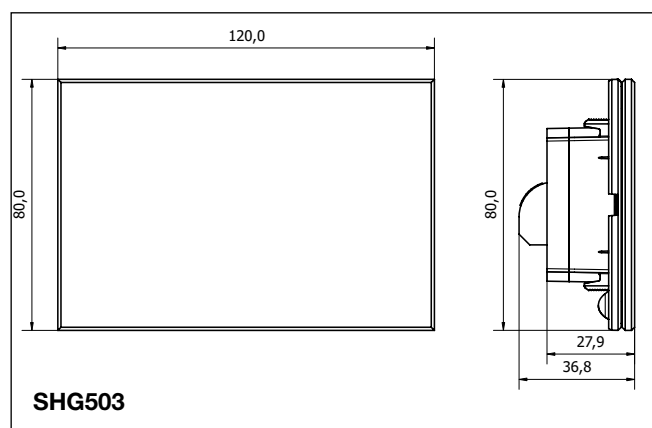
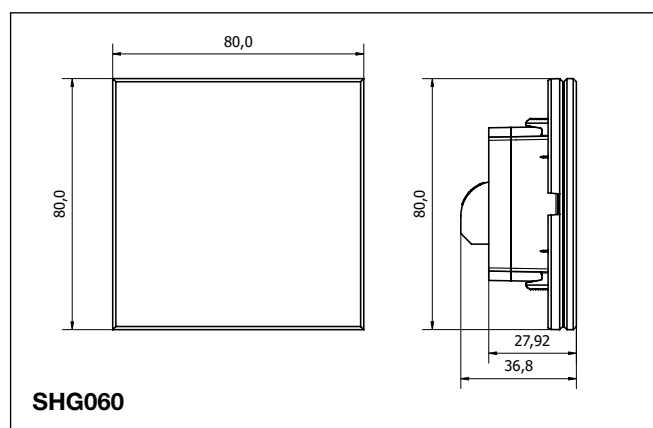
Un pulsante può anche essere programmato come pulsante standard. In que-

sto caso può essere usato in tutte le funzioni on/off eccetto nelle funzioni tapparella. Quando la mano si avvicina al vetro, viene automaticamente accesa la retroilluminazione, se programmata. Il buzzer può essere abilitato per mezzo del software SH tool per dare un feedback sulla pressione.

Programmazione dei LED

I 4 LED di feedback (FL1, FL2, FL3, FL4) possono essere liberamente programmati come feedback per qualsiasi funzione di domotica.

Dimensioni (mm)



Schemi di collegamento

