

SHE5XWLS4xFx



Drahtlose Flache Schalter



Vorteile

- **Keine Leitungen.** Wireless Schalter für jegliche kommerzielle oder private Anwendung
- **Schnell und einfache Installation.** Überall einfach anzubringen ohne bohren.
- **Verbesserte Energieeffizienz.** Stand By Modus reduziert Batterieverbrauch.
- **Geringe Auswirkung an der Wand.** Sehr flaches
- **Batterieanzeige.** Rote und Blaue LED.
- **2 in 1 Produkt.** Temperatursensor ist integriert, um Klima und Heizfunktionen zu gewährleisten.

Beschreibung

Der SHE5XWLS4xxx ist ein Lichtschalter mit 4 Tasten und 4 LED-Ausgängen.

Es kann mit den Elko und Gira Fassungen montiert werden.

Der Lichtschalter ist Bestandteil des smart-Dupline-Konzepts für Gebäudeautomatisierungsanwendungen und kann zur Steuerung von Licht, Rollläden und allen anderen Funktionen eingesetzt werden, die vom smart-Dupline-Controller unterstützt werden.

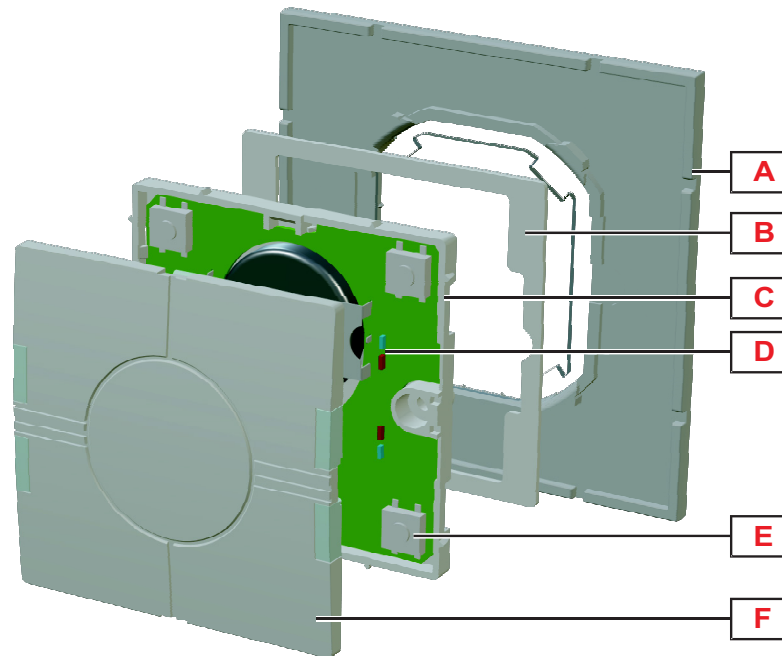
Der Schalter ist über das Sx-Tool programmierbar und muss immer mit einem Modul SH2WBU230N gekoppelt sein.

Anwendungen

Einsatz in der House- und Gebäudeautomatisierung.

Hauptmerkmale

- Übertragung nach dem Drahtlos-Standard IEEE 802.15.4 auf 2,4 GHz.
- Übertragungsbereich: 100 m (im Freien).
- Temperaturbereich: -10° bis +50°C.
- Kann zur Steuerung jeglicher Funktion im Smart Dupline System verwendet werden.
- Bis zu 250 SHE5XWLS4xxx können an einen SH2WBU230N aufgeschaltet werden.

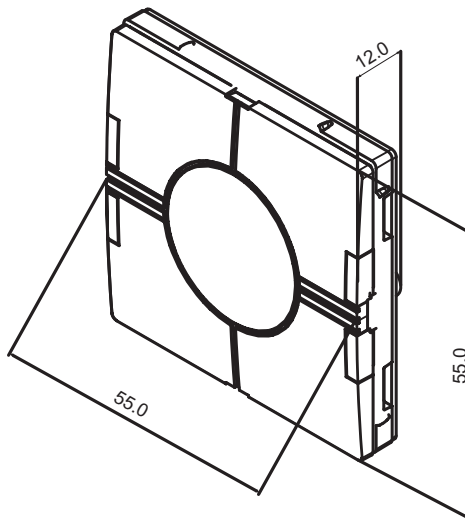

 Structure


Element	Komponente	Funktion
A	Rückseite	Ästhetisches Backcover zur Verwendung auf Glas
B	Abstandshalter	Um den Schalterinheit in geeigneter Höhe zu montieren
C	Schaltereinheit	Codetastatur
D	Rote und Blaue LEDs	Rote LED: Wenn der Batteriestand gut ist, ist die rote LED AUS. Die LED blinkt beim Drücken der entsprechenden Taste. Blaue LED: Wenn der Batteriestand niedrig ist, ist die blaue LED AUS. Wenn die LED beim Drücken der entsprechenden Taste blinkt, ist der Batteriestand gut.
E	Taster	Programmierbare Taster, kurze und lange Betätigung
F	Frontabdeckung	Frontabdeckung In schwarz und weiss verfügbar

Merkmale

Allgemeines


Material	Rückenteils: Kunststoff Tasterabdeckungen: Kunststoff, reinweiß oder schwarz
Abmessungen	55 x 55 x 12 mm (L x H x D)
Gewicht	50 g
Schutzart	IP20
Verschmutzungsgrad	3 (IEC 60664)



Klima

Betriebstemperatur	-10° bis +50°C
Lagertemperatur	-20° bis +70°C
Luftfeuchtigkeit (nicht kondensierend)	20 bis 90% RH

Kompatibilität und Konformität

Elektromagnetische Verträglichkeit (EMC) – Störfestigkeit	EN 61000-6-2
Elektromagnetische Verträglichkeit (EMC) – Emissionen	EN 61000-6-3
Zulassungen	 R&TTE

Stromversorgung

Stromversorgung	Batterieversorgung Typ Lithium-Knopfzelle 2450 3V
------------------------	---


Technische Daten zu WiDup

Bus	Wireless Dupline
Frequenz	IEEE 802.15.4 bei 2,4 GHz for Europa, Amerika und China
Diagnosefunktionen	1. Feldstärke 2. Netzwerkaktivitäten 3. Vorhandene Geräte
Netzwerktopologie	Sterntopologie mit max. drei drahtlosen-Repeater
Antenne	Innere
Übertragungsleistung	Gemäß IEEE 802.15.4
Empfindlichkeit	Gemäß IEEE 802.15.4
Anzahl der Slave-Knoten	Bis zu 250
Übertragungsbereich	100 m (im Freien)
Adresszuweisung	Adresszuweisung automatisch: Der Controller erkennt das Modul anhand der SIN (Specific Identification Number, eindeutige Identifikationsnummer), die im Sx-Tool eingegeben werden muss.

Referenzen

Weitere Dokumente

Informationen	Dokument	Wo zu finden
Sx2WEB Installationshandbuch	Systemshandbuch	www.productselection.net/MANUALS/DE/system_manual.pdf
Sx2WEB Softwarehandbuch	Sx-Tool Benutzerhandbuch	www.productselection.net/MANUALS/DE/sx_tool_manual.pdf
Sx2WEB Drahtloser Installationshandbuch	Drahtloser Handbuch	http://www.productselection.net/MANUALS/DE/wireless_manual.pdf

Bestellcode



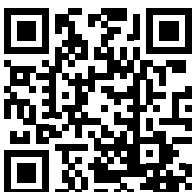
SHE5XWLS4 F

Eingabe des Codes über die entsprechende Option anstatt

Code	Option	Description
SH	-	Smart Dupline
E	-	Eunica
5X	-	Gehäuse 55 x 55 mm
W	-	Drahtloser
LS4	-	Schalteranzahl
<input type="checkbox"/>	W	Weiß
	B	Schwarz
F	-	Flach
<input type="checkbox"/>	-	Ohne Temperaturmessung
	T	Mit Temperaturmessung

Mit CARLO GAVAZZI kompatible Komponenten

Zweck	Name/Code der Komponente	Hinweise
Controller	Sx2WEB24	
Bus Generator	SH2WBU230N	



COPYRIGHT © 2015
Der Inhalt kann geändert werden. PDF-Download: www.productselection.net